

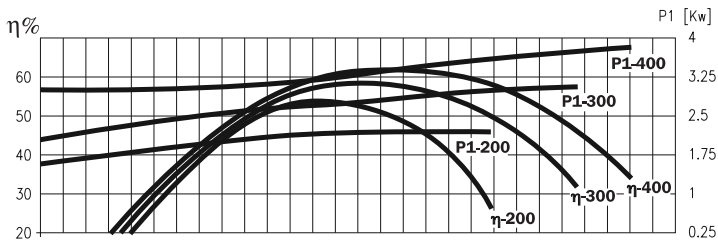
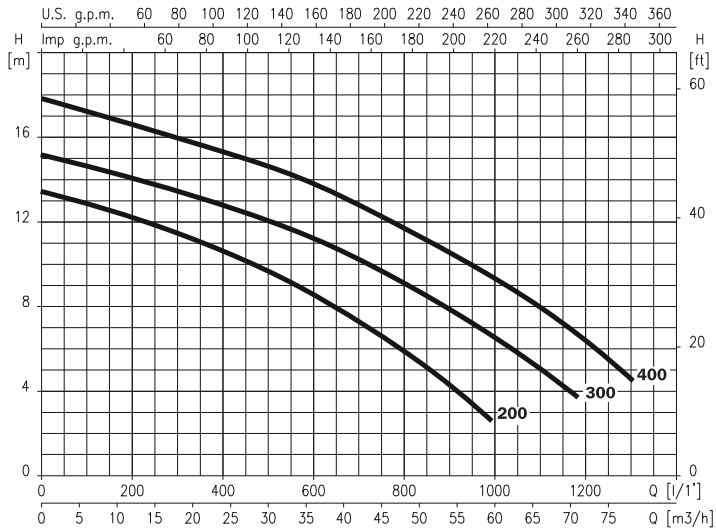


ЦЕНТРОБЕЖНЫЕ САМОВСАСЫВАЮЩИЕ ОДНУСТУПЕНЧАТЫЕ НАСОСЫ

Для подачи чистой, хлорированной, соленой морской воды в бассейнах и аквапарках.

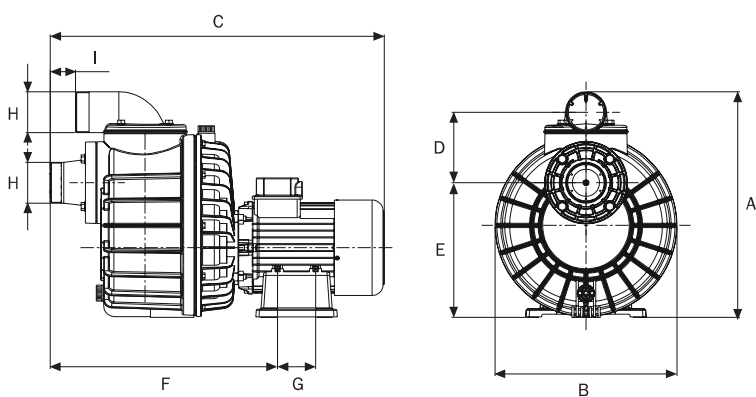
Используются в системах противотока. Перекачиваемые жидкости не должны содержать абразивных и длинноволокнистых включений и веществ, агрессивных по отношению к материалам деталей насоса.

Технические данные	Nadorself
Подача, м ³ /ч	78 м ³ /час
Напор, м	18 м
Потребляемая мощность, P1	от 2,2 до 3,4 кВт
Высота всасывания	4 м
Напряжение в сети / частота	1~220-240В, 3~380-420В / 50Гц
Номинальные обороты двигателя	2800 об/мин
Степень защиты / класс изоляции	IP 55 / F
Режим работы мотора	S1
Встроенная тепловая защита	в однофазных насосах
Уровень шума, мАх	70 дБ
Охлаждение мотора	воздушное за счет вентилятора
Температура перекачиваемой жидкости/ окружающего воздуха, мАх	50°C / 40°C
Давление, выдерживаемое корпусом, мАх	4 bar
Допустимое давление на входе, мАх	Расчитывается сл. образом: давление, выдерживаемое корпусом минус максимальный напор насоса, bar
Материалы	
Корпус насоса	армированный стекловолокном полипропилен
Корпус двигателя	алюминий марки L-2521
Диффузор	армированный стекловолокном полипропилен
Рабочее колесо	армированный стекловолокном полимер
Вал	нерж. сталь AISI 420
Тип уплотнения вала, материалы	торцевое, графит / алюминий
Комплектация	всасывающий прямой и напорный угловой патрубки с резьбой 2 1 / 2", обратный клапан
Дополнительное оборудование	см. устройства противотока



230 V 50 Hz	230/400 V 50 Hz	l/1'	100	200	400	600	800	1000	1200	1300
			m ³ /h	6	12	24	36	48	60	72
Nadorself 200 M	Nadorself 200		12.9	12.2	10.6	8.5	6			
Nadorself 300 M	Nadorself 300		14.6	14	12.8	11.3	9	6.5		
	Nadorself 400		17.2	16.6	15.3	13.8	11.6	9.4	6.3	4.5

230 V 50 Hz	230/400 V 50 Hz	A			P1 (kW)		kW	HP	μF
		1~ 230 V	3~ 230 V	400 V	1~	3~			
Nadorself 200 M	Nadorself 200	10.2	6.7	4	2.2	2.2	1.5	2	40
Nadorself 300 M	Nadorself 300	13.4	8.6	5	3	3	2.3	3	60
	Nadorself 400		11.8	6		3.4	3	4	



	A	B	C	D	E	F	G	H	I	Kg
Nadorself 200	416	335	615	130	248.5	418.5	70	2 1/2"	46.5	25.1/23.1
Nadorself 300	416	335	615	130	248.5	418.5	70	2 1/2"	46.5	26.1/25.8
Nadorself 400	416	335	615	130	248.5	418.5	70	2 1/2"	46.5	28