



Silen 1



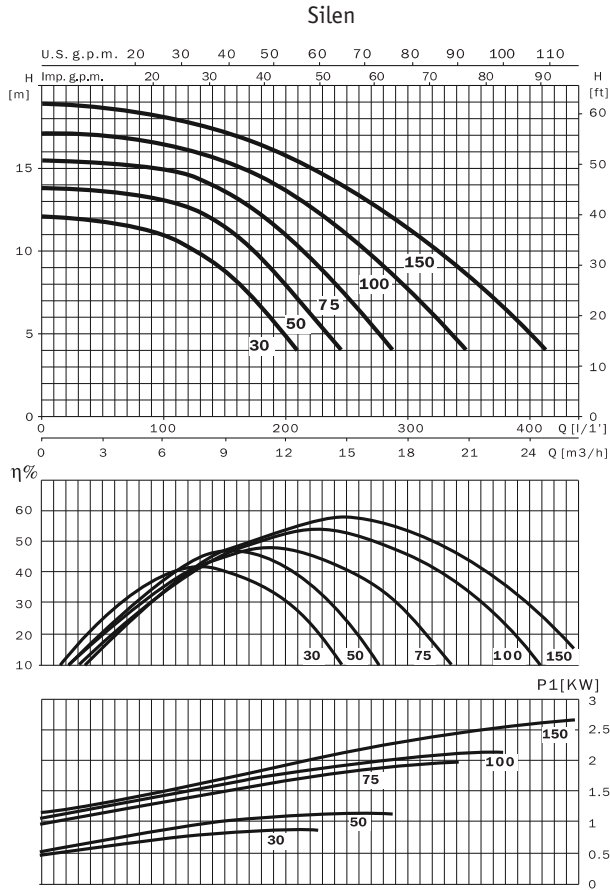
Silen 2

**САМОВСАСЫВАЮЩИЕ ЦЕНТРОБЕЖНЫЕ
ОДНУСТУПЕНЧАТЫЕ НАСОСЫ С
ПРЕФИЛЬТРОМ**

Для подачи чистой, хлорированной и соленой воды в бассейнах, SPA и аквапарках.

Перекачиваемые жидкости не должны содержать абразивных и длинноволокнистых включений и веществ, агрессивных по отношению к материалам деталей насоса.

| Технические данные | Silen | Silen 2 |
|--|--|------------------------|
| Подача, м ³ /час | 24,5 м ³ /час | 38 м ³ /час |
| Напор, м | 19 м | 22 м |
| Потребляемая мощность, P1 | от 0,7 до 1,6 кВт | от 0,9 до 2,8 кВт |
| Высота всасывания | 4 м | |
| Напряжение в сети / частота | 1~220-240В, 3~380-420В / 50Гц | |
| Номинальные обороты двигателя | 2800 об/мин | |
| Степень защиты / класс изоляции | IP 55 / F | |
| Встроенная тепловая защита | во однофазных насосах | |
| Уровень шума, мАх | 64 дБ | 69 дБ |
| Охлаждение мотора | воздушное за счет вентилятора | |
| Температура перекачиваемой жидкости / окружающего воздуха, мАх | 50°C / 40°C | |
| Давление, выдерживаемое корпусом, мАх | 4 bar | |
| Допустимое давление на входе, мАх | Расчитывается сл. образом: давление, выдерживаемое корпусом минус максимальный напор насоса, bar | |
| Материалы | | |
| Корпус насоса | армированный стекловолокном полипропилен | |
| Корпус двигателя | алюминий марки L-2521 | |
| Рабочее колесо | армированный стекловолокном полимер Noryl | |
| Вал | нерж. сталь AISI 420 | |
| Тип уплотнения вала, материалы | торцевое, графит / алюминий | |
| Комплектация | разъемный штуцер под вклейку D 50 мм (2 шт.) | |

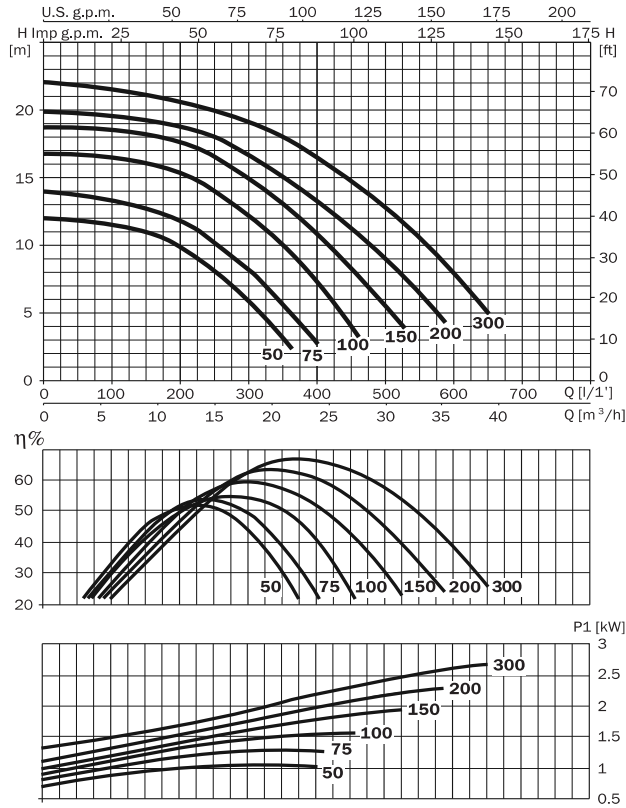


| 230 V 50 Hz | 230/400 V 50 Hz | l/min m³/h | 40 | 80 | 120 | 160 | 215 | 265 | 290 | 325 | 350 | 400 |
|----------------|--------------------|---------------|------|------|------|------|------|------|------|------|-----|-----|
| | | | 2.4 | 4.8 | 7.2 | 9.6 | 12.9 | 15.9 | 17.4 | 19.5 | 21 | 24 |
| Silen 30 M | | | 11,7 | 11,2 | 10,2 | 8 | | | | | | |
| Silen 50 M | Silen 50 | | 13,6 | 13,2 | 12,6 | 10,9 | 6,7 | | | | | |
| Silen 75 M | Silen 75 | | 15,2 | 15 | 14,6 | 13,1 | 9,9 | 6 | | | | |
| Silen 100 M | Silen 100 | | 16,9 | 16,5 | 16 | 15 | 12,9 | 10 | 8,4 | 5,9 | | |
| Silen 150 M | Silen 150 | | 18,6 | 18,2 | 17,7 | 16,9 | 15,1 | 13 | 11,9 | 10 | 8,4 | 5,1 |

| 230 V 50 Hz | 230/400 V 50 Hz | A | | | P1 (kW) | | kW | HP | µF |
|----------------|--------------------|-------------|-------|-------------|---------|-----|------|------|----|
| | | 1~ 230 V | 230 V | 3~ 400 V | 1~ | 3~ | | | |
| Silen 30 M | | 3 | | | 0,7 | | 0,44 | 0,6 | 16 |
| Silen 50 M | Silen 50 | 3,6 | 2,4 | 1,4 | 0,8 | 0,8 | 0,44 | 0,6 | 16 |
| Silen 75 M | Silen 75 | 5,1 | 3,3 | 1,9 | 1,1 | 1,0 | 0,55 | 0,75 | 16 |
| Silen 100 M | Silen 100 | 5,8 | 3,8 | 2,2 | 1,2 | 1,2 | 0,75 | 1,0 | 16 |
| Silen 150 M | Silen 150 | 7,1 | 4,8 | 2,8 | 1,6 | 1,6 | 1,1 | 1,5 | 25 |

Бассейны

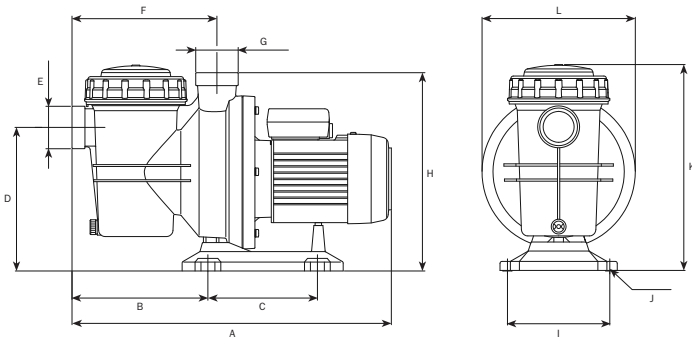
Silen 2



| 230 V 50 Hz | 230/400 V 50 Hz | l/min m³/h | 100 | 150 | 250 | 350 | 450 | 500 | 550 | 650 |
|----------------|--------------------|---------------|------|------|------|-----|------|------|------|-----|
| | | | 6 | 9 | 15 | 21 | 27 | 30 | 33 | 39 |
| Silen2 50 M | Silen2 50 | | 11.5 | 11 | 8 | 3 | - | - | - | - |
| Silen2 75 M | Silen2 75 | | 13.2 | 12.8 | 10 | 5.5 | - | - | - | - |
| Silen2 100 M | Silen2 100 | | 16.5 | 16 | 14.2 | 10 | 4 | - | - | - |
| Silen2 150 M | Silen2 150 | | 18.5 | 18.2 | 16.5 | 13 | 8.2 | 5.5 | - | - |
| Silen2 200 M | Silen2 200 | | 19.5 | 19.1 | 18 | 15 | 11.1 | 9 | 6.3 | - |
| Silen2 300 M | Silen2 300 | | 21.5 | 21 | 19.9 | 18 | 14.9 | 12.9 | 10.3 | 5 |

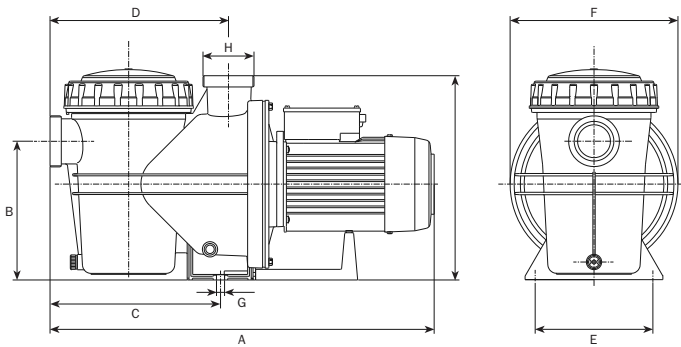
| 230 V 50 Hz | 230/400 V 50 Hz | A | | | P1 (kW) | | kW | HP | µF |
|----------------|--------------------|-------------|-------|-------------|---------|-----|------|------|----|
| | | 1~ 230 V | 230 V | 3~ 400 V | 1~ | 3~ | | | |
| Silen2 50 M | Silen2 50 | 4.1 | 3.5 | 2 | 0.9 | 0.9 | 0.55 | 0.75 | 25 |
| Silen2 75 M | Silen2 75 | 4.5 | 3.8 | 2.2 | 1.0 | 1.0 | 0.55 | 0.75 | 25 |
| Silen2 100 M | Silen2 100 | 7 | 4.8 | 2.8 | 1.5 | 1.6 | 0.92 | 1.25 | 25 |
| Silen2 150 M | Silen2 150 | 8.5 | 5.3 | 3.1 | 1.9 | 1.9 | 1.1 | 1.5 | 25 |
| Silen2 200 M | Silen2 200 | 9.7 | 6.5 | 3.8 | 2.2 | 2.2 | 1.5 | 2.0 | 30 |
| Silen2 300 M | Silen2 300 | 12.5 | 8.6 | 5 | 2.8 | 2.6 | 2.2 | 3.0 | 60 |

Silen



| | A | B | C | D | E | F | G | H | I | J | K | L | Kg |
|------------------|-----|-----|-----|-----|--------|-----|--------|-----|-----|----|-----|-----|------|
| Silen 30 | 495 | 211 | 170 | 225 | 2 1/4" | 225 | 2 1/4" | 308 | 159 | Ø9 | 319 | 238 | 8,9 |
| Silen 50 | 495 | 211 | 170 | 225 | 2 1/4" | 225 | 2 1/4" | 308 | 159 | Ø9 | 319 | 238 | 8,9 |
| Silen 75 | 495 | 211 | 170 | 225 | 2 1/4" | 225 | 2 1/4" | 308 | 159 | Ø9 | 319 | 238 | 10,2 |
| Silen 100 | 495 | 211 | 170 | 225 | 2 1/4" | 225 | 2 1/4" | 308 | 159 | Ø9 | 319 | 238 | 10,9 |
| Silen 150 | 495 | 211 | 170 | 225 | 2 1/4" | 225 | 2 1/4" | 308 | 159 | Ø9 | 319 | 238 | 13,5 |

Silen 2



| | A | B | C | D | E | F | G | H | Kg |
|--------------------|-------|-----|-----|-----|-----|-----|-----|--------------------|----|
| Silen2 50 | 623.5 | 222 | 272 | 285 | 188 | 268 | Ø13 | 2 ^{3/4} " | 13 |
| Silen2 75 | 623.5 | 222 | 272 | 285 | 188 | 268 | Ø13 | 2 ^{3/4} " | 14 |
| Silen2 100 | 623.5 | 222 | 272 | 285 | 188 | 268 | Ø13 | 2 ^{3/4} " | 15 |
| Silen2 150 | 623.5 | 222 | 272 | 285 | 188 | 268 | Ø13 | 2 ^{3/4} " | 18 |
| Silen2 200 | 623.5 | 222 | 272 | 285 | 188 | 268 | Ø13 | 2 ^{3/4} " | 21 |
| Silen2 300 | 623.5 | 222 | 272 | 285 | 188 | 268 | Ø13 | 2 ^{3/4} " | 23 |
| Silen2 300M | 609.5 | 222 | 272 | 285 | 188 | 268 | Ø13 | 2 ^{3/4} " | 23 |