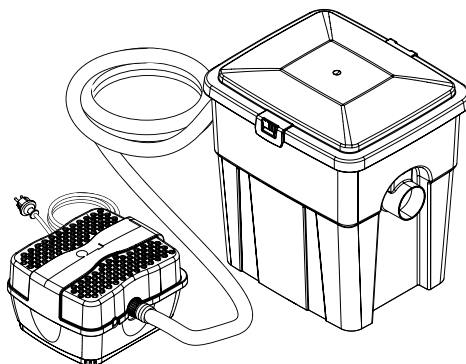




DE Gebrauchsanleitung  
GB Operating instructions  
FR Notice d'emploi  
NL Gebruiksaanwijzing  
ES Instrucciones de uso  
PT Instruções de uso  
IT Istruzioni d'uso  
DK Brugsanvisning  
NO Bruksanvisning  
SE Bruksanvisning  
FI Käyttöohje  
HU Használati útmutató  
PL Instrukcja użytkowania  
CZ Návod k použití  
SK Návod na použitie  
SI Navodila za uporabo  
HR Uputa o upotrebi  
RO Instrucțiuni de folosință  
BG Упътване за употреба  
UA Посібник з експлуатації  
RU Руководство по эксплуатации  
CN 使用说明书

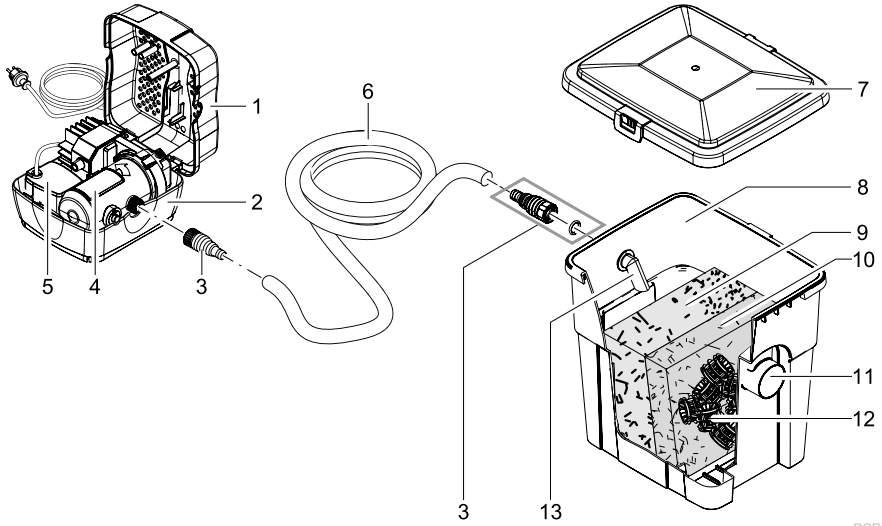
# PondoClear Set

4000



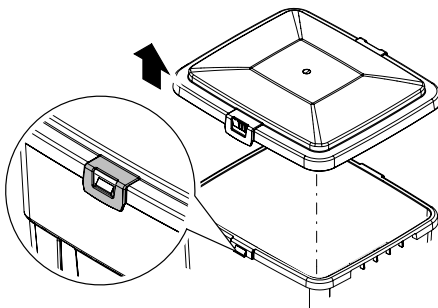


A



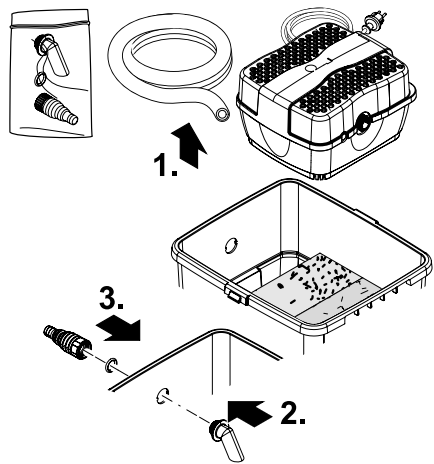
PCR0002

B

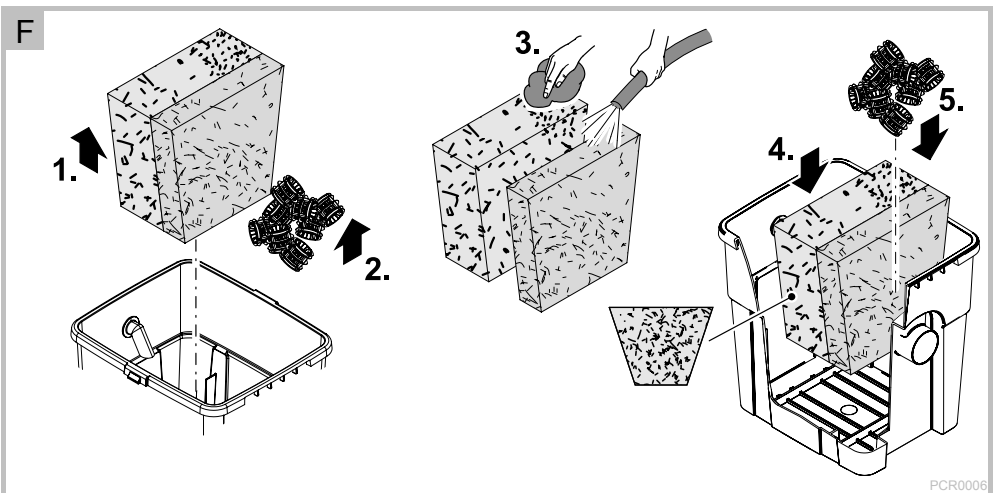
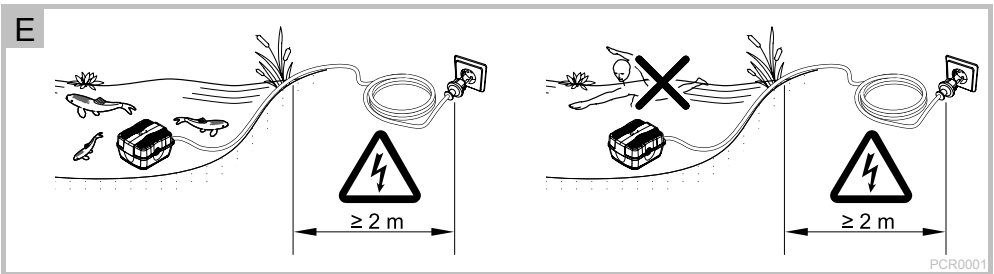
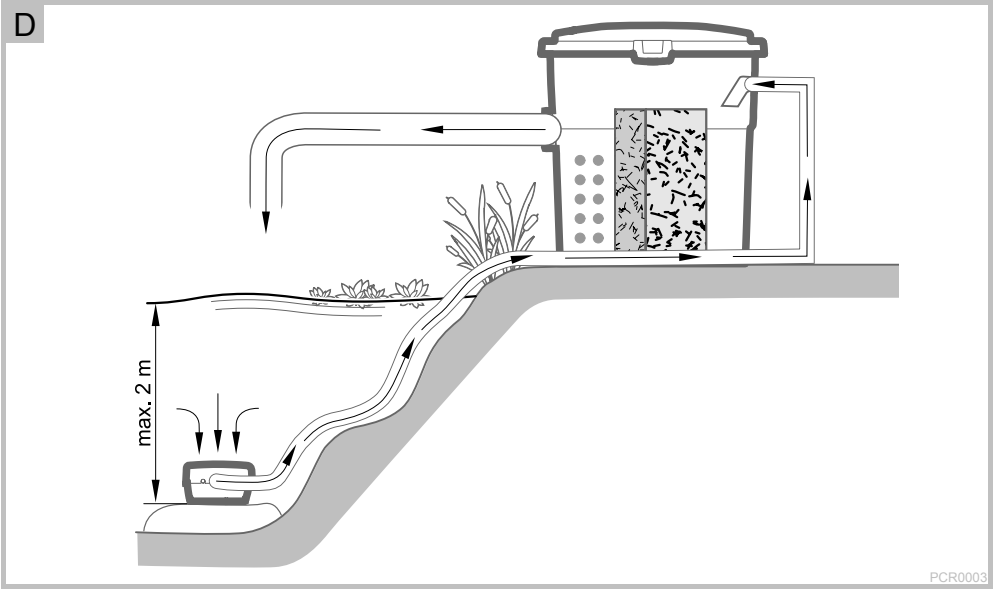


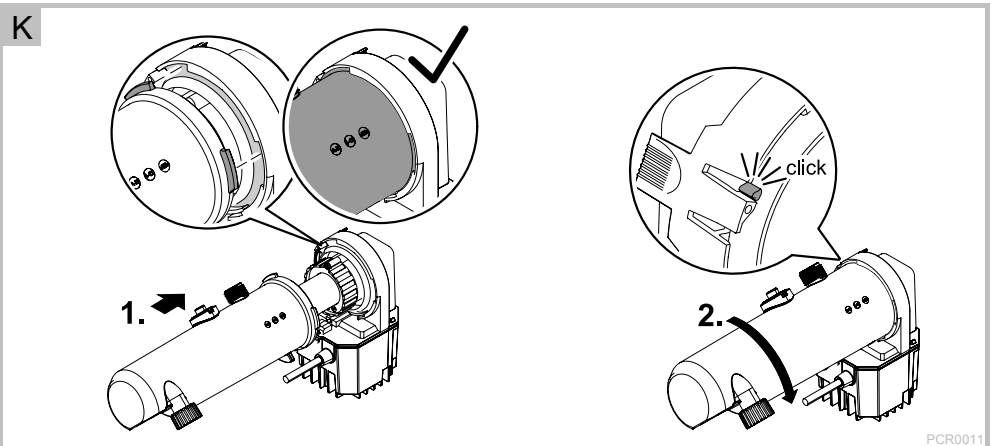
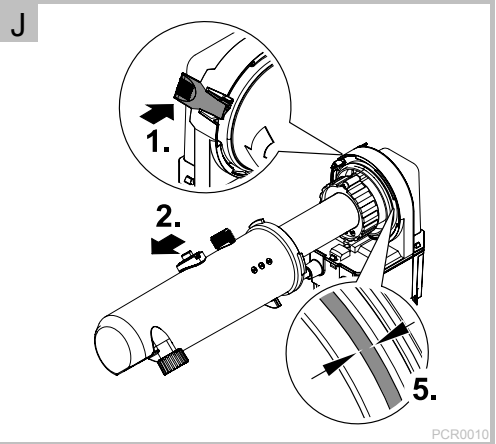
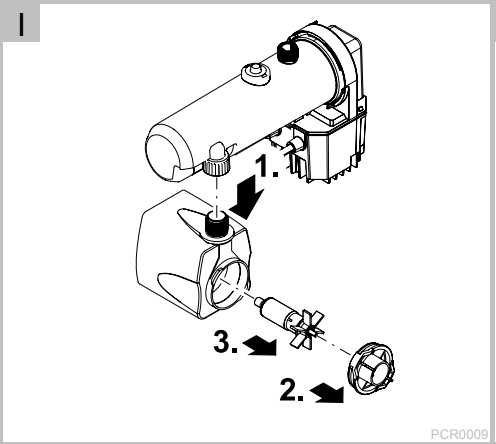
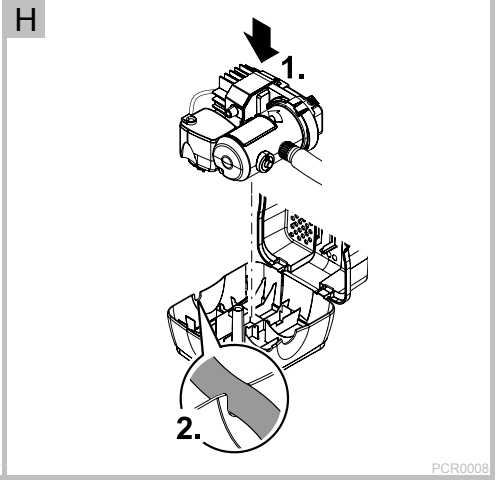
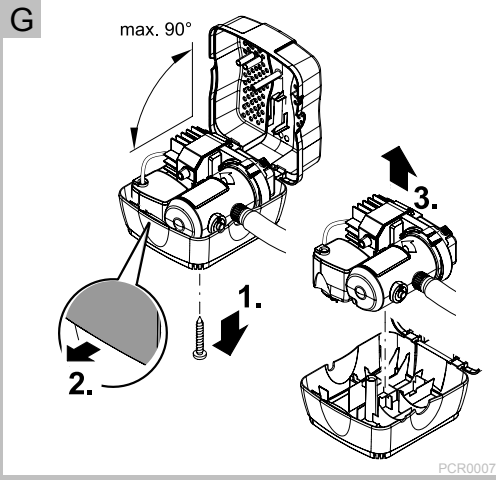
PCR0004

C

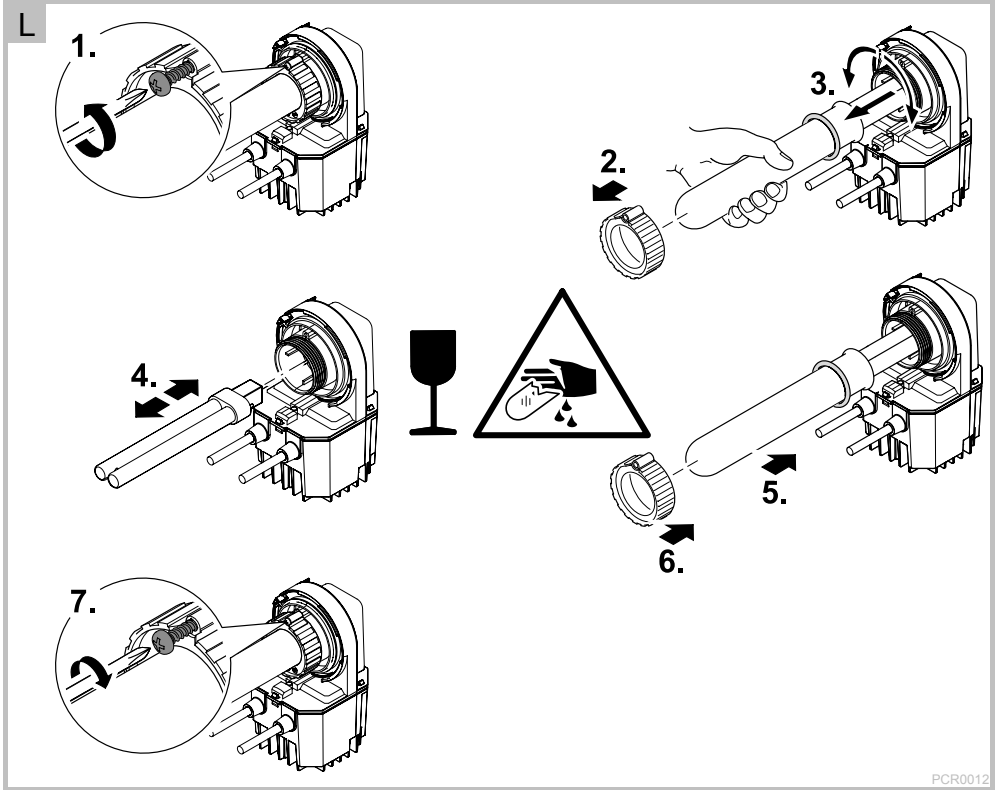


PCR0005









**Original Gebrauchsanleitung**

**Hinweise zu dieser Gebrauchsanleitung**

Mit dem Kauf des Produkts **PondoClear Set 4000** haben Sie eine gute Wahl getroffen. Lesen Sie vor der ersten Benutzung des Gerätes die Anleitung sorgfältig und machen Sie sich mit dem Gerät vertraut. Alle Arbeiten an und mit diesem Gerät dürfen nur gemäß der vorliegenden Anleitung durchgeführt werden. Beachten Sie unbedingt die Sicherheitshinweise für den richtigen und sicheren Gebrauch. Bewahren Sie diese Anleitung sorgfältig auf. Bei Besitzerwechsel geben Sie bitte die Anleitung weiter.

**Symbole in dieser Anleitung**

Die in dieser Gebrauchsanleitung verwendeten Symbole haben folgende Bedeutung:



**Gefahr von Personenschäden durch gefährliche elektrische Spannung**

Das Symbol weist auf eine unmittelbar drohende Gefahr hin, die den Tod oder schwere Verletzungen zur Folge haben kann, wenn die entsprechenden Maßnahmen nicht getroffen werden.



**Gefahr von Personenschäden durch eine allgemeine Gefahrenquelle**

Das Symbol weist auf eine unmittelbar drohende Gefahr hin, die den Tod oder schwere Verletzungen zur Folge haben kann, wenn die entsprechenden Maßnahmen nicht getroffen werden.



Wichtiger Hinweis für die störungsfreie Funktion.

- A Verweis auf eine oder mehrere Abbildungen. In diesem Beispiel: Verweis auf Abbildung A.
- Verweis auf ein anderes Kapitel.

**Produktbeschreibung**

**Lieferumfang und Geräteaufbau**

Bei Lieferung liegen alle zu montierenden Teile im Behälter des Filters und müssen ihm erst entnommen werden!

- Zum Öffnen des Behälters → Montage.

<input type="checkbox"/> A	PondoClear Set 4000	Anzahl
	<b>Taucheinheit</b>	
1	Gehäusedeckel	1 ST
2	Gehäuse	1 ST
3	Schlauchtülle (1 × mit O-Ring) und Überwurfmutter – Zum Anschließen von einem Schlauch Ø 20 mm (6)	2 ST
4	UVC-Vorklärgerät – Eine UVC-Lampe im Gerät bestrahlt im Wasser befindliche Algen und tötet diese	1 ST
5	Teichpumpe – Pumpt das Teichwasser erst in das UVC-Vorklärgerät (4) und dann in den Behälter (8)	1 ST
6	Schlauch Ø 20 mm – Verbindet das UVC-Vorklärgerät (4) mit dem Behälter (8)	1 ST
	<b>Filter</b>	
7	Behälterdeckel	1 ST
8	Behälter – Enthält im Auslieferungszustand zusätzlich die Taucheinheit, den Schlauch (6) und ein Beipack mit den Schlauchtüllen (3), dem Einlaufbogen (13) und O-Ringen – Enthält als Filterelemente Filterschwämme (9/10) und Bioballs (12)	1 ST
9	– Filterschwamm grob für die mechanische Reinigung und Nitrifikation des Wassers	1 ST
10	Filterschwamm fein für die mechanische Reinigung und Denitrifikation des Wassers	1 ST
11	Auslauf, passend für HT-Rohr DN 50 oder Schlauch Ø 2"	1 ST
12	Bioballs, wirken nach der Besiedelung mit Bakterien als Filterelement für die biologische Reinigung des Wassers	15 ST
13	Einlaufbogen	1 ST

### Funktionsbeschreibung

PondoClear Set 4000 ist ein Filtersystem zur mechanischen und biologischen Reinigung von Gartenteichen. Eine Teichpumpe drückt das Wasser in verschiedene Reinigungsstufen. Das Wasser wird anschließend in den Gartenteich zurückgeführt.

### Bestimmungsgemäße Verwendung

PondoClear Set 4000, im weiteren "Gerät" genannt, und alle anderen Teile aus dem Lieferumfang dürfen ausschließlich wie folgt verwendet werden:

- Zur Reinigung von Gartenteichen.
- Betrieb nur mit Wasser bei einer Wassertemperatur von +4 °C Minimum bis +35 °C Maximum.
- Betrieb unter Einhaltung der technischen Daten.

Für das Gerät gelten folgende Einschränkungen:

- Nicht in Schwimmteichen verwenden.
- Niemals andere Flüssigkeiten als Wasser fördern.
- Niemals ohne Wasserdurchfluss betreiben.
- Nicht für gewerbliche oder industrielle Zwecke verwenden.
- Nicht in Verbindung mit Chemikalien, Lebensmitteln, leicht brennbaren oder explosiven Stoffen einsetzen.

### Sicherheitshinweise

Von diesem Gerät können Gefahren für Personen und Sachwerte ausgehen, wenn das Gerät unsachgemäß bzw. nicht dem Verwendungszweck entsprechend eingesetzt wird oder wenn die Sicherheitshinweise nicht beachtet werden.

**Dieses Gerät kann von Kindern ab 8 Jahren und darüber sowie von Personen mit verringerten physischen, sensorischen oder mentalen Fähigkeiten oder Mangel an Erfahrung und Wissen benutzt werden, wenn sie beaufsichtigt oder bezüglich des sicheren Gebrauchs des Gerätes unterwiesen wurden und die daraus resultierenden Gefahren verstehen. Kinder dürfen nicht mit dem Gerät spielen. Reinigung und Benutzerwartung dürfen nicht von Kindern ohne Beaufsichtigung durchgeführt werden.**

### Gefahren durch die Kombination von Wasser und Elektrizität

- Die Kombination von Wasser und Elektrizität kann bei nicht vorschriftsmäßigem Anschluss oder unsachgemäßer Handhabung zum Tod oder zu schweren Verletzungen durch Stromschlag führen.
- Bevor Sie in das Wasser greifen, immer alle im Wasser befindlichen Geräte spannungsfrei schalten.

### Vorschriftsmäßige elektrische Installation

- Elektrische Installationen müssen den nationalen Errichterbestimmungen entsprechen und dürfen nur von einer Elektrofachkraft vorgenommen werden.
- Eine Person gilt als Elektrofachkraft, wenn sie auf Grund ihrer fachlichen Ausbildung, Kenntnisse und Erfahrungen befähigt und berechtigt ist, die ihr übertragenen Arbeiten zu beurteilen und durchzuführen. Das Arbeiten als Fachkraft umfasst auch das Erkennen möglicher Gefahren und das Beachten einschlägiger regionaler und nationaler Normen, Vorschriften und Bestimmungen.
- Bei Fragen und Problemen wenden Sie sich an eine Elektrofachkraft.
- Der Anschluss des Gerätes ist nur erlaubt, wenn die elektrischen Daten von Gerät und Stromversorgung übereinstimmen. Die Gerätedaten befinden sich auf dem Typenschild am Gerät, auf der Verpackung oder in dieser Anleitung.
- Das Gerät muss über eine Fehlerstrom-Schutzeinrichtung mit einem Bemessungsfehlerstrom von maximal 30 mA abgesichert sein.
- Verlängerungsleitungen und Stromverteiler (z. B. Steckdosenleisten) müssen für die Verwendung im Freien geeignet sein (spritzwassergeschützt).
- Schließen Sie das Gerät nur an einer vorschriftsmäßig installierten Steckdose an.

### Sicherer Betrieb

- Bei defekten elektrischen Leitungen oder defektem Gehäuse darf das Gerät nicht betrieben werden.
- Tragen oder ziehen Sie das Gerät nicht an der elektrischen Leitung.
- Verlegen Sie Leitungen geschützt vor Beschädigungen und achten Sie darauf, dass niemand darüber fallen kann.
- Öffnen Sie das Gehäuse des Gerätes oder zugehöriger Teile nur, wenn Sie dazu in der Anleitung ausdrücklich aufgefordert werden.
- Führen Sie nur Arbeiten am Gerät durch, die in dieser Anleitung beschrieben sind. Wenden Sie sich an eine autorisierte Kundendienststelle oder im Zweifelsfall an den Hersteller, wenn sich Probleme nicht beheben lassen.
- Verwenden Sie nur Original-Ersatzteile und -Zubehör für das Gerät.
- Nehmen Sie niemals technische Änderungen am Gerät vor.
- Die Anschlussleitungen können nicht ersetzt werden. Bei einer beschädigten Leitung muss das Gerät bzw. die Komponente entsorgt werden.
- Betreiben Sie das Gerät nur, wenn sich keine Personen im Wasser aufhalten!
- Halten Sie die Steckdose und den Netzstecker trocken.

### Montage

Bei Lieferung liegen alle zu montierenden Teile im Behälter des Filters und müssen ihm erst entnommen werden!

#### Behälter öffnen/schließen

So gehen Sie vor:

- B

#### Behälter öffnen

- Laschen an den Seiten des Behälters vorsichtig von den Rastnasen wegdrücken und den Behälterdeckel nach oben abnehmen.

#### Behälter schließen

- Behälterdeckel auf den Behälter legen und vorsichtig herunterdrücken, bis die Laschen über die Rastnasen greifen. (Nicht dargestellt.)

#### Filter montieren

So gehen Sie vor:

- C

1. Beipack, Schlauch und Taucheinheit aus dem Behälter nehmen und beiseite legen.
2. Einlaufbogen von innen durch die Einlauföffnung stecken und zum Behälterboden hin ausrichten.
3. Eine Schlauchfülle aus dem Beipack von außen auf den Einlaufbogen schrauben.
  - In der Überwurfmutter der Schlauchfülle muss sich ein O-Ring befinden. Ggf. einlegen.
4. Behälter schließen. (→ Montage)

#### Taucheinheit an Filter anschließen

So gehen Sie vor:

1. Eine Schlauchfülle aus dem Beipack an den Auslauf der Taucheinheit schrauben.
2. Schlauchenden bis zum Anschlag auf die Schlauchfüllen beider Geräte schieben.

### Aufstellen und Anschließen



**Achtung! Gefährliche elektrische Spannung.**

**Mögliche Folgen:** Tod oder schwere Verletzungen.

**Schutzmaßnahmen:**

- Bevor Sie ins Wasser greifen, Netzstecker aller im Wasser befindlichen Geräte ziehen.
- Vor Arbeiten am Gerät Netzstecker am Gerät ziehen.
- Gegen unbeabsichtigtes Wiedereinschalten sichern.

So gehen Sie vor:

- D, E

1. Taucheinheit auf ebenen Grund in den Teich legen und Filter am Teichufer aufstellen.
  - Maximale Eintauchtiefe der Taucheinheit beachten.
  - Filter frei stehen lassen oder ggf. etwas - höchstens bis zur Hälfte - eingraben.
  - Empfehlung: Der Auslauf des Filters zeigt zum Teich.
2. Wasser in den Teich zurückleiten und dazu für ein ausreichendes Leitungsgefälle sorgen.
  - Für den Rücklauf des Wassers in den Teich können ein DN 50 HT-Rohrsystem oder 2"-Schläuche verwendet werden.
  - Geräteseitig wird das Rohr in den Auslauf gesteckt bzw. der 2"-Schlauch mit einer Schlauchschelle am Auslauf befestigt.
3. Elektrischen Anschluss vorbereiten.
  - Beim Verlegen der Anschlussleitungen sicherheitsbewusst arbeiten. (→ Sicherheitshinweise)

## Betrieb



**Achtung!** Gefährliche elektrische Spannung.

**Mögliche Folgen:** Tod oder schwere Verletzungen beim Betrieb dieses Gerätes in einem Schwimmteich.

**Schutzmaßnahmen:**

- Gerät nicht in einem Schwimmteich betreiben.
- Nationale und regionale Vorschriften einhalten.

So stellen Sie die Stromversorgung her:

**Einschalten:** Netzstecker in die Steckdose stecken. Das Gerät schaltet sich sofort ein, wenn die Stromverbindung hergestellt ist.

**Ausschalten:** Netzstecker ziehen.

## Störungen

Störung	Ursache	Abhilfe
Das Gerät erbringt keine zufriedenstellende Leistung	Gerät noch nicht lange in Betrieb	Die vollständige biologische Reinigungswirkung wird erst nach einigen Wochen erreicht
	Wasser ist extrem verschmutzt	Algen und Blätter aus dem Teich entfernen, Wasser tauschen
	Fisch- und Tierbestand zu hoch	Richtwert: ca. 60 cm Fischlänge auf 1 m <sup>3</sup> Teichwasser
	Filtermedien sind verschmutzt	Filtermedien reinigen
	Filtergehäuse der Pumpe verschmutzt	Filtergehäuse der Pumpe reinigen
	Laufeinheit blockiert	Pumpe reinigen
	Quarzglasrohr ist verschmutzt	UVC ausbauen und Quarzglas reinigen
	UVC-Lampe hat keine Leistung mehr	Die Lampe muss nach 8.000 Betriebsstunden erneuert werden
Anzeige UVC-Lampe leuchtet nicht	Netzstecker vom UVC nicht angeschlossen	Netzstecker vom UVC anschließen
	UVC-Lampe defekt	UVC-Lampe austauschen
	Anschluss defekt	Elektrischen Anschluss überprüfen
	UVC überhitzt	Nach Abkühlung automatische Einschaltung vom UVC
Kein Wasseraustritt aus Teicheinlauf	Netzstecker der Pumpe nicht angeschlossen	Netzstecker der Pumpe anschließen
	Teicheinlauf verstopft	Teicheinlauf reinigen

## Verschleißteile

Die UVC-Lampe, das Quarzglas, und die Filterschäume sind Verschleißteile und unterliegen nicht der Gewährleistung. Die Laufeinheit ist ein Verschleißteil und unterliegt nicht der Gewährleistung.

## Reinigung und Wartung

Damit die verschiedenen Geräte ihre Funktion erfüllen können, müssen die nachfolgend beschriebenen Reinigungs- und Wartungsmaßnahmen regelmäßig durchgeführt werden. Der Reinigungszyklus richtet sich nach der Verschmutzung/Belastung des Gartenteiches. Beachten Sie die Warn- und Sicherheitshinweise!



**Achtung! Gefährliche elektrische Spannung.**

**Mögliche Folgen:** Tod oder schwere Verletzungen.

**Schutzmaßnahmen:**

- Bevor Sie ins Wasser greifen, Netzstecker aller im Wasser befindlichen Geräte ziehen.
- Vor Arbeiten am Gerät Netzstecker am Gerät ziehen.
- Gegen unbeabsichtigtes Wiedereinschalten sichern.

### Filter reinigen

Zum Reinigen und Warten von Filter und Taucheinheit muss die Taucheinheit ausgeschaltet sein und das jeweilige Gerät geöffnet werden (→ Montage). Anschließend die Geräte wieder sorgfältig schließen und alle Anschlüsse und Leitungen auf einwandfreies Funktionieren überprüfen.

So gehen Sie vor:

- F
- 1. Alle Filterschwämme gleichzeitig herausziehen.
- 2. Alle Bioballs entnehmen
- 3. Filterschwämme, Behälter und Bioballs unter fließendem Wasser ausspülen.
- 4. Filterschwämme wieder gleichzeitig in den Behälter setzen.
  - Auf die richtige Anordnung und Ausrichtung der Schwämme achten!
- 5. Bioballs in die auslaufseitige Kammer zurücklegen.
- 6. Behälter schließen. (→ Montage)

### Filtermedien ersetzen

- Alte Filtermedien durch neue ersetzen. Vorgehen wie beim Filter reinigen. (→ Filter reinigen)

### Gehäuse der Taucheinheit reinigen

#### Gehäuse der Taucheinheit öffnen und reinigen

So gehen Sie vor:

- G
- 1. Schraube an Unterseite des Gehäuses lösen und entfernen.
  - Die Schraube dient als Transportsicherung und ist für den Betrieb nicht erforderlich.
- 2. Unter den Rand des Gehäusedeckels fassen und den Gehäusedeckel aufklappen.
- 3. Geräteset entnehmen.
- 4. Gehäuse abspülen, insbesondere die Öffnungen von Schmutz säubern.

#### Gehäuse der Taucheinheit schließen

So gehen Sie vor:

- H
- 1. Geräte in das Gehäuse zurücksetzen.
- 2. Darauf achten, dass das Anschlusskabel in der Kabeldurchführung liegt.
- 3. Gehäuse schließen.

### Pumpe reinigen

Zum Reinigen der Pumpe müssen die Geräte dem Gehäuse der Taucheinheit entnommen werden. (→ Gehäuse der Taucheinheit reinigen)

So gehen Sie vor:

- I
- 1. Überwurfmutter lösen (bleibt mit UVC-Vorklärgerät verbunden) und Pumpe nach unten abziehen.
- 2. Pumpendeckel entgegen den Uhrzeigersinn drehen und entfernen (Bajonetverschluss).
- 3. Laufeinheit herausziehen (Magnetwiderstand).
- 4. Alle Teile abspülen. (Nicht dargestellt)
- 5. Gerät in umgekehrter Reihenfolge zusammenbauen.

### UVC-Vorklärgerät reinigen



#### **Achtung! Ultraviolette Strahlung.**

**Mögliche Folgen:** Verletzen von Augen oder Haut durch Verbrennen.

#### **Schutzmaßnahmen:**

- UVC-Lampe niemals außerhalb des Gehäuses betreiben.
- UVC-Lampe niemals in einem defekten Gehäuse betreiben.



#### **Achtung! Zerbrechliches Glas.**

**Mögliche Folgen:** Schnittverletzung an den Händen.

**Schutzmaßnahmen:** Vorsichtig mit Quarzglas und UVC-Lampe umgehen.

### UVC-Wassergehäuse öffnen und reinigen

So gehen Sie vor:

J

1. Rastzunge am Gerätekopf drücken und anschließend das UVC-Wassergehäuse gegen den Uhrzeigersinn bis zum Anschlag drehen.
2. Wassergehäuse vorsichtig vom Gerätekopf abnehmen.
3. Wassergehäuse unter fließendem Wasser reinigen. (Nicht dargestellt)
4. Das Quarzglas auf Beschädigungen prüfen und von außen mit einem feuchten Tuch reinigen. (Nicht dargestellt)
5. Am Gerätekopf den O-Ring auf Beschädigungen prüfen.

### UVC-Wassergehäuse schließen

So gehen Sie vor:

K

1. UVC-Wassergehäuse vorsichtig so auf den Gerätekopf schieben, dass Zapfen und Nut des Bajonettverschlusses ineinandergreifen
2. UVC-Wassergehäuse im Uhrzeigersinn bis zum Anschlag drehen und einrasten lassen.

### UVC-Lampe ersetzen

Spätestens nach 8000 Betriebsstunden sollte die UVC-Lampe ersetzt werden.

- Zum Ersetzen der UVC-Lampe das Wassergehäuse öffnen und nach Beendigung der Arbeit wieder schließen. (→ UVC-Vorklärgerät reinigen)
- Nur Lampen verwenden, deren Bezeichnung und Leistungsangabe mit den Angaben auf dem Typenschild übereinstimmen. (→ Technische Daten)
- Vor dem Einbau der Lampe das Quarzglas und die O-Ringe auf Beschädigungen kontrollieren und ggf. auch ersetzen.

So gehen Sie vor:

L

1. Nach dem Entfernen des UVC-Wassergehäuses die Blechschaube herausdrehen.
2. Überwurfmutter gegen den Uhrzeigersinn vom Gerätekopf abdrehen.
3. Quarzglas und O-Ring mit einer leichten Drehbewegung vom Gerätekopf abziehen.
4. UVC-Lampe herausziehen und ersetzen.
5. Quarzglas mit O-Ring bis zum Anschlag in den Gerätekopf einsetzen.
6. Klemmschraube im Uhrzeigersinn bis zum Anschlag festdrehen.
7. Blechschaube eindrehen und festziehen.
8. UVC-Wassergehäuse schließen. (→ UVC-Vorklärgerät reinigen)

### Lagern/Überwintern

Bei Wassertemperaturen unter +4 °C oder spätestens bei zu erwartendem Frost das Gerät außer Betrieb nehmen.

- Gerät so weit wie möglich entleeren, eine gründliche Reinigung durchführen und auf Schäden überprüfen.
- Sämtliche Schläuche, Rohrleitungen und Anschlüsse soweit wie möglich entleeren.

### Entsorgung

Unterstützen Sie unser Bemühen um eine intakte Umwelt und beachten Sie die folgenden Entsorgungshinweise!



- Dieses Gerät darf nicht als Hausmüll entsorgt werden! Nutzen Sie bitte das dafür vorgesehene Rücknahmesystem.
- Machen Sie das Gerät vorher durch Abschneiden der Kabel unbrauchbar.
- Die UVC-Lampe ist gesondert zu entsorgen. Fragen Sie Ihren Fachhändler.

Nicht mehr verwendete Filterschäume und Dichtungen können zusammen mit dem Hausmüll entsorgt werden.

### Garantiebedingungen

PfG gewährt 2 Jahre Garantie ab Verkaufsdatum auf nachweisbare Material- und Fabrikationsfehler. Voraussetzung für die Garantieleistung ist die Vorlage des Kaufbeleges. Der Garantieanspruch erlischt bei unsachgemäßer Handhabung, elektrischer oder mechanischer Beschädigung durch missbräuchliche Anwendung sowie bei unsachgemäßer Reparatur durch nicht autorisierte Werkstätten. Reparaturen dürfen nur von PfG oder von PfG autorisierten Werkstätten durchgeführt werden. Bei der Anmeldung von Garantieansprüchen senden Sie das beanstandete Gerät oder das defekte Teil mit Fehlerbeschreibung und Kaufbeleg frei Haus an PfG. PfG behält sich vor Montagekosten in Rechnung zu stellen. Für Transportschäden haftet PfG nicht. Diese müssen umgehend gegen den Transporteur geltend gemacht werden. Weitergehende Ansprüche, gleich welcher Art, insbesondere für Folgeschäden, sind ausgeschlossen. Diese Garantie berührt nicht die Ansprüche des Endkunden gegen den Händler.

## Translation of the original Operating Instructions

### Information about these operating instructions

You made a good choice with the purchase of this product **PondoClear Set 4000**.

Prior to commissioning the unit, please read the instructions of use carefully and fully familiarise yourself with the unit. Ensure that all work on and with this unit is only carried out in accordance with these instructions.

Adhere to the safety information for the correct and safe use of the unit.

Keep these instructions in a safe place! Please also hand over the instructions when passing the unit on to a new owner.

### Symbols used in these instructions

The symbols used in this operating manual have the following meanings:



#### Risk of injury to persons due to dangerous electrical voltage

This symbol indicates an imminent danger, which can lead to death or severe injuries if the appropriate measures are not taken.



#### Risk of personal injury caused by a general source of danger

This symbol indicates an imminent danger, which can lead to death or severe injuries if the appropriate measures are not taken.



Important information for trouble-free operation.

A Reference to one or more figures. In this example: Reference to Fig. A.

→ Reference to another section.

## Product Description

### Delivery scope and unit configuration

When delivered, all components to be assembled are in the filter container and have to be removed first!

- To open the container → Installation.

<input type="checkbox"/> A	PondoClear Set 4000	Quantity
	<b>Submersion unit</b>	
1	Housing cover	1 x
2	Housing	1 x
3	Hose connector (1 x with O ring) and union nut – For the connection of a 20 mm hose $\varnothing$ (6)	2 x
4	UVC clarifying unit – A UVC lamp radiates and kills algae in the water	1 x
5	Pond pump – First pumps the pond water into the UVC clarifying unit (4), then into the container (8)	1 x
6	20 mm hose $\varnothing$ – Connects the UVC clarifying unit (4) to the container (8)	1 x
	<b>Filter</b>	
7	Container cover	1 x
8	Container – The delivery includes also the submersion unit, the hose (6) and a kit containing hose connectors (3), the inflill bend (13) and O rings – Filter elements include foam filters (9/10) and bio balls (12)	1 x
9	– Coarse foam filter to mechanically clean and nitrify the water	1 x
10	Fine foam filter to mechanically clean and denitrify the water	1 x
11	Outlet matching the DN 50 HT tube or a 2" $\varnothing$ hose	1 x
12	Once colonised by bacteria, bio balls act as a filter element for biologically cleaning the water	15 x
13	Inlet bend	1 x



### Function description

PondoClear Set 4000 is a filter system for mechanically and biologically cleaning of garden ponds. A pond pump presses the water into various cleaning stages. Following this the water is returned into the garden pond.

### Intended use

PondoClear Set 4000, in the following termed "unit", and all other parts from the delivery scope may be used exclusively as follows:

- For cleaning garden ponds.
- Only operate with water at a water temperature of min. +4 °C to max. +35 °C.
- Operation under observance of the technical data.

The following restrictions apply to the unit:

- Do not use in swimming ponds.
- Never use the unit to convey fluids other than water.
- Never run the unit without water.
- Do not use for commercial or industrial purposes.
- Do not use in conjunction with chemicals, foodstuff, easily flammable or explosive substances.

### Safety information

Hazards to persons and assets may emanate from this unit if it is used in an improper manner or not in accordance with its intended use, or if the safety instructions are ignored.

This unit can be used by children from the age of 8 and by persons with physical, sensory or mental impairments or lack of experience and knowledge, as long as they are supervised or instructed on how to use the unit safely and are able to understand the potential hazards. Do not allow children to play with the unit. Do not allow children to clean or maintain the unit without close supervision.

### Hazards encountered by the combination of water and electricity

- The combination of water and electricity can lead to death or severe injury from electrocution, if the unit is incorrectly connected or misused.
- Prior to reaching into the water, always switch off the mains voltage to all units used in the water.

### Correct electrical installation

- Electrical installations must meet the national regulations and may only be carried out by a qualified electrician.
- A person is regarded as a qualified electrician, if, due to his/her vocational education, knowledge and experience, he or she is capable of and authorised to judge and carry out the work commissioned to him/her. This also includes the recognition of possible hazards and the adherence to the pertinent regional and national standards, rules and regulations.
- For your own safety, please consult a qualified electrician.
- The unit may only be connected when the electrical data of the unit and the power supply coincide. The unit data is to be found on the unit type plate or on the packaging, or in this manual.
- Ensure that the unit is fused for a rated fault current of max. 30 mA by means of a fault current protection device.
- Extension cables and power distributors (e. g. outlet strips) must be suitable for outdoor use.
- Only plug the unit into a correctly fitted socket.

### Safe operation

- Never operate the unit if either the electrical cables or the housing are defective!
- Do not carry or pull the unit by its electrical cable.
- Route cords/hoses/lines in a way that they are protected against damage, and ensure that they do not present a tripping obstacle.
- Only open the unit housing or its attendant components, when this is explicitly required in the operating instructions.
- Only execute work on the unit that is described in this manual. If problems cannot be overcome, please contact an authorised customer service point or, when in doubt, the manufacturer.
- Only use original spare parts and accessories for the unit.
- Never carry out technical modifications to the unit.
- The power connection cables cannot be replaced. When the cable is damaged, the unit or the component needs to be disposed of.
- Only operate the unit if no persons are in the water!
- Keep the socket and power plug dry.

### Installation

When delivered, all components to be assembled are in the filter container and have to be removed first!

#### Opening/ closing the container

How to proceed:

B

#### Opening the container

- Carefully push the lugs located at the container side away from the detent tabs, then lift off the container lid.

#### Closing the container

- Place the container lid onto the container and carefully press down until the lugs engage over the detent tabs. (Not shown.)

#### Fit filter

How to proceed:

C

1. Take kit, hose and submersion unit out of the container and place aside.
2. Insert the inlet bend through the inlet opening, then align with the container bottom.
3. Screw a hose connector from the kit on to the inlet bend at the outside of the container.
  - The union nut of the hose connector must have an O ring. Insert, if necessary.
4. Close the container. (→ Installation)

#### Connect the submersion unit to the filter

How to proceed:

1. Screw a hose connector from the kit on to the outlet of the submersion unit.
2. Push the hose ends up to the hose connector stop of both units.

### Installation and connection



#### Attention! Dangerous electrical voltage.

**Possible consequences:** Death or severe injury.

#### Protective measures:

- Prior to reaching into the water, disconnect the power supply to all units used in the water.
- Disconnect the power plug prior to carrying out work on the unit.

How to proceed:

D, E

1. Place the submersion unit on level ground in the pond, and install the filter at the pond bank.
  - Note the maximum submersion depth of the submersion unit.
  - The filter can stand freely or can be buried up to half of its height as a maximum.
  - Recommendation: The filter outlet points to the pond.
2. Return the water into the pond and ensure a sufficient hose gradient.
  - A DN 50 HT tube system or 2" hoses can be used to return the water into the pond.
  - On the unit side, the tube is pushed into the outlet or the 2" hose is fastened to the outlet using a hose clip.
3. Prepare the electrical connection.
  - Route the connection tubes/hoses safely. (→ Safety information)

## Operation



**Attention!** Dangerous electrical voltage.

**Possible consequences:** Death or serious injuries due to operation of this unit in a swimming pond.

**Protective measures:**

- Do NOT use this unit in a swimming pond.
- Adhere to national and regional regulations.

This is how to connect the power supply:

**Switching on:** Connect power plug to the socket. The unit switches on immediately when the power connection is established.

**Switching off:** Disconnect the power plug.

## Malfunctions

Malfunction	Cause	Remedy
The unit performance is not satisfactory	Unit has been in operation only for a short time	The complete biological cleaning effect is only achieved after several weeks
	Water extremely soiled	Remove algae and leaves from the pond, perform a partial water change
	Excessive fish and animal population	Guide value: approx. 60 cm fish length in 1 m <sup>3</sup> pond water
	Foam filters soiled	Clean filters
	Pump filter housing soiled	Clean pump filter housing
	Impeller unit blocked	Clean pump
	Quartz glass tube soiled	Remove UVC and clean quartz glass
	UVC lamp capacity exhausted	Replace the lamp after approx. 8,000 operating hours
UVC lamp display is not lit	Power supply of UVC not connected	Connect UVC power plug
	UVC lamp defective	Replacing the UVC lamp
	Connection defective	Check electrical connection
	UVC overheated	UVC automatically switches on when cooled down
No water outlet from the pond inlet	Pump power supply not connected	Connect pump power supply
	Pond inlet blocked	Clean pond inlet

## Wear parts

The UVC lamp, the quartz glass and the foam filters are wear parts and are excluded from the warranty.

The impeller unit is a wearing part and does not fall under the warranty.

## Maintenance and cleaning

Carry out the cleaning and servicing measures described in the following at regular intervals in order to ensure proper function of the individual units. The cleaning cycle depends on the degree of soiling/pollution of the garden pond.

Follow the warning and safety information!



**Attention!** Dangerous electrical voltage.

**Possible consequences:** Death or severe injury.

**Protective measures:**

- Prior to reaching into the water, disconnect the power supply to all units used in the water.
- Disconnect the power plug prior to carrying out work on the unit.

**Cleanfilter**

Prior to starting cleaning and servicing of both filter and submersion unit, switch the submersion unit off and open the unit in question (→ Installation). When finished, thoroughly close the units again and check all connections and lines for perfect function.

How to proceed:

F

1. Pull out all foam filter at the same time.
2. Remove all bio balls
3. Rinse foam filters, container and bio balls under running water.
4. Reinsert the foam filters into the container at the same time.
  - Ensure that the foam filters are correctly arranged and aligned!
5. Return the bio balls to the chamber on the outlet side.
6. Close the container. (→ Installation)

**Replacethe different filters**

- Replace old filters by new filters. The procedure is identical to that described for filter cleaning. (→ Cleaning filters)

**Clean the housing of the submersion unit****Open and clean the housing of the submersion unit**

How to proceed:

G

1. Loosen and remove the screw at the housing bottom.
  - The screw is used as transport protection and not required for operation.
2. Reach underneath the rim of the housing cover and hinge it up.
3. Remove unit set.
4. Rinse the housing, remove dirt from the openings in particular.

**Close the housing of the submersion unit**

How to proceed:

H

1. Place the units into the housing.
2. Ensure that the power cord is routed in the cord leadthrough.
3. Close the housing.

**Cleaning the pump**

Remove the units from the housing of the submersion unit prior to cleaning the pump. (→ Cleaning the submersion unit housing)

How to proceed:

I

1. Unscrew the union nut (remains connected to the UVC clarifying unit), then pull off the pump downwards.
2. Unscrew the pump lid by turning counter-clockwise, and remove (bayonet closure).
3. Pull out the impeller unit (magnetic holder).
4. Rinse all parts. (Not shown)
5. Reassemble the unit in the reverse order.

**Clean the UVC clarifying unit****Attention! Ultra-violet radiation.**

**Possible consequences:** Eye or skin injury from burns.

**Protective measures:**

- Never operate the UVC lamp outside its housing.
- Never operate the UVC lamp in a housing that is defective.

**Attention! Breakable glass.**

**Possible consequences:** Injury of your hands caused by cuts.

**Protective measures:** Handle both quartz glass and UVC lamp with care.

### Open and clean the UVC water housing

How to proceed:

J

1. Press on the engagement lug at the unit head, then turn the UVC water housing counter-clockwise against the stop.
2. Carefully remove the water housing from the unit head.
3. Clean the water housing under running water. (Not shown)
4. Clean the quartz glass outer face with a moist cloth and check for damage. (Not shown)
5. Check the O ring at the unit head for damage.

### Close the UVC water housing

How to proceed:

K

1. Carefully push the UVC water housing onto the unit head such that tenon and groove of the bayonet closure engage.
2. Turn the UVC water housing clockwise against the stop and allow to engage.

### Replacing the UVC lamp

We recommend to replace the UVC lamp after 8000 operating hours at the latest.

- To replace the UVC lamp, open the water housing. Close it again when work is completed. (→ Cleaning the UVC clarifying unit)
- Only use lamps the identification and capacity data of which correspond to the information on the type plate. (→ Technical Data)
- Prior to inserting the lamp, check and, if necessary, replace the quartz glass and the O rings.

How to proceed:

L

1. Turn out the self-tapping screw once you have removed the UVC water housing.
2. Turn the union nut off the unit head by turning counter-clockwise.
3. Pull off the quartz glass and the O-ring while slightly turning the unit head.
4. Pull out the UVC lamp and replace.
5. Insert the quartz glass including the O ring against the stop in the unit head.
6. Tighten the clamping screw clockwise up to the stop.
7. Turn in and tighten the self-tapping screw.
8. Close the UVC water housing. (→ Cleaning the UVC clarifying unit)

### Storage/Over-wintering

Take the unit out of operation at water temperatures below +4 °C or, at the latest, when freezing temperatures are to be expected.

- Drain the unit as far as possible, clean thoroughly and check for damage.
- Empty all hoses, pipes and connections as far as possible.

### Disposal

Support us in our endeavour to keep our environment intact, and adhere to the following disposal information!

#### Disposal

Dispose of the unit in accordance with the national legal regulations. The UVC lamp needs special disposal. Ask your specialist dealer.

Foam filters and seals no longer used can be disposed of with the household waste.

### Guarantee conditions

PfG grants a 2 year guarantee from the date of sale on proven material and manufacturing faults. Prerequisite for our guarantee is the presentation of the purchase receipt. Our guarantee will become null and void if the unit is misused, electrically or mechanically damaged by inappropriate use and improper repair by non-authorized workshops. Repairs are reserved for workshops authorised by PfG or by PfG itself. In the case of warranty claims, please return the defective unit or part freight paid to PfG together with a description of the fault and the purchase receipt. PfG reserves the right to invoice repair costs. PfG is not liable for transport damage. Any damage must be claimed against the carrier. Further claims of whatever type, especially consequential damage, are excluded. This guarantee does not affect the final customer's claims against the dealer.

## Traduction de la notice d'emploi originale

### Remarques relatives à cette notice d'emploi

Avec l'acquisition du produit, **PondoClear Set 4000** vous avez fait le bon choix.

Avant la première utilisation de l'appareil, lire attentivement cette notice d'emploi et se familiariser avec l'appareil. Tous les travaux effectués avec et sur cet appareil devront être exécutés conformément aux directives ci-jointes.

Respecter impérativement les consignes de sécurité relatives à une utilisation correcte et en toute sécurité.

Conserver soigneusement cette notice d'emploi. Lors d'un changement de propriétaire, prière de transmettre également cette notice d'emploi.

### Symboles dans cette notice d'emploi

Les symboles utilisés dans cette notice d'emploi ont les significations suivantes :



#### Risque de dommages aux personnes dû à une tension électrique dangereuse

Le symbole attire l'attention sur un danger directement imminent pouvant entraîner la mort ou des blessures graves si les mesures correspondantes ne sont pas prises.



#### Risque de dommages aux personnes dû à une source de danger générale

Le symbole attire l'attention sur un danger directement imminent pouvant entraîner la mort ou des blessures graves si les mesures correspondantes ne sont pas prises.



Consigne importante pour un fonctionnement exempt de dérangement.

A Renvoi à une ou à plusieurs illustrations. Pour cet exemple : renvoi à l'illustration A.

→ Renvoi à une autre section.

## Description du produit

### Fourniture et structure de l'appareil

A la livraison, toutes les pièces à monter se trouvent dans le récipient et doivent en être retirées !

- Pour ouvrir le récipient → Montage.

<input type="checkbox"/> A	PondoClear Set 4000	Quantité
	<b>Plongeur</b>	
1	Couvercle du carter	1 pce
2	Carter	1 pce
3	Embout de tuyau (1 x avec joint torique) et écrou-raccord – Pour le raccordement à un tuyau Ø 20 mm (6)	2 pces
4	Appareil de préclarification à UVC – Une lampe UVC est installée dans l'appareil pour rayonner sur les algues qui se trouvent dans l'eau et les tue	1 pce
5	Pompe de bassin/étang – Pompe l'eau du bassin/de l'étang tout d'abord dans l'appareil de préclarification à UVC (4), puis dans le récipient (8)	1 pce
6	Flexible Ø 20 mm – Relie l'appareil de préclarification à UVC (4) au récipient (8)	1 pce
	<b>Filtre</b>	
7	Couvercle du récipient	1 pce
8	Récipient – A l'état livré comporte en plus le plongeur, le flexible (6) et un paquet ajouté contenant des embouts de tuyau (3), le coude d'entrée (13) et les joints toriques – Contient des éponges filtrantes (9/10) et des billes bio (12) en tant qu'éléments filtrants	1 pce
9	Eponge filtrante grossière pour le nettoyage mécanique et la nitrification de l'eau	1 pce
10	Eponge filtrante fine pour le nettoyage mécanique et la dénitrification de l'eau	1 pce
11	Conduit d'écoulement, compatible avec le tube HT DN 50 ou le flexible Ø 2"	1 pce
12	Après la colonisation des bactéries, les billes bio agissent en tant que masse filtrante pour le nettoyage biologique de l'eau.	15 pce
13	Coude d'entrée	1 pce

### Description des fonctions

PondoClear Set 4000 est un système de filtrage pour le nettoyage mécanique et biologique des étangs de jardin. Une pompe d'étang refoule l'eau dans divers niveaux de nettoyage. L'eau est finalement ramenée dans l'étang de jardin.

### Utilisation conforme à la finalité

PondoClear Set 4000, appelé par la suite "appareil", et toutes les autres pièces faisant partie de la livraison ne peuvent être utilisées que comme suit :

- Pour le nettoyage de bassins de jardin.
- Exploitation uniquement avec de l'eau à une température entre +4 °C minimum et +35 °C maximum.
- Exploitation dans le respect des données techniques.

Les restrictions suivantes sont valables pour l'appareil :

- Ne pas utiliser dans des piscines naturelles.
- Ne jamais refouler des liquides autres que de l'eau.
- Ne jamais utiliser sans débit d'eau.
- Ne pas utiliser à des fins commerciales ou industrielles.
- Ne pas utiliser en relation avec des produits chimiques, des produits alimentaires, des matériaux facilement inflammables ou explosifs.

### Consignes de sécurité

Toutefois des situations à risque pour les personnes ou les biens peuvent survenir avec cet appareil lorsque celui-ci est utilisé de manière non appropriée, voire non conforme à sa finalité ou lorsque les informations de sécurité ne sont pas respectées.

Cet appareil est utilisable par des mineurs de moins de 8 ans ainsi que par des personnes souffrant d'un handicap mental ou plus généralement par des personnes manquant d'expérience : dans ces situations cependant un adulte averti devra être présent, qui renseignera le mineur ou la personne fragilisée concernée sur le bon emploi de ce matériel. Les enfants ne doivent pas jouer avec cet appareil. Ne pas laisser un enfant sans surveillance pour le nettoyage ou l'entretien.

### Dangers dus à la combinaison d'eau et d'électricité

- La combinaison d'eau et d'électricité peut entraîner des blessures graves ou la mort par électrocution en présence de raccordements non conformes ou d'une utilisation inappropriée.
- Toujours mettre hors tension tous les appareils se trouvant dans l'eau avant tout contact avec l'eau.

### Installation électrique correspondant aux prescriptions

- Les installations électriques doivent répondre aux règlements d'installation nationaux et leur exécution est exclusivement réservée à un technicien électricien.
- Une personne est considérée comme technicien électricien lorsqu'elle est capable et habilitée à apprécier et réaliser les travaux qui lui sont confiés en raison de sa formation technique, de ses connaissances et de son expérience. Travailler en tant que technicien consiste également à identifier d'éventuels dangers et à respecter les normes régionales et nationales, les règlements et les dispositions en vigueur qui se rapportent aux tâches à exécuter.
- En cas de questions et de problèmes, prière de vous adresser à un technicien électricien.
- Le raccordement de l'appareil est autorisé uniquement lorsque les données électriques de l'appareil et l'alimentation électrique correspondent. Les données de l'appareil sont indiquées sur la plaque signalétique de l'appareil, sur l'emballage ou dans cette notice d'emploi.
- Veiller à ce que l'appareil soit absolument protégé par fusible par le biais d'une protection différentielle avec un courant assigné de 30 mA maximum.
- Les câbles de rallonge et le distributeur de courant (par ex. blocs multiprises) doivent être conçus pour une utilisation en extérieur (protégé contre les projections d'eau).
- Raccorder l'appareil uniquement à une prise installée conformément à la réglementation.

### Exploitation sécurisée

- En cas de lignes électriques défectueuses ou de carter défectueux, il est interdit d'exploiter l'appareil.
- Ni porter, ni tirer l'appareil par le câble électrique.
- Poser les câbles de manière à ce qu'ils soient protégés contre d'éventuels endommagements et veiller à ce que personne ne puisse trébucher.
- Ouvrir le carter de l'appareil ou des éléments s'y rapportant uniquement si cela est expressément sollicité dans la notice d'emploi.
- Exécuter des travaux sur l'appareil uniquement si ces derniers sont décrits dans la notice d'emploi. S'il est impossible de remédier aux problèmes, contacter le SAV agréé ou en cas de doute le constructeur.
- N'utiliser que des pièces de rechange et des accessoires d'origine pour l'appareil.
- Ne jamais procéder à des modifications techniques sur l'appareil.
- Les câbles de raccordement ne sont pas interchangeables. Au cas où un câble de raccordement serait endommagé, l'appareil ou le composant doit être éliminé.
- Ne pas utiliser l'appareil lorsque des personnes se trouvent dans l'eau !
- Tenir la prise de courant et la prise de secteur au sec.

### Montage

A la livraison, toutes les pièces à monter se trouvent dans le récipient et doivent en être retirées !

#### Ouverture/fermeture du récipient

Voici comment procéder :

B

#### Ouverture du récipient

- Ecarter les attaches qui se trouvent sur les côtés du récipient avec précaution pour les éloigner des ergots et enlever le couvercle du récipient en le soulevant.

#### Fermeture du récipient

- Poser le couvercle du récipient sur le récipient et y appuyer dessus avec précaution jusqu'à ce que les attaches s'enclanchent par le biais des ergots. (non illustré.)

#### Montage du filtre

Voici comment procéder :

C

1. Sortir le paquet joint, le flexible et le plongeur du récipient et les mettre de côté.
2. Introduire le coude d'entrée de l'intérieur par l'ouverture de l'entrée et l'orienter vers le fond du récipient.
3. Prendre un embout de tuyau dans le paquet joint et le visser de l'extérieur sur le coude d'entrée.
  - Un joint torique doit se trouver dans l'écrou-raccord de l'embout de tuyau. L'y insérer, si nécessaire.
4. Fermer le récipient. (→ Montage)

#### Brancher le plongeur sur le filtre

Voici comment procéder :

1. Prendre l'embout de tuyau dans le paquet joint et le visser sur l'écoulement du plongeur.
2. Pousser les extrémités du flexible jusqu'à ce qu'elles butent contre les embouts de tuyau des deux appareils.

### Mis en place et raccordement



#### Attention ! Tension électrique dangereuse.

**Conséquences éventuelles** : mort ou blessures graves.

#### Mesures de protection :

- Retirer la prise de secteur de tous les appareils se trouvant dans l'eau avant de toucher l'eau.
- Retirer la prise de secteur de l'appareil avant de procéder à des travaux sur l'appareil !

Voici comment procéder :

D, E

1. Poser le plongeur sur le fond plat dans l'étang et installer le filtre sur la berge de l'étang.
  - Respecter la profondeur d'immersion maximale du plongeur.
  - Laisser le filtre dégagé ou, éventuellement, l'enterrer jusqu'à mi-hauteur.
  - Recommandation : L'écoulement du filtre est orienté vers l'étang.
2. Reguider l'eau dans l'étang et veiller à voir une inclinaison de conduite suffisante.
  - Pour le reflux de l'eau dans l'étang, il est possible d'utiliser une tuyauterie DN 50 HT ou des flexibles de 2".
  - Du côté de l'appareil, le tuyau s'introduit dans l'écoulement ou le flexible de 2" se fixe sur l'écoulement au moyen d'un collier de serrage.
3. Préparer le raccordement électrique.
  - Lors de la pose des câbles de raccordement, travailler en étant conscient de la sécurité. (→ Consignes de sécurité)



## Exploitation



**Attention ! Tension électrique dangereuse.**

**Conséquences éventuelles :** Mort ou blessures graves découlant du fonctionnement de cet appareil dans un étang de baignade.

**Mesures de protection :**

- Ne pas utiliser l'appareil dans un étang de baignade.
- Respecter les règlements nationaux et régionaux.

Méthode pour établir l'alimentation en courant :

**Mise en circuit :** Brancher la prise de secteur dans la prise de courant. L'appareil se met immédiatement en marche dès que la connexion avec le réseau est établie.

**Mise hors circuit :** Retirer la prise de secteur.

## Problèmes

Problème	Cause	Remède
Le rendement de l'appareil n'est pas satisfaisant	L'appareil n'est en service que depuis peu de temps	L'effet de nettoyage biologique complet n'est atteint qu'après quelques semaines
	L'eau est extrêmement sale	Retirer les algues et les feuilles du bassin, remplacer l'eau
	La quantité de poissons et d'animaux est trop élevée	Valeur indicative: env. 60 cm de longueur de poisson pour 1 m <sup>2</sup> d'eau d'étang/bassin
	Les éléments filtrants sont encrassés	Nettoyer les éléments filtrants
	Le carter du filtre de la pompe est encrassé	Nettoyer le carter du filtre de la pompe
	L'unité de fonctionnement est bloquée	Nettoyer la pompe
	Le tube en verre à quartz est sale	Démonter UVC et nettoyer le verre à quartz
	La lampe n'a plus de rendement UVC	Il est nécessaire de remplacer la lampe UVC après 8.000 heures de service
Le témoin de la lampe UVC ne s'allume pas	La prise de courant UVC n'est pas raccordée	Raccorder la prise de courant UVC
	La lampe UVC est défectueuse	Remplacer la lampe UVC
	Raccordement défectueux	Vérifier le raccordement électrique
	UVC surchauffé	Renclenchement automatique de l'UVC après refroidissement
Aucune sortie d'eau sur le retour au bassin	La prise de la pompe n'est pas branchée	Brancher la prise de la pompe
	Le retour au bassin est colmaté	Nettoyer le retour au bassin

## Pièces d'usure

La lampe UVC, le verre à quartz et les mousses de filtration sont des pièces d'usure et ne sont pas couvertes par la garantie.

L'unité de fonctionnement est une pièce d'usure et n'est pas couverte par la garantie.

## Nettoyage et entretien

Pour que les divers appareils puissent satisfaire leur fonction, appliquer absolument et régulièrement les mesures de nettoyage et d'entretien décrites par la suite. Le cycle de nettoyage se base sur la pollution/l'acidité de l'étang de jardin. Respecter les consignes d'avertissement et de sécurité !



**Attention ! Tension électrique dangereuse.**

**Conséquences éventuelles :** mort ou blessures graves.

**Mesures de protection :**

- Retirer la prise de secteur de tous les appareils se trouvant dans l'eau avant de toucher l'eau.
- Retirer la prise de secteur de l'appareil avant de procéder à des travaux sur l'appareil !

### Nettoyer le filtre

Pour le nettoyage et l'entretien du filtre et du plongeur, le plongeur doit absolument être hors service et l'appareil concerné ouvert (→ Montage). Pour terminer, refermer minutieusement les appareils et contrôler tous les raccords et câbles pour s'assurer de leur fonctionnement impeccable.

Voici comment procéder :

F

1. Sortir toutes les éponges filtrantes en même temps.
2. Sortir toutes les billes bio
3. Rincer les éponges filtrantes, le récipient et les billes bio à l'eau courante.
4. Réinsérer les éponges filtrantes en même temps dans le récipient.
  - Respecter la position correcte et l'alignement des éponges !
5. Ranger les billes bio dans la chambre côté écoulement.
6. Fermer le récipient. (→ Montage)

### Remplacer les moyens de filtration

- Remplacer tous les matériaux de filtrage par des neufs. Procéder comme pour le nettoyage du filtre. (→ Nettoyage du filtre)

### Nettoyage du carter du plongeur

#### Ouverture et nettoyage du carter du plongeur

Voici comment procéder :

G

1. Desserrer et enlever la vis qui se trouve sur le côté inférieur du carter.
  - La vis sert de sécurité de transport et n'est pas requise pour le fonctionnement.
2. Saisir sous le bord du couvercle du carter et rabattre ce dernier.
3. Retrait du kit d'appareils.
4. Rincer le carter, en particulier les orifices, pour éliminer toutes traces de salissures.

#### Fermeture du carter du plongeur

Voici comment procéder :

H

1. Remettre les appareils dans le carter.
2. Veiller à ce que le câble de raccordement soit dans le passage de câbles.
3. Fermer le carter.

### Nettoyage de la pompe

Pour nettoyer la pompe, sortir absolument les appareils du récipient du plongeur. (→ Nettoyer le carter du plongeur)

Voici comment procéder :

I

1. Desserrer l'écrou-raccord (reste relié à l'appareil de préclarification à UVC) et tirer la pompe vers le bas.
2. Tourner le couvercle de pompe dans le sens antihoraire (verrouillage à baïonnette) et l'enlever.
3. Enlever l'unité de fonctionnement (fixation magnétique).
4. Rincer toutes les pièces. (non illustré)
5. Remonter l'appareil en suivant l'ordre inverse.

### Nettoyage de l'appareil de préclarification à UVC



#### Attention ! Rayonnement ultraviolet.

**Conséquences éventuelles :** Blessures des yeux ou de la peau par brûlure.

#### Mesures de protection :

- ne jamais faire marcher la lampe UVC en dehors du boîtier.
- ne jamais faire marcher la lampe UVC dans un boîtier défectueux.



#### Attention ! Verre fragile.

**Conséquences éventuelles :** coupures au niveau des mains.

**Mesures de protection :** traiter le verre à quartz et la lampe UVC avec précaution.

### Ouverture et nettoyage du carter d'eau UVC

Voici comment procéder :

J

1. Appuyer sur la languette de verrouillage sur la tête de l'appareil et ensuite tourner le carter d'eau UVC dans le sens antihoraire jusqu'à butée.
2. Sortir le carter d'eau de la tête de l'appareil avec précaution.
3. Nettoyer le carter d'eau à l'eau courante. (non illustré)
4. Contrôler le verre à quartz pour déceler tout éventuel dommage et le nettoyer au moyen d'un chiffon humide. (non illustré)
5. Vérifier le joint torique sur la tête de l'appareil pour déceler tout éventuel dommage.

### Fermeture du carter d'eau UVC

Voici comment procéder :

K

1. Pousser délicatement le carter d'eau UVC sur la tête de l'appareil, de sorte que tenon et rainure du verrouillage à baïonnette s'engagent l'un dans l'autre.
2. Tourner le carter d'eau UVC dans le sens horaire jusqu'à butée et le faire s'emboîter.

### Remplacement de la lampe UVC

Il est conseillé de remplacer la lampe UVC au plus tard après 8000 heures de service.

- Pour remplacer la lampe UVC, ouvrir le carter d'eau et le refermer après l'achèvement des travaux. (→Nettoyage de l'appareil de préclarification à UVC)
- N'employer que des lampes dont la désignation et la puissance correspondent aux indications fournies sur la plaque signalétique. (→Caractéristiques techniques)
- Avant d'installer la lampe, contrôler le verre à quartz et les joints toriques et si besoin aussi les remplacer.

Voici comment procéder :

L

1. Après le retrait du carter d'eau UVC, dévisser et enlever la vis.
2. Dévisser l'écrou-raccord de la tête de l'appareil en le tournant dans le sens antihoraire.
3. Enlever le verre à quartz et le joint torique de la tête de l'appareil en effectuant un léger mouvement de rotation.
4. Retirer et remplacer la lampe UVC.
5. Insérer le verre à quartz avec le joint torique jusqu'à butée dans la tête de l'appareil.
6. Tourner la vis de serrage dans le sens horaire jusqu'à butée.
7. Introduire et serrer la vis Parker à fond.
8. Fermer le carter d'eau UVC. (→Nettoyage de l'appareil de préclarification à UVC)

### Stockage/entreposage pour l'hiver

Mettre l'appareil hors service lors de températures inférieures à +4 °C ou au plus tard lorsque le gel est annoncé.

- Vidanger l'appareil autant qu'il est possible de le faire, procéder à un nettoyage soigneux et vérifier l'absence de dommages.
- Vider l'ensemble des tuyaux, conduites et raccords autant que possible.

### Recyclage

Merci d'apporter votre support dans nos efforts pour conserver l'environnement en respectant les consignes de mise au rebut suivantes !

### Recyclage

Recycler l'appareil conformément aux réglementations nationales légales en vigueur. La lampe UVC doit être recyclée séparément. Adressez-vous à votre distributeur spécialisé.

Les mousses filtrantes et les joints d'étanchéité qui ne sont plus utilisés peuvent être jetés avec les ordures ménagères.

### Conditions de garantie

PfG assure une garantie de 2 ans à partir de la date de vente pour tout défaut de matériel ou de fabrication. La garantie est valable uniquement sur présentation du bon d'achat. Le recours en garantie s'annule lors d'une manipulation non conforme à la finalité, lors de dommage électrique ou mécanique entraîné par une utilisation abusive ainsi que lors de réparation incorrecte effectuée par un atelier de réparation non autorisé. Les réparations ne doivent être effectuées que par PfG ou par des ateliers de réparation habilités par PfG. Lors de la déclaration de recours en garantie, prière de faire parvenir à PfG la pièce ou l'appareil défectueux avec une description du défaut ainsi que le bon d'achat franco domicile. PfG se réserve le droit de facturer des coûts de main d'œuvre. PfG décline toute responsabilité pour des dommages survenus pendant le transport. Ces derniers devront être immédiatement déclarés auprès du transporteur. Toutes réclamations ultérieures, de quelque nature que ce soit, en particulier les dommages consécutifs, sont exclues. Cette garantie n'a aucun effet sur les réclamations du consommateur final vis-à-vis du négociant.

## Vertaling van de oorspronkelijke gebruiksaanwijzing

### Instructies betreft deze gebruiksaanwijzing

Met de aanschaf van het product **PondoClear Set 4000** heeft u een goede keuze gemaakt.

Voordat u het apparaat in gebruik neemt dient u de gebruiksaanwijzing zorgvuldig door te lezen en zich met het apparaat vertrouwd te maken. Alle werkzaamheden aan en met dit apparaat mogen uitsluitend verricht worden als ze conform de onderhavige handleiding zijn.

Houdt u zich voor een juist en veilig gebruik stipt aan de veiligheidsvoorschriften.

Bewaar deze gebruiksaanwijzing zorgvuldig. Geef de gebruiksaanwijzing aan de nieuwe eigenaar wanneer het apparaat van eigenaar verwisselt.

### Symbolen in deze handleiding

De in deze gebruiksaanwijzing gebruikte symbolen hebben de volgende betekenis:



#### Gevaar voor persoonlijke schade door gevaarlijke elektrische spanning

Het symbool wijst op een onmiddellijk dreigend gevaar, dat de dood of zware verwondingen tot gevolg kan hebben als geen passende maatregelen worden getroffen.



#### Gevaar voor persoonlijke schade door een algemene gevaarbron

Het symbool wijst op een onmiddellijk dreigend gevaar, dat de dood of zware verwondingen tot gevolg kan hebben als geen passende maatregelen worden getroffen.



Belangrijke aanwijzing voor een storingsvrije werking.

A Verwijst naar één of meer afbeeldingen. In dit voorbeeld: Verwijst naar afbeelding A.

→ Zie naar een ander hoofdstuk.

## Productbeschrijving

### Omvang van de levering en apparaatopbouw

Bij levering liggen alle te monteren onderdelen in het reservoir van de filter en moeten ze er eerst uit worden gehaald!

- Voor het openen van het reservoir → Installatie.

<input type="checkbox"/> A	PondoClear Set 4000	Aantal
	<b>Dompelaar</b>	
1	Behuizingsdeksel	1 St
2	Behuizing	1 St
3	Slangmondstuk (1 × met O-ring) en wartelmoer – Voor het aansluiten van een slang $\varnothing$ 20 mm (6)	2 St
4	UVC-voorzuiveringsapparaat – Een UVC-lamp in het apparaat bestraalt de in het water aanwezige algen en doodt deze	1 St
5	Vijverpomp – Pomp het vijverwater eerst in het UVC-voorzuiveringsapparaat (4) en vervolgens in het reservoir (8)	1 St
6	Slang $\varnothing$ 20 mm – Verbind het UVC-voorzuiveringsapparaat (4) met het reservoir (8)	1 St
	<b>Filter</b>	
7	Reservoirdeksel	1 St
8	Reservoir – Bevat in de uitleveringsstoestand aanvullend de dompelaar, de slang (6) en een bijgesloten verpakking met de slangmondstukken (3), de inlaatbocht (13) en O-ringen – Bevat filtersponzen (9/10) en bioballen (12) als filterelementen	1 St
9	– Grove filterspons, voor het mechanisch reinigen en nitrificatie van het water.	1 St
10	Fijne filterspons, voor het mechanisch reinigen en denitrificatie van het water.	1 St
11	Uitloop, passend op HT-buis DN 50 of slang $\varnothing$ 2"	1 St
12	Bioballen, functioneren na kolonisering met bacteriën als filterelement voor de biologische reiniging van het water.	15 St
13	Inloopbocht	1 St

### Functiebeschrijving

PondoClear Set 4000 is een filtersysteem voor het mechanisch en biologisch reinigen van tuinvijvers. Een vijverpomp drukt het water in verschillende reinigingsstappen. Het water wordt vervolgens in de tuinvijver teruggeleid.

### Beoogd gebruik

PondoClear Set 4000, verder 'apparaat' genoemd, en alle andere onderdelen uit de levering mogen uitsluitend als volgt worden gebruikt:

- Voor het schoonmaken van tuinvijvers.
- Werking uitsluitend met water met een temperatuur van minimum +4 °C en maximum +35 °C.
- Gebruik onder naleving van de technische gegevens.

De volgende inperkingen gelden voor het apparaat:

- Niet gebruiken in zwembijvers.
- Transporteer nimmer andere vloeistoffen dan water.
- Nooit gebruiken zonder doorstromend water.
- Niet gebruiken voor commerciële of industriële doeleinden.
- Niet gebruiken in combinatie met chemicaliën, levensmiddelen, licht brandbare of explosieve stoffen.

### Veiligheidsinstructies

Dit apparaat kan gevaar opleveren voor personen en goederen, indien het op onoordeelkundige c.q. ondoelmatige wijze gebruikt wordt of als de veiligheidsvoorschriften niet worden opgevolgd.

**Dit apparaat kan worden gebruikt door kinderen vanaf 8 jaar en daarnaast door personen met verminderde fysieke, sensorische of mentale vermogens of een gebrek aan ervaring en kennis, mits zij onder toezicht staan of geïnstrueerd werden over het veilige gebruik van het apparaat en de gevaren begrijpen, die hiermee samenhangen. Kinderen mogen niet met het apparaat spelen. Reiniging en onderhoud door de gebruiker mogen niet worden uitgevoerd door kinderen, die niet onder toezicht staan.**

#### Gevaren als gevolg van de combinatie van water en elektriciteit

- De combinatie van water en elektriciteit kan - in geval van een niet volgens de voorschriften gemaakte aansluiting of door onoordeelkundig gebruik - leiden tot elektrische schokken die ernstig letsel of de dood veroorzaken.
- Schakel eerst alle watervoerende apparaten spanningvrij alvorens u in het water grijpt.

#### Elektrische installatie volgens de voorschriften

- Elektrische installaties dienen te voldoen aan de nationale vestigingsbepalingen en mogen slechts door een elektricien worden uitgevoerd.
- Een persoon is een elektricien als hij of zij op grond van zijn of haar opleiding, kennis en ervaring in staat en bevoegd is, de aan hem of haar overgedragen werkzaamheden te beoordelen en uit te voeren. De werkzaamheden als specialist omvatten ook het herkennen van mogelijke gevaren en het in acht nemen van geldige regionale en nationale normen, voorschriften en bepalingen.
- Neem voor uw eigen veiligheid in geval van vragen of problemen contact op met een elektricien.
- De aansluiting van het apparaat is slechts toegestaan als de elektrische gegevens van het apparaat en de voeding overeenkomen. De apparatuurgegevens bevinden zich op het typeplaatje op het apparaat, op de verpakking, of in deze handleiding.
- Het apparaat moet beveiligd zijn via een aardlekschakelaar met een vastgestelde lekstroom van maximaal 30 mA.
- Verlengkabels en stroomverdelers (bijv. stekkerdelen) moeten voor het gebruik buitenshuis geschikt zijn (spatwaterbestendig).
- Gebruik het apparaat uitsluitend op een volgens de voorschriften geïnstalleerde contactdoos.

### Veilig gebruik

- Gebruik het apparaat niet als er sprake is van defecte elektrische kabels of een defecte behuizing.
- Het apparaat niet dragen, of aan de elektrische kabel trekken.
- Zorg, bij het aanleggen van de kabels, voor bescherming tegen beschadigingen en let er op dat niemand erover kan struikelen.
- Maak de behuizing van het apparaat of onderdelen ervan alleen open als daar in de gebruiksaanwijzing uitdrukkelijk om gevraagd wordt.
- Voer alleen werkzaamheden aan het apparaat uit, die in deze gebruiksaanwijzing zijn beschreven. Neem contact op met een erkende serviceafdeling of bij twijfel met de fabrikant, in het geval dat problemen niet kunnen worden verholpen.
- Gebruik alleen originele reserveonderdelen en accessoires voor het apparaat.
- Breng nooit technische veranderingen aan het apparaat aan.
- De aansluit snoeren kunnen niet worden vervangen. Bij een beschadigd snoer moet het apparaat resp. de onderdelen worden afgevoerd.
- Gebruik het apparaat uitsluitend, als er zich geen personen in het water bevinden!
- Houd de contactdoos en de netstekker droog.

### Montage

Bij levering liggen alle te monteren onderdelen in het reservoir van de filter en moeten ze er eerst uit worden gehaald!

#### Reservoir openen/sluiten

Zo gaat u te werk:

- B

#### Reservoir openen

- Druk de strips aan de zijkanten van het reservoir voorzichtig van de blokkeringsnokken en het reservoirdeksel naar boven toe wegnemen.

#### Reservoir sluiten

- Het reservoirdeksel op de container leggen en voorzichtig naar beneden drukken, tot de strips de blokkeringsnokken vastgrijpen. (Niet weergegeven.)

#### Monteer de filter

Zo gaat u te werk:

- C

1. De bijgesloten verpakking, slang en pompelaar uit het reservoir halen en aan de zijkant leggen.
2. De inlaatbocht van binnenuit door de waterinlaat steken en naar de reservoirbodem uitlijnen.
3. Schroef een slangmondstuk uit de bijgesloten verpakking van binnenuit op de inlaatbocht.
  - In de wartelmoer van het slangmondstuk moet zich een O-ring bevinden. Plaatsen, indien nodig.
4. Reservoir sluiten. (→ Installatie)

#### De pompelaar op de filter aansluiten

Zo gaat u te werk:

1. Schroef een slangmondstuk uit de bijgesloten verpakking op de uitloop van de pompelaar.
2. Schuif de slanguiteinden tot aan de aanslag op de slangmondstukken van de beide apparaten.

#### Plaatsen en aansluiten



**Let op! Gevaarlijke elektrische spanning!**

**Mogelijke gevolgen:** de dood of zware verwondingen.

**Veiligheidsmaatregelen:**

- Voordat u in het water grijpt, dient u eerst de stekkers van alle apparaten die zich in het water bevinden uit het stopcontact te trekken.
- Voor werkzaamheden aan het apparaat de stekker uit het stopcontact trekken.

Zo gaat u te werk:

- D, E

1. Leg de pompelaar op een vlakke bodem in de vijver en plaats de filter op de vijveroever.
  - Let op de maximale onderdempeldiepte van de pompelaar.
  - Laat het filter vrij staan, of, indien nodig, iets - maximaal tot de helft - ingraven.
  - Advies: De uitloop van de filter naar de vijver richten.
2. Het water in de vijver terugleiden en hierbij voor voldoende leidingsverval zorgen.
  - Voor de terugloop van het water in de vijver kunnen een DN 50 HT-buissysteem of 2"-slangen worden gebruikt.
  - Aan de kant van het apparaat wordt de buis in de uitloop gestoken resp. de 2"-slang met een slangklep op de uitloop bevestigd.
3. De elektrische aansluiting voorbereiden.
  - Werk veiligheidsbewust bij het aanleggen van de aansluitkabels. (→ Veiligheidsinstructies)

## Werking



**Let op!** Gevaarlijke elektrische spanning.

**Mogelijke gevolgen:** Dood of zware letsels bij het gebruik van dit apparaat in een vijver.

**Veiligheidsmaatregelen:**

- Het apparaat niet in een vijver gebruiken.
- Nationale en regionale voorschriften naleven.

Zo brengt u de stroomvoorziening tot stand:

**Inschakelen:** Stekker in het stopcontact steken. Het apparaat schakelt zichzelf direct in als de elektrische aansluiting tot stand wordt gebracht.

**Uitschakelen:** Stekker uit het stopcontact trekken.

## Storingen

Storing	Oorzaak	Oplossing
Het apparaat presteert niet naar behoren	Apparaat nog maar pas in gebruik	De volledige biologische reinigingswerking wordt pas na enkele weken gebruik bereikt
	Water extreem verontreinigd	Algen en bladeren uit de vijver verwijderen, water verversen
	Te veel vissen en dieren in het water	Richtwaarde: ca. 60 cm (lengte) aan vis op 1 m <sup>3</sup> vijverwater
	Filtermedia verontreinigd	Filtermedium reinigen
	Filterhuis van de pomp verontreinigd	Filterhuis van de pomp reinigen
	Draaiende componenten geblokkeerd	Pomp reinigen
	Buis van kwartsglas is verontreinigd	UVC demonteren en kwartsglas reinigen
	UVC-lamp heeft geen capaciteit meer	De lamp moet na ca. 8.000 bedrijfsuren worden vervangen
De indicatie van de UVC-lamp brandt niet	Stekker van de UVC niet aangesloten	Sluit de stekker van de UVC aan
	UVC-lamp defect	De UVC-lamp vervangen
	Aansluiting defect	Elektrische aansluiting controleren
	UVC oververhit	Na afkoeling automatisch inschakelen van de UVC
Er komt geen water uit de vijverinloop	Stekker van de pomp is niet aangesloten	Stekker van de pomp insteken
	Vijverinloop is verstopt	Reinig de vijverinloop

## Slijtagedelen

De UVC-lamp, het kwartsglas en de filterschuiementen zijn niet-slijtvaste onderdelen en vallen niet onder de garantie.

De rotor is een onderdeel dat aan slijtage blootstaat en valt niet onder de garantie.

## Reiniging en onderhoud

Voer de volgende beschreven reinigings- en onderhoudsmaatregelen regelmatig uit, opdat de verschillende apparaten hun werking kunnen vervullen. De reinigingscyclus is afhankelijk van de vervuiling/belasting van de tuinvijver. Houdt u zich daarbij aan de waarschuwings- en veiligheidsinstructies!



**Let op! Gevaarlijke elektrische spanning!**

**Mogelijke gevolgen:** de dood of zware verwondingen.

**Veiligheidsmaatregelen:**

- Voordat u in het water grijpt, dient u eerst de stekkers van alle apparaten die zich in het water bevinden uit het stopcontact te trekken.
- Voor werkzaamheden aan het apparaat de stekker uit het stopcontact trekken.

### Filter reinigen

Voor het reinigen en onderhouden van filters en pompelaar moet de pompelaar zijn uitgeschakeld en moet het betreffende apparaat worden geopend (→ installatie). Sluit aansluitend de apparaten weer zorgvuldig en controleer alle aansluitingen en kabels op een probleemloze werking.

Zo gaat u te werk:

F

1. Trek alle filtersponzen er gelijktijdig uit.
2. Verwijder alle bioballen
3. De filtersponzen, reservoir en bioballen onder stromend water schoonspoelen.
4. De filtersponzen weer gelijktijdig in het reservoir plaatsen.
  - Let op de juiste plaatsing en uitlijning van de sponzen!
5. De bioballen terugleggen in de uitloopzijde van de kamer.
6. Reservoir sluiten. (→ Installatie)

### Filtermedia vervangen

- Vervang de oude filtermedia door nieuwe. Handel op dezelfde wijze als bij het reinigen van de filter. (→ Filter reinigen)

### Behuizing van de pompelaar reinigen

#### Behuizing van de pompelaar openen en reinigen

Zo gaat u te werk:

G

1. De schroef aan de onderkant van de behuizing losmaken en verwijderen.
  - De schroef dient als transportbeveiliging en is niet noodzakelijk voor het gebruik.
2. Grijp onder de rand van de behuizingsdeksel en klap de behuizingsdeksel omhoog.
3. Verwijder de apparatenset.
4. Behuizing afspoelen, verwijder vooral het vuil uit de openingen.

#### Behuizing van de pompelaar sluiten

Zo gaat u te werk:

H

1. Apparaten in de behuizing terug plaatsen.
2. Let erop dat de aansluitkabel in de kabeldoorgang ligt.
3. Behuizing sluiten.

### Pomp reinigen

Verwijder, om de pomp te reinigen, de apparaten van de behuizing van de pompelaar. (→ Behuizing van de pompelaar reinigen)

Zo gaat u te werk:

I

1. Maak de wartelmoer los (blijft verbonden met het UVC-voorzuierversapparaat) en de pomp er naar beneden toe aftrekken.
2. Draai de pompdeksel tegen de wijzers van de klok in en verwijder deze (bajonetsluiting).
3. Trek de rotor eruit (magneethouder).
4. Spoel alle onderdelen af. (Niet weergegeven)
5. Bouw het apparaat in omgekeerde volgorde samen.

### UVC-voorzuierversapparaat reinigen



**Let op! Ultraviolette straling.**

**Mogelijke gevolgen:** Oog- of huidletsel door verbranden.

**Veiligheidsmaatregelen:**

- UVC-lamp nooit buiten de behuizing gebruiken.
- UVC-lamp nooit in een defecte behuizing gebruiken.



**Let op! Breekbaar glas.**

**Mogelijke gevolgen:** Snijwonden aan de handen.

**Veiligheidsmaatregelen:** Voorzichtig met kwartsglas en UVC-lampen omgaan.



### UVC-waterreservoir openen en reinigen

Zo gaat u te werk:

J

1. Druk de pal in op de kop van het apparaat en draai aansluitend het UVC-waterreservoir, tot aan de aanslag, tegen de wijzers van de klok in.
2. Het waterreservoir voorzichtig van de kop van het apparaat verwijderen.
3. Reinig het waterreservoir onder stromend water. (Niet weergegeven)
4. Controleer het kwartsglas op beschadigingen en reinig het aan de buitenkant met een vochtige doek. (Niet weergegeven)
5. Controleer de O-ring op de kop van het apparaat op beschadigingen.

### UVC-waterreservoir sluiten

Zo gaat u te werk:

K

1. Schuif het UVC-waterreservoir voorzichtig zodanig op de kop van het apparaat, dat de pal en groef van de bajonetsluiting in elkaar grijpen.
2. Draai het UVC-waterreservoir met de wijzers van de klok mee tot de aanslag en laat het vastklikken.

### UVC-lamp vervangen

De UVC-lamp moet uiterlijk na 8.000 bedrijfsuren worden vervangen.

- Open, om de UVC-lamp te vervangen, het waterreservoir en sluit deze weer na beëindiging van de werkzaamheden. (→ UVC-voorzuiweringsapparaat reinigen)
- Gebruik alleen lampen waarvan de aanduiding en de vermelde gegevens overeenstemmen met die op het typeplaatje. (→ Technische gegevens)
- Controleer, voor het inbouwen van de lamp, het kwartsglas en de O-ring op beschadigingen en indien nodig ook vervangen.

Zo gaat u te werk:

L

1. Draai na het verwijderen van het UVC-waterreservoir de plaatschroef eruit.
2. Draai de wartelmoer tegen de wijzers van de klok in van de kop van het apparaat.
3. Kwartsglas en O-ring met een lichte draai beweging van de kop van het apparaat aftrekken.
4. Trek de UVC-lamp eruit en vervang deze.
5. Plaats het kwartsglas met de O-ring tot aan de aanslag in de kop van het apparaat.
6. Klemschroef met de wijzers van de klok mee tot de aanslag vastdraaien.
7. Plaatschroef erin en vastdraaien.
8. UVC-waterreservoir sluiten. (→ UVC-voorzuiweringsapparaat reinigen)

### Opslag en overwintering

Bij watertemperaturen beneden +4 °C of op zijn laatst bij kans op vorst, moet u het apparaat uit bedrijf nemen.

- Maak het apparaat zo goed mogelijk leeg, reinig het grondig en controleer of het beschadigd is.
- Maak alle slangen, buizen en aansluitingen zo goed mogelijk leeg.

### Afvoer van het afgedankte apparaat

Ondersteun ons bij het streven naar een intact milieu en neem de volgende afvoeradviezen in acht!



- Dit apparaat niet met het huishoudelijk afval afvoeren! Maak gebruik van het hiervoor bestemde recyclingstroom.
- Maak het apparaat eerst, door het afsnijden van de kabels, onbruikbaar.
- De UVC-lamp moet apart worden afgevoerd. Neem voor vragen contact met uw vakhandelaar.

Niet meer gebruikt filterschuim en pakkingen kunnen samen met het huishoudelijk afval worden afgevoerd.

### Garantievoorwaarden

PfG geeft vanaf de verkoopdatum gedurende 2 jaar garantie op aantoonbare materiaal- en fabricagefouten. Om aanspraak te kunnen maken op garantie moet u in het bezit zijn van de kassabon. De aanspraak op garantie vervalt bij onoordeelkundig gebruik, elektrische of mechanische beschadiging als gevolg van misbruik en tevens in geval van onvakkundige reparatie door niet bevoegde monteurs. Reparaties mogen uitsluitend worden verricht door PfG of door monteurs die door PfG hiervoor de bevoegdheid hebben gekregen. Om gebruik te maken van de garantie, kunt u het beschadigde apparaat of het defecte onderdeel samen met een foutenbeschrijving en de kassabon opsturen aan PfG. PfG behoudt zich het recht voor montagekosten aan te rekenen. PfG is niet aansprakelijk voor transportschade. Deze dient u onmiddellijk te verhalen op het transportbedrijf. Andere aanspraken, om het even van welke aard, maar in het bijzonder voor gevolgschade, zijn uitgesloten. Deze garantie is geen inbreuk op de aanspraken van de eindverbruiker jegens de dealer.

## Traducción de las instrucciones de uso originales

### Indicaciones sobre estas instrucciones de uso

La compra del producto **PondoClear Set 4000** es una buena decisión.

Lea minuciosamente las instrucciones y familiarícese con el equipo antes de usar el mismo por primera vez. Todos los trabajos en y con este equipo sólo se deben ejecutar conforme a estas instrucciones.

Tenga necesariamente en cuenta las indicaciones de seguridad para garantizar un uso correcto y seguro del equipo. Guarde cuidadosamente estas instrucciones. Entregue estas instrucciones al nuevo propietario en caso de cambio de propietario.

### Símbolos en estas instrucciones

Los símbolos que se emplean en estas instrucciones de uso tienen el siguiente significado:



#### Peligro de daños a personas por tensión eléctrica peligrosa

El símbolo indica un peligro inminente que puede provocar la muerte o graves lesiones si no se toman las medidas correspondientes.



#### Peligro de daños de personas por una fuente de peligro general

El símbolo indica un peligro inminente que puede provocar la muerte o graves lesiones si no se toman las medidas correspondientes.



Indicación importante para un funcionamiento sin fallos.

A Referencia a una o varias ilustraciones. En este ejemplo: Referencia a la ilustración A.

→ Referencia a otro capítulo.

## Descripción del producto

### Volumen de suministro y estructura del equipo

En el momento del suministro todas las piezas a montar se encuentran en el recipiente del filtro y se tienen que sacar primero.

- Para abrir el recipiente consulte el punto → Montaje.

<input type="checkbox"/> A	<b>PondoClear Set 4000</b>	<b>Cantidad</b>
	<b>Equipo sumergido</b>	
1	Tapa de la caja	1 pza.
2	Caja	1 pza.
3	Boquilla de manguera (1 × con anillo en O) y tuerca racor – Para la conexión de una manguera de Ø 20 mm (6)	2 pzas.
4	Equipo preclarificador UVC – La lámpara UVC integrada en el equipo elimina con su luz las algas que se encuentran en el agua.	1 pza.
5	Bomba del estanque – Bombea el agua del estanque primero al equipo preclarificador UVC (4) y después al recipiente (8).	1 pza.
6	Manguera de Ø 20 mm – Conecta el equipo preclarificador UVC (4) con el recipiente (8).	1 pza.
	<b>Filtro</b>	
7	Tapa del recipiente	1 pza.
8	Recipiente – El suministro incluye adicionalmente el equipo sumergido, la manguera (6) y un paquete de accesorios con las boquillas de manguera (3), el codo de entrada (13) y los anillos en O. – Contiene esponjas de filtrado (9/10) y bioballs (12) como elementos filtrantes.	1 pza.
9	– Esponja de filtrado gruesa para la limpieza mecánica y la nitrificación del agua	1 pza.
10	– Esponja de filtrado fina para la limpieza mecánica y la desnitrificación del agua	1 pza.
11	Salida, apropiada para un tubo de alta temperatura DN 50 o una manguera de Ø 2".	1 pza.
12	Las bacterias se adhieren a los bioballs que después tienen efecto de elemento filtrante para la limpieza biológica del agua.	15 pzas.
13	Codo de entrada	1 pza.

### Descripción del funcionamiento

PondoClear Set 4000 es un sistema de filtrado para la limpieza mecánica y biológica de estanques de jardín. Una bomba de estanque presiona el agua por distintas fases de limpieza. Después el agua retorna al estanque de jardín.

### Uso conforme a lo prescrito

PondoClear Set 4000, denominado a continuación "equipo" y todas las otras piezas incluidas en el suministro se deben emplear exclusivamente como sigue:

- Para limpiar los estanques de jardín.
- Operación sólo con agua a una temperatura mínima del agua de +4 °C y máxima de +35 °C.
- Operación observando los datos técnicos.

Para el equipo son válidas las siguientes limitaciones:

- No emplee en piscinas.
- No transporte nunca otros líquidos que no sea el agua.
- No opere nunca sin circulación de agua.
- No emplee el equipo para fines industriales.
- No emplee el equipo en combinación con productos químicos, alimentos y sustancias fácilmente inflamables o explosivos.

### Indicaciones de seguridad

El equipo puede ser una fuente de peligro para las personas y los valores materiales, si no se emplea adecuadamente y conforme al uso previsto o si no se observan las indicaciones de seguridad.

**Este equipo se puede usar por niños a partir de 8 años así como por personas con capacidades físicas, sensoriales o mentales disminuidas o con escasas experiencias y conocimientos, si se supervisan o se instruyen de forma segura en el uso del equipo y han entendido los peligros que se pueden producir. Los niños no deben jugar con el equipo. Los niños no deben limpiar ni mantener el equipo sin supervisión.**

### Peligros que se producen por el contacto del agua con la electricidad

- En caso de una conexión no conforme a lo prescrito o una manipulación inadecuada, el contacto del agua con la electricidad puede provocar la muerte o graves lesiones debido a un choque eléctrico.
- Antes de tocar el agua desconecte siempre todos los equipos que se encuentran en el agua de la tensión.

### Instalación eléctrica conforme a lo prescrito

- Las instalaciones eléctricas deben cumplir las prescripciones de montaje nacionales y se deben realizar sólo por un electricista calificado.
- Una persona es un electricista calificado cuando por su formación, conocimientos y experiencias profesionales es capaz y está autorizada a valorar y ejecutar los trabajos encargados. Los trabajos como personal técnico también incluyen el reconocimiento de los posibles peligros y el cumplimiento de las correspondientes normas, prescripciones y disposiciones regionales y nacionales.
- En caso de preguntas y problemas dirijase a personal especializado en eléctrica.
- Sólo está permitido conectar el equipo cuando los datos eléctricos del equipo coincidan con la alimentación de corriente. Los datos del equipo se encuentran en la placa de datos técnicos en el equipo, en el embalaje o en estas instrucciones.
- El equipo tiene que estar protegido con un dispositivo de protección contra corriente de fuga máxima de 30 mA.
- Las líneas de prolongación y distribuidores de corriente (p. ej. enchufes múltiples) deben ser apropiados para el empleo a la intemperie (protegido contra salpicaduras de agua).
- Conecte el equipo sólo a una caja de enchufe instalada conforme a las normas vigentes.

### Funcionamiento seguro

- Está prohibido operar el equipo con líneas eléctricas defectuosas o si la caja está defectuosa.
- No transporte ni tire el equipo por la línea eléctrica.
- Tienda las líneas con protección contra daños y garantice que ninguna persona tropiece con ellas.
- Abra la caja del equipo o las partes del equipo sólo si esto se requiere expresamente en las instrucciones.
- Ejecute en el equipo sólo los trabajos descritos en estas instrucciones. Si no es posible solucionar los problemas diríjase a una oficina de atención a los clientes o en caso de dudas al fabricante.
- Emplee sólo piezas de recambio y accesorios originales para el equipo.
- No realice nunca modificaciones técnicas en el equipo.
- Las líneas de conexión no se pueden cambiar. Deseche el equipo o el componente si está dañada una línea.
- Utilice el equipo sólo cuando no haya ninguna persona en el agua.
- Mantenga secos el tomacorriente y la clavija de red.

### Montaje

En el momento del suministro todas las piezas a montar se encuentran en el recipiente del filtro y se tienen que sacar primero.

#### Abertura/cierre del recipiente

Proceda de la forma siguiente:

B

#### Abertura del recipiente

- Separe las lengüetas a ambos lados del recipiente cuidadosamente de las pestañas y saque la tapa del recipiente hasta arriba.

#### Cierre del recipiente

- Coloque la tapa del recipiente en el recipiente y presiónela cuidadosamente hasta que las lengüetas encajen en las pestañas. (No se muestra).

#### Montaje del filtro

Proceda de la forma siguiente:

C

1. Saque el paquete de accesorios, la manguera y el equipo sumergido del recipiente y ponga todo al lado.
2. Introduzca el codo de entrada desde el interior en el orificio de entrada y alinéelo hacia el fondo del recipiente.
3. Atornille una boquilla de manguera del paquete de accesorios desde afuera en el codo de entrada.
  - La tuerca racor de la boquilla de manguera debe contener un anillo en O. Si no lo tiene hay que colocarlo.
4. Cierre el recipiente. (→ Montaje)

#### Conexión del equipo sumergido en el filtro

Proceda de la forma siguiente:

1. Atornille una boquilla de manguera del paquete de accesorios en la salida del equipo sumergido.
2. Desplace los extremos de manguera hasta el tope en las boquillas de manguera de ambos equipos.

### Emplazamiento y conexión



**¡Atención! Tensión eléctrica peligrosa.**

**Posibles consecuencias:** La muerte o lesiones graves.

**Medidas de protección:**

- Saque las clavijas de red de todos los equipos que se encuentran en el agua antes de tocar el agua.
- Saque la clavija de red del equipo antes de realizar trabajos en el equipo.

Proceda de la forma siguiente:

D, E

1. Coloque el equipo sumergido en un fondo plano en el estanque y emplace el filtro en el borde del estanque.
  - Tenga en cuenta la profundidad máxima de sumersión del equipo sumergido.
  - Emplace el filtro al aire libre o entérrrelo, si fuera necesario, como máximo hasta la mitad.
  - Recomendación: La salida del filtro indica al estanque.
2. Guíe el agua al estanque y garantice una inclinación suficiente de la tubería.
  - Fara el retorno del agua al estanque se puede usar un sistema de tubos de alta temperatura DN 50 o dos mangueras de 2".
  - El tubo se fija en la salida del equipo o la manguera de 2" se fija con una abrazadera en la salida.
3. Prepare la conexión eléctrica.
  - Garantice la seguridad cuando coloque las líneas de conexión. (→ Indicaciones de seguridad)

## Funcionamiento



**¡Atención!** Tensión eléctrica peligrosa.

**Posibles consecuencias:** Muerte o graves lesiones durante el funcionamiento de este equipo en una piscina natural.

**Medidas de protección:**

- No opere el equipo en una piscina natural.
- Cumpla las prescripciones nacionales y regionales.

De la siguiente forma establece la alimentación eléctrica:

**Conexión:** Enchufe la clavija de red en el tomacorriente. El equipo se conecta inmediatamente cuando se haya realizado la conexión eléctrica.

**Desconexión:** Saque la clavija de la red.

## Fallos

Fallo	Causa	Ayuda
El equipo no tiene una potencia satisfactoria.	El equipo no está todavía largo tiempo en servicio	El pleno efecto de limpieza biológico se alcanza después de algunas semanas
	Agua extremadamente sucia	Elimine las algas y hojas del estanque. Cambie el agua
	Exceso de peces y animales en el estanque	Valor aproximativo: Peces de aprox. 60 cm de longitud por 1 m <sup>3</sup> de agua de estanque
	Medios filtrantes sucios	Limpie los medios filtrantes
	Caja de filtro de la bomba sucia	Limpie la caja de filtro de la bomba
	Unidad de rodadura bloqueada	Limpie la bomba
	Tubo de vidrio cuarzoso sucio	Desmonte el UVC y limpie el vidrio cuarzoso
	La lámpara UVC ya no tiene potencia	La lámpara se tiene que renovar después de 8.000 horas de servicio.
La indicación de la lámpara UVC no se ilumina.	La clavija de UVC no está conectada a la red	Conecte la clavija de UVC a la red
	Lámpara UVC defectuosa	Cambio de la lámpara UVC
	Conexión defectuosa	Compruebe la conexión eléctrica
	UVC sobrecalentado	Después del enfriamiento se conecta automáticamente el UVC
No sale agua por la entrada del estanque	La clavija de la bomba no está conectada a la red	Conecte la clavija de la bomba a la red
	Entrada del estanque obstruida	Limpie la entrada del estanque

## Piezas de desgaste

La lámpara UVC, el vidrio cuarzoso y los elementos de espuma filtrantes son piezas de desgaste y no entran en la prestación de garantía.

La unidad de rodadura es una pieza de desgaste y no entra en la garantía.

## Limpieza y mantenimiento

Las medidas de limpieza y mantenimiento descritas a continuación se tienen que ejecutar regularmente para garantizar el funcionamiento correcto de los distintos equipos. Los intervalos de limpieza dependen del grado de suciedad / la carga del estanque de jardín. Tenga en cuenta las indicaciones de seguridad y precaución.



**¡Atención!** Tensión eléctrica peligrosa.

**Posibles consecuencias:** La muerte o lesiones graves.

**Medidas de protección:**

- Saque las clavijas de red de todos los equipos que se encuentran en el agua antes de tocar el agua.
- Saque la clavija de red del equipo antes de realizar trabajos en el equipo.

### Limpeza del filtro

Para ejecutar los trabajos de limpieza y mantenimiento en el filtro y el equipo sumergido se tiene que desconectar el equipo sumergido y abrir el equipo correspondiente (→ Montaje). Después se tienen que cerrar bien los equipos y comprobar el funcionamiento correcto de las conexiones y líneas.

Proceda de la forma siguiente:

F

1. Saque todas las esponjas de filtrado simultáneamente.
2. Saque todos los bioballs.
3. Limpie las esponjas de filtrado, el recipiente y los bioballs bajo agua corriente.
4. Coloque las esponjas de filtrado después simultáneamente.
  - Garantice la disposición correcta de las esponjas.
5. Coloque los bioballs en la cámara del lado de salida.
6. Cierre el recipiente. (→ Montaje)

### Sustitución de los medios filtrantes

- Sustituya los medios filtrantes viejos por nuevos. Proceda de la misma manera como para la limpieza del filtro. (→ Limpieza del filtro)

### Limpeza de la caja del equipo sumergido

#### Abertura y limpieza de la caja del equipo sumergido

Proceda de la forma siguiente:

G

1. Suelte y quite el tornillo en el lado inferior de la caja.
  - El tornillo sirve como seguro de transporte y no se necesita para el funcionamiento.
2. Introduzca la mano debajo del borde de la tapa de la caja y levante la tapa de la caja.
3. Saque el juego del equipo.
4. Limpie la caja con agua y elimine sobre todo la suciedad en los orificios.

#### Cierre de la caja del equipo sumergido

Proceda de la forma siguiente:

H

1. Coloque el equipo de nuevo en la caja.
2. Garantice que el cable de conexión se encuentre en el canal de cable.
3. Cierre la caja.

### Limpeza de la bomba

Para limpiar la bomba se tienen que sacar los equipos de la caja del equipo sumergido. (→ Limpieza de la caja del equipo sumergido)

Proceda de la forma siguiente:

I

1. Suelte la tuerca racor (déjala unida con el equipo preclarificador UVC) y saque la bomba hacia abajo.
2. Gire la tapa de la bomba en sentido antihorario y sáquela (cierre de bayoneta).
3. Saque la unidad de marcha (soporte magnético).
4. Limpie todas las piezas con agua. (No se muestra)
5. Monte el equipo en secuencia contraria.

### Limpeza del equipo preclarificador UVC



#### ¡Atención! Radiación ultravioleta.

**Posibles consecuencias:** Lesión de los ojos o la piel por quemadura.

#### Medidas de protección:

- No opere nunca la lámpara UVC fuera de la carcasa.
- No opere nunca la lámpara UVC en una carcasa defectuosa.



#### ¡Atención! Vidrio frágil.

**Posibles consecuencias:** Lesión de corte en las manos.

**Medidas de protección:** Manipule con cuidado el vidrio cuarzoso y la lámpara UVC.

### Abertura y limpieza de la caja de agua UVC

Proceda de la forma siguiente:

J

1. Presione la lengüeta de encaje en la cabeza del equipo y gire después la caja de agua UVC en sentido antihorario hasta el tope.
2. Saque la caja de agua cuidadosamente de la cabeza del equipo.
3. Limpie la caja de agua bajo agua corriente. (No se muestra)
4. Compruebe si el vidrio cuarzoso está dañado y límpielo por fuera con un paño húmedo. (No se muestra)
5. Compruebe si el anillo en O en la cabeza del equipo está dañado.

### Cierre de la caja de agua UVC

Proceda de la forma siguiente:

K

1. Desplace la caja de agua UVC cuidadosamente en la cabeza del equipo hasta que encajen la pestaña y la ranura del cierre de bayoneta.
2. Gire la caja de agua UVC en sentido horario hasta que tope y encaje.

### Sustitución de la lámpara UVC

La lámpara UVC se debe sustituir a más tardar después de 8000 horas de servicio.

- Para sustituir la lámpara UVC se tiene que abrir la caja de agua y cerrar después de terminar los trabajos. (→ Limpieza del equipo preclarificador UVC)
- Emplee sólo lámparas cuya denominación y especificación de potencia se correspondan con las especificaciones en la placa de datos técnicos. (→ Datos técnicos)
- Controle antes del montaje de la lámpara si el vidrio cuarzoso o los anillos en O presentan daños y sustitúyalos si fuera necesario.

Proceda de la forma siguiente:

L

1. Desenrosque el tornillo de chapa después de quitar la caja de agua UVC.
2. Desenrosque la tuerca racor en sentido antihorario de la cabeza del equipo.
3. Saque el vidrio cuarzoso y el anillo en O de la cabeza del equipo con un ligero movimiento de giro.
4. Saque y sustituya la lámpara UVC.
5. Introduzca el vidrio cuarzoso con el anillo en O hasta el tope en la cabeza del equipo.
6. Enrosque el tornillo de apriete en sentido horario hasta el tope.
7. Enrosque y apriete el tornillo de chapa.
8. Cierre la caja de agua UVC. (→ Limpieza del equipo preclarificador UVC)

### Almacenamiento / Conservación durante el invierno

El equipo se tiene que poner fuera de servicio si la temperatura del agua baja por debajo de 4 °C o a más tardar cuando se esperen heladas.

- Vacíe el equipo en la medida posible, límpielo minuciosamente y compruebe si está dañado.
- Vacíe en la medida posible todas las mangueras, tuberías y conexiones.

### Desecho

Le pedimos que apoye nuestro esfuerzo de mantener intacto nuestro medio ambiente siguiendo las siguientes sugerencias sobre el desecho.



- ¡Este equipo no se debe desechar en la basura doméstica! Deseche el equipo sólo a través del sistema de recogida previsto.
- Antes de desechar el equipo se tienen que cortar los cables para inutilizar el equipo.
- Deseche la lámpara UVC por separado. Consulte su comerciante especializado.

Los elementos de espuma filtrantes y las juntas que ya no se usan se pueden desechar en la basura doméstica.

### Condiciones de garantía

PfG concede 2 años de garantía a partir de la fecha de venta por defectos de material y de fabricación comprobados. La condición para la prestación de garantía es la presentación del comprobante de compra. El derecho a garantía caduca en caso de una manipulación inadecuada, daños eléctricos o mecánicos debido a un uso indebido y trabajos de reparación inadecuados realizados por talleres no autorizados. Los trabajos de reparación sólo se deben ejecutar por PfG o talleres autorizados por PfG. En caso de presentación de derechos a garantía envíe el equipo reclamado o el componente defectuoso con una descripción del defecto y el comprobante de compra franco domicilio a PfG. PfG se reserva el derecho a reclamar los costes de montaje. PfG no se responsabiliza por los daños de transporte. Los daños de transporte se tienen que reclamar de inmediato a la agencia de transporte. Quedan excluidos cualquier otro derecho y especialmente los derechos por daños consecuenciales. Esta garantía no afecta los derechos del cliente final frente al comerciante.

## Tradução das instruções de uso originais

### Explicações necessárias às Instruções de uso

Com a aquisição do produto **PondoClear Set 4000** tomou uma boa decisão.

Antes de utilizar pela primeira vez o aparelho, leia atentamente as instruções de uso e familiarize-se com a operação. Todos os trabalhos com este aparelho poderão ser realizados exclusivamente conforme as presentes instruções.

Observe estritamente as instruções de segurança com respeito ao uso correcto e seguro do aparelho.

Guarde estas instruções de uso em local seguro. Se ceder o aparelho a outra pessoa, entregue-lhe as instruções de uso.

### Símbolos usados nestas instruções

Os símbolos utilizados nestas instruções de uso têm o seguinte significado:



#### Risco de lesões de pessoas por tensão eléctrica perigosa

O símbolo adverte de perigo iminente, passível de provocar a morte ou lesões gravíssimas quando não observadas as precauções necessárias.



#### Risco de lesões de pessoas por uma fonte geral de perigos

O símbolo adverte de perigo iminente, passível de provocar a morte ou lesões gravíssimas quando não observadas as precauções necessárias.



Informação importante para o funcionamento sem falhas.

A Nota remissiva a uma ou várias figuras. Neste caso: Nota remissiva à figura A.

→ Nota remissiva a outro capítulo.

## Descrição do produto

### Entrega e montagem do aparelho

Após a chegada do fornecimento, todas as peças a montar encontram-se no interior do recipiente do filtro e devem ser tiradas dele!

- Para abrir o recipiente, → montagem.

<input type="checkbox"/> A	PondoClear Set 4000	Número
	<b>Unidade de imersão</b>	
1	Tampa	1 unidade
2	Carcaça	1 unidade
3	Bocal para mangueira(1 × com O-ring) e porca de capa – Para ligar uma mangueira Ø 20 mm (6)	2 unidades
4	Aparelho de pré-tratamento UVC – Uma lâmpada UVC, no aparelho, irradia as algas existentes na água e mata-as.	1 unidade
5	Bomba – A bomba transporta a água do lago ao aparelho de pré-tratamento UVC (4) e depois ao recipiente (8).	1 unidade
6	Mangueira Ø 20 mm – Liga o aparelho de pré-tratamento UVC (4) com o recipiente (8).	1 unidade
	<b>Filtro</b>	
7	Tampa	1 unidade
8	Recipiente – Quando preparado para a expedição, o recipiente contém adicionalmente a unidade de imersão, a mangueira (6) e uma embalagem com os bocais (3) para a mangueira, o tubo curvo de entrada (13) e os O-rings. – Contém, como elementos filtrantes, elementos de esponja (9/10) e bioballs (12).	1 unidade
9	– Elemento de esponja grossa, para a limpeza mecânica e nitrificação da água	1 unidade
10	Elemento de esponja fina, para a limpeza mecânica e desnitrificação da água	1 unidade
11	Saída, para tubo HT DN 50 ou mangueira Ø 2"	1 unidade
12	Os bioballs, depois de colonizados por bactérias, funcionam como elemento filtrante para a depuração biológica da água	15 unidades
13	Tubo curvo de entrada	1 unidade



### Descrição do funcionamento

PondoClear Set 4000 é um sistema de filtros destinado à depuração mecânica e biológica de lagos de jardim. O bomba faz a água passar por vários filtros. Depois, a água retorna ao lago de jardim.

### Emprego conforme o fim de utilização acordado

PondoClear Set 4000, doravante designado "aparelho", e todas as demais peças que fazem parte dele podem ser utilizados só conforme abaixo definido:

- Para limpar lagos e tanques de jardim.
- O aparelho pode ser operado só enquanto percorrido por água que tenha uma temperatura entre +4 °C (mínimo) e +35 °C (máximo).
- Operação, sendo observadas as características técnicas.

O aparelho está sujeito a estas restrições:

- Não utilizar em piscinas.
- Nunca bombear outros líquidos que não a água.
- Nunca operar a bomba sem que seja percorrida por água.
- Não serve para utilizações industriais.
- Não utilizar em contacto com produtos químicos, géneros alimentícios, combustíveis ou substâncias explosivas.

### Instruções de segurança

O aparelho poderá ser fonte de perigo para pessoas e valores materiais se for utilizado indevidamente, em discordância do fim de utilização descrito ou se as instruções de segurança não forem observadas.

**O aparelho pode ser utilizado por crianças com idade a partir de 8 anos e por pessoas com capacidade física, sensórica ou mental reduzida ou falta de experiência e conhecimentos técnicos enquanto forem vigiadas ou desde que tenham sido instruídas quanto ao uso seguro do aparelho e aos riscos relacionados com o uso. O aparelho não é brinquedo infantil. A limpeza e a manutenção não podem ser feitas por crianças sem vigilância por pessoas adultas.**

### Riscos pelo contacto entre água e electricidade

- Se o aparelho não for conectado de acordo com as normas vigentes ou não manejado conforme exigido nestas instruções, o contacto entre água e corrente eléctrica poderá provocar graves lesões corporais por choque eléctrico.
- Antes de meter a mão na água, desenergize sempre todos os aparelhos que se encontram na água.

### Instalação eléctrica conforme as normas vigentes

- Todas as instalações eléctricas devem preencher os requisitos constantes das normas nacionais, podendo ser realizadas só por um electricista qualificado e autorizado.
- É electricista quem em virtude da sua formação profissional, conhecimentos e experiência profissional tem a habilitação e autorização para julgar e realizar os trabalhos dos quais for encarregado. O trabalho como canalizador também inclui a capacidade de reconhecer eventuais perigos e a observação das normas, disposições e regulamentos nacionais e regionais.
- Se houver dúvidas ou problemas, dirija-se a um electricista qualificado e autorizado!
- Antes de conectar o aparelho, verifique que as características do aparelho correspondem às da rede eléctrica. As características do aparelho estão indicadas na chapa de identificação, sobre a embalagem ou nestas instruções de uso.
- O disjuntor de corrente de avaria deve proteger o aparelho com o valor máximo de 30mA (rated leakage current).
- Os fios de extensão e distribuidores eléctricos (por exemplo, conjunto de várias tomadas) devem ser autorizados para a utilização fora da casa (protecção contra salpicos de água).
- Ligue o aparelho só com uma tomada instalada de acordo com as normas vigentes.

### Operação segura

- Em caso de fios eléctricos defeituosos ou carcaça defeituosa, o aparelho não pode ser posto em funcionamento!
- Não transporte nem puxe o aparelho pelo fio de conexão.
- Instale os cabos de forma que estejam protegidos contra danificação e ninguém possa tropeçar.
- Não abra a carcaça do aparelho ou os componentes do mesmo, a menos que as instruções de uso autorizem expressamente tal intervenção.
- Faça só os trabalhos, no aparelho, descritos nestas instruções de uso. Dirija-se a um centro de serviço ou, em caso de dúvida, ao fabricante, caso não consiga eliminar os problemas.
- Utilize só peças de reposição originais e acessório original por serem compatíveis com o aparelho.
- Não efectue modificações técnicas do aparelho.
- Os cabos de alimentação não podem ser substituídos. Em caso de cabo eléctrico defeituoso, deve ser substituído todo o aparelho ou componente,
- Utilize o aparelho só quando não estão pessoas na água!
- Mantenha a tomada e a ficha eléctrica secas.

### Montagem

Após a chegada do fornecimento, todas as peças a montar encontram-se no interior do recipiente do filtro e devem ser tiradas dele!

#### Abrir/fechar o depósito

Proceder conforme descrito abaixo:

B

#### Abrir o depósito

- Abrir, em ambos os lados do recipiente, cuidadosamente os fechos e retirar a tampa.

#### Fechar o depósito

- Colocar a tampa no recipiente e pressionar cuidadosamente para baixo até que os fechos engatem. (Sem ilustração.)

#### Montar o filtro

Proceder conforme descrito abaixo:

C

1. Tirar do recipiente o acessório, a mangueira e a unidade de imersão.
2. Passar, de dentro, o tubo curvo de entrada pela abertura e alinhar ao fundo do recipiente.
3. Enroscar, de fora, um bocal do acessório ao tubo curvo de entrada.
  - No interior da porca de capa do bocal para a mangueira deve encontrar-se um O-ring. Em caso de falta, colocar um ring.
4. Fechar o recipiente. (→Montagem)

#### Ligar a unidade de imersão ao filtro

Proceder conforme descrito abaixo:

1. Enroscar um bocal do acessório à saída da unidade de imersão.
2. Enfiar as extremidades da mangueira sobre os bocais de ambos aparelhos, até encontrarem resistência.

### Posicionar e conectar



**Atenção! Tensão eléctrica perigosa.**

**Consequências possíveis:** Morte ou graves lesões.

**Medidas de protecção:**

- Antes de meter a mão na água, desconecte as fichas eléctricas de todos os aparelhos que se encontram no lago de jardim.
- Antes de fazer trabalhos no próprio aparelho, desconecte a ficha eléctrica.

Proceder conforme descrito abaixo:

D, E

1. Pôr a unidade de imersão sobre fundo plano, no lago, e colocar o filtro na margem do lago.
  - Observar a profundidade máxima da unidade de imersão.
  - Deixar o filtro na margem ou ou enterrar um pouco (máximo: até à metade).
  - Recomendação: A saída do filtro está voltada ao lago de jardim.
2. Reconduzir a água ao lago de jardim. A mangueira deve apresentar inclinação suficiente.
  - Para o retorno da água ao lago, podem ser utilizados um sistema de tubos HT de DN 50 ou mangueiras de 2 polegadas.
  - O tubo deve ser enfiado na saída do filtro ou a mangueira de 2 polegadas deve ser fixada à saída mediante uma abraçadeira.
3. Preparar a conexão eléctrica.
  - Ao instalar os cabos de alimentação, observar as normas de segurança. (→Instruções de segurança)

## Operação



**Atenção!** Tensão eléctrica perigosa.

**Consequências possíveis:** Morte ou graves lesões caso o aparelho seja operado numa piscina.

**Medidas de protecção:**

- O aparelho nunca pode ser operado numa piscina.
- O usuário deve observar as normas regionais e nacionais vigentes.

Estabelecer a alimentação eléctrica conforme abaixo descrito:

**Ligar:** Conectar à ficha à tomada. O aparelho liga imediatamente com o estabelecimento da alimentação eléctrica.

**Desligar:** Desconectar a ficha.

## Anomalias

Anomalia	Causa	Remédio
Efeito insatisfatório do aparelho	Período de funcionamento insuficiente	O pleno efeito da limpeza biológica é atingido só após algumas semanas
	Água muito suja	Tirar algas e folhas do tanque, substituir a água
	Excesso de animais no tanque	Valor de orientação: cerca de 60 cm de comprimento de peixe por 1 m <sup>3</sup> de água
	Elementos filtrantes sujos	Limpar os elementos filtrantes
	Carcaça do filtro da bomba é suja	Limpar a carcaça
	Rotor bloqueado	Limpar a bomba
	Tubo de vidro sujo	Desmontar o aparelho UVC e limpar vidro de cristal
O LED da lâmpada UVC não se acende	Falta de efeito ultravioleta da lâmpada UVC	A lâmpada deve ser substituída de 8.000 horas
	A ficha do UVC não está conectada	Conectar a ficha eléctrica do aparelho UVC
	Lâmpada UVC defeituosa	Substituir a lâmpada UVC
	Ponto de conexão defeituoso	Verificar o ponto de conexão
Da mangueira de retorno do sistema não sai água ao tanque	Excesso de calor do UVC	Depois de arrefecido, o UVC é ligado automaticamente
	A ficha eléctrica da bomba não está conectada	Conectar a ficha da bomba
	Mangueira de retorno entupida	Desentupir a mangueira

## Peças de desgaste

A lâmpada UVC, o vidro de cristal e os filtros de espuma são peças de desgaste, não estando por isso incluídos na garantia legal.

O conjunto do rotor está sujeito a desgaste contínuo, não se encontrando incluído na garantia.

## Limpeza e manutenção

Para que os diversos aparelhos possam cumprir as suas funções, devem ser regularmente executados os trabalhos de limpeza e manutenção descritos abaixo. O ciclo de limpeza depende da contaminação/sujidade contida no lago de jardim. Observe as instruções de segurança!



**Atenção!** Tensão eléctrica perigosa.

**Consequências possíveis:** Morte ou graves lesões.

**Medidas de protecção:**

- Antes de meter a mão na água, desconecte as fichas eléctricas de todos os aparelhos que se encontram no lago de jardim.
- Antes de fazer trabalhos no próprio aparelho, desconecte a ficha eléctrica.

### Limpar o filtro

Anteriormente à limpeza e manutenção do filtro e da unidade de imersão, esta deve ter sido desligada e o respectivo aparelho, aberto (→montagem). Depois dos trabalhos, fechar bem os aparelhos e controlar o funcionamento de todos os pontos de união/conexão e dos tubos e cabos.

Proceder conforme descrito abaixo:

F

1. Tirar fora simultaneamente todos os elementos de esponja.
2. Tirar todos os bioballs.
3. Limpar os elementos de esponja, o recipiente e os bioballs em água corrente.
4. Colocar simultaneamente todos os elementos de esponja no recipiente.
  - Controlar a disposição e o alinhamento correctos dos elementos de esponja!
5. Colocar os bioballs na câmara situada no lado da saída.
6. Fechar o recipiente. (→Montagem)

### Substituir os filtros

- Substituir todos os filtros. Os passos a realizar correspondem aos da limpeza do filtro. (→Limpar o filtro)

### Limpar a carcaça da unidade de imersão

#### Abrir e limpar a carcaça da unidade de imersão

Proceder conforme descrito abaixo:

G

1. Desapertar e afastar o parafuso situado na face inferior da carcaça.
  - O parafuso servem como elemento de bloqueio durante o transporte, sendo desnecessário para a operação.
2. Agarrar a tampa pela borda e abrir.
3. Tirar o conjunto.
4. Limpar a carcaça em água corrente e afastar todos os entupimentos das aberturas.

#### Fechar a carcaça da unidade de imersão)

Proceder conforme descrito abaixo:

H

1. Colocar o aparelho na carcaça.
2. Controlar que o cabo de alimentação se encontra na passagem.
3. Fechar a carcaça.

### Limpar a bomba

Antes de limpar a bomba, os aparelhos devem ser tirados da carcaça da unidade de imersão. (→Limpar a carcaça da unidade de imersão)

Proceder conforme descrito abaixo:

I

1. Desapertar a porca de capa (fica ligada com o aparelho de pré-tratamento UVC) e tirar a bomba.
2. Girar a tampa no sentido contrário ao dos ponteiros do relógio e tirar (fecho de baioneta).
3. Tirar o rotor (retenção magnética).
4. Lavar todas as peças. (Sem ilustração)
5. Montar o aparelho na ordem inversa à desmontagem.

### Limpar o aparelho de pré-tratamento UVC



#### Atenção! Radiação ultravioleta.

**Consequências possíveis:** Lesões de queimadura dos olhos ou da pele.

#### Medidas de protecção:

- Nunca utilizar a lâmpada UVC fora da carcaça.
- Nunca utilizar a lâmpada UVC numa caixa defeituosa.



#### Atenção! Vidro quebradiço.

**Consequências possíveis:** Lesões de corte das mãos.

**Medidas de protecção:** Ter muito cuidado ao manusear o vidro de cristal e a lâmpada UVC.

### Abrir e limpar a carcaça UVC

Proceder conforme descrito abaixo:

J

1. Premir a lingueta de engate da cabeça do aparelho e depois girar a carcaça UVC no sentido contrário ao dos ponteiros do relógio, até encontrar resistência.
2. Retirar cuidadosamente a carcaça da cabeça do aparelho.
3. Limpar a carcaça em água corrente. (Sem ilustração)
4. Limpar o lado exterior do vidro de cristal com um pano húmido e verificar a ausência de defeitos. (Sem ilustração)
5. Controlar, na cabeça do aparelho, a ausência de defeitos do O-ring.

### Fechar a carcaça UVC

Proceder conforme descrito abaixo:

K

1. Colocar a carcaça UVC cuidadosamente na cabeça do aparelho de forma que o pino engrane na ranhura do fecho de baioneta.
2. Girar a carcaça UVC no sentido dos ponteiros do relógio até encontrar resistência e deixar engatar.

### Substituir a lâmpada UVC

Depois de 8000 horas (máximo), a lâmpada UVC deve ser substituída.

- Para substituir a lâmpada UVC, abrir a carcaça, fazer a substituição e fechar. (Limpar o aparelho de pré-tratamento UVC →)
- Podem ser utilizadas só lâmpadas cuja designação e potência correspondam às informações indicadas na placa de características. (→ Características técnicas)
- Antes de instalar a lâmpada, controlar a ausência de defeitos do vidro de cristal e dos O-rings; se necessário, substituir.

Proceder conforme descrito abaixo:

L

1. Depois de retirada a carcaça UVC, afastar o parafuso de folha metálica.
2. Girar a porca de capa no sentido contrário ao dos ponteiros do relógio e afastar da cabeça do aparelho.
3. Tirar com movimento giratório cuidadoso o vidro de cristal e o O-ring da cabeça.
4. Retirar a lâmpada UVC e substituir.
5. Introduzir o vidro de cristal, com O-ring, na cabeça do aparelho, até encontrar resistência.
6. Girar o parafuso de fixação no sentido dos ponteiros do relógio e apertar.
7. Enroscar e apertar o parafuso de folha metálica.
8. Fechar a carcaça UVC. (→ Limpar o aparelho de pré-tratamento UVC)

### Guardar/Invernar o aparelho

O aparelho deve ser colocado fora de serviço a temperaturas inferiores a +4 °C da água ou em caso de geada.

- Esvaziar tanto quanto possível o aparelho, fazer limpeza cuidadosa e controlar se existem efeitos.
- Esvaziar, tanto quanto possível, as mangueiras, os tubos e os bocais de ligação.

### Descartar o aparelho usado

Apoie os nossos esforços por manter um ambiente saudável e limpa e observe estas indicações relativas à eliminação do aparelho inutilizável!



- O aparelho não poderá ser eliminado com o lixo doméstico! Deverá ser entregue ao sistema de recolha selectiva de lixo.
- Corte anteriormente o cabo de alimentação o que torna o aparelho inutilizável.
- A lâmpada UVC deverá ser eliminada em separado. Consulte o seu revendedor.

Os filtros gastos e os elementos de vedação defeituosos podem ser eliminados com o lixo doméstico.

### Condições de garantia

A PfG concede 2 anos de garantia a partir da data de aquisição, respondendo por defeitos de material e fabrico comprovados. A prestação de garantia implica a apresentação do talão de caixa. O direito à garantia caduca em caso de manuseio incorrecto, danos eléctricos ou mecânicos provocados por uso fora do fim de utilização acordado ou reparação indevida por oficina não autorizada. Todas as reparações poderão ser executadas exclusivamente pela PfG ou por uma oficina concessionária. Em cada caso abrangido pelo direito à garantia, envie o aparelho defeituoso ou o componente defeituoso, franco domicílio, à PfG, incluindo breve descrição do defeito e talão de aquisição. A PfG reserva-se o direito de reclamar o pagamento da reparação. A PfG denega a responsabilidade por danos ocasionados durante o transporte do aparelho. O direito à indemnização de tais danos deve ser imediatamente dirigido à companhia de transporte competente. Ficam excluídos quaisquer outros direitos, especialmente com respeito a outros prejuízos resultantes de um determinado dano. Esta garantia não afecta eventuais direitos do cliente final contra o revendedor.

## Traduzione delle istruzioni d'uso originali

### Note sulle presenti istruzioni d'uso

Avete fatto un'ottima scelta acquistando il prodotto **PondoClear Set 4000**.

Prima della messa in servizio leggere attentamente le istruzioni d'uso e familiarizzare con l'apparecchio. Eseguire tutte le operazioni su e con questo apparecchio osservando sempre le presenti istruzioni.

Osservare attentamente le norme di sicurezza al fine di garantire un impiego corretto e sicuro dell'apparecchio.

Conservare accuratamente queste istruzioni d'uso. Consegnarle al nuovo acquirente in caso di cambio di proprietà.

### Simboli utilizzati in queste istruzioni

Significato dei simboli utilizzati nelle presenti istruzioni d'uso:



#### Pericolo di danni alle persone causati dalla tensione elettrica pericolosa

Il simbolo richiama l'attenzione su un pericolo direttamente incombente, le cui conseguenze possono essere la morte o gravi lesioni se non vengono adottate le apposite misure di protezione.



#### Pericolo di danni alle persone causati da fonti di pericolo generali

Il simbolo richiama l'attenzione su un pericolo direttamente incombente, le cui conseguenze possono essere la morte o gravi lesioni se non vengono adottate le apposite misure di protezione.



Nota importante per garantire un funzionamento senza anomalie.

- A Rimando ad una o più figure. In questo esempio: rimando a figura A.
- Rimando ad un altro capitolo.

## Descrizione del prodotto

### Consegna e macchine agricole

Al momento della consegna tutte le componenti da installare si trovano nel contenitore del filtro e devono essere innanzitutto rimosse!

- Per l'apertura del serbatoio → assemblaggio.

<input type="checkbox"/> A	PondoClear Set 4000	Quantità
	<b>Unità subacquea</b>	
1	Coperchio dell'alloggiamento	1 ST
2	Alloggiamento	1 ST
3	Ugello tubo flessibile (1 × con O-Ring) e dado a risvolto – Per collegare un tubo Ø 20 mm (6)	2 ST
4	Predepuratore UVC – Una lampada UVC all'interno dell'apparecchio irradia nell'acqua le alghe presenti e le uccide.	1 ST
5	Pompa a immersione – Pompa l'acqua prima nel predepuratore UVC (4) e poi nel serbatoio (8)	1 ST
6	Tubo flessibile Ø 20 mm – Collega il predepuratore UVC (4) con il serbatoio (8)	1 ST
	<b>Filtro</b>	
7	Coperchio del serbatoio	1 ST
8	Recipiente – Contiene in pronta consegna anche l'unità subacquea, il tubo flessibile (6), un kit con gli ugelli del tubo flessibile (3), il giunto d'aspirazione (13) e gli O-Ring – Contiene come elementi di filtro: spugne per filtri (9/10) e bioballe (12)	1 ST
9	– Spugna per filtro ruvida per la pulitura meccanica e nitrificazione dell'acqua	1 ST
10	Spugna per filtro ruvida per la pulitura meccanica e nitrificazione dell'acqua	1 ST
11	Uscita, adatta per il tubo HT DN 50 o tubo flessibile Ø 2"	1 ST
12	Bioballe, agiscono sulle colonie di batteri come filtri per la pulitura biologica dell'acqua	15 ST
13	Giunto di aspirazione	1 ST

### Descrizione del funzionamento

PondoClear Set 4000 è un sistema di filtri per la pulitura meccanica e biologica dei laghetti da giardino. Una pompa d'aspirazione pompa l'acqua in diversi stadi di pulitura. L'acqua verrà quindi riconfluita nel laghetto.

### Impiego ammesso

PondoClear Set 4000, chiamato "apparecchio" qui di seguito, e tutti gli altri componenti in dotazione possono essere utilizzati solo nel modo seguente:

- Per la pulizia di laghetti da giardino
- Funzionamento solo con acqua, con temperatura dell'acqua compresa tra un minimo di +4 °C e un massimo di +35 °C.
- Funzionamento in conformità alle caratteristiche tecniche.

Per l'apparecchio valgono le seguenti restrizioni:

- Non utilizzarlo in laghetti destinati al nuoto.
- Non trasportare mai liquidi diversi dall'acqua.
- Non utilizzarlo mai senza flusso d'acqua.
- Non utilizzarlo per scopi commerciali o industriali.
- Non utilizzarlo unitamente a prodotti chimici, generi alimentari, sostanze facilmente infiammabili o esplosive.

### Norme di sicurezza

Questo apparecchio può costituire un pericolo per persone o beni materiali se esso non viene utilizzato correttamente o non secondo la finalità d'impiego oppure se le avvertenze di sicurezza non vengono osservate.

**Questo apparecchio può essere utilizzato da bambini sopra gli 8 anni e da persone con capacità fisiche, sensoriche o mentali ridotte o che non dispongono di esperienza e cognizioni tecniche, però a condizione che vengano sorvegliate e siano state addestrate nell'uso corretto dell'apparecchio e siano in grado di capire i pericoli conseguenti. I bambini non possono giocare con l'apparecchio. Gli interventi di pulizia e manutenzione non possono essere eseguiti da bambini se questi non vengono sorvegliati.**

### Pericoli dovuti alla combinazione di acqua ed elettricità

- La combinazione di acqua ed elettricità può provocare la morte o gravi lesioni personali se il collegamento non è a norma o l'impiego dell'apparecchio è errato.
- Prima di mettere le mani nell'acqua, diseccitare sempre tutti gli apparecchi ivi presenti.

### Installazione elettrica conforme alle norme

- Le installazioni elettriche devono soddisfare le disposizioni d'installazione nazionali e possono essere eseguite solo da un elettricista specializzato.
- Una persona viene considerata un elettricista specializzato se essa è abilitata e autorizzata - data la formazione professionale, le cognizioni tecniche e l'esperienza - a valutare e ad eseguire gli interventi conferiti. Il lavoro del tecnico comprende anche il saper riconoscere eventuali pericoli e l'osservanza delle norme, prescrizioni e disposizioni nazionali vigenti in materia.
- Rivolgersi ad un elettricista specializzato qualora dovessero sorgere domande e problemi.
- Eseguire il collegamento solo se i dati elettrici dell'apparecchio e dell'alimentazione elettrica concordano. I dati sono riportati sulla targhetta di identificazione dell'apparecchio, sulla confezione, oppure nelle presenti istruzioni d'uso.
- L'apparecchio deve essere protetto con un dispositivo di protezione per correnti di guasto con una corrente di taratura di max. 30 mA.
- I cavi di prolungamento e distributori di corrente (ad es. prese multiple) devono essere adatti per l'impiego all'aperto (protetti contro gli spruzzi d'acqua).
- Collegare l'apparecchio solo ad una presa installata secondo le norme.

### Funzionamento sicuro

- Non utilizzare l'apparecchio se i cavi elettrici o il corpo dell'apparecchio sono difettosi.
- Non avvicinare l'apparecchio ai cavi elettrici.
- Mettere i cavi al riparo da danni e in maniera tale che nessuno possa cadervi sopra.
- Aprire l'alloggiamento dell'apparecchio o delle relative componenti solo se ciò è espressamente indicato nelle istruzioni d'uso.
- Utilizzate l'apparecchio solo per operazioni descritte in questo libretto d'istruzioni. Rivolgersi ad un centro d'assistenza autorizzato o in caso di dubbio al produttore, in caso di mancata risoluzione dei problemi.
- Utilizzare solo parti di ricambio e accessori originali per l'apparecchio.
- Non apportate mai modifiche tecniche all'apparecchio.
- Non è possibile sostituire i cavi. Smaltire apparecchio e componenti se un cavo è danneggiato.
- Utilizzare l'apparecchio solo se nessuno è presente nell'acqua!
- Mantenere presa e spina sempre asciutte.

### Montaggio

Al momento della consegna tutte le componenti da installare si trovano nel contenitore del filtro e devono essere innanzitutto rimosse!

#### Aprire/chiedere recipiente

Procedere nel modo seguente:

B

#### Aprire recipiente

- Rimuovere con cautela le linguette ai lati del serbatoio, dai naselli di chiusura e aprire il coperchio del serbatoio.

#### Chiudere recipiente

- Riporre il coperchio sul serbatoio premendolo verso il basso con cautela, fino a che le linguette non aggancino i naselli di chiusura. (Non raffigurato)

#### Montare i filtri

Procedere nel modo seguente:

C

1. Estrarre il kit di aspirazione, il tubo e l'unità subacquea dal serbatoio e metterli da parte.
2. Infilare il bocchettone di aspirazione nell'apertura e orientarlo al fondo del serbatoio
3. Avvitare un raccordo per tubo, preso dal set, al bocchettone di aspirazione
  - Sul dado a risvolto dell'ugello del tubo flessibile deve essere presente un O-ring. Eventualmente collocarlo.
4. Chiudere il serbatoio. (→Montaggio)

#### Collegare l'unità subacquea al filtro

Procedere nel modo seguente:

1. Agganciare un raccordo per tubi del kit d'aspirazione all'uscita dell'unità subacquea.
2. Far scorrere le estremità del tubo flessibile fino allo scatto sull'ugello di entrambi gli apparecchi.

### Installazione e collegamento



**Attenzione! Tensione elettrica pericolosa.**

**Eventuali conseguenze:** morte o gravi lesioni.

**Misure di protezione:**

- Prima di mettere le mani nell'acqua staccare le spine elettriche di tutte gli apparecchi ivi presenti.
- Staccare la spina elettrica dell'apparecchio prima di intervenire sul medesimo.

Procedere nel modo seguente:

D, E

1. Porre l'unità subacquea sul fondo del laghetto e posizionare il filtro sulla sponda.
  - Prestare attenzione alla massima profondità di immersione dell'unità subacquea.
  - Lasciare libero il filtro o eventualmente interrarlo, al massimo fino a metà.
  - Consiglio: Puntare l'imboccatura del filtro verso il laghetto.
2. Far riconfluire l'acqua nel laghetto e verificare che la tubatura sia sufficientemente inclinata.
  - Per il ricircolo dell'acqua nel laghetto è possibile utilizzare un sistema di tubi DN 50 HT oppure tubi flessibili di 2".
  - Il tubo viene posto sull'uscita ai lati dell'apparecchio, o il tubo flessibile 2" viene fissato sull'uscita con una fascetta per tubo flessibile.
3. Predisporre il collegamento elettrico.
  - Prestare attenzione nel collegare i tubi di allacciamento. (→Norme di sicurezza)



## Funzionamento



**Attenzione!** Tensione elettrica pericolosa.

**Eventuali conseguenze:** Pericolo di morte o gravi lesioni in caso di funzionamento dell'apparecchio in una vasca.

**Misure di protezione:**

- Non accendere l'apparecchio in una vasca
- Osservare le disposizioni nazionali e regionali.

Realizzare l'alimentazione elettrica procedendo nel modo seguente:

**Avviamento:** innestare la spina elettrica nella presa. L'apparecchio viene avviato immediatamente una volta stabilito il collegamento elettrico.

**Spegnimento:** staccare la spina elettrica.

## Guasti

Guasto	Causa	Rimedio
L'apparecchio non fornisce prestazioni soddisfacenti	Apparecchio non ancora in funzione da molto	Il pieno effetto biologico di depurazione viene raggiunto solo dopo alcune settimane
	L'acqua è estremamente sporca	Togliere alghe e foglie dal laghetto, cambiare l'acqua
	Quantità di pesci ed altri animali troppo alta	Valore orientativo: lunghezza pesci ca. 60 cm in 1 m <sup>3</sup> d'acqua del laghetto
	I mezzi filtranti sono sporchi	Pulire i mezzi filtranti
	Scatola del filtro della pompa sporca	Pulire la scatola del filtro della pompa
	Unità rotante bloccata	Pulire la pompa
	Il tubo di vetro di quarzo è sporco	Smontare UVC e pulire il vetro di quarzo
Segnalatore lampada UVC non acceso	La lampada UVC non ha più potenza	La lampada deve venire sostituita dopo 8.000 ore d'esercizio
	Spina elettrica dell'UVC non collegata	Collegare la spina elettrica dell'UVC
	Lampada UVC difettosa	Sostituire la lampada UVC
	Collegamento difettoso	Controllare l'allacciamento elettrico
Nessuna uscita d'acqua dall'entrata nel laghetto	UVC surriscaldato	Dopo il raffreddamento inserimento automatico dell'UVC
	Spina elettrica della pompa non collegata	Collegare la spina elettrica della pompa
	Entrata laghetto intasata	Pulire entrata laghetto

## Pezzi soggetti a usura

La lampada UVC, il vetro di quarzo e gli elementi filtranti di espanso sono parti soggette ad usura e non sono coperti da garanzia.

L'unità scorrevole è un componente soggetto a usura e quindi non è coperto da garanzia.

## Pulizia e manutenzione

Per far sì che le diverse componenti possano svolgere le proprie funzioni, compiere regolarmente le seguenti misure di pulizia e manutenzione. Il ciclo di pulizia dipende dal tipo di contaminazione del laghetto da giardino. Osservare le norme di sicurezza e gli avvertimenti!



**Attenzione! Tensione elettrica pericolosa.**

**Eventuali conseguenze:** morte o gravi lesioni.

**Misure di protezione:**

- Prima di mettere le mani nell'acqua staccare le spine elettriche di tutte gli apparecchi ivi presenti.
- Staccare la spina elettrica dell'apparecchio prima di intervenire sul medesimo.

### Pulire il filtro

Durante la pulizia e manutenzione del filtro e dell'unità di immersione, quest'ultima deve essere spenta e il suo dispositivo dev'essere aperto (→ assemblaggio). Infine richiudere con cautela i dispositivi e verificare che tutti collegamenti e le tubature funzionino in modo efficiente.

Procedere nel modo seguente:

F

1. Rimuovere contemporaneamente tutte le spugne del filtro.
2. Rimuovere tutte le bioballe
3. Lavare sotto acqua corrente le spugne del filtro, il serbatoio e le bioballe.
4. Riposizionare contemporaneamente le spugne filtro nel serbatoio.
  - Prestare attenzione all'ordine e direzionamento delle spugne!
5. Riporre le bioballe nella cassetta ai lati dell'uscita.
6. Chiudere il serbatoio. (→Montaggio)

### Sostituire il mezzo filtrante

- Sostituire vecchi i mezzi filtranti con i nuovi. Procedere come per la pulizia dei filtri. (→ Pulire il filtro)

### Pulire le componenti dell'unità subacquea

#### Aprire e pulire il supporto dell'unità subacquea

Procedere nel modo seguente:

G

1. Allentare la vite sulla parte inferiore dell'alloggiamento e rimuoverla.
  - La vite serve alla sicurezza durante il trasporto e non è necessaria per il funzionamento.
2. Afferrare il bordo inferiore del coperchio e capovolgerlo.
3. Prelevare il set degli attrezzi.
4. Pulire l'alloggiamento, pulire particolarmente le aperture dalla sporcizia.

#### Richiudere le componenti dell'unità subacquea

Procedere nel modo seguente:

H

1. Riposizionare i dispositivi nell'alloggiamento.
2. Prestare attenzione che il cavo di collegamento si trovi nel passacavo.
3. Richiudere l'alloggiamento.

### Pulire pompa

Per la pulizia della pompa rimuovere gli apparecchi dell'unità subacquea. (→ pulire l'alloggiamento dell'unità subacquea)

Procedere nel modo seguente:

I

1. Allentare il dado a risvolto (che rimane collegato al predepuratore UVC) e tirare la pompa verso il basso.
2. Svitare il tappo della pompa in senso antiorario e rimuoverla (chiusura a baionetta).
3. Estrarre l'unità di funzionamento (supporto magnetico).
4. Lavare tutte le componenti. (Non raffigurato)
5. Montare l'apparecchio seguendo l'ordine inverso.

### Pulire il predepuratore UVC



#### Attenzione! Radiazioni ultraviolette.

**Eventuali conseguenze:** lesioni agli occhi o alla pelle dovute a ustioni.

#### Misure di protezione:

- Non utilizzare mai la lampada UVC al di fuori del corpo.
- Non utilizzare mai la lampada UVC in un corpo difettoso.



#### Attenzione! Vetro fragile.

**Eventuali conseguenze:** lesioni da taglio sulle mani.

**Misure di protezione:** procedere con cautela con il vetro di quarzo e la lampada UVC.

### Aprire la vaschetta dell'acqua UVC e pulire

Procedere nel modo seguente:

J

1. Spingere la linguetta di sollevamento sulla parte anteriore dell'apparecchio e infine svitare in senso antiorario la vaschetta dell'acqua UVC fino allo scatto di arresto.
2. Rimuovere attentamente la vaschetta dell'acqua dalla parte anteriore dell'apparecchio.
3. Pulire la vaschetta dell'acqua con acqua corrente. (Non raffigurato)
4. Controllare se il vetro di quarzo è danneggiato e pulirlo dall'esterno utilizzando un panno umido. (Non raffigurato)
5. Controllare se l'O-ring della parte anteriore dell'apparecchio è danneggiato.

### Richiudere la vaschetta dell'acqua UVC

Procedere nel modo seguente:

K

1. Estrarre con attenzione la vaschetta dell'acqua UVC dall'estremità in modo da agganciare perno e scanalatura.
2. Ruotare in senso orario la vaschetta dell'acqua UVC fino al suo arresto e farla innestare in posizione.

### Sostituire lampada UVC

La lampada UVC deve essere cambiata dopo massimo 8000 ore di utilizzo.

- Per posizionare la lampada UVC aprire la vaschetta dell'acqua e alla fine dell'utilizzo, richiuderla. (→Pulire il predepuratore UVC)
- Utilizzare solo lampade la cui denominazione e indicazione di potenza corrispondono ai dati riportati sulla targhetta di identificazione. (→ Dati tecnici)
- Prima di posizionare la lampada, controllare lo stato del vetro al quarzo e degli o-ring ed eventualmente sostituirli.

Procedere nel modo seguente:

L

1. Dopo aver rimosso la vaschetta per l'acqua UVC svitare la vite Parker.
2. Svitare il dado per raccordi dalla parte anteriore dell'apparecchio in senso antiorario.
3. Sfilare il vetro di quarzo e l'o-ring dalla parte anteriore dell'apparecchio esercitando un leggero movimento rotatorio.
4. Sfilare e sostituire la lampada UVC.
5. Inserire nella parte anteriore dell'apparecchio il vetro in quarzo con l'o-ring fino all'arresto.
6. Stringere la vite di serraggio in senso orario fino all'arresto.
7. Avvitare e stringere la vite autofilettante.
8. Richiudere la vaschetta dell'acqua UVC (→Pulire il predepuratore UVC)

### Magazzinaggio/messa al riparo per l'inverno

Mettere fuori servizio l'apparecchio in caso di temperature dell'acqua inferiori a +4 °C o al più tardi quando si prevedono condizioni di gelo.

- Svuotare il più possibile l'apparecchio, eseguire una pulizia accurata e controllare se è danneggiato.
- Svuotare il più possibile tubi flessibili, tubazioni e attacchi.

### Smaltimento

Sostenere l'impegno Oase al fine di conservare un ambiente intatto e osservare le seguenti istruzioni di smaltimento!



- Non smaltire questo apparecchio gettandolo nei rifiuti domestici! Utilizzare l'apposito sistema di ritiro.
- Rendere inutilizzabile l'apparecchio tagliando i cavi.
- La lampada UVC va smaltita separatamente. Chiedete al vostro rivenditore specializzato.

Non smaltire più le guarnizioni e gli elementi filtranti di espanso utilizzati unitamente ai rifiuti domestici.

### Condizioni di garanzia

PfG concede 2 anni di garanzia a partire dalla data di vendita su difetti comprovabili di materiale e fabbricazione. Condizione per la prestazione della garanzia è la presentazione del documento di prova dell'acquisto. Il diritto di garanzia si estingue in caso di uso non appropriato, danno elettrico o meccanico dovuto a impiego improprio nonché in caso di riparazione non idonea da parte di officine non autorizzate. Le riparazioni possono venire eseguite solo da PfG o da officine autorizzate da PfG. In caso di domanda di garanzia inviate franco domicilio a PfG l'apparecchio oggetto del reclamo o la parte difettosa con la descrizione dei difetti ed il documento di prova dell'acquisto. PfG si riserva di fatturare le spese di montaggio. PfG non risponde per danni da trasporto. Questi vanno fatti valere immediatamente nei confronti del trasportatore. Ulteriori diritti di qualsiasi genere, in particolare per danni indiretti, sono esclusi. Questa garanzia non tocca i diritti del cliente finale nei riguardi del rivenditore.

## Oversættelse af den originale brugsanvisning

### Henvisninger vedrørende denne brugsanvisning

Med dit køb af **PondoClear Set 4000** har du truffet et godt valg.

Inden du bruger apparatet første gang, er det vigtigt, at du læser brugsanvisningen grundigt igennem og gør dig fortrolig med apparatet. Alle arbejder på og med dette apparat må kun udføres iht. foreliggende vejledning.

Sikkerhedshenvisningerne skal ubetinget overholdes for korrekt og sikker anvendelse.

Opbevar denne brugsanvisning omhyggeligt. Ved ejerskifte, videregiv venligst brugsanvisningen.

### Symboler i denne vejledning

De anvendte symboler i denne brugsanvisning har følgende betydning:



#### Fare for personskade pga. farlig elektrisk spænding

Symbolet advarer mod en umiddelbar truende fare, som kan have død eller svære kvæstelser til følge, hvis de pågældende forholdsregler ikke følges.



#### Fare for personskade pga. en generel farekilde

Symbolet advarer mod en umiddelbar truende fare, som kan have død eller svære kvæstelser til følge, hvis de pågældende forholdsregler ikke følges.



Vigtige instruktioner for en problemfri anvendelse.

A Henvisning til en eller flere illustrationer. I dette eksempel: Henvisning til Figur A.

→ Henvisning til et andet kapitel.

## Produktbeskrivelse

### Leveranceindhold og opbygning af apparatet

Ved levering ligger alle dele, som skal monteres, i filterets beholder og skal først tages ud af denne!

- Til åbning af beholderen → Montering.

<input type="checkbox"/> A	PondoClear Set 4000	Antal
	<b>Nedsænkingsenhed</b>	
1	Huslåg	1 STK
2	Hus	1 STK
3	Slangestuds (1 × med O-ring) og omløbermøtrik – Til tilslutning af en slange på Ø 20 mm (6)	2 STK
4	UVC-forrenseenhed – En UVC-pære i apparatet bestråler eventuelle alger i vandet og dræber disse	1 STK
5	Bassinpumpe – Pumper først bassin vandet ind i UVC-forrenseenheden (4) og derefter i beholderen (8)	1 STK
6	Slange Ø 20 mm – Forbinder UVC-forrenseenheden (4) med beholderen (8)	1 STK
	<b>Filter</b>	
7	Beholderdæksel	1 STK
8	Beholder – Indeholder ved leveringen desuden nedsænkingsenheden, slangen (6) og en tilbehørspose med slangestudser (3), tilløbsbue (13) og O-ringe – Indeholder filtersvampe (9/10) og bioballs (12) som filterelementer	1 STK
9	– Grov filtersvamp til mekanisk rengøring og nitrificering af vandet	1 STK
10	Fin filtersvamp til mekanisk rengøring og afnitrificering af vandet	1 STK
11	Udløb, som passer til HT-rør DN 50 eller slange Ø 2"	1 STK
12	Bioballs virker efter kolonisering med bakterier som filterelement til den biologiske rensning af vandet	15 STK
13	Tilløbsbue	1 STK

### Funktionsbeskrivelse

PondoClear Set 4000 er et filtersystem til mekanisk og biologisk rengøring af havebassiner. En bassinpumpe trykker vandet i forskellige rensningstrin. Vandet føres derefter tilbage i havebassinet.

### Anvendelse i henhold til bestemmelser

PondoClear Set 4000, i det følgende benævnt "apparat", og alle andre dele fra leveringen bør udelukkende anvendes som følger:

- Til rengøring af havedamme.
- Drift med vand udelukkende ved en vandtemperatur på mindst +4 C og højst +35 C.
- Drift ved overholdelse af de tekniske data.

Der gælder følgende restriktioner for apparatet:

- Må ikke anvendes i svømmedamme.
- Anvend aldrig andre væsker end vand.
- Må aldrig betjenes uden gennemstrømning af vand.
- Må ikke anvendes til erhvervs- eller industrimæssige formål.
- Må ikke sættes i forbindelse med kemikalier, levnedsmidler, let brændbare eller eksplosive stoffer.

### Sikkerhedsanvisninger

Dette apparat kan medføre fare for personer og materielle værdier, hvis det anvendes usagkyndigt eller i modstrid med anvendelsesformålet, eller hvis sikkerhedsanvisningerne ikke følges.

**Dette apparat kan bruges af børn fra 8 år og derover og personer med nedsatte fysiske, sensoriske eller mentale evner eller manglende erfaring og viden, når de er under opsyn eller får instruktion i sikker brug af apparatet og forstår de dermed forbundne risici. Børn må ikke lege med apparatet. Rengøring og vedligeholdelse må ikke udføres af børn uden opsyn.**

### Farer ved kombinationen af vand og elektricitet

- Kombinationen af vand og elektricitet kan ved ikke-forskriftsmæssig tilslutning eller usaglig håndtering medføre død eller svære kvæstelser pga. elektrisk chok.
- Træk altid netstikket ud til alle enheder der befinder sig i vandet, før du stikker hånden ned i vandet.

### Forskriftsmæssig elektrisk installation

- Elektriske installationer skal overholde de nationale byggebestemmelser og må kun udføres af en autoriseret elektriker.
- En person betragtes som autoriseret elektriker, hvis vedkommende som følge af sin faglige uddannelse, sin viden og erfaring er i stand til og berettiget til at bedømme og udføre det arbejde, som er blevet overdraget til vedkommende. Arbejdet som autoriseret elektriker omfatter også erkendelse af eventuelle farer og hensyntagning til relevante regionale og nationale normer, forskrifter og bestemmelser.
- Ved spørgsmål og problemer rettes henvendelse til en autoriseret el-installatør.
- Det er kun tilladt at tilslutte apparatet, hvis de elektriske data for apparatet og strømforsyningen stemmer overens. Apparatets data befinder sig på apparatets typeetikette og på indpakningen eller i denne brugsanvisning.
- Apparatet skal afsikres med lækageafbryder indstillet til en nominal fejlstrøm på maksimalt 30 mA.
- Forlængerledning og strømfordeler (f. eks. strømskinne) skal i anvendelsen være placeret frit (stænkæt).
- Tilslut kun apparatet til en forskriftsmæssigt installeret stikdåse.

**Sikker drift**

- Ved defekte elektriske ledninger eller defekt kabinet må apparatet ikke anvendes.
- Bær eller træk ikke apparatet i den elektriske ledning.
- Opbevar ledninger, så de er beskyttet mod beskadigelse, og pas på, at ingen kan falde over dem.
- Apparatets kabinet eller tilhørende dele må kun åbnes, hvis du udtrykkeligt bliver opfordret til det i vejledningen.
- Der må kun gennemføres arbejde på apparatet, som er beskrevet i denne vejledning. Henvend dig til et autoriseret serviceværksted eller i tvivlstilfælde til producenten, hvis det ikke er muligt at afhjælpe problemerne.
- Anvend kun originale reservedele og originalt tilbehør til apparatet.
- Foretag aldrig tekniske ændringer på apparatet.
- Forbindelsesledningerne kan ikke skiftes ud. Ved en beskadiget ledning skal hhv. apparatet og bestanddelen bortskaffes.
- Brug kun apparatet, når der ikke er personer i bassinet!
- Hold stikdåsen og netstikket tørt.

**Montering**

Ved levering ligger alle dele, som skal monteres, i filterets beholder og skal først tages ud af denne!

**Åbn/luk beholder**

Sådan gør du:

- B

**Åbn beholder**

- Beslagene på beholderens sider trykkes forsigtigt væk fra tapperne, og beholderlåget tages af opad.

**Luk beholder**

- Beholderlåget lægges på beholderen og trykkes forsigtigt ned, indtil beslagene griber over tapperne. (ikke illustreret).

**Filteret monteres**

Sådan gør du:

- C

1. Tilbehørsposen, slangen og nedsænkningseenheden tages ud af beholderen og lægges til side.
2. Tilløbsbuen stikkes indefra gennem indløbsåbningen og rettes ud til beholderbunden.
3. En slangestuds fra tilbehørsposen skrues udefra på tilløbsbuen.
  - I slangestudsens omløbermøtrik skal der befinde sig en O-ring. Denne lægges i givet fald ind.
4. Luk beholderen. (→ Montering)

**Slut nedsænkningseenheden til filteret**

Sådan gør du:

1. En slangestuds fra tilbehørsposen skrues på udløbet på nedsænkningseenheden.
2. Skub slangeenderne, indtil de støder imod slangestudserne på begge apparater.

**Opstilling og tilslutning**

**OBS! Farlig elektrisk spænding.**

**Mulige følger:** Død eller alvorlige kvæstelser.

**Forholdsregler:**

- Træk netstikket ud til alle apparater, der befinder sig i vandet, før du stikker hånden ned i vandet.
- Træk netstikket på apparatet ud inden arbejde på apparatet påbegyndes.

Sådan gør du:

- D, E

1. Nedsænkningseenheden anbringes på en jævn grund i bassinet, og filteret stilles op på bassinbredden.
  - Overhold nedsænkningseenhedens maksimale nedsænkningedybde.
  - Lad filteret stå frit, eller grav det i givet fald lidt ned - højst til halvvejen.
  - Anbefaling: Filterets udløb viser til bassinet.
2. Led vand tilbage i bassinet, og sørg dertil for et tilstrækkeligt ledningsfald.
  - Til tilbageløb af vandet i bassinet kan der anvendes et DN 50 HT-rørsystem eller 2"-slanger.
  - På apparatets side stikkes røret ind i udløbet eller den 2"-slange og fastgøres med et slangespændebånd.
3. Forbered den elektriske tilslutning.
  - Ved trækning af tilslutningsledningerne skal der arbejdes sikkerhedsbevidst. (→ Sikkerhedsanvisninger)

## Drift



**Forsigtig!** Farlig elektrisk spænding.

**Mulige følger:** Død eller svære kvæstelser ved betjening af dette apparat i et svømmebassin.

### Beskyttelsesforanstaltninger:

- Benyt ikke apparatet i et svømmebassin.
- Overhold nationale og regionale forskrifter.

Sådan tilsluttes strømforsyningen:

**Tænd:** Sæt netstikket i stikdåsen. Apparatet tænder automatisk, når strømmen er sluttet til.

**Sluk:** Træk netstikket ud.

## Fejl

Fejl	Årsag	Afhjælpning
Apparatet giver ikke en tilfredsstillende virkning	Apparatet har ikke været i funktion så længe	Den fuldstændige biologiske renseseffekt opnås først efter nogle uger
	Vandet er meget snavset	Fjern alger og blade fra dammen, udskift vandet
	Fiske- og dyrebestanden er for stor	Vejledende værdi: ca. 60 cm fisk pr. 1 m <sup>3</sup> damvand
	Filtermedierne er tilsmudsede	Rengør filtermedierne
	Pumpens filterhus er tilsmudset	Rengør pumpens filterhus
	Pumpehjulet er blokeret	Rengør pumpen
	Kvartsglasrøret er tilsmudset	Demonter UVC og rengør kvartsglasset
UVC-kontrollampen lyser ikke	UVC-lampen er uden effekt	Pæren skal udskiftes efter ca. 8.000 driftstimer
	Netstikket fra UVC er ikke tilsluttet	Tilslut netstikket fra UVC
	UVC-pæren er defekt	Udskift UVC-pæren
	Tilslutningen er defekt	Kontrollér den elektriske tilslutning
Der kommer ikke vand ud af bassinindløbet	UVC er overophedet	Efter afkøling tændes der automatisk for UVC
	Pumpens netstik er ikke tilsluttet	Tilslut pumpens netstik
	Bassinindløbet er tilstoppet	Rengør bassinindløbet

## Lukkedele

UVC-pæren, kvartsglasset og filterskumpuderne er sliddele og er ikke omfattet af garantien.

Pumpehjulet er en sliddele og er ikke omfattet af garantien.

## Rengøring og vedligeholdelse

For at de forskellige apparater kan udføre deres funktion, skal de rengørings- og vedligeholdelsesforanstaltninger, der er beskrevet nedenfor, gennemføres regelmæssigt. Rengøringscyklussen afhænger af graden af tilsmudsning/belastning af havebassinet. Overhold advarsels- og sikkerhedsanvisningerne!



**OBS! Farlig elektrisk spænding.**

**Mulige følger:** Død eller alvorlige kvæstelser.

### Forholdsregler:

- Træk netstikket ud til alle apparater, der befinder sig i vandet, før du stikker hånden ned i vandet.
- Træk netstikket på apparatet ud inden arbejde på apparatet påbegyndes.

### Rens filteret

Til rengøring og vedligeholdelse af filter og nedsænkingsenhed skal nedsænkingsenheden være koblet fra, og det pågældende apparat skal være åbnet (→ Montering). Efterfølgende lukkes apparaterne omhyggeligt, og det kontrolleres, at alle tilslutninger og ledninger fungerer upåklageligt.

Sådan gør du:

- F
- 1. Alle filtersvampe trækkes ud samtidig.
- 2. Alle bioballs tages ud
- 3. Filtersvampe, beholdere og bioballs skylles under rindende vand.
- 4. Filtersvampe sættes igen ind i beholderen samtidig.
  - Sørg for den rigtige ophængning og indstilling af svampene!
- 5. Bioballs lægges tilbage i rummet på udløbssiden.
- 6. Luk beholderen. (→ Montering)

### Filtermedier udskiftes

- Gamle filtermedier udskiftes med nye. Gå frem som ved rengøring af filteret. (→ Rens filteret)

### Nedsænkingsenhedens hus rengøres

#### Nedsænkingsenhedens hus åbnes og rengøres

Sådan gør du:

- G
- 1. Skruen på undersiden af huset løsnes og fjernes.
  - Skruen er beregnet til transportsikring og er ikke nødvendig til driften.
- 2. Grib fat under kanten af huslåget, og klap huslåget op.
- 3. Tag apparatsættet ud.
- 4. Skyl huset af, og rengør især åbninger for snavs.

#### Nedsænkingsenhedens hus lukkes

Sådan gør du:

- H
- 1. Apparatet sættes tilbage i huset.
- 2. Sørg for, at tilslutningskablet ligger i kabelgennemføringen.
- 3. Luk huset.

### Rengør pumpen

Til rengøring af pumpen skal apparaterne tages ud af nedsænkingsenhedens hus. (→ Nedsænkingsenhedens hus rengøres)

Sådan gør du:

- I
- 1. Omløbermøtrikken løsnes (forbliver forbundet med UVC-forrenseenheden), og pumpen trækkes ned.
- 2. Pumpelåget drejes mod urets retning og fjernes (bajonetløs).
- 3. Løbeenheden trækkes ud (magnetholder).
- 4. Alle dele skylles. (ikke illustreret).
- 5. Sæt apparatet sammen i omvendt rækkefølge.

### UVC-forrenseenheden rengøres



#### **OBS! Ultraviolet stråling.**

**Mulige følger:** Skader på øjne eller hud ved forbrænding.

#### **Forholdsregler:**

- Brug aldrig UVC-pæren uden for huset.
- Brug aldrig UVC-pæren i et defekt hus.



#### **OBS! Skrøbeligt glas.**

**Mulige følger:** Snitsår på hænderne.

**Forholdsregler:** Kvarstglasset og UVC-pæren skal behandles forsigtigt.



### UVC-vandhuset åbnes og rengøres.

Sådan gør du:

J

1. Låsetungen trykkes mod apparathovedet, og efterfølgende drejes UVC-vandhuset mod urets retning, indtil den støder imod.
2. Vandhuset tages forsigtigt af apparathovedet.
3. Vandhuset rengøres under rindende vand. (ikke illustreret).
4. Kontrollér kvartsglasset for beskadigelser, og rengør det udefra med en fugtig klud. (ikke illustreret).
5. Kontrollér O-ringen på apparathovedet for beskadigelser.

### UVC-vandhuset lukkes

Sådan gør du:

K

1. UVC-vandhuset skubbes forsigtigt mod apparathovedet, således at bajonetlåsens tap og fordybning griber ind i hinanden.
2. Skru UVC-vandhuset i urets retning, til det støder imod og går i indgreb.

### Udskift UVC-lampe

Senest efter 8000 driftstimer skal UVC-pæren skiftes ud.

- Til udskiftning af UVC-pæren åbnes vandhuset og lukkes igen efter arbejdets afslutning. (→ UVC-forrenseenheden rengøres)
- Der må kun bruges pærer, hvis betegnelse og effektangivelse stemmer overens med oplysningerne på typeskiltet. (→ Tekniske data)
- Inden pæren monteres, skal kvartsglasset og O-ringene kontrolleres for beskadigelse, og i givet fald udskiftes de.

Sådan gør du:

L

1. Efter fjernelse af UVC-vandhuset drejes pladeskruen ud.
2. Omløbermøtrikken drejes mod urets retning af apparathovedet.
3. Træk kvartsglas og O-ring af apparathovedet med en let drejebevægelse.
4. Træk UVC-pæren ud, og udskift den.
5. Sæt kvartsglasset med O-ringen ind i apparathovedet indtil anslag.
6. Skru spændeskruen fast i urets retning indtil anslag.
7. Drej pladeskruen i, og spænd den fast.
8. Luk UVC-vandhuset. (→ UVC-forrenseenheden rengøres)

### Opbevaring/overvintring

Ved vandtemperaturer under +4 °C eller senest ved forventet frostvejr skal apparatet tages ud af drift.

- Tøm apparatet så godt som muligt, rengør det grundigt og kontroller for skader.
- Tøm så vidt muligt alle slanger, rørledninger og tilslutninger.

### Bortskaffelse

Støt os i vores bestræbelser på at fremme miljøet og overhold de følgende anvisninger for bortskaffelse!



- Dette apparat må ikke bortskaffes som husholdningsaffald! Benyt venligst det dertil indrettede tilbagetagelse-system.
- Gør apparatet ubrugeligt først ved at skære kablet af.
- UVC-pæren skal bortskaffes særskilt. Spørg din faghandler.

Filterskum og pakninger, der ikke længere anvendes, kan bortskaffes sammen med husholdningsaffaldet.

### Garantibetingelser

PfG yder 2 års garanti fra salgsdatoen på dokumenterbare materiale- og fabriktionsfejl. Forevisning af købsdokumentationen er en forudsætning for garantiydelsen. Garantikravet bortfalder ved usagkyndig håndtering, elektrisk eller mekanisk beskadigelse på grund af ikke bestemmelsesmæssig anvendelse samt ved usagkyndig reparation udført af ikke autoriserede værksteder. Reparationer må kun udføres af PfG eller af værksteder, der er autoriseret af PfG. Ved anmeldelse af garantikrav skal du sende apparatet, du klager over, eller den defekte del gratis til PfG sammen med en beskrivelse af fejlen og købsdokumentation. PfG forbeholder sig ret til at fakturere monteringsomkostninger. PfG hæfter ikke for transportskader. Transportskader skal omgående gøres gældende over for transportøren. Yderligere krav, uanset af hvilken art, særligt i forbindelse med følgeskader, er udelukket. Denne garanti berører ikke slutkunders krav over for forhandleren.

## Øversettelse av den originale bruksanvisningen

### Merknader til denne bruksanvisningen

Med kjøpet av produktet **PondoClear Set 4000** har du gjort et godt valg.

Les denne bruksanvisningen nøye og gjør deg kjent med apparatet før du tar det i bruk første gang. Alt arbeid på og med dette apparatet skal gjennomføres etter de anvisninger som foreligger.

Ta hensyn til sikkerhetsanvisningene for riktig og sikker bruk av apparatet.

Ta godt vare på denne bruksanvisningen. Hvis apparatet selges skal bruksanvisningen følge med.

### Symboler i denne bruksanvisningen

Symbolene i denne bruksanvisningen har følgende betydning:



#### Fare for personskade ved farlig elektrisk spenning

Symbolen henviser til en akutt truende fare som kan medføre alvorlige personskader eller død, dersom ikke de nødvendige forholdsregler treffes.



#### Fare for personskade ved en generell risikokilde

Symbolen henviser til en akutt truende fare som kan medføre alvorlige personskader eller død, dersom ikke de nødvendige forholdsregler treffes.



Viktige anvisninger for feilfri funksjon.

- A Det vises til en eller flere illustrasjoner. I dette eksempelet: Det vises til illustrasjon A.
- Det vises til et annet kapittel.

## Produktbeskrivelse

### Leveringsomfang og montering av enheten

Ved levering ligger alle delene som skal monteres, i beholderen for filteret, og må først tas ut fra den!

- Åpne beholderen → Montering.

<input type="checkbox"/> A	PondoClear Set 4000	Antall
	<b>Dykkethet</b>	
1	Husdeksel	1 ST
2	Hus	1 ST
3	Slangemunnstykke (1 × med O-ring) og overfalsmutter – For tilkobling av en slange Ø 20 mm (6)	2 ST
4	UVC-forrener – En UVC-lampe i apparatet stråler algene i vannet og dreper dem	1 ST
5	Dampumpe – Pumper damvannet først inn i UVC-forrenseren (4) og deretter inn i beholderen (8)	1 ST
6	Slange Ø 20 mm – Kobler UVC-forrenseren (4) til beholderen (8)	1 ST
	<b>Filter</b>	
7	Beholderdeksel	1 ST
8	Beholder – Inneholder i leveringstilstand i tillegg også dykketheten, slangen (6) og et tilbehør med slangemunnstykkene (3), innløpsbenden (13) og O-ringer – Inneholder filtersvamp (9/10) og bioballer (12) som filterelementer	1 ST
9	– Grov filtersvamp for mekanisk rengjøring og nitrifikasjon av vannet	1 ST
10	Fin filtersvamp for mekanisk rengjøring og denitrifikasjon av vannet	1 ST
11	Utløp, passer til HT-rør DN 50 eller slange Ø 2"	1 ST
12	Bioballer, fungerer som filterelement for biologisk rengjøring av vannet når bakterier har etablert seg på den	15 ST
13	Innløpsbend	1 ST

### Funksjonsbeskrivelse

PondoClear Set 4000 er et filtersystem for mekanisk og biologisk rengjøring av hagedammer. En dampumpe trykker vannet i ulike rengjøringstrinn. Deretter føres vannet tilbake til hagedammen.

### Tilsiktet bruk

PondoClear Set 4000, i det etterfølgende kalt "apparat", og alle andre deler i leveransen må bare bli anvendt som følger:

- For rensing av hagedammer.
- Drift kun med vann ved en vanntemperatur på minimum +4 °C til maksimum +35 °C.
- Drift ved overholdelse av tekniske data.

Følgende restriksjoner gjelder for apparatet:

- Skal ikke brukes i svømmebaseng.
- Bruk aldri apparatet til å pumpe andre væsker enn vann.
- Skal aldri brukes uten vanngjennomstrømning.
- Skal ikke brukes for nærings- eller industriformål.
- Skal ikke brukes i forbindelse med kjemikalier, næringsmidler, lett brennbare eller eksplosive stoffer.

### Sikkerhetsanvisninger

Hvis apparatet brukes på feil måte eller til et formål det ikke er konstruert for, eller hvis sikkerhetsanvisningene ikke følges kan det likevel oppstå fare for personskader og materielle skader.

**Dette apparatet kan brukes av barn som er 8 år eller eldre, samt av personer med reduserte fysiske, sensoriske eller mentale begrensninger, eller som mangler erfaring og kunnskap, hvis de er under oppsikt eller har fått opplæring i riktig bruk av apparatet, og forstår farene forbundet med å bruke dette. Barn må ikke leke med apparatet. Rengjøring eller brukervedlikehold må ikke utføres av barn uten at de er under oppsikt.**

### Farer pga. kombinasjon av vann og elektrisitet

- Kombinasjonen av vann og elektrisitet kan ved ikke forskriftsmessig tilkobling og feil håndtering føre til død eller alvorlige skader pga. elektrisk støt.
- Før du berører vannet, må nettstøpslene for alle apparater som befinner seg i vannet alltid trekkes ut.

### Forskriftsmessig elektrisk installasjon

- Elektriske installasjoner må tilsvare nasjonale installasjonsforskrifter og må kun gjennomføres av en fagperson.
- En person teller som elektrofagperson, hvis vedkommende på grunn av faglig utdanning, kunnskap og erfaring er skikket og berettiget til å vurdere og utføre arbeidene vedkommende får tildelt. Arbeidet som fagperson omfatter også å oppdage mulige farer og følge gjeldende regionale og nasjonale normer, forskrifter og bestemmelser.
- Kontakt en elektrofagperson ved spørsmål og problemer.
- Tilkoblingen av apparatet er bare tillatt når de elektriske dataene til apparatet og strømforsyningen stemmer overens. Apparatdataen finner du på typeskiltet på apparatet, på forpakningen og i denne bruksanvisningen.
- Apparatet må være sikret gjennom en jordfeilbryter med en utløserstrøm på maksimalt 30 mA.
- Skjøteledninger og strømfordelere (f. eks. stikkkontaktpredere) må disse være beregnet for utendørs bruk (beskyttet mot vannsprut).
- Apparatet må bare kobles til en forskriftsmessig installert stikkontakt.

**Sikker drift**

- Ved defekte elektriske ledninger eller hus, må ikke apparatet brukes.
- Aldri bær eller dra apparatet etter ledningen.
- Legg ledningene slik at de er beskyttet mot skader, og slik at ingen kan snuble i dem.
- Åpne huset på apparatet eller tilhørende deler kun hvis det uttrykkelig blir sagt i bruksanvisningen at man skal gjøre det.
- Utfør kun arbeid på dette apparatet som er beskrevet i denne bruksanvisningen. Kontakt autorisert kundeservice eller produsenten ved tvil hvis problemet ikke kan utbedres.
- Bruk kun originale reservedeler og tilbehør for apparatet.
- Utfør aldri tekniske endringer på apparatet.
- Tilkoblingsledningene kan ikke bli erstattet. Dersom en ledning blir skadet må apparatet henholdsvis komponentene bli deponert som avfall.
- Produktet må ikke brukes hvis det oppholder seg personer i vannet!
- Hold stikkontakt og støpsel tørre.

**Montering**

Ved levering ligger alle delene som skal monteres, i beholderen for filteret, og må først tas ut fra den!

**Åpne/lukke beholder**

Slik går du frem:

B

**Åpne beholder**

- Trykk klaffene på sidene av beholderen forsiktig bort fra inngrepsnesene og løft beholderdekslet opp og av.

**Lukke beholder**

- Leg beholderdekslet på beholderen og trykk forsiktig ned til klaffene griper over inngrepsnesene. (vises ikke)

**Montere filter**

Slik går du frem:

C

1. Ta tilbehør, slange og dykkenhet ut av beholderen og legg dem til side.
2. Før innløpsbenden fra innsiden og gjennom innløpsåpningen og rett den mot bunnen av beholderen.
3. Skru et slangemunnstykke fra tilbehøret fra utsiden på innløpsbenden.
  - I overfalsmutteren på slangemunnstykket må det ligge en O-ring, legg evt. inn en.
4. Lukk beholderen. (→ Montering)

**Koble dykkenhet til filter**

Slik går du frem:

1. Skru et slangemunnstykke fra tilbehøret på utløpet på dykkenheten.
2. Skyv slangeendene inn på slangemunnstykkene på begge apparater så langt det går.

**Installasjon og tilkobling**

**Forsiktig! Farlig elektrisk spenning.**

**Mulige følger:** Død eller alvorlige personskader.

**Forholdsregler:**

- Før du berører vannet, må nettstøpslene for alle apparater som befinner seg i vannet trekkes ut.
- Trekk ut nettstøpselet før du arbeider på apparatet.

Slik går du frem:

D, E

1. Legg dykkenheten på et jevnt underlag i dammen og plasser filteret på kanten av dammen.
  - Overhold dykkenhetens maksimale nedsenkingsdybde.
  - La filteret stå fritt eller evt. grav det litt ned - maksimalt halvveis ned.
  - Anbefaling: Utløpet på filteret peker mot dammen.
2. Led vannet tilbake til dammen, sørg for tilstrekkelig fall på ledningen.
  - For å lede vannet tilbake i dammen kan det benyttes et DN 50 HT-rørsystem eller 2"-slanger.
  - På apparatsiden kobles røret inn i utløpet, hhv. 2"-slangen festes på utløpet med en slangeklemme.
3. Forbered elektrisk tilkobling.
  - Arbeid med fokus på sikkerhet ved legging av tilkoblingsledninger. (→ Sikkerhetsanvisninger)

## Drift



**Obs!** Farlig elektrisk spenning.

**Mulige konsekvenser:** Død eller alvorlig personskade ved bruk av dette apparatet i badedammer.

**Vernetiltak:**

- Ikke bruk apparatet i badedammer.
- Følg nasjonale og regionale forskrifter.

Slik setter du opp strømforsyningen:

**Slå apparatet på:** Sett nettstøpselet i stikkkontakten. Maskinen slår seg på med én gang når strømmen er tilkoblet.

**Slå apparatet av:** Trekk ut nettstøpselet.

## Funksjonsfeil

Feil	Årsak	Utbedring
Apparatet fungerer ikke tilfredsstillende	Apparatet har bare vært i bruk i kort tid	Fullstendig biologisk rengjørings effekt nås først etter noen uker
	Vannet er meget tilsmusset	Fjern alger og blader fra dammen, skift ut vannet
	Fiske- og dyrebestand for høy	Vældende verdi: ca. 60 cm fiskelengde på 1 m <sup>3</sup> damvann
	Filtermedier tilsmusset	Rengjør filtermedier
	Filterhuset i pumpen er tilsmusset	Rengjør filterhuset i pumpen
	Løpehjul blokkert	Rengjør pumpen
	Kvartsglassrør er tilsmusset	Demonter UVC og rengjør kvartsglass
	UVC-lampen har ingen effekt lenger	Lampen må skiftes etter ca. 8 000 dritstimer
Indikator UVC-lampe lyser ikke	Nettstøpselet for UVC er ikke tilkoblet	Sett i nettstøpselet for UVC
	UVC-lampe defekt	Skift ut UVC-lampe
	Tilkobling defekt	Kontroller elektrisk tilkobling
	UVC overopphetet	Etter nedkjøling slås UVC automatisk på
Det kommer ikke vann ut av daminnløpet	Nettstøpsel for pumpe ikke satt i	Sett i nettstøpselet for pumpen
	Daminnløp tilstoppet	Rengjør daminnløp

## Slitedeler

UVC-lampen, kvartsglasset og skumfilteret er slitedeler, og omfattes ikke av garantien.

Løpehjulet er en slitedel og omfattes ikke av garantien.

## Rengjøring og vedlikehold

For at de ulike apparatene skal kunne oppfylle sin funksjon, må rengjørings- og vedlikeholdsoppgavene som beskrives nedenfor utføres regelmessig. Rengjøringssyklusen er tilpasset hagedammens tilsmussing/belastning. Ta hensyn til varsel- og sikkerhetsanvisningene!



**Forsiktig! Farlig elektrisk spenning.**

**Mulige følger:** Død eller alvorlige personskader.

**Forholdsregler:**

- Før du berører vannet, må nettstøpslene for alle apparater som befinner seg i vannet trekkes ut.
- Trekk ut nettstøpselet før du arbeider på apparatet.

### Rengjøre filter

For rengjøring og vedlikehold av filter og dykkenhet må dykkenheten slås av og respektive apparat åpnes (→ Montering). Deretter må apparatene lukkes godt igjen og alle tilkoblinger og ledninger må funksjonskontrolleres. Slik går du frem:

F

1. Trekk ut alle filtersvampene samtidig.
2. Ta ut alle bioballene
3. Skyll av filtersvampene, beholder og bioballer under rennende vann.
4. Sett filtersvampene samtidig inn i beholderen igjen.
  - Påse at svampene plasseres riktig!
5. Legg bioballene tilbake i kammeret på utløpssiden.
6. Lukk beholderen. (→ Montering)

### Bytte filtermedier

- Bytt ut gamle filtermedier med nye. Gå fram som for å rengjøre filter. (→ Rengjøre filter)

### Rengjøre huset på dykkenheten

#### Åpne og rengjøre huset på dykkenheten

Slik går du frem:

G

1. Løsne og ta av skruen på undersiden av huset.
  - Skruen brukes til transportsikring og er ikke nødvendig for driften.
2. Ta tak under kanten på husdekslet og vipp opp husdekslet.
3. Ta ut apparatsettet.
4. Skyll av huset, og rengjør særlig åpningene.

#### Lukke huset på dykkenheten

Slik går du frem:

H

1. Sett apparatene tilbake i huset.
2. Påse at tilkoblingskabelen ligger i kabelgjennomføringen.
3. Lukk huset.

### Rengjør pumpen

For å rengjøre pumpen må apparatene tas ut av huset på dykkenheten. (→ Rengjøre huset på dykkenheten)

Slik går du frem:

I

1. Løsne overfalsmutteren (forblir tilkoblet UVC-forrenseren) og trekk pumpen ned og ut.
2. Drei pumpedekslet mot urviseren og ta det av (bajonettlås).
3. Trekk ut løpeenheden (magnetholder).
4. Skyll av alle deler. (vises ikke)
5. Sett apparatet sammen igjen i omvendt rekkefølge.

### Rengjøre UVC-forrenser



#### Forsiktig! Ultrafiolett stråling.

**Mulige følger:** Forbrenningsskader i øynene og på huden.

#### Forholdsregler:

- Bruk aldri UVC-lampen utenfor huset.
- Bruk aldri UVC-lampen i et defekt hus.



#### Forsiktig! Skjørt glass.

**Mulige følger:** Kuttskader på hendene.

**Forholdsregler:** Håndter kvartsglasset og UVC-lampen forsiktig.

### Åpne og rengjøre UVC-vannhuset

Slik går du frem:

J

1. Trykk inn låsetungen på apparathodet og drei deretter UVC-vannhuset mot urviseren så langt det går.
2. Ta vannhuset forsiktig av fra apparathodet.
3. Rengjør vannhuset under rennende vann. (vises ikke)
4. Kontroller kvartsglasset med tanke på skader, og rengjør det utvendig med en fuktig klut. (vises ikke)
5. Kontroller O-ringen på apparathodet med tanke på skader.

### Lukke UVC-vannhuset

Slik går du frem:

K

1. Skyv UVC-vannhuset forsiktig inn på apparathodet, slik at tappene og sporene på bajonettlåsen griper inn i hverandre
2. Skru UVC-vannhuset med urviseren så langt det går og la det gå i inngrep.

### UVC-lampe må byttes

UVC-lampen må skiftes senest etter 8000 driftstimer.

- For å skifte UVC-lampen må vannhuset åpnes, og lukkes igjen når arbeidet er utført. (→ Rengjøre UVC-forrener)
- Det må kun brukes lamper med betegnelse og effektspesifikasjoner som stemmer overens med spesifikasjonene på typeskiltet. (→ Tekniske data)
- Før lampen monteres, må kvartsglasset og O-ringen kontrolleres med tanke på skader, bytt hvis nødvendig.

Slik går du frem:

L

1. Når UVC-vannhuset er fjernet, må plateskruen skrues ut.
2. Skru overfalsmutteren mot urviseren og ta den av fra apparathodet.
3. Ta kvartsglass og O-ring av fra apparathodet med en lett dreiebevegelse.
4. Dra ut UVC-lampen og erstatt den med en ny.
5. Sett kvartsglass med O-ring inn i apparathodet så langt det går.
6. Skru inn klemskruen med urviseren så langt det går.
7. Skru inn plateskruen og trekk til.
8. Lukk UVC-vannhuset. (→ Rengjøre UVC-forrener)

### Lagring/overvintring

Ved vanntemperatur på under +4 °C eller senest ved ventet frost, må apparatet tas ut av drift.

- Tøm apparatet så langt det er mulig, gjennomfør en grundig rengjøring og kontroller for skader.
- Samtlige slanger, rørledninger og tilkoblinger må tømmes så godt det er mulig.

### Kassering

Vennligst ta hensyn til miljøet og følg følgende instruksjoner for avhending!



- Dette apparatet må ikke kastes i vanlig husholdningsavfall! Må leveres inn til godkjent avfallshåndteringsfirma.
- Gjør først apparatet ubrukelig ved å klippe over kablene.
- UVC-lampen må kastes separat. Spør din faghandler.

Filterskum og pakninger som ikke lenger benyttes kan fjernes sammen med husholdningsavfallet.

### Garantibetingelser

PfG gir en garanti på 2 år fra kjøpsdato ved påviselige material- og fabrikkasjonsfeil. Ved garantikrav må kjøpsbevis kunne fremlegges. Garantien bortfaller ved feil håndtering, elektriske eller mekaniske skader som følge av feil bruk, og ved ikke forskriftsmessig reparasjon av ikke autoriserte verksteder. Reparasjoner må kun utføres av PfG eller av verksteder autorisert av PfG. Ved garantikrav sender du inn apparatet som du vil reklamere på eller den defekte delen, sammen med en beskrivelse av feilen og kjøpsbevis til PfG, som betaler forsendelsen. PfG forbeholder seg retten til å fakturere monteringskostnader. PfG hefter ikke for transportskader. Krav i forbindelse med transportskader må rettes til transportøren umiddelbart. Ytterligere krav, uansett art, og særlig i forbindelse med følgeskader dekkes ikke. Denne garantien berører ikke krav fra sluttkunden overfor forhandleren.

## Översättning av originalbruksanvisningen

### Information om denna bruksanvisning

Med din nya produkt **PondoClear Set 4000** har du gjort ett bra val.

Läs igenom bruksanvisningen noggrant före första användningstillfället och ta reda på hur apparaten fungerar. Alla slags arbeten som utförs på denna apparat får endast genomföras enligt föreliggande instruktioner.

Beakta noga säkerhetsanvisningarna, de är en förutsättning för korrekt och säker användning.

Förvara denna bruksanvisning på ett säkert ställe. Om apparaten byter ägare måste även bruksanvisningen följa med.

### Symboler i denna bruksanvisning

Symbolerna som används i denna bruksanvisning har följande betydelse:



#### Risk för personskador på grund av farlig elektrisk spänning

Symbolen står för en överhängande fara, som kan leda till dödsfall eller allvarliga personskador, om inte lämpliga åtgärder vidtas.



#### Risk för personskador på grund av en allmän riskkälla

Symbolen står för en överhängande fara, som kan leda till dödsfall eller allvarliga personskador, om inte lämpliga åtgärder vidtas.



Viktig upplysning för störningsfri funktion.

B Hänvisning till en eller flera bilder. I detta exempel: Hänvisning till bild A.

→ Referens till ett annat kapitel.

## Produktbeskrivning

### Leveransomfattning och enhetsuppbyggnad

Vid leveransen ligger alla delar som ska monteras i filterbehållaren och måste först tas ut ur den!

- För att öppna behållaren → Montering.

<input type="checkbox"/> A	PondoClear Set 4000	Antal
	<b>Nedsänkningenhet</b>	
1	Lock	1 st.
2	Kåpa	1 st.
3	Slangfäste (1 × med O-ring) och överfallsmutter – För att ansluta en slang $\varnothing$ 20 mm (6)	2 st.
4	UVC-föreningenshet – En UVC-lampa i apparaten består av alger som finns i vattnet och dödar dessa	1 st.
5	Dampmpump – Pumpar först dammvattnet till UVC-föreningensheten (4) och sedan till behållaren (8)	1 st.
6	Slang $\varnothing$ 20 mm – Förbinder UVC-föreningensheten (4) och behållaren (8)	1 st.
	<b>Filter</b>	
7	Behållarlock	1 st.
8	Behållare – Innehåller dessutom nedsänkningenheten, slangen (6) och en separat förpackning med slangfästen (3), inloppsboj (13) och O-ringar vid leveransen – Innehåller även filterelement, som skumfilter (9/10) och biobollar (12)	1 st.
9	– Grovt skumfilter för en mekanisk rening och nitrifiering av vattnet	1 st.
10	Fint skumfilter för en mekanisk rening och denitrifiering av vattnet	1 st.
11	Uttopp, passande till HT-rör DN 50 eller slang $\varnothing$ 2"	1 st.
12	Biobollar verkar, efter uppbyggnad med bakterier, som filterelement för en biologisk rening av vattnet	15 st.
13	Inloppsboj	1 st.



### Funktionsbeskrivning

PondoClear Set 4000 är ett filtersystem för en mekanisk och biologisk rening av trädgårdsdammar. En damppump trycker vattnet genom olika reningssteg. Vattnet leds därefter tillbaka till trädgårdsdammen.

### Ändamålsenlig användning

PondoClear Set 4000, i fortsättningen kallad "apparat", och alla andra delar som ingår i leveransen får uteslutande användas enligt följande:

- Avsedd för rengöring av trädgårdsdammar.
- Drift endast med vatten vid en temperatur på +4 °C minimum upp till +35 °C maximum.
- Drift under iakttagande av tekniska data.

För apparaten gäller följande begränsningar:

- Ska inte användas i inte i baddammar.
- Pumpa aldrig andra vätskor än vatten.
- Kör aldrig utan vattengenomströmning.
- Använd inte för kommersiella eller industriella ändamål.
- Använd inte kombination med kemikalier, livsmedel eller lättantändliga eller explosiva ämnen.

### Säkerhetsanvisningar

Det kan utgå fara för personer och materiella värden från den här enheten om den används på ett olämpligt sätt eller i strid mot det avsedda användningssyftet, eller om säkerhetsanvisningarna inte följs.

Den här enheten kan användas av barn som är 8 år eller äldre samt av personer med sänkt fysisk, sensorisk eller mental förmåga eller brist på erfarenhet och kunskap förutsatt att de hålls under uppsikt eller instrueras i hur de använder enheten säkert samt de risker som kan uppstå. Barn får inte leka med enheten. Rengöring och användarunderhåll får inte utföras av barn utan uppsikt.

### Faror vid kombination av vatten och elektricitet

- Om anslutningen inte har utförts på föreskrivet sätt eller om apparaten hanteras på olämpligt sätt kan kombinationen av vatten och elektricitet leda till dödsolyckor eller allvarliga personskador pga. elektriska slag.
- Innan du doppar ned handen i vattnet måste du alltid dra ut stickkontakten till all utrustning som befinner sig i vattnet.

### Elektrisk installation enligt föreskrift

- Elektriska installationer måste ha utförts i enlighet med nationella bestämmelser och får endast utföras av en behörig elinstallatör.
- En behörig elinstallatör är en person som till följd av sin yrkesutbildning, kunskap och erfarenhet både kan och är berättigad att bedöma och genomföra tilldelade arbetsuppgifter. Sådana arbetsuppgifter som utförs av behörig personal omfattar även förmågan att identifiera möjliga faror samt att beakta gällande regionala och nationella standarder, föreskrifter och bestämmelser.
- Om frågor eller problem uppstår måste du kontakta en elinstallatör.
- Apparaten får endast anslutas om de elektriska data som gäller för apparaten stämmer överens med strömförsörjningen. Apparatsens data anges på typskylten på apparaten, på förpackningen eller i denna bruksanvisning.
- Apparaten måste vara ansluten till en jordfelsbrytare vars dimensionerade felström uppgår till max. 30 mA.
- Förlängningskablar och strömfördelare (t ex grenuttag) måste vara godkända för användning utomhus (dropptäta).
- Anslut endast apparaten till ett vägguttag som installerats enligt gällande föreskrifter.

### Säker drift

- Apparaten får inte användas om elkablarna eller kåpan är defekta.
- Bär inte och dra inte apparaten i elkabeln.
- Dra kablarna så att de är skyddade och inte kan skadas, och att ingen kan snava över dem.
- Öppna apparatens kåpa eller tillhörande delar endast när du uttryckligen uppmanas till detta i bruksanvisningen.
- Genomför endast arbeten på apparaten, som beskrivs i denna anvisning. Kontakta en behörig kundtjänstverkstad, eller ev. tillverkaren, om vissa problem inte kan åtgärdas.
- Använd endast original reservdelar och tillbehör till apparaten.
- Genomför inte tekniska ändringar på apparaten.
- Elkablarna kan inte bytas ut. Om en kabel har skadats måste apparaten eller komponenten skrotas.
- Använd inte apparaten om personer befinner sig i vattnet.
- Se till att uttaget och stickkontakten alltid hålls torra.

### Installation

Vid leveransen ligger alla delar som ska monteras i filterbehållaren och måste först tas ut ur den!

#### Öppna/stäng behållaren

Gör så här:

B

#### Öppna behållaren

- Tryck bort klackarna på behållarens sidor försiktigt från snäppfästena och ta bort behållarlocket uppåt.

#### Stäng behållaren

- Placera behållarlocket på behållaren och tryck ned det försiktigt tills klackarna hakar i snäppfästena. (Visas inte på bild.)

#### Montera filter

Gör så här:

C

1. Ta ut den separata förpackningen, slangens och nedsänkingsenheten ur behållaren och lägg dem åt sidan.
2. Sätt in inloppsböjen inifrån genom inloppsöppningen och justera den mot behållarbotten.
3. Skruva fast ett slangfäste ur den separata förpackningen utifrån på inloppsböjen.
  - Det måste ligga en O-ring i slangfästets överfallsmutter. Lägg i en vid behov.
4. Stäng behållaren. (→ Montering)

#### Ansluta nedsänkingsenhet till filter

Gör så här:

1. Skruva fast ett slangfäste ur den separata förpackningen på nedsänkingsenhetens utlopp.
2. Skjut på slangändarna till anslag på slangfästena på båda apparaterna.

### Installation och anslutning



**Varning! Farlig elektrisk spänning.**

**Möjliga följder:** Dödsolyckor eller allvarliga personskador.

**Skyddsåtgärder:**

- Innan du doppar ned handen i vattnet måste du alltid dra ut stickkontakten till all utrustning som befinner sig i vattnet.
- Dra alltid ut stickkontakten innan du utför arbeten på apparaten.

Gör så här:

D, E

1. Placera nedsänkingsenheten på en jämn botten i dammen och ställ filtret vid dammens kant.
  - Beakta nedsänkingsenhetens maximala nedsänkingsdjup.
  - Låt filtret stå fritt eller gräv ned det lite – max. till hälften – vid behov.
  - Rekommendation: Filtrets utlopp ska peka mot dammen.
2. Led tillbaka vattnet till dammen och se till att ledningens fall är tillräckligt.
  - Ett DN 50 HT-rörssystem eller 2"-slangar kan användas till att leda tillbaka vattnet till dammen.
  - På apparatsidan fästes röret i utloppet resp. 2"-slangen fästes på utloppet med en slangklämma.
3. Förbered elanslutningen.
  - Dra anslutningsledningarna på ett säkert sätt. (→ Säkerhetsanvisningar)

## Användning



**Varning! Farlig elektrisk spänning.**

**Möjliga följder:** Dödsfall eller allvarliga personskador vid användning av denna apparat i en simbassäng.

**Skyddsåtgärder:**

- Använd inte apparaten i en simbassäng.
- Följ nationella och regionala föreskrifter.

Så ansluter du strömmen:

**Inkoppling:** Anslut stickkontakten till stickuttaget. Apparaten startar genast när den matas med ström.

**Frånkoppling:** Dra ut stickkontakten.

## Störningar

Störning	Orsak	Åtgärd
Apparaten avger inte tillräcklig effekt	Apparaten har inte varit i drift under lång tid	Den fullständiga biologiska reningseffekten uppnås inte förrän efter ett par veckor
	Vattnet är extremt smutsigt	Ta upp alger och löv ur dammen, byt ut vattnet
	För mycket fisk och andra djur	Riktvärde: ca 60 cm fisklängd på 1 m <sup>3</sup> damnvatten
	Filtermedia är smutsiga	Rengör filtermedia
	Pumpens filterhus är smutsigt	Rengör pumpens filterhus
	Driftenheten är blockerad	Rengör pumpen
	Kvartsglasröret är smutsigt	Demontera UVC och rengör kvartsglaset
	UVC-lampan saknar effekt	Lampan måste bytas ut efter 8 000 drifttimmar
Indikeringen för UVC-lampan lyser inte	Stickkontakten till UVC har inte anslutits	Anslut stickkontakten till UVC
	UVC-lampan defekt	Byt ut UVC-lampan
	Anslutningen defekt	Kontrollera elanslutningen
	UVC överhettad	UVC slås på automatiskt efter att den har svalnat
Inget vatten matas till dammen	Stickkontakten till pumpen har inte anslutits	Anslut pumpens stickkontakt
	Vattenmatningen till dammen tilltäppt	Rengör vattenmatningen till dammen

## Slitagedelar

UVC-lampan, kvartsglaset och filtersvamparna är slitagedelar och täcks inte av garantin.

Drifvenheten är en slitagedel och täcks inte av garantin.

## Rengöring och underhåll

För att de olika apparaterna ska fungera ordentligt måste följande, beskrivna rengörings- och underhållsåtgärder genomföras regelbundet. Rengöringsintervallen är beroende av trädgårdsdammens förorening/belastning. Beakta varnings- och säkerhetsanvisningarna!



**Varning! Farlig elektrisk spänning.**

**Möjliga följder:** Dödsolyckor eller allvarliga personskador.

**Skyddsåtgärder:**

- Innan du doppar ned handen i vattnet måste du alltid dra ut stickkontakten till all utrustning som befinner sig i vattnet.
- Dra alltid ut stickkontakten innan du utför arbeten på apparaten.

### Rengöra filter

Vid rengöring och underhåll av filter och nedsänkingsenhet måste nedsänkingsenheten vara avstängd och motsvarande apparat öppnas (→ Montering). Stäng därefter apparaterna noggrant, och kontrollera att alla anslutningar och ledningar fungerar felfritt.

Gör så här:

- F
- 1. Dra ut alla skumfilter samtidigt.
- 2. Ta bort alla biobollar.
- 3. Skölj skumfilter, behållare och biobollar under rinnande vatten.
- 4. Sätt in skumfiltren samtidigt i behållaren.
  - Se till att svamparna är rätt placerade och justerade!
- 5. Lägg tillbaka biobollarna i kammaren på utloppssidan.
- 6. Stäng behållaren. (→ Montering)

### Byta filtermedier

- Byt ut gamla filtermedier mot nya. Samma tillvägagångssätt som vid rengöring av filter. (→ Rengöra filter)

### Rengöra kåpa på nedsänkingsenhet

#### Öppna och rengöra kåpa på nedsänkingsenhet

Gör så här:

- G
- 1. Lossa och ta bort skruven på kåpans undersida.
  - Skruven används som transportsäkring och är inte nödvändig vid driften.
- 2. Ta under kanten på kåpans lock och fäll upp locket.
- 3. Ta ut apparatsatsen.
- 4. Skölj av kåpan, särskilt smutsen i öppningarna.

#### Stänga kåpa på nedsänkingsenhet

Gör så här:

- H
- 1. Sätt tillbaka apparaten i kåpan.
- 2. Se till att anslutningskabeln ligger i kabelgenomföringen.
- 3. Stäng kåpan.

### Rengöra pumpen

Vid rengöring av pumpen måste apparaterna tas ut ur nedsänkingsenhetens kåpa. (→ Rengöra kåpa på nedsänkingsenhet)

Gör så här:

- I
- 1. Lossa överfallsmuttern (stannar kvar på UVC-förreningsenheten) och dra loss pumpen nedåt.
- 2. Vrid pumplocket moturs och ta bort det (bajonettkoppling).
- 3. Dra ut drivenheten (magnethållare).
- 4. Skölj av alla delar. (Visas inte på bild.)
- 5. Sätt ihop apparaten i omvänd ordningsföljd.

### Rengöra UVC-förreningsenhet



#### **Varning! Ultraviolett strålning.**

**Möjliga följder:** Risk för brännskador på ögonen eller huden.

#### **Skyddsåtgärder:**

- Använd aldrig UVC-lampan utanför kåpan.
- Använd aldrig UVC-lampan om kåpan är defekt.



#### **Varning! Bräckligt glas.**

**Möjliga följder:** Skårskador på händerna.

**Skyddsåtgärder:** Var försiktig när du hanterar kvartsglaslet och UVC-lampan.

### Öppna och rengöra UVC-vattenkåpa

Gör så här:

J

1. Tryck på spärrtungan på apparatens ovandel och vrid därefter UVC-vattenkåpan moturs till anslag.
2. Ta bort vattenkåpan försiktigt från apparatens ovandel.
3. Rengör vattenkåpan under rinnande vatten. (Visas inte på bild.)
4. Kontrollera om kvartsglasat är skadat och rengör utsidan med en fuktig trasa. (Visas inte på bild.)
5. Kontrollera om O-ringen på apparatens ovandel är skadad.

### Stänga UVC-vattenkåpa

Gör så här:

K

1. Skjut på UVC-vattenkåpan försiktigt på apparatens ovandel, så att bajonettkopplingens tapp och spår greppar i varandra.
2. Vrid UVC-vattenkåpan medurs till anslag och se till att den snäpper in.

### Byt ut UVC lampan

UVC-lampan bör bytas ut senast efter 8 000 drifttimmar.

- Öppna vattenkåpan och stäng den igen efter avslutat arbete vid byte av UVC-lampan. (→ Rengöra UVC-föreningseenhet)
- Använd endast lampor vars beteckning och effekt stämmer överens med uppgifterna på typskylten. (→ Tekniska data)
- Kontrollera om kvartsglasat och O-ringarna är skadade, och byt ut dem vid behov innan lampan monteras.

Gör så här:

L

1. Skruva loss plåtskraven efter att UVC-vattenkåpan har tagits bort.
2. Skruva loss överfallsmuttern moturs från apparatens ovandel.
3. Dra loss kvartsglasat och O-ringen med en lätt vridning från apparatens ovandel.
4. Dra ut och byt ut UVC-lampan.
5. Sätt in kvartsglasat tillsammans med O-ringen till anslag i apparatens ovandel.
6. Dra åt klämskraven medurs till anslag.
7. Skruva fast och dra åt plåtskraven.
8. Stäng UVC-vattenkåpan. (→ Rengöra UVC-föreningseenhet)

### Förvaring / Lagring under vintern

Ta apparaten ur drift vid vattentemperaturer under +4 °C eller senast vid väntad frost.

- Töm enheten så gott som möjligt, rengör den noggrant och kontrollera om den har skadats.
- Töm samtliga slangar, rörledning och anslutningar så gott som möjligt.

### Avfallshantering

Vänligen stödj våra miljöinsatser genom att beakta följande instruktioner vid avyttring!



- Denna apparat får inte kastas i hushållssoporna! Följ föreskrifterna för avfallshantering.
- Klipp av kabeln så att apparaten inte längre kan tas i drift.
- UVC-lampan måste sluthanteras separat enligt föreskrift. Kontakta din återförsäljare.

Filter och packningar som inte längre används kan kastas i hushållssoporna.

### Garantivillkor

Importören ger två års garanti från inköpsdatum på material- och fabrikationsfel som kan påvisas. En förutsättning för att garantin ska kunna tas i anspråk är att köpebevis uppvisas. Anspråk på garanti upphör att gälla vid olämplig hantering, elektriska eller mekaniska skador pga. felaktig användning samt vid ej ändamålsenliga reparationer som utförts av ej behöriga verkstäder. Reparationer får endast utföras av importören eller av verkstäder som godkänts av importören. Vid garantianspråk måste den reklamerade apparaten eller den defekta delen samt köpebevis och en beskrivning av felet skickas till inköpsstället eller importören. Inköpsstället/importören förbehåller sig rätten att debitera för monteringskostnader. Importören påtar sig inget ansvar för transportskador. Dessa måste genast anmälas till transportföretaget. Ytterligare anspråk, oavsett vilken typ, särskilt följskador, är uteslutna. Denna garanti berör inte slutkonsumentens anspråk gentemot försäljaren.

## Alkuperäisen käyttöohjeen käännös

### Ohjeita tähän käyttöohjeeseen

Tällä ostoksella **PondoClear Set 4000** olette tehnyt hyvän valinnan.

Lukekaa tämä käyttöohje huolellisesti läpi ennen laitteen ensimmäistä käyttöä ja tutustukaa laitteeseen. Kaikki tätä laitetta koskevat työt ja työt tällä laitteella saa suorittaa vain kyseessä olevan ohjeen mukaan.

Noudattakaa ehdottomasti oikean ja turvallisen käytön ohjeita.

Säilyttäkää tämä käyttöohje huolellisesti! Jos laite vaihtaa omistajaa, antakaa käyttöohje eteenpäin.

### Tämän ohjeen symbolit

Tässä käyttöohjeessa käytetyillä symboleilla on seuraavanlainen merkitys:



#### Henkilövahinkojen vaara vaarallisen sähköjännitteen johdosta

Symboli kiinnittää huomiota välittömästi uhkaavaan vaaraan, jonka seurauksena voi olla kuolema tai loukkaantuminen, kun tarvittaviin toimenpiteisiin ei ole ryhdytty.



#### Henkilövahinkojen vaara yleisten vaaralähteiden johdosta

Symboli kiinnittää huomiota välittömästi uhkaavaan vaaraan, jonka seurauksena voi olla kuolema tai loukkaantuminen, kun tarvittaviin toimenpiteisiin ei ole ryhdytty.



Tärkeä ohje häiriöttömään toimintaan.

A Viittaus yhteen tai useampaan kuvaan. Tässä esimerkissä: Viittaus kuvaan A.

→ Viittaus toiseen kappaleeseen.

## Tuotekuvaus

### Toimituksen laajuus ja laitteen kokoonpano

Toimitettaessa kaikki asennettavat osat ovat suodattimen säiliössä, ja ne täytyy ensin poistaa siitä!

- Säiliön avaamiseksi → asennus.

<input type="checkbox"/> A	PondoClear Set 4000	Määrä
	<b>Spotusyksikkö</b>	
1	Kotelon kansi	1 ST
2	Kotelo	1 ST
3	Letkuyhde (1 × O-renkaalla) ja liitosmutteri – Yhdistettäväksi letkuun Ø 20 mm (6)	2 ST
4	UVC-esipuhdistuslaitte – Laitteessa oleva UVC-lamppu säteilyttää vedessä olevia leviä ja tappaa ne	1 ST
5	Lammikkopumppu – Pumppaa lammikkoveden ensin UVC-esipuhdistuslaitteeseen (4) ja sen jälkeen säiliöön (8)	1 ST
6	Letku Ø 20 mm – Yhdistää UVC-esipuhdistuslaitteen (4) ja säiliön (8).	1 ST
	<b>Suodatin</b>	
7	Säiliön kansi	1 ST
8	Säiliö – Sisältää toimitustilassa lisäksi upotusyksikön, letkun (6) ja lisävarustesarjan, joka sisältää letkuyhteet (3), syötön putkikaaren (13) ja O-renkaat – Sisältää suodatinelementtinä suodatinsieniä (9/10) ja bio-palloja (12)	1 ST
9	– Karkea suodatinsieni veden mekaaniseen puhdistukseen ja nitrifikaatioon	1 ST
10	Hieno suodatinsieni veden mekaaniseen puhdistukseen ja denitrifikaatioon	1 ST
11	Poisto, sopii HT-putkelle DN 50 tai letkulle Ø 2"	1 ST
12	Bio-pallot toimivat bakteereilla täyttämisen jälkeen suodatinelementtinä veden biologista puhdistusta varten	15 ST
13	Syötön putkikaari	1 ST

### Toiminnan kuvaus

PondoClear Set 4000 on suodatinjärjestelmä puutarhalammikoiden mekaanista ja biologista puhdistusta varten. Lammikkopumppu painaa veden erilaisiin puhdistusvaiheisiin. Vesi johdetaan sen jälkeen takaisin puutarhalammikkoon.

### Määräystenmukainen käyttö

PondoClear Set 4000, nimitetään jatkossa "laitteeksi", ja kaikkia muita toimituksen osia saadaan käyttää yksinomaan, kuten seuraavassa esitetään:

- Puutarhalammikoiden puhdistukseen.
- Käyttö sallittua vain vedellä, jonka lämpötila on vähintään +4 °C ja enintään +35 °C.
- Teknisten tietojen käyttö ja noudattaminen.

Laitteelle ovat voimassa seuraavat rajoitukset:

- Älä käytä uimalammikoissa.
- Älä koskaan siirrä muita nesteitä kuin vettä.
- Älä käytä koskaan ilman, että vettä virtaa läpi.
- Ei ammattimaiseen tai teolliseen käyttöön.
- Ei käyttöön kemikaalien, elintarvikkeiden, helposti palavien tai räjähtävien aineiden yhteydessä.

### Turvaohjeet

Tämä laite voi aiheuttaa vaaraa henkilöille ja esineille, jos laitetta käytetään epäasianmukaisesti tai käyttötarkoituksen vastaisesti tai jos turvallisuusohjeita ei oteta huomioon.

Tätä laitetta saavat käyttää yli 8-vuotiaat lapset, sekä henkilöt, joiden fyysiset, aistimelliset tai henkiset kyvyt ovat vähentyneet tai joilla ei ole tarvittavaa kokemusta ja tietoa, vain valvonnan alaisina ja kun heille on annettu opastusta laitteen turvallisesta käytöstä ja kun he ymmärtävät laitteen käytöstä mahdollisesti seuraavat vaarat. Lapset eivät saa leikkiä laitteella. Puhdistus ja käyttäjän suorittama huolto eivät saa tapahtua lasten toimesta ilman valvontaa.

### Veden ja sähkön yhdistämisen aiheuttamat vaarat

- Veden ja sähkön yhdistämisen aiheuttama sähköisku voi johtaa kuolemaan tai vakavaan tapaturmaan, ellei sähköä liitetä määräysten mukaisesti tai jos yhdistelmää käytetään asiattomalla tavalla.
- Vedä aina kaikkien vedessä olevien laitteiden virtapistokkeet irti, ennen kuin olet kosketuksessa veden kanssa.

### Määräystenmukainen sähköasennus

- Sähköasennusten täytyy vastata maakohtaisia asennusmääräyksiä ja ne saa suorittaa vain sähköalan ammattilainen.
- Sähköalan ammattilainen on henkilö, joka ammatillisen koulutuksen, tietojen ja kokemuksen perusteella on kykenevä ja oikeutettu arvioimaan ja suorittamaan hänelle annettuja töitä. Ammattilaisena työskentelyyn kuuluu myös mahdollisten vaarojen tunnistaminen sekä noudatettavien paikallisten ja maakohtaisten normien, sääntöjen ja määräysten huomioointaminen.
- Kysymyksissä ja ongelmissa voi kääntyä sähköalan ammattilaisen puoleen.
- Laitteen liitäntä on sallittua vain, kun laitteen ja virransyötön sähköiset tiedot vastaavat toisiaan. Laitetiedot ovat laitteen tyyppikilvessä, pakkauksessa tai tässä käyttöohjeessa.
- Laite on varmistettava vikavirtasuojalaitteistolla, jonka nimellisvikavirta on enintään 30 mA.
- Pidennysjohtojen ja virranjakajien (esim. pistorasiarimojen) on oltava ulkokäyttöön sopivia.
- Liitä laite vain määräystenmukaisesti asennettuun pistorasiaan.

## Turvallinen käyttö

- Laitetta ei saa käyttää, jos sähköjohdot tai kotelo ovat viallisia.
- Laitetta ei saa kantaa tai vetää sähköjohdosta.
- Johdot on asennettava vaurioilta suojattuina ja on kiinnitettävä huomiota siihen, että kukaan ei kompastu niihin.
- Laitteen kotelon tai siihen kuuluvat osat saa avata vain silloin, kun käyttöohjeessa nimenomaisesti kehoitetaan näin tekemään.
- Laitteelle saa suorittaa vain sellaisia töitä, kuin tässä käyttöohjeessa on kuvattu. Jos ongelmia ei voi ratkaista, on käännyttävä valtuutetun asiakaspalvelupisteen tai epäselvässä tapauksessa valmistajan puoleen.
- Laitteessa saa käyttää vain alkuperäisiä varaosia ja lisätarvikkeita.
- Laitteeseen ei koskaan saa tehdä teknisiä muutoksia.
- Verkkojohdon vaihtaminen uuteen ei ole mahdollista. Laite tai osa tulee poistaa käytöstä, jos johto on vahingoittunut.
- Käytä laitetta vain, kun vedessä ei ole ihmisiä.
- Pidä pistorasia ja verkkopistoke kuivana.

## Asennus

Toimittaessa kaikki asennettavat osat ovat suodattimen säiliössä, ja ne täytyy ensin poistaa siitä!

### Avaa/sulje säiliö

Toimit näin:

- B

### Avaa säiliö

- Paina säiliön sivulla olevat levyt varovasti irti lukitusnokista ja irrota säiliön kansi ylöspäin vetämällä.

### Sulje säiliö

- Aseta säiliön kansi säiliöön ja paina sitä varovasti alaspäin, kunnes levyt tarttuvat lukitusnokkiin. (Eivät näy kuvassa.)

### Suodattimen asennus

Toimit näin:

- C

1. Ota lisävarustepaikkaus, letku ja upotusyksikkö säiliöstä ja aseta ne sivuun.
2. Työnnä syötön putkikaari sisältä päin syöttöaukkoon ja kohdista se säiliön pohjaan.
3. Kiinnitä letkuyhde lisävarustepakkauksesta ulkoa päin syötön putkikaareen.
  - Letkuyhteen liitosmutterissa täytyy olla O-rengas. Aseta se tarvittaessa.
4. Sulje säiliö. (→ asennus)

### Upotusyksikön yhdistäminen suodattimeen

Toimit näin:

1. Kiinnitä letkuyhde lisätarvikepakkauksesta upotusyksikön ulostuloon.
2. Työnnä letkun päät vasteeseen saakka kummankin laitteen letkuyhteisiin.

### Paikalleen asettaminen ja kytkeminen



**Huomio! Vaarallinen sähköjännite.**

**Mahdollisia seuraamuksia:** Kuolema tai vaikea loukkaantuminen.

**Suojatoimenpiteet:**

- Irrota kaikkien vedessä olevien laitteiden verkkopistokkeet ennen kuin kosket veteen.
- Ennen työskentelyä laitteella irrota laitteen verkkopistoke.

Toimit näin:

- D, E

1. Aseta upotusyksikkö lammikkoon tasaiselle pohjalle ja sijoita suodatin lammikon rannalle.
  - Ota huomioon upotusyksikön maksimaalinen upotussyvyys.
  - Anna suodattimen seistä vapaasti tai kaiva se hieman maahan - korkeintaan puoliväliin saakka.
  - Suositus: Suodattimen ulostulo osoittaa lammikkoon päin.
2. Johda vesi takaisin lammikkoon ja huolehdi sitä varten riittävästä alaspäinvirtauksesta.
  - Veden paluuvirtaukseen lammikkoon voidaan käyttää DN 50 HT-putkistoa tai 2"-letkuja.
  - Laitteen puolella putki työnnetään poistoon tai 2"-letku kiinnitetään letkupinteen avulla poistoon.
3. Valmistelee sähköliitäntä
  - Ota liitäntäjohtoja asentaessasi aina turvallisuus huomioon. (→ Turvallisuusohjeet)



## Käyttö



**Huomio!** Vaarallinen sähköjännite.

**Mahdollisia seurauksia:** Kuolema tai vakavia vammoja käytettäessä tätä laitetta uimapaikoissa.

**Suojatoimenpiteet:**

- Älä käytä laitetta uimapaikoissa.
- Noudata maakohtaisia ja paikallisia määräyksiä.

Näin teet virransyötön:

**Päällekytkentä:** Verkkopistoke kytketään pistorasiaan. Laitte käynnistyy heti, kun se saa sähkövirtaa.

**Poiskytkentä:** Verkkopistoke kytketään irti.

## Häiriöt

Häiriö	Syy	Apu
Laitteen teho ei ole tyydyttävä	Laitte ei ole vielä ollut kauan käytössä	Täydellinen biologinen puhdistusteho saavutetaan vasta muutamien viikkojen kuluttua
	Vesi on erittäin likaantunut	Poista levä ja puiden lehdet lamasta, vaihda vesi
	Liian paljon kaloja ja eläimiä	Ohjearvo: Noin 60 cm kalan pituus 1 m <sup>3</sup> lam-mikkovettä kohti
	Suodatinosat ovat likaisia	Puhdista suodatinosat
	Pumpun suodatinkotelo on likainen	Puhdista suodatinkotelo
	Käyttöyksikkö jumiutunut	Puhdista pumppu
	Kvartsilasiputki likaantunut	Irrota UVC ja puhdista kvartsilasi
	UVC-lamput ei ole enää tehoa	Lamppu on vaihdettava noin 8 000 käyttötunnin jälkeen
UVC-lampun näytössä ei ole valoa	UVC:n verkkopistoketta ei ole liitetty	Liitä UVC:n verkkopistoke
	UVC-lamppu on viallinen	Vaihda UVC-lamppu
	Liitäntä on viallinen	Tarkista sähköliitäntä
	UVC ylikuumentunut	Jäähdytymisen jälkeen UVC kytkeytyy automaattisesti päälle
Vesi ei pääse ulos lammikon tuloaukosta	Pumpun virtapistoketta ei liitetty	Liitä pumpun virtapistoke
	Lammikon tuloaukko tukkiutunut	Puhdista lammikon tuloaukko

## Kuluvat osat

UVC-lamppu, kvartsilasi ja suodatusvaahdot ovat kuluvia osia eivätkä siten kuulu takuun piiriin.

Käyttöyksikkö on kuluva osa, se ei kuulu takuun piiriin.

## Puhdistus ja huolto

Jotta eri laitteet voivat täyttää tehtävänsä, on seuraavassa kuvatut puhdistus- ja huoltotoimenpiteet suoritettava säännöllisesti. Puhdistusvälit riippuvat puutarhalammikon likaantumisesta/kuormituksesta. Noudata varoitus- ja turvallisuusohjeita!



**Huomio!** Vaarallinen sähköjännite.

**Mahdollisia seurauksia:** Kuolema tai vaikea loukkaantuminen.

**Suojatoimenpiteet:**

- Irrota kaikkien vedessä olevien laitteiden verkkopistokkeet ennen kuin kosket veteen.
- Ennen työskentelyä laitteella irrota laitteen verkkopistoke.

### Suodattimen puhdistus

Suodattimen ja upotusyksikön puhdistusta ja huoltoa varten täytyy upotusyksikkö kytkä pois päältä ja vastaava laite avata (→ asennus). Sen jälkeen laitteet suljetaan taas huolellisesti ja kaikkien liitäntöjen ja johtojen moitteeton toiminta tarkastetaan.

Toimit näin:

F

1. Vedä kaikki suodatinsienet samanaikaisesti ulos.
2. Poista kaikki bio-pallot.
3. Huuhtelee suodatinsienet, säiliö ja bio-pallot juoksevalla vedellä.
4. Aseta suodatinsienet taas samanaikaisesti takaisin säiliöön.
  - Kiinnitä huomiota sienien järjestykseen ja kohdistukseen!
5. Aseta bio-pallot poistonpuoleiseen kammioon takaisin.
6. Sulje säiliö. (→ asennus)

### Suodatinaineiden vaihto

- Vaihda kaikki suodatinaineet uusiin. Menettelytapa kuten suodattimen puhdistuksessa. (→ Suodattimen puhdistus)

### Upotusyksikön kotelon puhdistus

#### Upotusyksikön kotelon avaaminen ja puhdistus

Toimit näin:

G

1. Avaa ja poista ruuvi kotelon alapuolella.
  - Ruuvi toimii kuljetusvarmistuksena, eikä sitä tarvita käyttöä varten.
2. Tartu kotelon kannen reunan alle ja käännä kotelon kansi auki.
3. Poista laitesarja.
4. Huuhtelee kotelo, puhdistaa erityisesti aukot kaikesta liasta.

#### Upotusyksikön kotelon sulkeminen

Toimit näin:

H

1. Aseta laitteet takaisin koteloon.
2. Kiinnitä huomiota siihen, että liitäntäkaapeli on kaapeliläpiviennissä.
3. Sulje kotelo.

### Pumpun puhdistaminen

Pumpun puhdistusta varten täytyy laitteet poistaa upotusyksikön kotelosta. (→ Upotusyksikön kotelon puhdistus)

Toimit näin:

I

1. Avaa liitinmutteri (jää yhdistetyksi UVC-esipuhdistuslaitteeseen) ja vedä pumppu pois alaspäin.
2. Käännä pumpun kantha vastapäivään ja poista se (bajonettiliitäntä).
3. Vedä käyntyksikkö ulos (magneettipidike).
4. Huuhtelee kaikki osat. (ei näy kuvassa)
5. Kokoa laite päinvastaisessa järjestyksessä.

### UVC-esipuhdistuslaitteen puhdistus



#### Huomio! Ultraviolettisäteily.

**Mahdollisia seuraamuksia:** Aiheutuneet palovammat silmiin ja ihoon.

#### Suojatoimenpiteet:

- UVC-lamppua ei saa koskaan käyttää kuoren ulkopuolella.
- UVC-lamppua ei saa käyttää koskaan viallisessa kuoressa.



#### Huomio! Särkyvää lasia.

**Mahdollisia seuraamuksia:** Viiltohaavoja käsiin.

**Suojatoimenpiteet:** Kvartsilasin ja UVC-lampun varovainen käsittely.

### UVC-vesikotelon avaaminen ja puhdistus

Toimit näin:

J

1. Paina lukituskieltä laitepäässä ja käännä sen jälkeen UVC-vesikoteloa vastapäivään vasteeseen saakka.
2. Poista vesikotelo varovasti laitepäästä.
3. Puhdista vesikotelo juoksevalla vedellä. (ei näy kuvassa)
4. Tarkasta kvartsilasin mahdolliset vauriot ja puhdista se ulkopuolelta kostealla liinalla. (ei näy kuvassa)
5. Tarkasta laitepään O-rengas vaurioiden varalta.

### UVC-vesikotelon sulkeminen

Toimit näin:

K

1. Työnnä UVC-vesikotelo varovasti laitepäähän siten, että bajonettiliitännän tappi ja ura osuvat toisiinsa.
2. Käännä UVC-vesikoteloa myötäpäivään vasteeseen saakka ja anna lukittua paikoilleen.

### Vaihda UVC-lamppu

UVC-lamppu on vaihdettava uuteen viimeistään 8000 käyttötunnin jälkeen.

- Avaa vesikotelo UVC-lampun vaihtoa varten ja sulje se taas työn päättymisen jälkeen. (→ UVC-esipuhdistuslaitteen puhdistus)
- Käytä ainoastaan sellaisia lampuja, joiden nimet ja tehotiedot vastaavat tyyppikilven tietoja. (→ Tekniset tiedot)
- Tarkasta ennen lampun asennusta kvartsilasi ja O-rengas vaurioiden varalta ja vaihda myös tarvittaessa.

Toimit näin:

L

1. Kierrä peltiruuvi ulos sen jälkeen, kun UVC-vesikotelo on poistettu.
2. Irrota liitinmutteri laitepäästä vastapäivään kääntämällä.
3. Vedä kvartsilasi ja O-rengas kevyellä kiertoliikkeellä pois laitepäästä.
4. Vedä UVC-lamppu ulos ja vaihda se uuteen.
5. Aseta kvartsilasi ja O-rengas paikoilleen vasteeseen saakka laitepäähän.
6. Kiristä kiristysruuvi kääntämällä sitä myötäpäivään vasteeseen saakka.
7. Kierrä peltiruuv sisään ja kiristä.
8. Sulje UVC-vesikotelo. (→ UVC-esipuhdistuslaitteen puhdistus)

### Varastointi/talvisäilytys

Laite on poistettava käytöstä veden lämpötilan ollessa alle +4 °C tai viimeistään silloin, kun on odotettavissa pakkasta.

- Tyhjennä laite mahdollisimman hyvin, puhdista se perusteellisesti ja tarkasta mahdolliset vauriot.
- Tyhjennä kaikki letkut, putkijohdot ja liitännät niin hyvin kuin mahdollista.

### Hävittäminen

Tue meitä, kun pidämme huolta vahingoittumattomasta ympäristöstä ja ota huomioon seuraavat hävittämisohjeet!



- Tätä laitetta ei saa hävittää talousjätteiden mukana! Käytä sitä varten olemassaolevaa palautusjärjestelmää.
- Tee laitteesta tätä ennen käyttökelvoton leikkaamalla kaapelit poikki.
- UVC-lamppu on hävitettävä erikseen. Kysy neuvoa alan erikoisliikkeestä.

Ei enää käytettävät suodatinvaahtoelementit ja tiivisteet voidaan hävittää yhdessä talousjätteiden kanssa.

### Takuuehdot

PfG antaa 2 vuoden takuun myyntipäivästä laskettuna, takuu koskee todistettavia materiaali- ja valmistusvirheitä.

Takuun edellytyksenä on ostokuitin esittäminen. Takuuvaatimus raukeaa epäasianmukaisen käsittelyn, väärinkäytön aiheuttaman sähkö- tai mekaanisen vaurioitumisen sekä ei-valtuutettujen korjaamojen epäasianmukaisen korjauksen seurauksena. Vain PfG tai PfG:n valtuutetut korjaamot saavat suorittaa korjauksia. Takuuvaatimusten voimaan saattamiseksi on lähetettävä reklamoitu laite tai viallinen osa virheenkuvauksen ja ostokuitin kera PfG -yhtiölle vapaasti tehtaan. PfG pidättää oikeuden laskuttaa asennuskustannukset. PfG ei vastaa kuljetusvahingoista. Ne on ilmoitettava välittömästi kuljetusyhtiölle. Kaikki muunlaiset vaatimukset, erityisesti koskien seurauksena syntyneitä vahinkoja, on suljettu pois. Tämä takuu ei koske loppuasiakkaan myyjäliikettä vastaan esittämiä vaatimuksia.

**Az eredeti használati útmutató fordítása**

**Információk ehhez a használati útmutatóhoz**

Őn ezen termék **PondoClear Set 4000** megvásárlásával jó döntést hozott.

Az első használatba vétel előtt olvassa el gondosan a használati útmutatót és ismerkedjen meg a készülékkel. Az készülékkel, vagy a készüléken végzett bármilyen munka esetén tartsa be a jelen útmutatóban leírtakat.

A készülék helyes és biztonságos használata érdekében feltétlenül vegye figyelembe a biztonsági előírásokat.

Őrizzze meg gondosan a jelen használati útmutatót. Ha másnak adja a készüléket, adja oda ezt a használati útmutatót is.

**A jelen útmutatóban használt szimbólumok**

A jelen használati útmutatóban használt szimbólumok jelentése a következő:



**Áramütésveszély! Veszélyes elektromos feszültség, mely súlyos személyi sérülést okozhat.**

A szimbólum közvetlen veszély kockázatára utal, mely a megfelelő óvintézkedések megtétele nélkül súlyos, vagy halálos kimenetelű sérüléssel és járhat.



**Általános veszélyforrás: személyi sérülés veszélye**

A szimbólum közvetlen veszély kockázatára utal, mely a megfelelő óvintézkedések megtétele nélkül súlyos, vagy halálos kimenetelű sérüléssel és járhat.



Fontos útmutató a zavarmentes működéshez.

A Hivatkozás egy vagy több ábrára. Ebben a példában: hivatkozás az A ábrára.

→ Hivatkozás egy másik fejezetre.

**Termékleírás**

**Szállítási terjedelem és készülék-felépítés**

Leszállításkor minden beszerelendő alkatrész a szűrő tartályában van, és azokat először ki kell onnan venni!

- A tartály kinyitásához → Összeszerelés.

<input type="checkbox"/> A	PondoClear Set 4000	Darabszám
	<b>Merülő egység</b>	
1	Házfedél	1 DB
2	Ház	1 DB
3	Csővég (1 × O-gyűrűvel) és hollandianya – Egy Ø 20 mm (6) cső csatlakoztatásához	2 DB
4	UVC előtisztító készülék – A készülékben egy UVC lámpa sugározza a vízben található algákat, és elpusztítja azokat	1 DB
5	Merülőszivattyú – A tóvizet először az UVC előtisztító készülékbe (4), majd ezt követően a tartályba szivattyúzza (8)	1 DB
6	Ø 20 mm tömlő – Az UVC előtisztító készüléket (4) köti összeköti a tartállyal (8)	1 DB
	<b>Szűrő</b>	
7	Tartályfedél	1 DB
8	Tartály – Kiszállítási állapotban tartalmazza még a merülőegységet, a tömlőt (6) és egy kiegészítő csomagot a tömlővégekkel (3), a beömlőidommal (13) és az O-gyűrűkkel – Szűrőelemként szűrőszivacsokat (9/10) és biolabdákat (12) tartalmaz	1 DB
9	– Durva szűrőszivacs a víz mechanikus tisztítására és nitrifikációjára	1 DB
10	Durva szűrőszivacs a víz mechanikus tisztítására és denitrifikációjára	1 DB
11	Kifolyó, DN 50-es HT csőhöz vagy Ø 2"-os tömlőhöz megfelelő	1 DB
12	Biolabdák, a baktériumok megtelepedése után szűrőelemként szolgálnak a víz biológiai tisztítására	15 DB
13	Beömlőidom	1 DB

### Funkcionális leírás

PondoClear Set 4000 kerti tavak mechanikus és biológiai tisztítására szolgáló szűrőrendszer. Egy kerti szivattyú különböző tisztítási fázisokba pumpálja a vizet. A víz ezt követően visszakerül a kerti tóba.

### Rendeltetésszerű használat

PondoClear Set 4000, a továbbiakban "készülék", és a csomagolásban található minden más (alkat)rész kizárólag csak a következőképpen használható:

- Kerti tavak tisztításához.
- Üzemeltetés csak +4 °C és +35 °C közötti vízhőmérséklet esetén.
- Üzemeltetés a műszaki adatok betartása mellett.

A készülékre a következő korlátozások érvényesek:

- Fürdésre használt tavakban használni tilos.
- A készüléket soha nem szabad vízben kívül más folyadékkal használni.
- Soha nem szabad vízfolyás nélkül működtetni.
- Nem szabad kisipari- vagy ipari célokra használni.
- Nem szabad vegyszerekkel, élelmiszerekkel, gyúlékony vagy robbanékony anyagokkal együtt alkalmazni.

### Biztonsági utasítások

A készülékből veszélyek indulhatnak ki személyekre és dologi értékekre, ha a készüléket szakszerűtlenül, ill. nem a használati célnak megfelelően alkalmazzák, vagy ha nem veszik figyelembe a biztonsági utasításokat.

**A jelen készüléket 8 évesnél idősebb gyermekek, valamint csökkent fizikai, érzékszervi vagy mentális képességű, ill. hiányos tapasztalattal és megfelelő tudással rendelkező személyek kezelhetik, ha felügyelet alatt állnak, vagy a készülék biztonságos használata vonatkozásában eligazításban részesültek, és megértették az ebből eredő veszélyeket. Gyermekek nem játszhatnak a készülékkel. Tisztítást és a felhasználó által végzendő karbantartási munkákat nem végezhetnek olyan gyermekek, akik nem állnak felügyelet alatt.**

### Veszélyek a víz és elektromosság kombinációja által

- A víz és elektromosság kombinációja nem előírászerű csatlakoztatás vagy szakszerűtlen kezelés esetén áramütés miatti halálhoz vagy súlyos sérülésekhez vezethet.
- Mielőtt a vízbe nyúlna, feszültségmentesítse az összes vízben lévő készüléket.

### Előírászerű elektromos telepítés

- Az elektromos szerelési munkálatoknak meg kell felelniük a létesítésre vonatkozó nemzeti rendelkezéseknek, és ezeket kizárólag villamossági szakember végezheti el.
- Egy személy akkor számít villamossági szakembernek, ha szakmai képesítése, ismeretei és tapasztalatai alapján képes és jogosult a rábízott munkát felmérni és elvégezni. A szakembernek képesnek kell lennie a lehetséges veszélyek felismerésére, valamint a vonatkozó regionális és nemzeti szabványok, előírások és rendelkezések betartására is.
- Kérdések és problémák esetén forduljon villamossági szakemberhez.
- A készülék csatlakoztatása csak akkor megengedett, ha a készülék és az áramellátás elektromos adatai megegyeznek. A készülék adatai a típusútlán, a csomagoláson vagy ebben az útmutatóban találhatóak meg.
- A készüléket 30 mA névleges áramerősségű hibaáram-védelemmel kell ellátni.
- A hosszabbító (pl. elosztóléc) és az elosztó meg kell hogy feleljen a szabadban történő felhasználás feltételeinek (fröccsenés-védelemmel ellátva).
- A készüléket csak előírászerűen telepített dugaszolóaljzatról működtesse.

## Biztonságos működés

- Sérült elektromos vezetékek vagy sérült ház esetén a készüléket tilos üzemeltetni.
- Ne hordozza vagy húzza a készüléket a csatlakozó vezetékénél fogva!
- A vezetékeket sérülésektől védetten fedtesse le és ügyeljen arra, hogy senki ne eshessen el bennük.
- Csak akkor nyissa fel a készülék vagy a hozzá tartozó részek házát, ha erre az útmutató kifejezetten felszólítja.
- Csak olyan munkálatokat végezzen a készüléken, amelyek a jelen útmutatóban ismertetve vannak. Forduljon felhatalmazott ügyfélszolgálati ponthoz vagy kétség esetén a gyártóhoz, ha az adott probléma nem szüntethető meg.
- Kizárólag eredeti pótalkatrészeket és tartozékokat használjon a készülékhez.
- Soha ne végezzen műszaki változtatásokat a készüléken.
- A csatlakozóvezeték nem cserélhető ki. Egy sérült vezeték esetén a készüléket ill. az alkotórészeit ártalmatlanítani kell.
- A készüléket csak akkor üzemeltesse, ha a tóvízben nem tartózkodnak emberek!
- A csatlakozót és az aljzatot tartsa szárazon.

## Felszerelés

Leszállításkor minden beszerelendő alkatrész a szűrő tartályában van, és azokat először ki kell onnan venni!

### Tartály nyitása/zárása

Ez az alábbiak szerint végezhető el:

- B

### Tartály nyitása

- A tartály oldalain található füleket nyomja el óvatosan a rögzítőpeckektől, és vegye le felfelé a tartály fedelét.

### Tartály zárása

- Helyezze a tartályfedelelet a tartályra és óvatosan nyomja rá annyira, hogy a fülek beakadjanak a rögzítőpecekbe. (Nincs ábrázolva.)

### A szűrő összeszerelése

Ez az alábbiak szerint végezhető el:

- C

1. Vegye ki és tegye félre a kiegészítő csomagot, a tömlőt és a merülőegységet a tartályból.
2. Dugja át belülről a beömlőidomot a beömlőnyíláson keresztül, és állítsa be a tartályfenék felé.
3. Csavarjon fel egy tömlővéget a kiegészítő csomagból a beömlőidomra.
  - A tömlővég hollandianyájában kell lennie O-gyűrűnek. Adott esetben tegyen be egyet.
4. Zárja le a tartályt. (→ Összeszerelés)

### A merülőegység csatlakoztatása a szűrőre

Ez az alábbiak szerint végezhető el:

1. Csavarjon fel egy tömlővéget a kiegészítő csomagból a kifolyóra.
2. Tolja rá útközéig a két készülék lépcsőzetes tömlővégeire a tömlővégeket.

## Felállítás és csatlakoztatás



**Figyelem! Veszélyes elektromos feszültség.**

**Lehetséges következmények:** halálos vagy súlyos sérülések.

**Óvintézkedések:**

- Mielőtt belenyúl a vízbe, mindig húzza ki a vízben található összes készülék hálózati dugaszát.
- A készüléken való munkavégzés előtt húzza ki a dugót a konnektorból.

Ez az alábbiak szerint végezhető el:

- D, E

1. Helyezze a merülőegységet sík aljzatra a tóba, és állítsa fel a szűrőt a tó partján.
  - Vegye figyelembe a merülőegység maximális bemerítési mélységét.
  - A szűrőt hagyja szabadon állni, vagy némileg - legfeljebb félig - ássa be.
  - Javaslat: A szűrő kifolyója a tó felé mutasson.
2. Vezesse vissza a vizet a tóba, és ehhez gondoskodjon a vezeték elegendő lejtéséről.
  - A víz tóba történő visszavezetéséhez DN 50-es HT csőrendszer vagy 2"-os tömlők használhatók.
  - A csövet készülékoldalán a kifolyóba kell illeszteni, ill. a 2"-os tömlőt csőbillenccsel a kifolyóra kell erősíteni.
3. Készítse elő az elektromos csatlakoztatást.
  - A csatlakozóvezetékek fektetését biztonságtudatosan kell végezni. (→ Biztonsági utasítások)

## Üzem



**Figyelem!** Veszélyes elektromos feszültség.

**Lehetséges következmények:** Halál vagy súlyos sérülések a jelen készülék úszásra használt tavakban történő üzemeltetésekor.

**Óvintézkedések:**

- A készüléket nem szabad úszásra használt tavakban üzemeltetni.
- Be kell tartani a nemzeti és regionális előírásokat.

Így biztosíthatja az áramellátást:

**Bekapcsolás:** Csatlakoztassa a csatlakozót az aljzathoz. A készülék automatikusan bekapcsol, ha azt az elektromos hálózatra kötötték.

**Kikapcsolás:** Húzza ki a hálózati csatlakozót.

## Üzemzavarok

Üzemzavar	Ok	Megoldás
A készülék nem rendelkezik kielégítő teljesítménnyel	A készülék még nem régóta üzemel	A teljes biológiai tisztítóhatás csak néhány hét elteltével kerül elérésre
	A víz rendkívül koszos	Távolítsa el az algákat és a leveleket a tóból, cserélje le a vizet
	Túl nagy a hal- és állatállomány	Standard érték: kb. 60 cm hal-hosszúság 1 m <sup>3</sup> tóvízhez
	A szűrőközegek koszosak	Tisztítsa ki a szűrőközegeket
	A szivattyú szűrőháza koszos	Tisztítsa ki a szivattyú szűrőházát
	A járóegység megakadt	Tisztítsa meg a szivattyút
	A kvarcüveg cső elkoszolódott	Az UVC-t szerelje ki, és a kvarcüveget tisztítsa meg
Az UVC-lámpa kijelzője nem világít	- Az UVC-lámpának már nincs teljesítménye	- A lámpát kb. 8 000 üzemóra után kell cserélni
	Az UVC hálózati csatlakozója nincs csatlakoztatva	Csatlakoztassa az UVC hálózati csatlakozóját
	Az UVC-lámpa meghibásodott	Az UVC-lámpa cseréje
	A csatlakozó hibás	Ellenőrizze az elektromos csatlakozót
Nincs kilépő víz a tó betáplálásán	Az UVC túlhevült	Lehűlés után az UVC automatikusan bekapcsol
	A szivattyú hálózati csatlakozója nincs csatlakoztatva	Csatlakoztassa a szivattyú hálózati csatlakozóját
	A tó betáplálása eldugult	Tisztítsa ki a tó betáplálását

## Kopóalkatrészek

Az UVC-lámpa, a kvarcüveg és a szűrőhabok kopóalkatrészek, és rájuk nem vonatkozik a szavatosság.

A rotor nem kopóalkatrész, és arra nem vonatkozik a szavatosság.

## Tisztítás és karbantartás

Ahhoz, hogy a különböző készülékek elláthassák funkciójukat, rendszeresen el kell végezni a következőkben ismertetett tisztítási és karbantartási munkákat. A tisztítási ciklus a kerti tó szennyezettségéhez/terheléséhez igazodik. Vegye figyelembe a figyelmeztetéseket és a biztonsági utasításokat!



**Figyelem!** Veszélyes elektromos feszültség.

**Lehetséges következmények:** halálos vagy súlyos sérülések.

**Óvintézkedések:**

- Mielőtt belenyúl a vízbe, mindig húzza ki a vízben található összes készülék hálózati dugaszát.
- A készüléken való munkavégzés előtt húzza ki a dugót a konnektorból.

**A szűrő tisztítása**

A szűrő és a merülőegység tisztításához és karbantartásához a merülőegységet ki kell kapcsolni, és ki kell nyitni az adott készüléket (→ Összeszerelés). Ezt követően a készülékeket újból gondosan vissza kell zárni, és ellenőrizni kell minden csatlakozás és vezeték kifogástalan működését.

Ez az alábbiak szerint végezhető el:

- F
1. Húzzon ki egyszerre minden szűrőszivacsot.
  2. Vegye ki az összes biolabdát.
  3. Mossa ki folyó víz alatt a szűrőszivacsokat, a tartályt és a biolabdákat.
  4. Helyezze vissza egyszerre a tartályba a szűrőszivacsokat.
    - Ügyelni kell a szivacsok helyes elrendezésére és beállítására!
  5. Tegye vissza a biolabdákat a kifolyóoldali kamrába.
  6. Zárja le a tartályt. (→ Összeszerelés)

**Szűrőközegek cseréje**

- Cserélje ki a régi szűrőközegeket újra. Ugyanúgy kell eljárni mint a szűrőtisztításkor. (→ A szűrő tisztítása)

**A merülőegység házának tisztítása****A merülőegység házának kinyitása és tisztítása**

Ez az alábbiak szerint végezhető el:

- G
1. Lazítsa ki és távolítsa el a csavart a készülék aljáról.
    - A csavar szállítási biztosítóként szolgál, és a működéshez nem szükséges.
  2. Nyúljon a házfedél pereme alá, és hajtsa fel a házfedelet.
  3. Vegye ki a készülék szettet.
  4. Mossa le a házat, különösen a nyílásokat tisztítsa meg a szennyeződéstől.

**A merülőegység házának lezárása**

Ez az alábbiak szerint végezhető el:

- H
1. Helyezze vissza a készülékeket a házba.
  2. Ügyeljen arra, hogy a csatlakozókábel a kábelátvezetésben legyen.
  3. Zárja le a házat.

**Tisztítsa meg a szivattyút**

A szivattyú tisztításához ki kell venni a készülékeket a merülőegység házából. (→ A merülőegység házának tisztítása)

Ez az alábbiak szerint végezhető el:

- I
1. Oldja ki a hollandianyát (összekapcsolva marad az UVC előtisztító készülékkel), és húzza le lefelé a szivattyút.
  2. Forgassa el a szivattyűfedelelet az óramutató járásával ellentétes irányba, és távolítsa el (bajonettzár).
  3. Húzza ki a járóegységet (mágneses tartó).
  4. Mossa le minden alkatrészt. (Nincs ábrázolva.)
  5. Fordított sorrendben szerelje össze a készüléket.

**Az UVC előtisztító készülék tisztítása****Figyelem! Ultraibolya sugárzás.**

**Lehetséges következmények:** Szemek és bőr égési sérülését okozhatja.

**Óvintézkedések:**

- Az UVC lámpát tilos a burkolaton kívül üzemeltetni.
- Az UVC lámpát tilos sérült burkolatban üzemeltetni.

**Figyelem! Törékeny üveg.**

**Lehetséges következmények:** vágási sérülések a kézen.

**Óvintézkedések:** óvatosan bánjon a kvarcüveggel és az UVC lámpával.



### Az UVC vízgyűjtő ház kinyitása és tisztítása

Ez az alábbiak szerint végezhető el:

J

1. Nyomja le a bepattanó rögzítőnyelvet a készülékfejen, majd forgassa el ütközésig az UVC vízgyűjtő házat az óramutató járásával ellentétes irányban.
2. Vegye le óvatosan a vízgyűjtő házat a készülékfejről.
3. Tisztítsa ki folyó víz alatt a vízgyűjtő házat. (Nincs ábrázolva.)
4. Tisztítsa meg a kvarcüveget nedves ruhával kívülről, és ellenőrizze, hogy nem sérült-e. (Nincs ábrázolva.)
5. Ellenőrizze az O-gyűrű épségét a készülék fejrészén.

### Az UVC vízgyűjtő ház lezárása

Ez az alábbiak szerint végezhető el:

K

1. Tolja rá az UVC vízgyűjtő házat a készülékfejre úgy, hogy a bajonettzár csapja és homya egymásba érjen
2. Forgassa el az UVC vízgyűjtő házat az óramutató járásával egyező irányban ütközésig és pattintsa be a helyére.

### Cserélje ki az UVC-lámpát

Az UVC lámpát legkésőbb 8000 üzemóra után ki kell cserélni.

- Az UVC lámpa cseréjéhez nyissa ki a vízgyűjtő házat, majd a munkálatok befejezése után zárja vissza. (→ Az UVC előtisztító készülék tisztítása)
- Csak olyan lámpákat szabad használni, melyek jelölése és teljesítményadatai egyeznek a típusablán szereplő adatokkal. (→ Műszaki adatok)
- A lámpa beszerelése előtt ellenőrizze a kvarcüveg és az O-gyűrűk épségét, és adott esetben cserélje ki azokat.

Ez az alábbiak szerint végezhető el:

L

1. Az UVC vízgyűjtő ház eltávolítása után csavarja ki a lemezcsavart.
2. Csavarja le a hollandiányát az óramutató járásával ellentétes irányban a készülékfejről.
3. Könnyed forgató mozdulattal vegye le a kvarcüveget és az O-gyűrűt a készülékfejről.
4. Húzza ki és cserélje ki az UVC-lámpát.
5. Helyezze be a kvarcüveget az O-gyűrűvel ütközésig a készülék fejrészébe.
6. Húzza rá ütközésig a szorítócsavart az óramutató járásával megegyező irányban.
7. Csavarja be a lemezcsavart és húzza meg.
8. Zárja le az UVC vízgyűjtő házat. (→ Az UVC előtisztító készülék tisztítása)

### Tárolás / Telelés

+4 °C alatti vízhőmérséklet vagy legkésőbb várható fagy esetén a készüléket üzemen kívül kell helyezni.

- Üritse ki a készüléket amennyire csak lehet, végezzen alapos tisztítást és ellenőrizze a készülék sérüléseit.
- Az összes tömlőt, csővezetékét és csatlakozást amennyire csak lehet, ki kell üríteni.

### Megsemmisítés

A környezet védelme érdekében támogassa törekvéseinket és vegye figyelembe az alábbi leselejtezése útmutatókat!



- A készüléket nem szabad háztartási hulladékként ártalmatlanítani! Ehhez az erre kijelölt visszavételi helyeket használja.
- Előtte a kábel levágásával tegye használhatatlanná a készüléket.
- Az UVC-lámpát külön kell ártalmatlanítani. Forduljon szakkereskedőjéhez.

A már nem használt szűrőhabok és tömitések a háztartási hulladékkal egy együtt leselejtezhetőek.

### Garanciális feltételek

A PfG 2 év garanciát vállal a vásárlás dátumától bizonyítható anyag- és gyártási hibákra. A garanciavállalás feltétele az eredeti vásárlást igazoló bizonylat. A garancia megszűnik szakszerűtlen kezelés, a visszaélészerű használat által bekövetkezett elektromos vagy mechanikus sérülés, valamint az arra fel nem jogosított szervizek által végzett szakszerűtlen javítások miatt. Javítást csak a PfG vagy az általa felhatalmazott szervizek végezhetnek. Garanciaigény bejelentése esetén küldje el a reklamált készüléket vagy a meghibásodott alkatrészt a hiba leírásával és a vásárlást igazoló bizonylattal a PfG-hez. A PfG fenntartja magának a szerelési költségek kiszámlázásának jogát. A PfG nem felel a szállításból keletkezett károkért. Ezeket azonnal a szállítóval szemben kell érvényesíteni. Bármilyen fajta további igény – kiváltképpen a következményes károkat - kizárt. A garancia nem érinti a végfelhasználó kereskedővel szemben támasztott igényeit.

## Tłumaczenie oryginalnej instrukcji użytkownika

### Przedmowa do instrukcji użytkownika

Kupując **PondoClear Set 4000**, dokonali Państwo dobrego wyboru.

Przed pierwszym uruchomieniem urządzenia należy uważnie przeczytać instrukcję użytkownika i zapoznać się z zasadą działania urządzenia. Wszystkie prace dotyczące tego urządzenia mogą być wykonywane tylko zgodnie z zaleceniami dostarczonej instrukcji.

Bezwzględnie przestrzegać przepisów bezpieczeństwa pracy w odniesieniu do prawidłowego i bezpiecznego użytkowania.

Instrukcję użytkownika należy przechowywać w bezpiecznym miejscu. W przypadku sprzedaży urządzenia nowemu właścicielowi należy przekazać również instrukcję użytkownika.

### Symbole w niniejszej instrukcji

Symbole zastosowane w niniejszej instrukcji użytkownika mają następujące znaczenie:



#### Zagrożenie wypadkowe dla ludzi przez niebezpieczne napięcie elektryczne.

Symbol ten wskazuje na bezpośrednio występujące zagrożenie, które może spowodować śmierć lub ciężkie obrażenia, jeżeli nie zostaną podjęte stosowne działania zabezpieczające.



#### Zagrożenie dla ludzi ze strony niebezpiecznego napięcia elektrycznego.

Symbol ten wskazuje na bezpośrednio występujące zagrożenie, które może spowodować śmierć lub ciężkie obrażenia, jeżeli nie zostaną podjęte stosowne działania zabezpieczające.



Ważna wskazówka dla bezusterkowego działania.

A Odnośnik do jednego lub kilku rysunków. W tym przykładzie: Odnośnik do rysunku A.

→ Odnośnik do innego rozdziału.

## Opis produktu

### Zakres dostawy i budowa urządzenia

Wszystkie dostarczone części, które należy zmontować, znajdują się w zbiorniku filtra i muszą zostać z niego najpierw wyjęte!

- Do otwierania zbiornika → Montaż.

<input type="checkbox"/> A	PondoClear Set 4000	Ilość
	<b>Jednostka zanurzeniowa</b>	
1	Pokrywa obudowy	1 szt.
2	Obudowa	1 szt.
3	Końcówka węża (1 × z oringiem) i nakrętka – Do podłączenia jednego węża $\varnothing$ 20 mm (6)	2 szt.
4	Urządzenie oczyszczające z lampą ultrafioletową – Lampa ultrafioletowa w urządzeniu naświetla znajdujące się w wodzie algi i zabija je	1 szt.
5	Pompa stawowa – Pompuje wodę ze stawu najpierw do urządzenia oczyszczającego z lampą ultrafioletową (4), a następnie do zbiornika (8)	1 szt.
6	Wąż $\varnothing$ 20 mm – Łączy urządzenie oczyszczające z lampą ultrafioletową (4) ze zbiornikiem (8)	1 szt.
	<b>Filtr</b>	
7	Pokrywa zbiornika	1 szt.
8	Zbiornik – Dostarczany jest dodatkowo z jednostką zanurzeniową, węzłem (6) i osobnym opakowaniem końcówek węża (3), kolankiem wlotowym (13) i pierścieniami uszczelniającymi typu oring – Zawiera jako elementy filtrujące piankę filtracyjną (9/10) i biobale (12)	1 szt.
9	Pianka filtracyjna gruba do czyszczenia mechanicznego i nityfikacji wody	1 szt.
10	Pianka filtracyjna delikatna do czyszczenia mechanicznego i denitryfikacji wody	1 szt.
11	Odpływ, pasujący do rury HT DN 50 lub węża $\varnothing$ 2"	1 szt.
12	Biobale działają po osiedleniu się na nich bakterii jako element filtracyjny do biologicznego oczyszczania wody	15 szt.
13	Kolanko wlotowe	1 szt.

### Opis działania

PondoClear Set 4000 jest systemem filtracyjnym do mechanicznego i biologicznego oczyszczania stawów ogrodowych. Pompa stawowa wciąga wodę do różnych etapów czyszczenia. Na koniec woda jest z powrotem odprowadzana do ogrodowego stawu.

### Zastosowanie zgodne z przeznaczeniem

PondoClear Set 4000, zwany dalej "Urządzeniem", oraz wszystkie pozostałe części objęte zakresem dostawy mogą być używane wyłącznie w następujący sposób:

- Do czyszczenia stawów ogrodowych.
- Eksploatacja tylko przy temperaturze wody w zakresie od minimum +4 °C do maksymalnie +35 °C.
- Eksploatacja w warunkach zgodnych z danymi technicznymi.

W stosunku do tego urządzenia obowiązują następujące ograniczenia:

- Nie użytkować w stawach kąpielowych.
- Nigdy nie tłoczyć innych cieczy niż woda.
- Nigdy nie użytkować urządzenia bez przepływu wody.
- Nie nadaje się do celów rzemieślniczych ani przemysłowych.
- Nie użytkować połączeniu z chemikaliami, artykułami spożywczymi, substancjami łatwopalnymi lub wybuchowymi.

### Przepisy bezpieczeństwa

Urządzenie to może stanowić zagrożenie dla osób i dóbr materialnych, jeżeli będzie użytkowane nieprawidłowo, niezgodnie z jego przeznaczeniem albo sprzecznie z przepisami bezpieczeństwa.

**Urządzenie może być używane przez dzieci od 8 lat i ponadto przez osoby o ograniczonych fizycznych i umysłowych zdolnościach, albo nie posiadających niezbędnego doświadczenia i wiedzy, gdy będą one pod nadzorem osoby odpowiedzialnej za bezpieczeństwo użytkowania tego urządzenia lub zostaną odpowiednio przez nią poinstruowane i poinformowane o wynikających stąd zagrożeniach. Dzieciom nie wolno bawić się tym urządzeniem. Czyszczenie ani czynności serwisowe nie mogą być wykonywane przez dzieci bez nadzoru osoby dorosłej.**

### Niebezpieczeństwa w wyniku kontaktu wody z prądem elektrycznym

- Woda w połączeniu z prądem elektrycznym w warunkach nieprzepisowo wykonanego podłączenia lub nieprawidłowej obsługi może prowadzić do ciężkich obrażeń ciała lub do śmierci poprzez porażenie prądem elektrycznym.
- Przed włożeniem rąk do wody należy zawsze odłączyć od napięcia wszystkie znajdujące się w wodzie urządzenia.

### Instalacja elektryczna zgodna z przepisami

- Instalacje elektryczne muszą odpowiadać krajowym przepisom instalacyjnym i mogą być wykonywane tylko przez specjalistów elektryków.
- Specjalistą elektrykiem jest osoba, która w oparciu o swoje wykształcenie, wiedzę i doświadczenie jest zdolna i uprawniona do oceny oraz przeprowadzenia końcowego oddania do eksploatacji wykonanych prac. Do zadań specjalistów należy też określenie potencjalnych niebezpieczeństw i zapewnienie przestrzegania obowiązujących miejscowych oraz krajowych norm, przepisów i postanowień.
- W przypadku pytań i problemów należy zwrócić się do specjalisty elektryka.
- Przyłączenie urządzenia jest dozwolone tylko wtedy, jeśli dane elektryczne urządzenia i zasilania energią są zgodne. Dane urządzenia znajdują się na tabliczce znamionowej na urządzeniu, na opakowaniu lub w niniejszej instrukcji.
- Urządzenie musi być zabezpieczone poprzez urządzenie ochronne prądowe, z prądem uszkodzeniowym wynoszącym maksymalnie 30 mA.
- Przedłużacze przewodów i rozdzielacze prądu (np. listwy z gniazdkami) muszą być przeznaczone do użytkowania na wolnym powietrzu (zabezpieczone przed rozpryskami wody).
- Urządzenie może być podłączane tylko do prawidłowo zainstalowanego gniazdka.

## Bezpieczna eksploatacja

- W przypadku uszkodzonych elektrycznych przewodów lub uszkodzonej obudowy nie wolno eksploatować urządzenia.
- Nie podnosić ani nie ciągnąć urządzenia za przewód elektryczny!
- Przewody należy układać w taki sposób, aby były zabezpieczone przed uszkodzeniami. Należy zwrócić przy tym uwagę, aby nie powodowały niebezpieczeństwa przewrócenia się.
- Nigdy nie należy otwierać obudowy urządzenia oraz należących do niego elementów, jeśli nie jest to wyraźnie zalecane w instrukcji.
- Przy urządzeniu należy wykonywać tylko te prace, które są opisane w niniejszej instrukcji. Jeśli nie będzie można usunąć problemu, należy zwrócić się do autoryzowanego punktu serwisowego lub w razie wątpliwości do producenta.
- Należy stosować tylko oryginalne dla tego urządzenia części zamienne i akcesoria.
- Nigdy nie dokonywać przeróbek technicznych urządzenia na własną rękę.
- Przewody sieciowe nie mogą być wymieniane. W przypadku uszkodzenia przewodu, dalsze korzystanie z urządzenia lub jego komponentów nie jest możliwe.
- Nigdy nie włączać urządzenia, gdy w wodzie przebywają ludzie!
- Gniazdo sieciowe i wtyczkę sieciową należy utrzymywać w stanie suchym.

## Montaż

Wszystkie dostarczone części, które należy zmontować, znajdują się w zbiorniku filtra i muszą zostać z niego najpierw wyjęte!

### Otwieranie/zamykanie zbiornika

Należy postępować w sposób następujący:

- B

#### Otwieranie zbiornika

- Wypusty po obu stronach zbiornika ostrożnie nacisnąć i zdjąć pokrywę zbiornika pociągając ją do góry.

#### Zamykanie zbiornika

- Nałożyć pokrywę zbiornika na zbiornik i nacisnąć ostrożnie do dołu, aż wypusty zaskoczą nad noskami zatrzasku. (Brak ilustracji.)

## Montaż filtra

Należy postępować w sposób następujący:

- C

1. Wziąć i odłożyć na bok osobne opakowanie, wąż i jednostkę zanurzeniową ze zbiornika.
2. Kolanko wlotowe umieścić od środka w otworze wlotowym i nastawić w kierunku dna zbiornika.
3. Końcówkę węża z opakowania dodatkowego przykręcić od zewnątrz na kolanko wlotowe.
  - W nakrętce końcówki węża musi się znajdować pierścień uszczelniający oring ew. należy go tam włożyć.
4. Zamknąć zbiornik. (→Montaż)

### Podłączyć jednostkę zanurzeniową do filtra

Należy postępować w sposób następujący:

1. Przykręcić końcówkę węża z dodatkowego opakowania do wylotu jednostki zanurzeniowej.
2. Końcówki węża przesunąć aż do oporu na końcówki węża obu urządzeń.

## Ustawienie i podłączenie



**Uwaga! Niebezpieczne napięcie elektryczne.**

**Możliwe skutki:** śmierć lub ciężkie obrażenia.

**Środki zabezpieczające:**

- Przed zanurzeniem rąk w wodzie należy wyjąć z gniazdek wszystkie wtyczki urządzeń znajdujących się w wodzie!
- Przed wykonywaniem jakichkolwiek prac przy urządzeniu należy wyjąć wtyczkę urządzenia.

Należy postępować w sposób następujący:

- D, E

1. Jednostkę zanurzeniową położyć na równym podłożu w stawie i ustawić filtr na brzegu stawu.
  - Uważać na maksymalną głębokość zanurzenia jednostki zanurzeniowej.
  - Filtr może stać lub ew. być trochę - najwyżej do połowy - zakopany.
  - Zalecenie: Wylot filtra wskazuje staw.
2. Z powrotem skierować wodę do stawu i zadbać w tym celu o wystarczające nachylenie rury.
  - W celu powrotu wody do stawu można użyć systemu rur DN 50 HT lub węży 2".
  - Od strony urządzenia rura jest wkładana do wylotu, ewent. na wylocie mocowany jest wąż 2" z opaską zaciskową.
3. Przygotować elektryczne podłączenie.
  - Podczas układania instalacji podłączeniowej należy pracować z zachowaniem zasad bezpieczeństwa. (→Przepisy bezpieczeństwa pracy)

## Eksplatacja



**Uwaga!** Niebezpieczne napięcie elektryczne.

**Możliwe skutki:** Śmierć lub ciężkie obrażenia w przypadku eksploatacji urządzenia w stawie kąpielowym.

**Środki zabezpieczające:**

- Nie użytkować urządzenia w stawie kąpielowym.
- Przestrzegać obowiązujących przepisów miejscowych oraz krajowych.

Podłączenie zasilania:

**Włączanie:** Włożyć wtyczkę sieciową do gniazdka. Urządzenie włącza się natychmiast, gdy zostanie podłączone do sieci elektrycznej.

**Wyłączanie:** Wyciągnąć wtyczkę sieciową.

## Usterki

Usterka	Przyczyna	Środki zaradcze
Urządzenie nie wykazuje zadawalającej mocy	Urządzenie jest dopiero krótko w eksploatacji.	Pełna skuteczność działania w zakresie oczyszczania biologicznego jest osiągana dopiero po upływie kilku tygodni.
	Woda jest bardzo mocno zabrudzona.	Usunąć wodorosty i liście ze stawu, wymienić wodę.
	Zbyt bogata flora i fauna	Wartość orientacyjna: ok. 60 cm długości ryb na 1 m <sup>3</sup> wody stawowej
	Zanieczyszczone media filtracyjne.	Oczyszczyć media filtracyjne
	Zabrudzona obudowa filtra pompy.	Oczyszczyć obudowę filtra pompy.
	Zespół wirnika zablokowany	Wyczyścić pompę.
	Zanieczyszczona rura ze szkła kwarcowego.	Wymontować lampę ultravioletową i wyczyścić klosz ze szkła kwarcowego.
	Lampa nie daje już światła ultravioletowego	Lampa ultravioletowa musi zostać wymieniona po 8.000 roboczogodzinach.
Kontrolka lampy ultravioletowej nie świeci się.	Wtyczka sieciowa lampy ultravioletowej nie jest podłączona.	Podłączyć wtyczkę sieciową lampy ultravioletowej.
	Wadliwa lampa ultravioletowa	Wymiana lampy ultravioletowej
	Wadliwe przyłącze	Sprawdzić przyłącze elektryczne.
	Przeegrzana lampa ultravioletowa.	Po ochłodzeniu następuje automatyczne włączenie lampy ultravioletowej.
Brak wypływu wody z wlotu ze stawu	Wtyczka sieciowa pompy nie jest podłączona.	Podłączyć wtyczkę sieciową pompy.
	Zatkany wlot wody ze stawu.	Wyczyścić wlot wody ze stawu.

## Części ulegające zużyciu

Lampa ultravioletowa, klosz kwarcowy i pianki filtracyjne to części ulegające zużyciu i dlatego nie są objęte gwarancją. Jednostka wirnikowa to część ulegająca zużyciu i nie jest objęta gwarancją.

## Czyszczenie i konserwacja

Aby różne urządzenia mogły spełniać swoje funkcje, należy regularnie je czyścić i przeprowadzać opisane poniżej prace konserwacyjne. Cykl czyszczenia kieruje się stopniem zabrudzenia/obciążenia stawu ogrodowego. Przestrzegać wskazówek bezpieczeństwa i ostrzegawczych!



**Uwaga!** Niebezpieczne napięcie elektryczne.

**Możliwe skutki:** śmierć lub ciężkie obrażenia.

**Środki zabezpieczające:**

- Przed zanurzeniem rąk w wodzie należy wyjąć z gniazdek wszystkie wtyczki urządzeń znajdujących się w wodzie!
- Przed wykonywaniem jakichkolwiek prac przy urządzeniu należy wyjąć wtyczkę urządzenia.

### Czyszczenie filtra

Przy czyszczeniu i konserwacji filtra i jednostki zanurzeniowej musi być wyłączona jednostka zanurzeniowa, a dane urządzenie otwarte (→ Montaż). Następnie należy ponownie starannie zamknąć urządzenia i sprawdzić wszystkie połączenia i przewody pod kątem bezusterkowego działania.

Należy postępować w sposób następujący:

F

1. Wyciągnąć równocześnie wszystkie pianki filtracyjne.
2. Usunąć wszystkie biobale
3. Wypłukać pod bieżącą wodą pianki filtracyjne, zbiornik i biobale.
4. Pianki filtracyjne ponownie umieścić w zbiorniku.
  - Należy zwrócić uwagę na prawidłowe przyporządkowanie i ukierunkowanie pianek!
5. Biobale położyć z powrotem w komorze po stronie wylotu.
6. Zamknąć zbiornik. (→Montaż)

### Zastąpić elementy filtracyjne

- Stare elementy filtracyjne zastąpić nowymi. Należy postępować jak podczas czyszczenia filtra. (→Czyszczenie filtra)

### Wyczyścić obudowę jednostki zanurzeniowej

#### Otworzyć i wyczyścić obudowę jednostki zanurzeniowej

Należy postępować w sposób następujący:

G

1. Odkręcić i usunąć śrubę na dolnej stronie obudowy.
  - Śruba służy do zabezpieczenia podczas transportu i nie jest konieczna do eksploatacji urządzenia.
2. Należy złapać pod krawędzią pokrywy obudowy i ją otworzyć.
3. Wyjąć zestaw urządzeń.
4. Oplukać obudowę, w szczególności wyczyścić otwory z brudu.

#### Zamknąć obudowę jednostki zanurzeniowej

Należy postępować w sposób następujący:

H

1. Umieścić urządzenia w obudowie.
2. Należy upewnić się, że kabel przyłączeniowy leży w przelocie kablowym.
3. Zamknąć obudowę.

### Wyczyścić pompę

Do czyszczenia pompy należy usunąć urządzenia z obudowy jednostki zanurzeniowej. (→ Czyszczenie obudowy jednostki zanurzeniowej)

Należy postępować w sposób następujący:

I

1. Poluzować nakrętkę (pozostaje połączona z urządzeniem oczyszczającym z lampą ultrafioletową) i odciągnąć w dół pompę.
2. Pokrywę pompy obracać zgodnie z ruchem wskazówek zegara i zdjąć (uchwyt bagnetowy).
3. Wyciągnąć jednostkę wirnikową (mocowanie magnetyczne).
4. Oplukać wszystkie części. (Brak ilustracji)
5. Zmontować urządzenie, wykonując czynności opisane powyżej w odwrotnej kolejności.

### Czyszczenie urządzenia oczyszczającego z lampą ultrafioletową



#### Uwaga! Promieniowanie ultrafioletowe.

**Możliwe skutki:** Obrażenia oczu i skóry wskutek poparzeń.

#### Środki zabezpieczające:

- Nigdy nie wolno użytkować lampy ultrafioletowej poza obudową.
- Nigdy nie wolno użytkować lampy ultrafioletowej w uszkodzonej obudowie.



#### Uwaga! Rozbity kloosz.

**Możliwe skutki:** Skaleczenia rąk.

**Środki zabezpieczające:** Z kloaszem kwarcowym i lampą ultrafioletową należy obchodzić się ostrożnie.

### Otworzyć i wyczyścić obudowę lampy ultrafioletowej

Należy postępować w sposób następujący:

J

1. Wcisnąć dźwignię z zaczepem przy głowicy urządzenia i aż do oporu obracać obudowę lampy ultrafioletowej w kierunku przeciwnym do ruchu wskazówek zegara.
2. Obudowę lampy ostrożnie zdjąć z głowicy urządzenia.
3. Wyczyścić ją pod bieżącą wodą. (Brak ilustracji)
4. Klosz kwarcowy skontrolować pod względem uszkodzeń i oczyścić z zewnątrz wilgotną ścierką. (Brak ilustracji)
5. Pierścień uszczelniający (oring) na głowicy urządzenia skontrolować pod względem uszkodzeń.

### Zamknąć obudowę lampy ultrafioletowej

Należy postępować w sposób następujący:

K

1. Obudowę lampy ultrafioletowej ostrożnie umieścić na głowicy urządzenia w taki sposób, aby czop i rowek zamknięcia bagnetowego ząbowały się
2. Obudowę lampy ultrafioletowej obrócić do oporu zgodnie z ruchem wskazówek zegara i zatrzasać.

### Wymienić lampę UVC

Lampa ultrafioletowa powinna zostać wymieniona najpóźniej po 8000 motogodzinach.

- W celu wymiany lampy ultrafioletowej należy otworzyć jej obudowę i po zakończeniu pracy ponownie zamknąć. (→Czyszczenie urządzenia oczyszczającego z lampą ultrafioletową)
- Dozwolone jest stosowanie tylko takich lamp ultrafioletowych, których oznaczenie i podana moc pokrywają się z danymi na tabliczce znamionowej. (→Dane techniczne)
- Przed wmontowaniem lampy sprawdzić klosz kwarcowy i pierścień uszczelniający pod względem uszkodzeń i ew. je wymienić.

Należy postępować w sposób następujący:

L

1. Po usunięciu obudowy lampy ultrafioletowej wykręcić wkręt do blachy.
2. Nakrętkę odkręcić w kierunku przeciwnym do ruchu wskazówek zegara.
3. Klosz kwarcowy i pierścień uszczelniający (o-ring) wyciągnąć lekkim ruchem obrotowym z głowicy urządzenia.
4. Lampę ultrafioletową wyciągnąć i wymienić.
5. Klosz kwarcowy z pierścieniem uszczelniającym umieścić aż do oporu w głowicy urządzenia.
6. Śrubę zaciskającą dokręcić do oporu w kierunku zgodnym z ruchem wskazówek zegara.
7. Wkręcić i dokręcić wkręt do blachy.
8. Zamknąć obudowę lampy ultrafioletowej (→Czyszczenie urządzenia oczyszczającego z lampą ultrafioletową)

### Magazynowanie / Przechowywanie w okresie zimowym

Wyłączyć urządzenie przy temperaturze wody poniżej +4°C lub najpóźniej przed oczekiwanym mrozem.

- Opróżnić urządzenie na tyle, na ile jest to możliwe, przeprowadzić gruntowne czyszczenie i skontrolować je pod względem uszkodzeń.
- Wszystkie węże, rurociągi i przyłącza opróżnić na tyle, na ile jest to możliwe.

### Usuwanie odpadów

Dbajmy wspólnie o zachowanie dobrego stanu środowiska, przestrzegając poniższych wskazówek dotyczących utylizacji odpadów!



- Urządzenia nie wolno wyrzucać do pojemnika na odpady domowe! Urządzenia należy utylizować tylko poprzez przewidziany do tego system zwrotów.
- Przed przystąpieniem do utylizacji należy odciąć przewód zasilający urządzenia.
- Lampę ultrafioletową należy odrębnie usunąć. Zasięgnij informacji w handlu specjalistycznym.

Zużyte pianki filtracyjne i uszczelki mogą być utylizowane razem z odpadami domowymi.

### Warunki gwarancji

PfG udziela 2-letniej gwarancji licząc od daty zakupu, na wypadek wystąpienia udowodnionych wad materiałowych i produkcyjnych. Warunkiem uzyskania świadczeń z tytułu gwarancji jest przedłożenie dowodu zakupu. Udzielona gwarancja wygasa w przypadku nieprawidłowej obsługi, uszkodzeń elektrycznych lub mechanicznych na skutek zastosowania sprzecznego z przeznaczeniem, a także nieprawidłowo wykonanych napraw przez nieautoryzowane warsztaty. Do przeprowadzania napraw jest upoważniony tylko PfG lub warsztat autoryzowany przez PfG. W razie zgłoszenia roszczeń z tytułu gwarancji należy przesłać - na zasadach franco siedziba PfG - zakwestionowane urządzenie lub wadliwą część wraz z dołączonym opisem wady i dowodem zakupu. PfG zastrzega sobie prawo do wystawienia rachunku za koszty montażu. PfG nie ponosi odpowiedzialności za szkody transportowe. Stwierdzone szkody muszą zostać niezwłocznie zgłoszone i przejęte przez przewoźnika. Wszelkiego rodzaju dalsze roszczenia, a szczególnie za szkody będące następstwem, są wykluczone. Niniejsza gwarancja nie obejmuje roszczeń odbiorcy końcowego w stosunku do sprzedawcy.

## Překlad originálu Návodu k použití.

### Pokyny k tomuto návodu k použití

Koupě tohoto výrobku **PondoClear Set 4000** byla dobrou volbou.

Ještě před prvním použitím tohoto zařízení si pečlivě přečtěte návod k použití a dobře se s vaším novým zařízením seznámte. Veškeré práce na tomto a s tímto přístrojem mohou být prováděny jen podle přiloženého návodu.

Bezpodmínečně dodržujte bezpečnostní pokyny pro správné a bezpečné používání.

Tento návod k použití pečlivě uschovejte. Při změně vlastníka předejte i návod k použití.

### Symbole použité v tomto návodu

Symbole, použité v tomto návodu k použití mají následující význam:



#### Nebezpečí zranění osob nebezpečným elektrickým napětím

Symbol upozorňuje na bezprostředně hrozící nebezpečí, které může mít za následek smrt nebo těžká poranění, pokud nejsou přijata příslušná opatření.



#### Nebezpečí zranění osob všeobecným zdrojem nebezpečí

Symbol upozorňuje na bezprostředně hrozící nebezpečí, které může mít za následek smrt nebo těžká poranění, pokud nejsou přijata příslušná opatření.



Důležitý pokyn pro bezporuchovou funkci.

- A Odkaz na jeden nebo více obrázků. V tomto příkladu: Odkaz na obrázek A.
- Odkaz k jiné kapitole.

## Popis výrobku

### Objem dodávky a konstrukce přístroje

Při dodávce se nacházejí všechny díly určené k montáži v nádrži filtru a musí se z ní nejprve vyjmout!

- K otevření nádrže → Montáž.

<input type="checkbox"/> A	PondoClear Set 4000	Počet
	<b>Ponorná jednotka</b>	
1	Vlko tělesa	1 KS
2	Těleso	1 KS
3	Hadicové hrdlo (1 × s O-kroužkem) a převlečnou maticí – Pro připojení hadice $\varnothing$ 20 mm (6)	2 KS
4	Předčišťovací zařízení UVC – UVC zářivka v přístroji ozařuje a ničí řasy, které se nacházejí ve vodě	1 KS
5	Rybniční čerpadlo – Nejprve čerpá rybniční vodu do předčišťovacího zařízení UVC (4), a pak do nádrže (8)	1 KS
6	Hadice $\varnothing$ 20 mm – Spojuje předčišťovací zařízení UVC (4) s nádrží (8)	1 KS
	<b>Filtr</b>	
7	Kryt nádrže	1 KS
8	Nádrž – Při dodání obsahuje i ponornou jednotku, hadici (6) a příslušenství s hadicovými hrdly (3), vtokovým obloukem (13) a O-kroužky – Obsahuje filtrační pěnovou hmotu (9/10) a biokuličky (12), které slouží jako filtrační elementy	1 KS
9	– Hrubá filtrační pěnová hmota pro mechanické čištění a nitrifikaci vody	1 KS
10	Jemná filtrační pěnová hmota pro mechanické čištění a denitrifikaci vody	1 KS
11	Výtok, vhodný pro HT-trubku DN 50 nebo hadici $\varnothing$ 2"	1 KS
12	Biokuličky, působí po osídlení bakteriemi jako filtrační elementy pro biologické čištění vody	15 KS
13	Vtokový oblouk	1 KS



### Popis funkcí

PondoClear Set 4000 je filtrační systém pro mechanické a biologické čištění zahradních rybníků. Rybníční čerpadlo tlačí vodu do různých čistících stupňů. Nakonec se voda přivádí zpět do rybníka.

### Použití v souladu s určeným účelem

PondoClear Set 4000, dále nazývaný "přístroj" a všechny ostatní součásti z rozsahu dodávky se smějí používat výhradně následovně:

- K čištění zahradních jezírek.
- Provoz pouze s vodou s minimální teplotou vody +4 °C do maximální teploty vody +35 °C.
- Provoz při dodržení technických údajů.

Pro přístroj platí následující omezení:

- Nepoužívat ve vodách určených pro plavání.
- Nikdy nečerpajte jiné kapaliny než vodu.
- Nikdy neprovozujte bez průtoku vody.
- Nepoužívat pro komerční nebo průmyslové účely.
- Nepoužívat ve spojení s chemikáliemi, potravinami, lehce zápalnými nebo výbušnými látkami.

### Bezpečnostní pokyny

Tento přístroj může být zdrojem nebezpečí pro osoby a věcné hodnoty, pokud je používán nesprávně resp. v rozporu s určeným účelem nebo pokud nejsou dodržovány bezpečnostní předpisy.

**Tento přístroj nesmí být používán dětmi do 8 let a kromě toho i osobami se sníženými fyzickými, sensorickými nebo mentálními schopnostmi nebo nestatkem zkušeností a vědomostí, pokud nejsou pod dohledem nebo nebyly poučeny o bezpečném používání přístroje a mohou z tohoto důvodu vzniknout nebezpečí. Děti si nesmí s přístrojem hrát. Čištění a užitelská údržba nesmí být prováděna dětmi bez dozoru.**

### Nebezpečí vznikající kombinací vody a elektrické energie

- Kombinace vody a elektrické energie může při připojení v rozporu s předpisy nebo nesprávné manipulaci vést k usmrcení nebo těžkým poraněním.
- Než sáhnete do vody, odpojte od napětí přístroje, které se nachází ve vodě.

### Elektrická instalace podle předpisů

- Elektrické instalace musí odpovídat národním ustanovením pro zřizovatele a smí je provádět pouze kvalifikovaný elektrikář.
- Za kvalifikovaného elektrikáře je považována osoba, která je na základě svého odborného vzdělání, znalostí a zkušeností způsobilá a oprávněná provádět jí zadané práce. Práce odborníka zahrnuje také rozeznání možného nebezpečí a dodržování příslušných místních a národních norem, předpisů a ustanovení.
- S případnými otázkami a potížemi se obraťte na kvalifikovaného elektrikáře.
- Připojení přístroje je povoleno pouze tehdy, shodují-li se elektrické údaje přístroje s proudovým napájením. Údaje o přístroji se nachází na typovém štítku přístroje, na obalu nebo v tomto návodu.
- Přístroj musí být zajištěn pomocí ochranného zařízení chybného proudu s reakčním proudem maximálně 30 mA.
- Prodlužovací vedení a elektrický rozvaděč (např. zásuvkový systém) musí být určeny k užití ve venkovním prostředí (odstříkující voda).
- Přístroj připojujte pouze do zásuvky instalované v souladu s předpisy.

### Bezpečný provoz

- Při vadném elektrickém vedení nebo poškozeném krytu nesmí být přístroj provozován.
- Nenoste nebo netahejte přístroj za elektrické vedení!
- Pokládejte vedení tak, aby bylo chráněno před poškozením a dbejte na to, aby o ně nikdo nemohl zakopnout.
- Otevírejte kryt přístroje nebo příslušné díly jen tehdy, pokud jste k tomu vysloveně vyzváni v návodu.
- Provádějte na přístroji jenom práce, popsané v tomto návodu. Pokud nelze problémy odstranit, kontaktujte autorizovaný zákaznický servis nebo v případě pochybností výrobce.
- Používejte pro přístroj pouze originální náhradní díly a příslušenství.
- Nikdy neprovádějte technické změny na přístroji.
- Připojovací vedení nelze vyměnit. Při poškozeném vedení musí být přístroj příp. jeho součásti zlikvidovány.
- Provozujte přístroj jen tehdy, nezdržují-li se ve vodě žádné osoby!
- Udržujte zásuvku a síťovou zástrčku suchou.

### Montáž

Při dodávce se nacházejí všechny díly určené k montáži v nádrži filtru a musí se z ní nejprve vyjmout!

#### Otevření/uzavření nádoby

Postupujte následovně:

B

#### Otevření nádoby

- Opatrně odtlačte spony na bocích nádrže od výčnělků zarážek a zvedněte víko nádrže.

#### Uzavření nádoby

- Položte víko na nádrž a opatrně zamáčkněte, až se spony zachytí o výčnělky zarážky. (Není zobrazeno.)

#### Montáž filtru

Postupujte následovně:

C

1. Vyjměte z nádrže příslušenství, hadici a ponornou jednotku a odložte stranou.
2. Protáhněte vtokový oblouk zevnitř vtokovým otvorem a vyrovnejte se dnem nádrže.
3. Hadicové hrdlo z příslušenství našroubujte zvenčí na vtokový oblouk.
  - V převlečné matici hadicového hrdla musí být O-kroužek. Pokud není, vložte ho.
4. Zavření nádrže. (→ Montáž)

#### Připojení ponorné jednotky k filtru

Postupujte následovně:

1. Hadicové hrdlo z příslušenství našroubujte na výtok ponorné jednotky.
2. Zasuňte konce hadice až nadoraz k hadicovým hrdlům obou přístrojů.

#### Instalace a připojení



**Pozor! Nebezpečné elektrické napětí.**

**Možné následky:** smrt nebo těžká zranění.

**Ochranná opatření:**

- Dříve, než sáhnete do vody, vždy vytáhněte zástrčky všech přístrojů, které jsou ve vodě, ze zásuvky.
- Před pracemi na přístrojích vytáhněte zástrčku ze zásuvky.

Postupujte následovně:

D, E

1. Položte ponornou jednotku do rybníka na rovný podklad a filtr postavte na břeh.
  - Dodržujte maximální hloubku ponoření ponorné jednotky.
  - Filtr nechejte volně stát nebo ho příp. trochu zahrňte - maximálně do poloviny.
  - Doporučení: Výtok filtru směřuje k rybníku.
2. Vodu vedte zpět do rybníka a zajistěte dostatečný spád.
  - Pro zpětný tok vody do rybníka lze použít systém DN 50 HT trubek nebo 2" hadice.
  - Na straně přístroje se trubka zasune do výtoku příp. se na výtok upevní hadicovou sponou 2" hadice.
3. Připravte přípojku elektrické energie.
  - Při pokládání přípojného vedení dbejte na bezpečnost. (→ Bezpečnostní pokyny)

## Provoz



**Pozor! Nebezpečné elektrické napětí.**

**Možné následky:** smrt nebo těžká zranění při provozu tohoto přístroje v koupacím rybníku.

**Ochranná opatření:**

- Přístroj neprovozujte v koupacím rybníku.
- Dodržujte národní a místní předpisy.

Takto zajistíte přívod proudu:

**Zapínání:** Zasuňte vidlici do zásuvky. Přístroj se zapíná ihned, jakmile je zapojeno přívodní vedení elektrického proudu.

**Vypínání:** Vytáhněte vidlici ze zásuvky.

## Poruchy

Porucha	Příčina	Odstranění
Přístroj nedává uspokojivý výkon	Přístroj ještě není dlouho v provozu	Dokonalého biologického čištění se dosahuje až po několika týdnech
	Voda je mimořádně znečištěná	Odstraňte fasy a listí z jezírka, vyměňte vodu
	Rybí a zvířecí obsádka je příliš vysoká	Orientační hodnota: přibl. 60 cm délky ryby na 1 m <sup>3</sup> vody v jezírku
	Filtrační média jsou znečištěná	Vyčistit filtrační média
	Filtrační kryt čerpadla znečištěný	Filtrační kryt čerpadla vyčistit
	Jednotka rotoru blokována	Vyčistit čerpadlo
	Trubice z křemenného skla je znečištěná	Demontovat UVC a vyčistit křemenné sklo
	Zářivka UVC již nemá výkon	UVC zářivka se musí vyměnit po přibl. 8.000 hodinách provozu
Světelná signalizace UVC zářivka nesvítí	Vidlice síťové přípojky UVC není zapojena	Připojit síťovou přípojku UVC
	UVC zářivka je defektní	Výměna UVC zářivky
	Přípojka je defektní	Zkontrolovat přípojku elektrického proudu
	UVC přehřátá	Po ochlazení automatické zapnutí UVC
Nevytéká voda na vtoku do jezírka	Síťová přípojka čerpadla není zapojena	Připojit zástrčku čerpadla do sítě
	Vtok do jezírka je ucpaný	Vyčistit vtok do jezírka

## Súčasťi podliehajúce opotrebeniu

Lampa UVC, křemenné sklo a pěnové filtrační hmoty jsou součásti podléhající opotřebení a nevztahuje se na ně záruka.

Jednotka oběžného kola je součást podléhající opotřebení a nevztahuje se na ni záruka.

## Čištění a údržba

Aby různé přístroje správně fungovaly, musí se pravidelně provádět níže popsané čištění a údržba. Cykly čištění se řídí znečištěním/zátěží zahradního rybníku. Dodržujte výstražné a bezpečnostní pokyny!



**Pozor! Nebezpečné elektrické napětí.**

**Možné následky:** smrt nebo těžká zranění.

**Ochranná opatření:**

- Dříve, než sáhnete do vody, vždy vytáhněte zástrčky všech přístrojů, které jsou ve vodě, ze zásuvky.
- Před pracemi na přístrojích vytáhněte zástrčku ze zásuvky.

### Čištění filtru

Při čištění a údržbě filtrů a ponorné jednotky musí být ponorná jednotka vypnuta a příslušný přístroj otevřen (→ Montáž). Pak zase přístroje pečlivě zavřete a zkontrolujte bezchybnou funkci všech přípojek a vedení.

Postupujte následovně:

F

1. Vytáhněte všechny filtrační pěnové hmoty současně.
2. Vyměňte všechny biokuličky.
3. Vypláchněte pod tekoucí vodou filtrační pěnovou hmotu, nádrž a biokuličky.
4. Filtrační pěnové hmoty opět vložte do nádrže současně.
  - Dbejte na správné uspořádání a zarovnání pěnové hmoty!
5. Vložte biokuličky do komory na straně výtoku.
6. Zavření nádrže. (→ Montáž)

### Výměna filtračních médií

- Vyměňte stará filtrační média za nová. Postup jako při čištění filtru. (→ Čištění filtru)

### Čištění tělesa ponorné jednotky

#### Otevření a čištění tělesa ponorné jednotky

Postupujte následovně:

G

1. Odšroubujte a odstraňte šroub na spodní straně tělesa.
  - Šroub slouží jako přepravní pojistka a není pro provoz nutný.
2. Sáhnete pod okraj víka tělesa a odklopte ho.
3. Vyměňte sadu přístroje.
4. Opláchněte těleso, očistěte otvory od nečistot.

#### Zavření tělesa ponorné jednotky

Postupujte následovně:

H

1. Zasuňte přístroje do tělesa.
2. Dávejte pozor, aby byl přípojovací kabel v kabelové průchodce.
3. Zavřete těleso.

### Vyčistit čerpadlo

Při čištění čerpadla je třeba odstranit přístroje z tělesa ponorné jednotky. (→ Čištění tělesa ponorné jednotky)

Postupujte následovně:

I

1. Uvolněte převlečnou matici (zůstane spojena s předčišťovacím přístrojem UVC) a stáhněte čerpadlo dolů.
2. Otočte víkem čerpadla proti směru hodinových ručiček a sejměte (bajonetový uzávěr).
3. Vytáhněte jednotku oběžného kola (magnetický držák).
4. Všechny díly opláchněte. (Není zobrazeno)
5. Přístroj sestavte v opačném pořadí.

### Čištění předčišťovacího zařízení UVC



**Pozor! Ultrafialové záření.**

**Možné následky:** Poškození očí nebo kůže popálením.

**Ochranná opatření:**

- Nikdy neprovozujte zářivku UVC mimo kryt.
- Nikdy neprovozujte zářivku UVC v defektním krytu.



**Pozor! Křehké sklo.**

**Možné následky:** Řezné poranění rukou.

**Ochranná opatření:** Opatrné zacházení s křemenným sklem a UVC zářivkami.

### Otevření a čištění vodního krytu UVC

Postupujte následovně:

J

1. Zatlačte na jazýčkovou západku na hlavě přístroje a pak otáčejte vodním krytem UVC proti směru hodinových ručiček až nadoraz.
2. Opatrně sejměte vodní kryt z hlavy přístroje.
3. Očistěte vodní kryt pod tekoucí vodou. (Není zobrazeno)
4. Křemenné sklo zkontrolujte na poškození a zvnějšku očistěte vlhkým hadříkem. (Není zobrazeno)
5. Zkontrolujte na hlavě přístroje O-kroužek na poškození.

### Uzavření vodního krytu UVC

Postupujte následovně:

K

1. Nasuňte opatrně vodní kryt UVC na hlavu přístroje tak, aby čep a drážka bajonetového uzávěru do sebe zapadly
2. Vodní kryt UVC otáčejte ve směru hodinových ruček až na doraz a nechte zaskočit.

### Vyměňte UVC zářivku

UVC zářivka se musí vyměnit nejpozději po 8 000 hodinách provozu.

- Při výměně UVC zářivky otevřete vodní kryt a po skončení práce ho zase zavřete. (→ Čištění předčišťovacího zařízení UVC)
- Používat jen zářivky, jejichž označení a údaje o výkonu souhlasí s údaji na typovém štítku. (→ Technické údaje)
- Před montáží zářivky zkontrolujte křemíkové sklo a O-kroužky na poškození a příp. je vyměňte.

Postupujte následovně:

L

1. Po odstranění vodního krytu UVC vyšroubujte plechový šroub.
2. Vytočte převlečnou matici proti směru hodinových ručiček z hlavy přístroje.
3. Lehkým otáčivým pohybem stáhněte křemenné sklo a O-kroužek z hlavy přístroje.
4. Vytáhněte a vyměňte zářivku UVC.
5. Vsaďte křemenné sklo s O-kroužkem až na doraz do hlavy přístroje.
6. Upínací šroub pevně utáhněte ve směru hodinových ručiček až nadoraz.
7. Zašroubujte a utáhněte samořezný šroub do plechu.
8. Uzavření vodního krytu UVC. (→ Čištění předčišťovacího zařízení UVC)

### Uložení / Přezimování

Při teplotách vody pod +4 °C nebo nejpozději tehdy, když se očekávají mrazy, musíte zařízení vyřadit z provozu.

- Vypusťte přístroj, jak jen je to možné, a proveďte důkladné čištění a zkontrolujte, zda nevykazuje škody.
- Veškeré hadice, potrubí a přípojky vyprazdňujte tak dlouho, jak jen je to možné.

### Likvidace

Podpořte naši snahu o zachování životního prostředí a dbejte následujících pokynů k likvidaci!



- Toto zařízení nemůže být zlikvidováno společně s komunálním odpadem! Využijte k tomu prosím určený systém odběru.
- Předtím zbavte zařízení nepotřebných kabelů.
- Zářivka UVC se musí zlikvidovat zvlášť. Informujte se u Vašeho odborného prodejce.

Filtrační pěna a těsnění nesmí být likvidovány společně s domovním odpadem.

### Záruční podmínky

PfG poskytuje záruku 2 roky od data prodeje na prokazatelné materiálové a výrobní vady. Předpokladem pro záruční plnění je předložení dokladu o koupi. Nárok na záruku zaniká při nesprávné manipulaci, elektrickém nebo mechanickém poškození nesprávným používáním a při neodborných opravách, prováděných neautorizovanými dílnami. Opravy smějí být prováděny jen firmou PfG nebo firmou PfG autorizovanými opravami. Při uplatnění záručního nároku zašlete reklamovaný přístroj nebo defektní součástku s popisem závady a dokladem o koupi na vlastní náklady firmě PfG. PfG si vyhrazuje právo účtovat montážní náklady. PfG neručí za škody vzniklé při transportu. Tyto musí být neprodlené uplatněny vůči dopravci. Další nároky jakéhokoli druhu, zvláště následné škody, jsou vyloučeny. Touto zárukou nejsou dotčeny nároky konečného zákazníka vůči prodejci.

## Preklad originálu Návodu na použitie

### Pokyny k tomuto Návodu na použitie

S kúpou **PondoClear Set 4000** ste urobili dobré rozhodnutie.

Pred prvým použitím prístroja si starostlivo prečítajte návod na použitie a oboznámte sa s prístrojom. Všetky práce na tomto prístroji a s týmto prístrojom smú byť vykonávané len podľa priloženého návodu.

Bezpodmienečne dodržiavajte bezpečnostné pokyny pre správne a bezpečné používanie.

Tento návod na použitie starostlivo uschovajte. Pri zmene vlastníka, prosím odovzdajte ďalej aj návod na použitie.

### Symboly v tomto návode

Symboly, použité v tomto návode na použitie majú nasledujúci význam:



#### Nebezpečenstvo zranenia osôb nebezpečným elektrickým napätím

Symbol upozorňuje na bezprostredne hroziace nebezpečenstvo, ktoré môže mať za následok smrť alebo ťažké poranenia, pokiaľ nie sú prijaté príslušné opatrenia.



#### Nebezpečenstvo zranenia osôb všeobecným zdrojom nebezpečenstva

Symbol upozorňuje na bezprostredne hroziace nebezpečenstvo, ktoré môže mať za následok smrť alebo ťažké poranenia, pokiaľ nie sú prijaté príslušné opatrenia.



Dôležitý pokyn pre bezporuchovú funkciu.

- A Odkaz na jeden alebo viaceré obrázky. V tomto príklade: Odkaz na obrázok A.
- Odkaz k inej kapitole.

## Popis výrobku

### Objem dodávky a zloženie prístroja

Pri dodaní sa všetky diely, ktoré sa majú montovať, nachádzajú v nádobe filtra a musia sa z nej najskôr vybrať!

- Na otvorenie nádoby → montáž.

<input type="checkbox"/> A	PondoClear Set 4000	Počet
	<b>Ponorná jednotka</b>	
1	Veko krytu	1 KS
2	Kryt	1 KS
3	Hadicové hrdlo (1× s O-kružkom) a prevlečná matica – Na pripojenie hadice Ø 20 mm (6)	2 KS
4	Odkalovací prístroj UVC – Žiarivka UVC v prístroji ožaruje riasy, ktoré sa nachádzajú vo vode, a tieto zabíja	1 KS
5	Jazierkové čerpadlo – Čerpá vodu v jazierku najskôr do odkalovacieho prístroja UVC (4), a potom do nádoby (8)	1 KS
6	Hadica Ø 20 mm – Spája odkalovací prístroj UVC (4) s nádobou (8)	1 KS
	<b>Filter</b>	
7	Poklop nádoby	1 KS
8	Nádoba – Obsahuje v stave pri dodaní dodatočne ponornú jednotku, hadicu (6) a príslušenstvo s hadicovými hrdlami (3), vtokovým oblúkom (13) a O-kružkami – Ako filtračné prvky obsahuje filtračné špongie (9/10) a biogulôčky (12)	1 KS
9	– Filtračná špongia hrubá na mechanické čistenie a nitrifikáciu vody	1 KS
10	Filtračná špongia jemná na mechanické čistenie a denitrifikáciu vody	1 KS
11	Odtok, vhodný pre HT rúru DN 50 alebo hadicu Ø 2"	1 KS
12	Biogulôčky po usídlení baktérií pôsobia ako filtračný prvok pre biologické čistenie vody	15 KS
13	Vtokový oblúk	1 KS

### Popis funkcie

PondoClear Set 4000 je filtračný systém na mechanické a biologické čistenie záhradných jazierok. Jazierkové čerpadlo vytlača vodu do rôznych stupňov čistenia. Voda sa následne vedie späť do záhradného jazierka.

### Použitie v súlade s určeným účelom

PondoClear Set 4000, ďalej nazývaný prístroj, a všetky ostatné diely obsiahnuté v dodávke sa smú používať výhradne na tieto účely:

- Na čistenie záhradných jazierok.
- Prevádzka iba s vodou pri teplote vody od minimálne +4 °C do maximálne +35 °C.
- Prevádzka pri dodržaní technických údajov.

Pro prístroj platia nasledujúce obmedzenia:

- Nepoužívať vo vodách určených pre plávanie.
- Nikdy nečerpajte iné kvapaliny než vodu.
- Nikdy neprevádzkujte bez prietoku vody.
- Nepoužívať pre komerčné alebo priemyslové účely.
- Nepoužívať v spojení s chemikáliami, potravinami, ľahko zápalnými alebo výbušnými látkami.

### Bezpečnostné pokyny

Z tohto zariadenia môžu vychádzať nebezpečenstvá pre osoby a materiálne hodnoty, ak sa zariadenie používa neodborne, príp. v rozpore s účelom použitia alebo ak sa nedodržiavajú bezpečnostné pokyny.

**Toto zariadenie môžu používať deti od 8 rokov, ako aj osoby so zníženými fyzickými, zmyslovými či mentálnymi schopnosťami alebo s nedostatočnými skúsenosťami a vedomosťami, ak s ním pracujú za dohľadu alebo boli zaučené ohľadne bezpečného použitia zariadenia a rozumejú nebezpečenstvám, ktoré z neho vyplývajú. Deti sa so zariadením nesmú hrať. Čistenie a údržbu nesmú deti vykonávať bez dohľadu.**

#### Nebezpečenstvo hroziace z kombinácie vody a elektriny

- Kombinácia vody a elektrickej energie môže pri pripojení v rozpore s predpismi alebo nesprávnej manipulácii viesť k usmrteniu alebo ťažkým poraneniám.
- Skôr, ako siahnete do vody, vždy odpojte od prívodu napätia všetky prístroje, ktoré sa nachádzajú vo vode.

#### Elektrická inštalácia podľa predpisov

- Elektrické inštalácie musia zodpovedať národným predpisom pre zriaďovateľov inštalácie a môže ich vykonávať iba kvalifikovaný elektrikár.
- Za kvalifikovaného elektrikára sa považuje osoba, ktorá je na základe svojho odborného vzdelania, znalostí a skúsenosti schopná a oprávnená posudzovať a vykonávať zadané činnosti. Práca odborníka zahŕňa tiež rozpoznanie možných nebezpečenstiev a rešpektovanie regionálnych a národných noriem, predpisov a nariadení.
- Pri otázkach a problémoch sa obráťte na kvalifikovaného elektrikára.
- Pripojenie prístroja je povolené iba vtedy, ak sa zhodujú elektrické údaje prístroja a napájania elektrickým prúdom. Údaje o prístroji sa nachádzajú na typovom štítku prístroja, na obale alebo v tomto návode na obsluhu.
- Prístroj musí byť zabezpečený ochranným zariadením proti chybnému prúdu s s nameraným chybným prúdom, ktorý nie je väčší než 30 mA.
- Predĺžovacie rozvody a rozdeľovač prúdu (napr. lišty so zásuvkami) musia byť vhodné na používanie v interiéri (chránené pred striekajúcou vodou).
- Prevádzkujte prístroj len na zásuvke, inštalovanej podľa predpisov.

### Bezpečná prevádzka

- Prístroj sa nesmie prevádzkovať s chybnými elektrickými vedeniami alebo chybným krytom.
- Prístroj nenoste ani neťahajte za elektrické vedenie.
- Vedenia pokladajte tak, aby boli chránené pred poškodeniami a dbajte na to, aby o ne nemohol nikto zakopnúť.
- Nikdy neatvárajte kryt prístroja ani príslušných dielov, ak nie ste k tejto činnosti výslovne vyzvaní v návode na obsluhu.
- Na prístroji vykonávajte iba činnosti, ktoré sú popísané v tomto návode. Ak nie je problémy možné odstrániť, kontaktujte autorizované miesto zákazníckeho servisu alebo v prípade pochybností priamo výrobcu.
- Používajte iba originálne náhradné diely a príslušenstvo pre daný prístroj.
- Nikdy na prístroji nevykonávajte technické zmeny.
- Pripojovacie vedenia sa nedajú nahradiť. Ak je vedenie poškodené, musí sa prístroj, príp. jeho časti zlikvidovať.
- Prevádzkujte prístroj len vtedy, ak sa vo vode nezdržiavajú žiadne osoby!
- Zásuvku a sieťovú zástrčku udržiavajte suché.

### Montáž

Pri dodaní sa všetky diely, ktoré sa majú montovať, nachádzajú v nádobe filtra a musia sa z nej najskôr vybrať!

#### Otvorte/zatvorte nádobu

Postupujte nasledovne:

B

#### Otvorte nádobu

- Spony na stranách nádoby opatrne vytlačte zo západky a veko nádoby odoberte smerom nahor.

#### Zatvorte nádobu

- Veko nádoby položte na nádobu a opatrne zatlačte nadol, až kým spony zapadnú cez západky. (Bez zobrazenia.)

#### Montáž filtra

Postupujte nasledovne:

C

1. Príslušenstvo, hadicu a ponornú jednotku vyberte z nádoby a položte na stranu.
2. Vtokový oblúk zvnútra zasuňte cez vtokový otvor a vyrovnajte ho smerom ku dnu nádoby.
3. Hadicové hrdlo z príslušenstva zvonka naskrutkujte na vtokový oblúk.
  - V prevlečnej matici hadicového hrdla sa musí nachádzať O-krúžok. V prípade potreby ho vložte.
4. Zatvorte nádobu. (→ montáž)

#### Pripojenie ponornej jednotky na filter

Postupujte nasledovne:

1. Hadicové hrdlo z príslušenstva naskrutkujte na odtok ponornej jednotky.
2. Konce hadice nasuňte až na doraz na hadicové hrdlá oboch prístrojov.

### Inštalácia a pripojenie



**Pozor! Nebezpečné elektrické napätie.**

**Možné následky:** smrť alebo ťažké zranenia.

#### Ochranné opatrenia:

- Skôr než siahnete do vody, vytiahnite z elektrickej zásuvky všetky prístroje nachádzajúce sa vo vode!
- Pred prácou s prístrojom vytiahnite sieťovú zástrčku zo zásuvky.

Postupujte nasledovne:

D, E

1. Ponornú jednotku položte do rybníka na rovny povrch a filter nainštalujte na brehu rybníka.
  - Dodržte maximálnu hĺbku ponorenia ponornej jednotky.
  - Filter nechajte voľne stáť alebo ho, nanajvýš po polovicu, zahrabte.
  - Odporúčanie: Odtok filtra smeruje k rybníku.
2. Vodu vedte späť do rybníka a postarajte sa o dostatočný sklon vedenia.
  - Na spätný tok vody do rybníka môžete použiť DN 50 HT potrubný systém alebo 2"-hadice.
  - Na strane prístroja sa rúra zasunie do odtoku, príp. 2" hadica sa na odtoku upevní pomocou hadicovej spony.
3. Pripravte elektrickú prípojku.
  - Pri pokladaní napájacích vedení pracujte s ohľadom na bezpečnosť. (→ Bezpečnostné pokyny)



## Prevádzka



**Pozor!** Nebezpečné elektrické napätie.

**Možné následky:** Smrť alebo vážne zranenia pri prevádzke tohto zariadenia v jazierku určenom na kúpanie.

**Ochranné opatrenia:**

- Neprevádzkujte zariadenie v jazierku na kúpanie.
- Dodržte vnútroštátne a regionálne predpisy.

Prívod el. prúdu vytvoríte nasledovne:

**Zapínanie:** Zasuňte sieťovú zástrčku do zásuvky. Prístroj sa zapína automaticky, keď je zapojený prívod elektrického prúdu.

**Vypínanie:** Vytiahnite vidlicu zo zástrčky.

## Poruchy

Porucha	Príčina	Odstránenie
Prístroj nedáva uspokojivý výkon	Prístroj ešte nie je dlho v prevádzke	Dokonale biologické čistenie sa dosahuje až po niekoľkých týždňoch
	Voda je mimoriadne znečistená	Odstráňte riasy a lístie z jazierka, vymeňte vodu
	Rybacia a zvieracia násada je príliš vysoká	Orientačná hodnota: pribl. 60 cm dĺžky ryby na 1 m <sup>3</sup> vody v jazierku
	Filtračné peny sú znečistené	Vyčistiť filtračné média
	Filtračný kryt čerpadla znečistený	Filtračný kryt čerpadla vyčistiť
	Jednotka rotora blokovaná	Vyčistiť čerpadlo
	Trubica z kremenného skla je znečistená	Demontovať UVC a vyčistiť kremenné sklo
Svetelná signalizácia UVC žiarivka nesvieti	Žiarivka UVC už nemá výkon	Žiarivka sa musí vymeniť po pribl. 8.000 hodinách prevádzky
	Vidlica sieťovej prípojky UVC nie je zapojená	Prípojiť sieťovú prípojku UVC
	UVC žiarivka je defektná	Výmena UVC žiarivky
	Prípojka je defektná	Skontrolovať prípojku elektrického prúdu
Nevytieká voda na vtok do jazierka	UVC prehriata	Po ochladení automatické zapnutie UVC
	Sieťová prípojka čerpadla nie je zapojená	Prípojiť zástrčku čerpadla do siete
	Vtok do jazierka je upchatý	Vyčistiť vtok do jazierka

## Súčasťi podliehajúce opotrebeniu

Lampa UVC, kremenné sklo a penové filtračné hmoty sú súčasťi podliehajúce opotrebeniu a nevzťahuje sa na ne záruka.

Obežná jednotka je súčasťou podliehajúcou opotrebeniu a nevzťahuje sa na ňu záruka.

## Čistenie a údržba

Aby mohli rôzne prístroje plniť svoju funkciu, musia sa pravidelne vykonávať následne popísané čistiace a údržbové opatrenia. Čistiaci cyklus sa riadi podľa znečistenia/zaťaženia záhradného jazierka. Dodržujte varovné a bezpečnostné pokyny!



**Pozor! Nebezpečné elektrické napätie.**

**Možné následky:** smrť alebo ťažké zranenia.

**Ochranné opatrenia:**

- Skôr než siahnete do vody, vytiahnite z elektrickej zásuvky všetky prístroje nachádzajúce sa vo vode!
- Pred prácou s prístrojom vytiahnite sieťovú zástrčku zo zásuvky.

### Čistenie filtra

Pri čistení a údržbe filtra a ponornej jednotky musí byť ponorná jednotka vypnutá a príslušný prístroj otvorený (→ montáž). Následne prístroje znovu dôkladne pripojte a všetky prípojky a vedenia skontrolujte ohľadne bezchybnej funkcie.

Postupujte nasledovne:

F

1. Všetky filtračné špongie vytiahnite súčasne.
2. Odoberte všetky biogulôčky.
3. Filtračné špongie, nádobu a biogulôčky vypláchnite pod tečúcou vodou.
4. Filtračné špongie znovu súčasne nasadte do nádoby.
  - Dbajte na správne usporiadanie a vyrovnanie špongií!
5. Biogulôčky vložte späť do komory na strane odtoku.
6. Zatvorte nádobu. (→ montáž)

### Výmena filtračných médií

- Staré filtračné médiá vymeňte za nové. Postupujte ako pri čistení filtra. (→ čistenie filtra)

### Čistenie krytu ponornej jednotky

#### Otvorenie a čistenie krytu ponornej jednotky

Postupujte nasledovne:

G

1. Na spodnej strane krytu uvoľnite skrutku a odstráňte ju.
  - Skrutka slúži ako prepravná poistka a nie je potrebná pre prevádzku.
2. Uchopte okraj veka krytu a veko krytu vyklopte.
3. Odoberte súpravu prístrojov.
4. Kryt vypláchnite, obzvlášť očistite od špiny otvory.

#### Zatvorenie krytu ponornej jednotky

Postupujte nasledovne:

H

1. Prístroj vložte späť do krytu.
2. Dávajte pozor na to, aby sa pripojovací kábel nachádzal v káblovej priechodke.
3. Zatvorte kryt.

### Vyčistiť čerpadlo

Pri čistení čerpadla musíte vybrať prístroje z krytu ponornej jednotky. (→ čistenie krytu ponornej jednotky)

Postupujte nasledovne:

I

1. Uvoľnite prevlečnú maticu (zostane spojená s odkaľovacím prístrojom UVC) a čerpadlo stiahnite nadol.
2. Kryt čerpadla otáčajte proti smeru hodinových ručičiek a odstráňte ho (bajonetový uzáver).
3. Vytiahnite obežnú jednotku (magnetický držiak).
4. Všetky diely opláchnite. (Bez zobrazenia)
5. Prístroj poskladajte v opačnom poradí pracovných krokov.

### Čistenie odkaľovacieho prístroja UVC



#### Pozor! Ultrafialové žiarenie.

**Možné následky:** Poranenie očí alebo pokožky spôsobené popálením.

#### Ochranné opatrenia:

- Neprevádzkujte UV lampu nikdy mimo telesa.
- Neprevádzkujte UV lampu nikdy s pokazeným telesom.



#### Pozor! Krehké sklo.

**Možné následky:** Rezné poranenie na rukách.

**Ochranné opatrenia:** Manipulujte opatrne s kremičitým sklom a lampou UVC.

### Otvorenie a čistenie vodného telesa UVC

Postupujte nasledovne:

J

1. Stlačte jazýčkovú západku na hlave prístroja a následne vodné teleso UVC otáčajte proti smeru hodinových ručičiek až na doraz.
2. Vodné teleso opatrne odoberte z hlavy prístroja.
3. Vodné teleso vyčistíte pod tečúcou vodou. (Bez zobrazenia)
4. Skontrolujte poškodenie kremičitého skla a zvonku ho očistíte vlhkou handričkou. (Bez zobrazenia)
5. Skontrolujte poškodenia O-kružku na hlave prístroja.

### Zatvorenie vodného telesa UVC

Postupujte nasledovne:

K

1. Vodné teleso UVC opatrne nasuňte na hlavu prístroja tak, aby čap a drážka bajonetového uzáveru do seba zapadali.
2. Vodné teleso UVC otáčajte v smere hodinových ručičiek až na doraz a nechajte ho zaklapnúť.

### Vymeňte UVC lampu

Žiarivku UVC vymeňte najneskôr po 8 000 prevádzkových hodinách.

- Pre výmenu žiarivky UVC otvorte vodné teleso a po ukončení prác ho znovu zatvorte. (→ čistenie odkaľovacieho prístroja UVC)
- Používajte len žiarivky, ktorých označenie a údaje o výkone súhlasia s údajmi na typovom štítku. (→ technické údaje)
- Pred montážou žiarivky skontrolujte prípadné poškodenia kremičitého skla a O-kružkov a v prípade potreby ich vymeňte.

Postupujte nasledovne:

L

1. Po odstránení vodného telesa UVC vyskrutkujte samoreznú skrutku.
2. Prevlečnú maticu otáčajte z hlavy prístroja proti smeru hodinových ručičiek.
3. Kremičité sklo a O-kružok ľahkým otočným pohybom vytiahnite z hlavy prístroja.
4. Vytiahnite a vymeňte žiarivku UVC.
5. Kremičité sklo s O-kružkom nasadte až na doraz do hlavy prístroja.
6. Upínaciu skrutku utiahnite v smere hodinových ručičiek až na doraz.
7. Zaskrutkujte a pevne utiahnite samoreznú skrutku.
8. Zatvorte vodné teleso UVC. (→ čistenie odkaľovacieho prístroja UVC)

### Uloženie / Prezimovanie

Pri teplotách vody pod +4 °C alebo najneskôr vtedy, keď sa očakávajú mrazy, uveďte prístroj mimo prevádzku.

- Vypusťte prístroj do tej miery, ako je len možné, vykonajte dôkladné čistenie a skontrolujte prípadné poškodenie.
- Všetky hadice, potrubia a pripojenia čo možno v najväčšej miere vyprázdňte.

### Likvidácia

Podporte naše úsilie o ochranu životného prostredia a dodržiavajte nasledujúce pokyny pre likvidáciu!



- Tento prístroj sa nesmie likvidovať spolu s domovým odpadom! Na likvidáciu využite na to určený systém odovzdávania.
- Pred odovzdaním znefunkčnite prístroj prerezaním kábla.
- Žiarivka UVC sa musí zlikvidovať osobitne. Informujte sa u vášho odborného predajcu.

Už nepoužívaná filtračná pena a tesnenia môžete likvidovať spolu s domovým odpadom.

### Záručné podmienky

PfG poskytuje záruku 2 roky od dátumu predaja na dokázateľné materiálové a výrobné vady. Predpokladom pre záručné plnenie je predloženie dokladu o kúpe. Nárok na záruku zaniká pri nesprávnej manipulácii, elektrickom alebo mechanickom poškodení nesprávnym používaním a pri neodborných opravách, vykonávaných neautorizovanými dielňami. Opravy smú byť vykonávané len firmou PfG alebo firmou PfG autorizovanými opravárenskými dielňami. Pri uplatnení záručného nároku zašlite reklamovaný prístroj alebo defektnú súčiastku s popisom závady a dokladom o kúpe na vlastné náklady firme PfG. PfG si vyhradzuje právo, účtovať montážne náklady. PfG neručí za škody vzniknuté pri transporte. Tieto musia byť neodkladne uplatnené voči dopravcovi. Ďalšie nároky, akéhokoľvek druhu, obzvlášť následné škody, sú vylúčené. Touto zárukou nie sú dotknuté nároky konečného zákazníka voči predajcovi.

## Prevod originalnih navodil za uporabo

### Opozorila k navodilom za uporabo

Z nakupom tega izdelka **PondoClear Set 4000** ste dobro izbrali.

Pred prvo uporabo natančno preberite navodila za uporabo naprave in dobro spoznajte napravo. Vsa dela na in z tem aparatom se smejo izvajati samo v skladu s priloženimi navodili za uporabo.

Obvezno upoštevajte varnostna navodila za varno in pravilno uporabo.

Navodila za uporabo skrbno shranite. V primeru menjave lastnika priložite napravi tudi navodila za uporabo.

### Simboli v teh navodilih

Simboli, uporabljeni v teh navodilih za uporabo, imajo naslednji pomen:



#### Nevarnost telesnih poškodb zaradi nevarne električne napetosti

Simbol opozarja na neposredno grozečo nevarnost, ki za posledico lahko ima smrt ali težko telesne poškodbe, če se ne sprožijo ustrezni ukrepi.



#### Nevarnost telesnih poškodb zaradi splošnega vira nevarnosti

Simbol opozarja na neposredno grozečo nevarnost, ki za posledico lahko ima smrt ali težko telesne poškodbe, če se ne sprožijo ustrezni ukrepi.



Pomemben napotek za nemoteno delovanje.

A Referenca na eno ali več slik. V tem primeru: referenca na sliko A.

→ Referenca na neko drugo poglavje.

## Opis izdelka

### Obseg dobave in sestavljanje naprave

Pri dobavi so vsi deli, ki jih je potrebno namestiti, v posodi filtra in jih je potrebno najprej vzeti ven!

- Za odprtje posode → montaža

<input type="checkbox"/> A	PondoClear Set 4000	Število
	<b>Potopna enota</b>	
1	Pokrov ohišja	1 kos
2	Ohišje	1 kos
3	Cevni nastavek (1 x z O-obročem) in pokrovno matico – za priključitev cevi $\varnothing$ 20 mm (6)	2 kos
4	UVČ predčistilna naprava – UVČ-zarnica v napravi obseva alge, ki se nahajajo v vodi, in jih uniči.	1 kos
5	Črpalka za ribnik – Črpa vodo iz ribnika najprej v UVČ predčistilno napravo (4) in nato v posodo (8).	1 kos
6	Cev $\varnothing$ 20 mm – Povezuje UVČ predčistilno napravo (4) s posodo (8).	1 kos
	<b>Filter</b>	
7	Pokrov posode	1 kos
8	Posoda – v dobavnem stanju dodatno vsebuje potopno enoto, cev (6) in priložene cevne nastavke (3), vstopno koleno (13) in O-obroče – vsebuje filtrirne elemente filtrirne gobe (9/10) in Bioballs (12)	1 kos
9	– Groba filtrirna goba za mehansko čiščenje in nitrifikacijo vode	1 kos
10	Fina filtrirna goba za mehansko čiščenje in denitrifikacijo vode	1 kos
11	Iztok, za togo cev HT DN 50 ali cev $\varnothing$ 2"	1 kos
12	Bioballs, po poselitvi z bakterijami učinkujejo kot filtrirna enota za biološko čiščenje vode	15 kos
13	Vstopno koleno	1 kos

### Opis funkcij

PondoClear Set 4000 je filtrirni sistem za mehansko in biološko čiščenje vrtnih ribnikov. Črpalčka za ribnik potiska vodo v različne stopnje čiščenja. Na koncu se voda ponovno dovede v vrtni ribnik.

### Pravilna uporaba

PondoClear Set 4000, v nadaljevanju imenovan "naprava, in vsi ostali deli iz obsega dostave se smejo uporabljati izključno kot sledi:

- Za čiščenje vrtnih ribnikov.
- Delovanje samo z vodo je možno pri temperaturi vode od minimalno +4 °C do maksimalno +35 °C.
- Obratovanje ob upoštevanju tehničnih podatkov.

Za napravo veljajo naslednje omejitve:

- Nikoli ne uporabljajte v plavalnih ribnikih.
- Nikoli ne črpajte drugih tekočin kot samo vodo.
- Nikoli ne delajte brez pretoka vode.
- Ne uporabljajte za profesionalne ali industrijske namene.
- Ne uporabljajte v povezavi s kemikalijami, živili, lahko vnetljivimi ali eksplozivnimi materiali.

### Varnostna navodila

Od te naprave lahko izhajajo nevarnosti za osebe in stvarne vrednosti, če naprave ne uporabljate strokovno oz. je ne uporabljate v skladu z namenom uporabe ali če ne upoštevate varnostnih predpisov.

**To napravo lahko uporabljajo otroci od 8 let naprej in osebe z zmanjšanimi fizičnimi, senzoričnimi ali duševnimi sposobnostmi ali osebe s pomanjkanjem izkušenj in znanja, če so pod nadzorom ali so bili poučeni o varni uporabi naprave in razumejo nevarnosti, ki pri tem nastanejo. Otroci se ne smejo igrati z napravo. Čiščenja in vzdrževanja ne smejo opravljati otroci brez nadzora.**

### Nevarnosti, ki jih predstavlja kombinacija vode skupaj z elektriko

- V primeru nepravilnega priključka in nestrokovne uporabe predstavlja voda skupaj z elektriko smrtno nevarnost in nevarnost resnih poškodb zaradi udara.
- Preden sežete v vodo, vedno preklopite vse naprave brez napetosti, ki se nahajajo v vodi.

### Pravilna električna namestitve

- Električne instalacije morajo ustrezati nacionalnim graditeljskim določilom in jih sme prevzeti samo strokovnjak za elektriko.
- Oseba velja za strokovnjaka za elektriko, ko je kvalificiran zaradi svoje strokovne izobrazbe, znanja in izkušenj in je upravičen, da poveri in presodi delo in ga izvede. Delo strokovnjaka zajema tudi spoznavanje možnih nevarnosti in opazovanje zadevnih regionalnih in nacionalnih norm, predpisov in določil.
- Če imate kakršnakoli vprašanja in probleme, se obrnite na strokovnjaka.
- Priključitev naprave je dovoljena samo, ko se električni podatki naprave in priključek ujemajo. Podatke o napravi najdete na tipski tablici na napravi, na embalaži ali v teh navodilih.
- Napravo morate zavarovati z varovalno napravo za okvarni tok z odmero okvarnega toka maksimalno 30 mA.
- Podaljšek napeljave in električni delilnik (npr. vtičnica) morata biti primerna za uporabo na prostem (zaščiten pred škropljenjem).
- Napravo je dovoljeno povezati le v instalirano vtičnico, ki je v skladu s predpisi.

## Varna uporaba

- Naprave s poškodovano električno napeljavo ali poškodovanim ohišjem ni dovoljeno uporabljati.
- Naprave ni dovoljeno prenašati ali je vleči za omrežni priključni kabel.
- Vode polagajte tako, da so zaščiteni pred poškodbami, poleg tega pa pazite, da nihče ne more pasti čez njih.
- Ohišje naprave ali pripadajočih delov odpirajte samo, če ste v navodilih izrecno pozvani k temu.
- Na napravi opravljajte samo tista dela, ki so opisana v teh navodilih. Obrnite se samo na pooblaščen servisno službo ali v primeru dvoma na proizvajalca, če težav ni mogoče odpraviti.
- Uporabljajte le originalne nadomestne dele in opremo.
- Naprave v nobenem primeru ni dovoljeno tehnično spreminjati.
- Priključnih napeljav ni možno zamenjati. Pri poškodovani napeljavi morate napravo oz. sestavne dele odstraniti.
- Aparat naj obratuje le, če v vodi ni ljudi!
- Vtičnice in omrežnega vtiča ni dovoljeno močiti.

## Montaža

Pri dobavi so vsi deli, ki jih je potrebno namestiti, v posodi filtra in jih je potrebno najprej vzeti ven!

### Odpiranje/zapiranje posode

Postopek je naslednji:

B

#### Odpiranje posode

- Spone on strani posode previdno potisnite v stran od zaskočnih zapahov in snemite pokrov posode.

#### Zapiranje posode

- Pokrov položite na posodo in ga previdno potisnite navzdol, dokler spona ne objamejo zaskočnih zapahov. (ni prikazano)

### Nameščanje filtra

Postopek je naslednji:

C

1. Prilogo, cev in potopno enoto vzemite iz posode in jih položite na stran.
2. Vstopno koleno od znotraj vtaknite v vstopno odprtino in ga naravnajte proti dnu posode.
3. Cevni nastavek iz priloge od zunaj privijte na vstopno koleno.
  - V pokrivni matici cevne nastavka mora biti O-obroč. Po potrebi ga vstavite.
4. Zaprite posodo. (→ Montaža)

### Priključitev potopne enote na filter

Postopek je naslednji:

1. Cevni nastavek iz priloge privijte na izpust potopne enote.
2. Konca cevi do naslona potisnite v cevna nastavka obeh naprav.

### Postavitev in priključevanje



**Pozor! Nevarna električna napetost.**

**Možne posledice:** smrt ali hude telesne poškodbe.

**Zaščitni ukrepi:**

- Preden posežete v vodo, obvezno iztaknite omrežne vtiče vsem napravam, ki so nameščene v vodi!
- Pred deli na napravi potegnite vtič iz naprave.

Postopek je naslednji:

D, E

1. Potopno enoto položite na ravno dno v ribniku in na obrežju ribnika postavite filter.
  - Upoštevajte maksimalno potopno globino potopne enote.
  - Filter naj prosto stoji ali ga zakopljite največ do polovice, če je potrebno.
  - Priporočilo: Iztok filtra naj kaže v smeri k ribniku.
2. Vodo speljite nazaj v ribnik in pri tem poskrbite za zadosten naklon napeljave.
  - Za povratni tok vode v ribnik lahko uporabite sistem togih cevi HT DN 50 ali cevi 2".
  - Na strani cev vtaknite v iztok oz. s cevno objemko na iztok pritrdite cev 2".
3. Pripravite električni priključek.
  - Pri polaganju priključnih vodov delajte varno. (→ varnostna navodila)

## Delovanje



**Pozor!** Nevarna električna napetost.

**Možne posledice:** Če naprava deluje v plavalnem bazenu, lahko pride do smrti ali hudih poškodb.

**Zaščitni ukrepi:**

- Naprave ne uporabljajte v plavalnem bazenu.
- Upoštevajte nacionalne in regionalne predpise.

Tako pripravite napajanje z elektriko:

**Vklop:** Vtič vtaknite v vtičnico. Ko je vzpostavljena omrežna povezava, se naprava vključi samodejno.

**Izklop:** Izvlecite omrežni vtič.

## Motnje

Motnja	Vzrok	Pomoč
Zmogljivost aparata ni zadovoljiva	Aparat še ne deluje dolgo	Popolna biološka zmogljivost čiščenja se doseže šele po nekaj tednih
	Voda je izjemno umazana	Iz ribnika odstranite alge in listje, zamenjajte vodo
	Stalež rib in živali previsok	Orientacijska vrednost: ca. 60 cm dolžine ribe na 1 m <sup>2</sup> ribniške vode
	Filtrirna sredstva so umazana	Očistite filtrirna sredstva
	Filtrirno ohišje črpalke je umazano	Očistite filtrirno ohišje
	Tekalna enota je blokirana	Očistite črpalko
	Cev iz kremenovega stekla je umazana	Demontirajte UVC in očistite kremenovo steklo
	UVC-žarnica nima več moči	UVC-žarnico je potrebno zamenjati po ca. 8.000 delovnih urah.
Prikaz, da UVC-žarnica ne sveti	Omrežni vtič UVC ni priključen	Omrežni vtič UVC vtaknite v vtičnico
	UVC-žarnica pokvarjena	Zamenjajte UVC-žarnico
	Priključek pokvarjen	Preverite električni priključek
	UVC pregret	Ko se aparat ohladi, se UVC-žarnica avtomatično vklopi
Iz ribniškega dotoka ne prihaja voda	Omrežni vtič črpalke ni priključen	Priključite omrežni vtič črpalke
	Ribniški dotok je zamašen	Očistite dotok ribnika

## Deli, ki se obrabijo

UVC žarnice, kremenovo steklo in filtrirne pene se obrabijo in zato ne spadajo v garancijo.

Tekalna enota je potrošni del in zanjo garancija ne velja.

## Čiščenje in vzdrževanje

Da različne naprave lahko izpolnjujejo svojo funkcijo, morate redno izvajati čistilne in vzdrževalne ukrepe, ki so opisani v nadaljevanju. Cikel čiščenja se ravna po umazanosti/obremenjenosti vrtnega ribnika. Upoštevajte opozorilne in varnostne napotke!



**Pozor! Nevarna električna napetost.**

**Možne posledice:** smrt ali hude telesne poškodbe.

**Zaščitni ukrepi:**

- Preden posežete v vodo, obvezno iztaknite omrežne vtiče vsem napravam, ki so nameščene v vodi!
- Pred deli na napravi potegnite vtič iz naprave.

### Čiščenje filtra

Pri čiščenju in vzdrževanju filtra in potopne enote mora biti potopna enota izklopljena in ustrezna naprava odprta (→ montaža). Na koncu naprave ponovno pazljivo zaprite in preverite vse priključke in vode, če brezhibno delujejo.

Postopek je naslednji:

- F
1. Vse filtrirne gobe izvlecite istočasno.
  2. Odstranite vse Bioballs.
  3. Filtrirne gobe, posode in Bioballs izperite pod tekočo vodo.
  4. Filtrirne gobe istočasno položite v posodo.
    - Pazite na pravilno razporeditev in orientacijo gob!
  5. Bioballs položite nazaj v prekat na izstopni strani.
  6. Zaprite posodo. (→ Montaža)

### Zamenjava filtrirnih vložkov

- Stare filtrirne vložke zamenjajte z novimi. Postopajte kot pri čiščenju filtra. (→ Čiščenje filtra)

### Čiščenje ohišja potopne enote

#### Opiranje in čiščenje ohišja potopne enote

Postopek je naslednji:

- G
1. Odvijte in odstranite vijak na spodnji strani ohišja.
    - Vijak služi kot transportno varovalo in ni potreben za delovanje.
  2. Sezite pod rob pokrova ohišja in ga odprite.
  3. Odstranite komplet naprav.
  4. Ohišje izperite, posebej odprtine očistite umazanije.

#### Zapiranje ohišja potopne enote

Postopek je naslednji:

- H
1. Naprave vstavite nazaj v ohišje.
  2. Pazite, da priključni kabel leži v kabelskem skozniju.
  3. Zaprite ohišje.

### Očistite črpalko

Pri čiščenju črpalke morate naprave odstraniti iz ohišja potopne enote. (→ Čiščenje ohišja potopne enote)

Postopek je naslednji:

- I
1. Odvijte pokrovno matico (ostane spojena z UVC-predčistilno napravo) in črpalko potegnite dol.
  2. Pokrov črpalke obrnite v nasprotni smeri urinega kazalca in ga snemite (bajonetno zapiralo).
  3. Izvlecite tekalno enoto (magnetno držalo).
  4. Vse dele izperite. (ni prikazano)
  5. Sestavite napravo v obratnem vrstnem redu.

### Čiščenje UVC-predčistilne naprave



#### Pozor! Ultravijolično sevanje.

**Možne posledice:** Poškodbe oči ali kože zaradi opeklin.

#### Zaščitni ukrepi:

- UVC svetilke nikoli ne uporabljajte zunaj ohišja.
- UVC svetilke nikoli ne uporabljajte v poškodovanem ohišju.



#### Pozor! Krhko steklo.

**Možne posledice:** Poškodba na rokah pri rezanju.

**Zaščitni ukrepi:** Previdno ravajte s kremenovim steklom in UVC svetilko.



### Odpiranje in čiščenje UVC-vodnega ohišja

Postopek je naslednji:

J

1. Pritisnite zaskočni jeziček na glavi naprave in na koncu UVC-vodno ohišje v nasprotni smeri urinega kazalca zavrtite do naslona.
2. Vodno ohišje previdno snemite z glave naprave.
3. Vodno hišje izperite pod tekočo vodo. (ni prikazano)
4. Kremenovo steklo od zunaj očistite z vlažno krpo in ga preverite glede poškodb. (ni prikazano)
5. Na glavi naprave preverite O-obroč, če je poškodovan.

### Zapiranje UVC-vodnega ohišja

Postopek je naslednji:

K

1. UVC-vodno ohišje previdno potisnite na glavo naprave tako, da se zatič in utor bajonetnega zapirala zaskočijo en v drugega.
2. UVC vodno ohišje zavrtite v smeri urnega kazalca do naslona in pustite, da se zaskoči.

### Zamenjajte UVC žarnico

Najpozneje po. 8000 delovnih urah je UVC-žarnico potrebno zamenjati.

- Za zamenjavo UVC-žarnice odprite vodno ohišje in ga po zaključku dela ponovno zaprite. (→ Čiščenje UVC-predčistilne naprave)
- Uporabljate lahko samo takšne žarnice, katerih oznaka in moč ustrezata navedbam na tipski tablici. (→ Tehnični podatki)
- Pred vgradnjo žarnice preverite kremenovo steklo in O-obroč, če so poškodovani in jih po potrebi zamenjajte.

Postopek je naslednji:

L

1. Po odstranitvi UVC-vodnega ohišja odvijte pločevinasti vijak.
2. Prekrivno matico v nasprotni smeri urinega kazalca odvijte z glave naprave.
3. Kremenovo steklo in O-obroč z lahkim vrtenjem snemite z glave naprave.
4. Izvlecite UVC-žarnico in jo zamenjajte.
5. Kremenovo steklo z O-obročem vstavite v glavo naprave do naslona.
6. Privojni vijak vrtite v smeri urnega kazalca do nastavka.
7. Privijte in pritegnite pločevinski vijak.
8. Zaprite UVC-vodno ohišje. (→ Čiščenje UVC-predčistilne naprave)

### Skladiščenje / pozimi

Napravo izklopite pri temperaturah pod +4 °C ali najpozneje pred pričakovano zmrzaljo.

- Izpraznite napravo kolikor je mogoče, jo temeljito očistite in preverite, ali ima kakšno okvaro.
- Izpraznite vse gibke cevi, cevovode in priključke, kolikor je mogoče.

### Odlaganje odpadkov

Podpirajte naše prizadevanje za nedotaknjeno okolje in upoštevajte naslednje napotke za odstranjevanje med odpadke!



- Te naprave ne smete odložiti kot gospodinjinski odpadki! Uporabite zato predviden sistem za prevzem.
- To napravo naredite predtem neuporabno tako, da odrežete kabel.
- UVC-žarnico je potrebno odstraniti posebej. Pozanimajte se pri svojem prodajalcu.

Filterne pene in tesnila, ki jih ne uporabljate več, lahko odstranite skupaj z gospodinjstvi odpadki.

### Garancijski pogoji

PfG daje 2 leti garancije od datuma nakupa na dokazljive napake v materialu in izdelavi. Pogoj za garancijsko storitev je predložitev računa. Pravica iz garancije preneha pri nestrokovni rabi, električnih ali mehanskih poškodbah zaradi zlorabe kot tudi pri nestrokovnih popravilih, ki jih niso opravile pooblaščen delavnice. Popravila sme opraviti le PfG ali delavnice, ki jih je pooblastil PfG. Pri najavi garancijskega zahtevka pošljite aparat ali pokvarjen del z opisom napake in računom nefrankirano v PfG. PfG si pridržuje pravico zaračunati stroške montaže. PfG ne jamči za poškodbe med transportom. Te je potrebno nemudoma uveljaviti pri prevozniku. Nadaljnji zahtevki so izključeni, ne glede na vrsto, še posebej pa za posredno škodo. Ta garancija ne zadeva zahtevka končnega kupca do trgovca.

## Prijevod originalnih uputa za uporabu

### Savjeti uz ove upute za upotrebu

Kupnjom **PondoClear Set 4000** učinili ste dobar izbor.

Prije prve upotrebe uređaja pažljivo pročitajte ovu uputu za upotrebu, te se upoznajte s uređajem. Svi radovi na ovom uređaju i s ovim uređajem smiju se izvoditi samo prema ovim uputama.

U svrhu ispravne i sigurne upotrebe, obvezno se pridržavajte uputa za sigurnost.

Brižno čuvajte ovu uputu za upotrebu. Ako uređaj predate drugome korisniku, obvezno mu prosljedite i ove upute.

### Simboli u ovim uputama

Simboli upotrijebljeni u ovim uputama za uporabu imaju sljedeće značenje:



#### Opasnost od ozljeda zbog opasnog električnog napona

Simbol upućuje na neposredno prijetuću opasnost koja za posljedicu može imati smrt ili teške ozljede ako se ne poduzmu odgovarajuće mjere.



#### Opasnost od ozljeda zbog općeg izvora opasnosti

Simbol upućuje na neposredno prijetuću opasnost koja za posljedicu može imati smrt ili teške ozljede ako se ne poduzmu odgovarajuće mjere.



Važna napomena za neometano djelovanje.

A Referenca na jednu ili više slika. U ovom primjeru: referenca na sliku A.

→ Referenca na neko drugo poglavlje.

## Opis proizvoda

### Opseg isporuke i sastav uređaja

Prilikom isporuke svi dijelovi koje treba montirati nalaze se u spremniku filtra i najprije se moraju izvaditi!

- Za otvaranje spremnika → Montaža.

<input type="checkbox"/> A	PondoClear Set 4000	Broj
	<b>Uronjiva jedinica</b>	
1	Poklopac kućišta	1 KOM.
2	Kućište	1 KOM.
3	Priključak crijeva (1 × s O prstenom) i natična matica – Za priključivanje crijeva Ø 20 mm (6)	2 KOM.
4	UVC uređaj za pročišćavanje – UVC žarulja u uređaju osvjetljava alge koje se nalaze u vodi i ubija ih.	1 KOM.
5	Pumpa za jezerce – Pumpa vodu iz jezera najprije u UVC uređaj za pročišćavanje (4), a zatim u spremnik (8)	1 KOM.
6	Crijevo Ø 20 mm – Povezuje UVC uređaj za pročišćavanje (4) sa spremnikom (8)	1 KOM.
	<b>Filter</b>	
7	Poklopac spremnika	1 KOM.
8	Spremnik – Prilikom isporuke dodatno sadrži uronjivu jedinicu, crijevo (6) i komplet dodatnog pribora s priključcima za crijeva (3), ulaznim koljenom (13) i O prstenovima – Kao filterske elemente sadrži filterske spužve (9/10) i biokuglice (12)	1 KOM.
9	Gruba filterska spužva za mehaničko čišćenje i nitrifikaciju vode	1 KOM.
10	Fina filterska spužva za mehaničko čišćenje i denitrifikaciju vode	1 KOM.
11	Ispust, prikladan za HT cijev DN 50 ili crijevo Ø 2 inča	1 KOM.
12	Biokuglice, nakon što se na njima nakupe bakterije, služe kao filterski element za biološko čišćenje vode.	15 KOM.
13	Ulazno koljeno	1 KOM.

**Opis rada**

PondoClear Set 4000 je filtracijski sustav za mehaničko i biološko čišćenje vrtnih jezeraca. Pumpa za jezerce tjera vodu kroz različite stupnjeve čišćenja. Nakon čišćenja voda se vraća u vrtno jezerce.

**Namjensko korištenje**

PondoClear Set 4000, u nastavku naveden kao "uređaj", i svi drugi dijelovi iz obsega isporuke smiju se isključivo upotrebljavati na sljedeći način:

- Za čišćenje vrtnih jezeraca.
- Rad samo s vodom na temperaturi od minimalno +4 °C do maksimalno +35 °C.
- Rad uz pridržavanje tehničkih podataka.

Za uređaj vrijede sljedeća ograničenja:

- Nikada ne primjenjujte u jezercima za kupanje.
- Osim vode nikada ne crpите druge tekućine.
- Nikada ne radite bez protoka vode.
- Ne primjenjujte za profesionalne ili industrijske namjene.
- Ne primjenjujte u svezi s kemikalijama, namirnicama, lako zapaljivim ili eksplozivnim materijalima.

**Sigurnosne napomene**

Neispravna i nenamjenska upotreba ovog uređaja ili nepoštivanje sigurnosnih napomena mogu uzrokovati ozljede i materijalne štete.

**Ovaj uređaj smiju upotrebljavati djeca starija od 8 godina i osobe sa smanjenim tjelesnim, osjetilnim ili psihičkim sposobnostima ili s nedovoljnim iskustvom i znanjem ako su pod nadzorom ili ako su podučeni o sigurnoj upotrebi uređaja i razumiju opasnosti koje mogu proizaći iz toga. Djeca se ne smiju igrati uređajem. Čišćenje i održavanje uređaja ne smiju obavljati djeca bez nadzora.**

**Opasnosti koje nastaju kombinacijom vode i elektriciteta**

- Kombinacija vode i struje kod nepropisnog priključka ili nestručnog rukovanja može zbog nastanka strujnog udara uzrokovati smrt ili teška ozljeđivanja.
- Prije nego što dodirnete vodu, uvijek i sve uređaje koji se nalaze u vodi potpuno isključiti iz napona.

**Ispravne električne instalacije**

- Električne instalacije moraju odgovarati nacionalnim odredbama i smije ih obaviti samo elektrotehnički stručnjak.
- Elektrotehnički stručnjak osoba je koja je na temelju stručne izobrazbe, znanja i iskustva osposobljena i ovlaštena obavljati povjerene radove. Rad stručnjaka obuhvaća i prepoznavanje mogućih opasnosti te poštivanje regionalnih i nacionalnih normi, pravila i propisa.
- Za sva pitanja i probleme obratite se elektrotehničkom stručnjaku.
- Priključivanje uređaja dopušteno je samo kada se električni podaci uređaja podudaraju s podacima električne mreže. Podaci o uređaju nalaze se na označnoj pločici na uređaju, na pakiranju ili u ovim uputama.
- Uređaj mora biti zaštićen sklopkom radi nestanka struje, sa osnovnom izmjerom od maksimalno 30 mA.
- Produžni kablovi i strujni razdjelnici (npr. mnogostruke utičnice) moraju biti prikladne za vanjsko korištenje (zaštićene od štrcajuće vode).
- Uređaj se smije priključivati samo na propisno instaliranu utičnicu.

### Sigurno poduzeće

- Uređaj se ne smije upotrebljavati ako postoji kvar na električnim vodovima ili na kućištu.
- Nikada ne nosite i ne vucite uređaj držeći ga za priključni kabel.
- Vodove postavite tako da se ne mogu oštetiti i da nitko preko njih ne može pasti.
- Kucište uređaja ili pripadajućih dijelova otvarajte samo ako se u uputama to izričito zahtijeva.
- Na uređaju izvodite samo zahvate opisane u ovim uputama. Ako probleme ne možete sami otkloniti, obratite se ovlaštenoj servisnoj službi ili – ako ste u nedoumici – samom proizvođaču.
- Upotrebljavajte samo originalne rezervne dijelove i pribor za uređaj.
- Nikada ne obavljajte tehničke izmjene na uređaju.
- Priključne cijevi se ne mogu zamijeniti. Pri oštećenju voda uređaj ili njegove komponente moraju se ukloniti.
- Uređaj se smije koristiti samo ako se nitko ne nalazi u vodi!
- Držite utičnicu i mrežni utikač na suhom.

### Montaža

Prilikom isporuke svi dijelovi koje treba montirati nalaze se u spremniku filtra i najprije se moraju izvaditi!

#### Otvorite/zatvorite spremnik

Postupite na sljedeći način:

B

#### Otvorite spremnik

- Kopče na bočnim stranicama spremnika pažljivo uklonite sa zaponaca i skinite poklopac spremnika prema gore.

#### Zatvorite spremnik

- Poklopac spremnika postavite na spremnik i pažljivo ga pritišćite prema dolje dok kopče ne zahvate zaponce. (Nije prikazano.)

#### Montaža filtra

Postupite na sljedeći način:

C

1. Izvadite komplet dodatnog pribora, crijevo i uronjivu jedinicu iz spremnika i odložite ih na stranu.
2. Utaknite ulazno koljeno kroz ulazni otvor s unutarnje strane te ga usmjerite prema dnu spremnika.
3. Iz kompleta dodatnog pribora izvadite jedan priključak crijeva i pričvrstite ga na ulazno koljeno s vanjske strane spremnika.
  - U natičnoj matici priključka crijeva mora se nalaziti O prsten. Ako ga nema, stavite ga.
4. Zatvorite spremnik. (→ Montaža)

#### Priključivanje uronjive jedinice na filter

Postupite na sljedeći način:

1. Iz kompleta dodatnog pribora izvadite jedan priključak crijeva i pričvrstite ga na ispušni uronjive jedinice.
2. Krajeve crijeva do kraja natakните na priključke crijeva na oba uređaja.

### Postavljanje i priključivanje



**Pozor! Opasan električni napon.**

**Moguće posljedice:** smrt ili teške ozljede.

**Mjere zaštite:**

- Prije nego što zahvatite u vodu, uvijek izvucite strujne utikače svih uređaja koji se nalaze u vodi!
- Prije radova na uređaju izvucite utikač uređaja.

Postupite na sljedeći način:

D, E

1. Uronjivu jedinicu postavite na ravnu podlogu u jezeru, a filter postavite na obalu jezera.
  - Pazite na maksimalnu dubinu uranjanja uronjive jedinice.
  - Ostavite filter neka slobodno stoji ili ga po potrebi – najviše do polovine – ukopajte.
  - Preporuka: ispušni filter treba biti okrenut prema jezeru.
2. Vodu provedite natrag u jezero i pobrinite se da vod pritom ima dovoljan pad.
  - Za povrat vode u jezero može se upotrijebiti sustav HT cijevi DN 50 ili crijeva presjeka 2 inča.
  - Na uređaju se cijev utiče u ispušni, a crijevo presjeka 2 inča pričvršćuje se na ispušni s pomoću odgovarajuće objumice.
3. Pripremite priključak na električnu mrežu.
  - Prilikom polaganja priključnih vodova vodite računa o sigurnosti. (→ Sigurnosne napomene)

## Rad



**Pozor!** Opasan električni napon.

**Moguće posljedice:** Smrt ili teške ozljede prilikom upotrebe ovog uređaja u jezercu za kupanje.

**Mjere zaštite:**

- Uređaj ne upotrebljavajte u jezercu za kupanje.
- Poštujte nacionalne i regionalne propise.

Ovako uspostavljate napajanje strujom:

**Uključivanje:** Utikač utaknuti u utičnicu. Uređaj se nakon uspostavljanja napajanja strujom automatski uključuje.

**Isključivanje:** Izvucite električni utikač.

## Smetnje

Smetnja	Uzrok	Rješenje
Uređaj nije dovoljno učinkovit	Uređaj još ne radi dovoljno dugo	Potpun biološki učinak čišćenja dostiže se tek nakon nekoliko tjedana
	Voda je izuzetno prljava	Odstranite iz vode alge i lišće, zamijenite vodu
	Ima previše riba i drugih životinja	Orijentacijska vrijednost: oko 60 cm duljine ribe na 1 m <sup>3</sup> jezerske vode
	Pjenasti filtri su zaprljani	Očistite filterske medije
	Filtersko kućište pumpe je zaprljano	Očistite filtersko kućište pumpe
	Radno kolo blokira	Očistite pumpu
	Cijev od kvarcnog stakla je zaprljana	Demontirajte UVC i očistite kvarcno staklo
	UVC-žarulja više nema snage	Žarulja se mora zamijeniti novom nakon otprilike 8.000 sata rada
Indikator UVC-žarulje ne svijetli	Nije utaknut strujni utikač UVC-uređaja	Utaknite strujni utikač UVC-uređaja
	UVC-žarulja je neispravna	Zamijenite UVC-žarulju
	Prikjučak je neispravan	Provjerite električni prikjučak
	UVC je pregrijan	UVC se nakon hlađenja automatski uključuje
Voda ne dolazi iz mjesta ulaza jezerske vode	Nije utaknut strujni utikač pumpe	Utaknite strujni utikač pumpe
	Ulaz jezerske vode je začepljen	Očistite ulaz jezerske vode

## Potrošni dijelovi

UVC žarulja, kvarcno staklo i pjenasti filtri su potrošni dijelovi i ne podliježu pod jamstvo.

Radna jedinica je potrošni dio te ne podliježe pod jamstvo.

## Čišćenje i održavanje

Kako bi razni uređaji mogli obavljati svoje funkcije, moraju se redovito provoditi mjere čišćenja i održavanja opisane u nastavku. Ciklus čišćenja ovisi o zaprljanosti/opterećenju vrtnog jezera. Obratite pažnju na upozorenja i sigurnosne napomene!



**Pozor! Opasan električni napon.**

**Moguće posljedice:** smrt ili teške ozljede.

**Mjere zaštite:**

- Prije nego što zahvatite u vodu, uvijek izvucite strujne utikače svih uređaja koji se nalaze u vodi!
- Prije radova na uređaju izvucite utikač uređaja.

### Čišćenje filtra

Za čišćenje i održavanje filtra i uronjive jedinice obavezno isključite uronjivu jedinicu i otvorite uređaj (→ Montaža). Po završetku ponovo pažljivo zatvorite uređaje i provjerite rade li svi priključci i vodovi ispravno.

Postupite na sljedeći način:

- F
1. Istodobno izvucite sve filtarske spužve.
  2. Izvadite sve biokuglice.
  3. Isperite filtarske spužve, spremnik i biokuglice pod tekućom vodom.
  4. Filtarske spužve istodobno vratite u spremnik.
    - Pazite na pravilan raspored i smjer spužvi!
  5. Vratite biokuglice u komoru na strani ispusta.
  6. Zatvorite spremnik. (→ Montaža)

### Zamjena filtarskih medija

- Stare filtarske medije zamijenite novima. Postupite kao prilikom čišćenja filtra. (→ Čišćenje filtra)

### Čišćenje kućišta uronjive jedinice

#### Otvaranje i čišćenje kućišta uronjive jedinice

Postupite na sljedeći način:

- G
1. Odvijte i uklonite vijak s donje strane kućišta.
    - Vijak služi za osiguranje prilikom transporta i nije potreban za rad uređaja.
  2. Zahvatite ispod ruba poklopca kućišta i otklopite poklopac.
  3. Izvadite komplet uređaja.
  4. Isperite kućište obračunajući posebnu pozornost na čišćenje prljavštine iz otvora.

#### Zatvaranje kućišta uronjive jedinice

Postupite na sljedeći način:

- H
1. Vratite uređaj u kućište.
  2. Pripremite da priključni kabel bude proveden kroz uvodnicu kabela.
  3. Zatvorite kućište.

### Očistite pumpu.

Za čišćenje pumpe uređaji se moraju izvaditi iz kućišta uronjive jedinice. (→ Čišćenje kućišta uronjive jedinice)

Postupite na sljedeći način:

- I
1. Otpustite natičnu maticu (ostaje spojena na UVC uređaj za pročišćavanje) i odvojite pumpu povlačenjem prema dolje.
  2. Poklopac pumpe zakrenite u smjeru suprotnom od kazaljki sata (bajunetni zapor) i skinite.
  3. Izvucite radnu jedinicu (magnetski držač).
  4. Isperite sve dijelove. (Nije prikazano.)
  5. Uređaj sastavite obrnutim redoslijedom.

### Čišćenje UVC uređaja za pročišćavanje



#### Pozor! Ultravioletno zračenje.

**Moguće posljedice:** Osljedje očiju i kože putem spaljivanja.

#### Mjere zaštite:

- UVC-svjetiljku nikada koristiti izvan kućišta.
- UVC-svjetiljku nikada koristiti u oštećenom kućištu.



#### Pozor! Lomljivo staklo.

**Moguće posljedice:** Mogućnost posjekotina na rukama.

**Mjere zaštite:** Ophoditi se oprezno sa kvarcnim staklom i UVC-svjetiljkom.

### Otvaranje i čišćenje UVC vodenog kućišta

Postupite na sljedeći način:

J

1. Pritisnite jezičac na glavi uređaja pa potom zakrenite UVC vodeno kućište do kraja u smjeru suprotnom od kazaljki sata.
2. Pažljivo skinite vodeno kućište s glave uređaja.
3. Očistite vodeno kućište pod tekućom vodom. (Nije prikazano.)
4. Provjerite je li kvarcno staklo oštećeno pa ga izvana prebrišite vlažnom krpom. (Nije prikazano.)
5. Provjerite je li O prsten na glavi uređaja oštećen.

### Zatvaranje UVC vodenog kućišta

Postupite na sljedeći način:

K

1. Pažljivo natakните UVC vodeno kućište na glavu uređaja tako da jezičac bajunetnog zatvarača usjedne u odgovarajući utor.
2. Do kraja okrenite UVC vodeno kućište u smjeru kazaljki sata i pustite da se uglavi.

### Zamijenite UVC žarulju

UVC žarulju treba zamijeniti nakon najviše 8000 radnih sati.

- Za zamjenu UVC žarulje otvorite vodeno kućište i ponovo ga zatvorite po dovršetku radova. (→ Čišćenje UVC uređaja za pročišćavanje)
- Smiju se upotrebljavati samo žarulje čija se oznaka i podaci o snazi podudaraju s podacima na natpisnoj pločici. (→ Tehnički podaci)
- Prije ugradnje žarulje provjerite jesu li kvarcno staklo i O prstenovi oštećeni te ih po potrebi i zamijenite.

Postupite na sljedeći način:

L

1. Nakon uklanjanja UVC vodenog kućišta odvijte vijak za lim.
2. Natičnu maticu odvijte s glave uređaja okrećući je suprotno smjeru kazaljki sata.
3. Skinite kvarcno staklo i O-prsten s glave uređaja polako ih okrećući.
4. Izvucite UVC žarulju i zamijenite je.
5. Kvarcno staklo s O prstenom do kraja umetnite u glavu uređaja.
6. Stezni vijak zavijte do kraja u smjeru kazaljki sata.
7. Zavijte i zategnite vijak za lim.
8. Zatvorite UVC vodeno kućište. (→ Čišćenje UVC uređaja za pročišćavanje)

### Skladištenje / Prezimljavanje

Isključite uređaj pri temperaturama vode nižim od +4 °C ili najkasnije ako se očekuje mraz.

- Uređaj što više ispraznite, temeljito očistite i provjerite da nije oštećen.
- Sva crijeva, cijevi i priključke što više ispraznite.

### Zbrinjavanje

Podržite naša nastojanja za čišći okoliš i pridržavajte se sljedećih naputaka za zbrinjavanje!



- Ovaj uređaj ne smije se baciti u kućni otpad! U tu svrhu poslušajte se, molimo Vas, tome namijenjenim sustavima preuzimanja.
- Prije toga onesposobite uređaj odsijecanjem kabela.
- UVC žarulju treba zasebno zbrinuti. Detaljnije obavijesti zatražite od specijaliziranog trgovca.

Stare pjenašte filtre i brtve možete zbrinuti zajedno s kućnim otpadom.

### Jamstveni uvjeti

PfG jamči 2 godine od datuma prodaje za dokazane greške u materijalu i proizvodnji. Preduvjet za izvođenje jamstvenih usluga je predočavanje potvrde o kupnji. Jamstvo prestaje vrijediti u slučajevima nestručnog rukovanja, električnih ili mehaničkih oštećenja nastalih zlouporabom kao i nestručnim popravcima od strane neovlaštenih radiona. Popravke smiju vršiti samo PfG ili radione koje je PfG za to ovlastio. U slučaju reklamacije pošaljite neispravni uređaj ili pokvareni dio zajedno s opisom greške i potvrdom o kupnji o našem trošku tvrtki PfG. PfG zadržava pravo obračunavanja troškova montaže. PfG ne odgovara za oštećenja nastala pri transportu. Takva se oštećenja odmah moraju prijaviti prijevozniku, koji za njih i odgovara. Sva ostala prava, a naročito pravo na nadoknadu posljednjih šteta, su isključena. Ovo jamstvo se ne tiče obveza prodavača prema krajnjem kupcu uređaja.

## Traducerea instrucțiunilor de utilizare originale

### Indicații privind aceste instrucțiuni de utilizare

Prin achiziționarea produsului **PondoClear Set 4000** ați făcut o alegere bună.

Înainte de folosirea aparatului vă rugăm să citiți cu atenție instrucțiunile de utilizare și să vă familiarizați cu aparatul. Toate lucrările la nivelul și cu acest echipament pot fi efectuate numai conform prezentelor instrucțiuni.

Respectarea indicațiilor privind securitatea este obligatorie, în scopul unei utilizări corecte și sigure.

Vă rugăm să păstrați aceste instrucțiuni la loc sigur. În cazul schimbării proprietarului, înmânați-le acestuia.

### Simboluri din prezentele instrucțiuni

Simbolurile utilizate în aceste instrucțiuni de funcționare au următoarea semnificație:



#### Pericolul de accidentare a persoanelor datorită tensiunii electrice

Acest simbol indică un pericol iminent, care se poate solda cu moartea sau accidentarea gravă, dacă nu se iau măsurile corespunzătoare.



#### Pericolul de accidentare a persoanelor datorită unei surse generale de pericol

Acest simbol indică un pericol iminent, care se poate solda cu moartea sau accidentarea gravă, dacă nu se iau măsurile corespunzătoare.



Indicație importantă pentru funcționarea fără perturbații.

- A Trimitere la una sau mai multe imagini. În cazul acestui exemplu: Trimitere la figura A.
- Referire la un alt capitol.

## Descrierea produsului

### Conținutul livrării și structura echipamentului

La livrare toate piesele care se montează se află în recipientul filtrului și trebuie să fie mai întâi extrase!

- Pentru deschiderea recipientului → Montajul.

<input type="checkbox"/> A	PondoClear Set 4000	Cantitate
	<b>Unitate imersată</b>	
1	Capacul carcasei	1 BUC
2	Carcasă	1 BUC
3	Manșon de furtun (1 × cu inel O) și piuliță olandeză – Pentru racordarea unui furtun cu Ø 20 mm (6)	2 BUC
4	Aparat pre-limezire cu raze ultraviolete – O lampă UVC din aparat iriază algele existente în apă și le distruge	1 BUC
5	Pompă de iaz – Pompează apa din iaz mai întâi în instalația de preepurare UVC (4) și apoi în recipientul (8)	1 BUC
6	Furtun Ø 20 mm – Conectează instalația de preepurare UVC (4) cu recipientul (8)	1 BUC
	<b>Filtru</b>	
7	Capacul rezervorului	1 BUC
8	Rezervor – Conține suplimentar în starea de livrare din fabrică unitatea imersată, furtunul (6) și un pachet anex cu manșoa- nele pentru furtun (3), courile de intrare (13) și inelele O – Conține ca elemente de filtru bureții de filtrare (9/10) și sferele biologice (12)	1 BUC
9	– Burete de filtrare grosier pentru curățarea mecanică și nitrificarea apei	1 BUC
10	Burete de filtrare fin pentru curățarea mecanică și denitrificarea apei	1 BUC
11	Evacuare, potrivită pentru țeava HT cu DN 50 sau furtunul cu Ø 2"	1 BUC
12	Sferele biologice acționează după popularea cu bacterii ca element de filtru pentru curățarea biologică a apei	15 BUC
13	Cot de intrare	1 BUC



### Descrierea funcțiilor

PondoClear Set 4000 este un sistem de filtrare pentru curățarea mecanică și biologică a iazurilor de grădină. O pompă de iaz presează apa în diferite etape de curățare. Apa este apoi redirijată în iaz.

### Utilizarea în conformitate cu destinația

PondoClear Set 4000, numit în cele ce urmează "aparatur", și toate celelalte componente cuprinse în volumul de livrare trebuie utilizate exclusiv după cum urmează:

- Pentru curățarea iazurilor de grădină.
- Funcționare numai cu apă la o temperatură a apei de minim +4 °C până la maxim +35 °C.
- Operarea cu respectarea datelor tehnice.

Pentru aparat sunt valabile următoarele restricții:

- A nu se utiliza în iazuri tip piscină!
- Nu pompați niciodată alte lichide în afară de apă.
- Nu se va utiliza niciodată fără debit de apă.
- Nu utilizați în scopuri profesionale sau industriale.
- NU utilizați în combinație cu substanțe chimice, alimente, substanțe ușor inflamabile sau explozive

### Indicații privind securitatea muncii

Acest aparat poate reprezenta o sursă de pericole pentru persoane și bunuri materiale dacă aparatul este utilizat impropriu, respectiv neconform cu destinația sa sau dacă indicațiile de siguranță nu sunt respectate.

**Acest aparat poate fi folosit de copii începând cu vârsta de 8 ani, precum și de persoane cu capacități fizice, senzoriale sau mintale diminuate sau cu experiență și cunoștințe deficitare, dacă acestea sunt supravegheate sau au fost instruite în ce privește folosirea în siguranță a aparatului și dacă înțeleg pericolele rezultate. Copiii nu au permisiunea de a se juca cu aparatul. Curățarea și întreținerea de către utilizator nu sunt permise copiilor fără supraveghere.**

### Pericole care apar prin combinația dintre apă și electricitate

- Combinația dintre apă și electricitate poate conduce, în cazul racordării necorespunzătoare sau a manipulării incorecte, la deces sau vătămări corporale grave prin electrocutare.
- Înainte de a băga mâna în apă, scoateți de sub tensiune toate echipamentele aflate în apă.

### Instalație electrică conform normelor

- Instalațiile electrice trebuie să respecte normele firmelor naționale de montaj, lucrările fiind efectuate numai de către un electrician specializat.
- O persoană este considerată electrician specializat în cazul în care, ca urmare a instruirii de specialitate, a cunoștințelor și a experiențelor are capacitatea și dreptul să aprecieze și să efectueze lucrările care îi sunt încredințate. Lucrările efectuate în calitate de specialist includ și identificarea pericolelor posibile și respectarea normelor, prevederilor și dispozițiilor regionale și naționale.
- Pentru întrebări și probleme, vă rugăm să vă adresați unui electrician specializat.
- Conectarea aparatului este permisă numai dacă datele electrice ale aparatului coincid cu cele ale instalației de alimentare cu energie electrică. Datele aparatului sunt menționate pe plăcuța de fabricație de pe aparat, de pe ambalaj sau din prezentele instrucțiuni.
- Aparatul trebuie să dispună de un sistem de protecție împotriva curenților vagabonzi cu o eroare de calcul a curenților de maxim 30 mA.
- Cablurile prelungitoare și distribuitorii de energie electrică (de exemplu reglete de prize) trebuie să fie compatibile pentru utilizarea în aer liber (cu protecție împotriva stropilor de apă).
- Conectați aparatul numai la o priză instalată corect.

## Funcționare sigură

- În cazul cablurilor electrice defecte sau a unei carcase defecte, aparatul nu mai poate fi utilizat.
- Nu transportați și nu trageți aparatul de cablu de alimentare.
- Montați pe traseu conductele protejate contra deteriorărilor și aveți în vedere ca nicio persoană să nu poată cădea peste ele.
- Deschideți carcasa aparatului sau a componentelor aferente numai în cazul în care nu vi se solicită expres acest lucru în instrucțiuni.
- Executați la aparat numai lucrările care sunt descrise în aceste instrucțiuni. Adresați-vă unei stații de service autorizate sau, în caz de incertitudine, producătorului, dacă nu puteți remedia problemele.
- Utilizați numai piese de schimb și accesorii originale pentru aparat.
- Nu efectuați niciodată modificări tehnice ale aparatului.
- Cablurile de alimentare nu pot fi înlocuite. În cazul deteriorării cablului este necesară eliminarea echipamentului, respectiv a componentei.
- Utilizați acest aparat numai atunci când nu se află persoane în apă!
- Mențineți uscate priza și ștecherul de alimentare.

## Montare

La livrare toate piesele care se montează se află în recipientul filtrului și trebuie să fie ma întâi extrase!

### Deschideți/închideți recipientul

Procedați după cum urmează:

B

#### Deschideți recipientul

- Distanțați cu precauție prin apăsare lamelele de pe părțile laterale ale recipientului din ciocurile de fixare și scoateți capacul recipientului în sus.

#### Închideți recipientul

- Așezați capacul recipientului pe recipient și presați cu grijă în jos, până când lamelele se fixează peste ciocurile de fixare. (fără imagine.)

## Montarea filtrului

Procedați după cum urmează:

C

1. Scoateți kitul de accesorii, furtunul și unitatea imersată din recipient și așezați-le de-o parte.
2. Introduceți cotul de intrare din interior prin orificiul de alimentare și aliniați-l față de fundul recipientului.
3. Înșurubați un manșon de furtun din kitul de accesorii, dinspre exterior, pe cotul de intrare.
  - În piulița olandeză a manșonului pentru furtun trebuie să existe un inel O. Dacă este cazul, introduceți-l.
4. Închideți recipientul. (→ Montare)

## Racordarea unității imersate la filtru

Procedați după cum urmează:

1. Înșurubați un manșon pentru furtun din kitul de accesorii la evacuarea unității imersate.
2. Introduceți capetele furtunului până la opritor pe manșoanele pentru furtun ale celor două aparate.

## Amplasarea și racordarea



**Atenție! Tensiune electrică periculoasă.**

**Posibile urmări:** moarte sau accidente grave.

**Măsuri de protecție:**

- Înainte de a atinge apa, scoateți întotdeauna din priză ștecherul tuturor aparatelor care se află în apă.
- Înainte de efectuarea de lucrări la nivelul aparatului, scoateți ștecherul aparatului din priză.

Procedați după cum urmează:

D, E

1. Așezați unitatea imersată pe o suprafață plană în iaz și instalați filtrul pe malul iazului.
  - Respectați adâncimea maximă de imersare pentru unitatea imersată.
  - Lăsați filtrul cu un capăt liber sau, dacă este cazul, îngropați-l puțin- cel mult până la jumătate.
  - Recomandare: evacuarea filtrului este orientată spre iaz.
2. Dirijați apa în bazin și asigurați în acest scop o pantă descendentă suficientă a conductei.
  - Pentru returnul apei în iaz se poate utiliza un sistem de țevi DN 50 HT sau furtunuri de 2".
  - Pe partea aparatului se introduce țeava, respectiv furtunul de 2" se fixează cu o clemă de furtun la evacuare.
3. Pregătiți racordul electric.
  - La montarea pe traseu a conductelor de racord, lucrați respectând normele de protecție a muncii. (→ Indicații privind siguranța)

## Operare



**Atenție!** Tensiune electrică periculoasă.

**Posibile urmări:** Moarte sau accidente grave la utilizarea acestui aparat într-un bazin de înot.

**Măsuri de protecție:**

- Nu exploatați aparatul într-un bazin de înot.
- Respectați prevederile naționale și regionale.

Iată cum conectați alimentarea cu energie electrică:

**Conectarea:** Conectați ștecărul la priză. Aparatul pornește în mod automat după ce a fost realizată conectarea electrică.

**Deconectarea:** Scoateți ștecărul din priză.

## Defecțiuni

Defecțiunea	Cauza	Măsuri de remediere
Randamentul aparatului este nesatisfăcător	Aparatul nu este de mult timp în funcțiune	Puterea completă de curățare biologică este atinsă abia după câteva săptămâni
	Apa este extrem de murdară	Îndepărtați algele și frunzele din iaz, înlocuiți apa
	Populația piscicolă și de animale este prea densă	Valoare de referință: cca. 60 cm lungimea totală a peștilor, la 1 m <sup>2</sup> apă de iaz
	Mediile filtrante sunt murdare	Curățați mediile filtrante
	Carcasa de filtrare a pompei este murdară	Curățați carcasa de filtrare a pompei
	Unitatea rotorului este blocată	Curățați pompa
	Tubul din sticlă de cuarț este murdar	Demontați UVC și curățați tubul din sticlă de cuarț
	Lampa UVC nu mai are putere	Lampa trebuie înlocuită după 8.000 ore de funcționare.
Indicația lămpii UVC nu luminează	Fișa de alimentare a UVC nu este în priză	Introduceți în priză fișa de alimentare a UVC
	Lampa UVC defectă	Înlocuiți lampa UVC
	Conexiunea electrică defectă	Verificați conexiunea electrică
	UVC se supraîncălzește	După răcire UVC pornește automat
Nu există evacuare de apă la refularea în iaz	Fișa de alimentare a pompei nu este conectată	Conectați fișa de alimentare a pompei
	Refularea la iaz este obturată	Curățați refularea la iaz

## Consumabile

Lampa cu radiații ultraviolete, sticla de cuarț și bureții de filtrare sunt componente supuse uzurii și nu fac obiectul garanției.

Rotorul este o piesă de uzură și din acest motiv nu este supusă garanției.

## Curățarea și întreținerea

Pentru ca diferitele aparate să poată funcționa corect, trebuie ca activitățile de curățare și de întreținere descrise în cele ce urmează să fie efectuate regulat. Ciclul de curățare variază în funcție de gradul de murdărire/încărcare a iazului. Vă rugăm să țineți cont de indicațiile de avertizare și de siguranță!



**Atenție!** Tensiune electrică periculoasă.

**Posibile urmări:** moarte sau accidente grave.

**Măsuri de protecție:**

- Înainte de a atinge apa, scoateți întotdeauna din priză ștecărele tuturor aparatelor care se află în apă.
- Înainte de efectuarea de lucrări la nivelul aparatului, scoateți ștecărul aparatului din priză.

### Curățarea filtrului

Pentru curățarea și întreținerea curentă a filtrului și unității imersate, unitatea imersată trebuie să fie deconectată și aparatul respectiv să fie deschis (→ Montare). Apoi închideți din nou cu grijă aparatele și verificați dacă toate racordurile și conductele funcționează impecabil.

Procedați după cum urmează:

F

1. Scoateți concomitent toți bureții de filtrare.
2. Scoateți toate sferile biologice
3. Spălați bureții de filtrare, recipientul și sferile biologice sub jet de apă.
4. Așezați din nou concomitent bureții de filtrare în recipient.
  - Acordați atenție dispunerii corecte și alinierii bureților!
5. Așezați înapoi sferile biologice în camera de pe partea de evacuare.
6. Închideți recipientul. (→ Montare)

### Înlocuirea mediilor de filtrare

- Înlocuiți mediile de filtrare vechi cu altele noi. Procedeeul este identic cu cel de la curățarea filtrului. (→ Curățarea filtrului)

### Curățarea carcasei unității imersate

#### Deschiderea și curățarea carcasei unității imersate

Procedați după cum urmează:

G

1. Desfaceți și înlăturați șurubul de la partea inferioară a carcasei.
  - Șurubul servește ca siguranță de transport și nu este necesar pentru funcționare.
2. Prindeți de sub marginea capacului carcasei și deschideți capacul carcasei.
3. Extrageți setul aparatului.
4. Spălați carcasa, în special curățați de murdărie deschizăturile.

#### Închiderea carcasei unității imersate

Procedați după cum urmează:

H

1. Așezați aparatele înapoi în carcasă.
2. Cablul de racord trebuie să fie așezat prin orificiul de trecere.
3. Închideți carcasa.

### Curățați pompa

Pentru curățarea pompei trebuie ca aparatele să fie scoase din carcasa unității imersate. (→ Curățarea carcasei unității imersate)

Procedați după cum urmează:

I

1. Desfaceți piulița olandeză (rămâne legată de aparatul de limpezire cu raze ultraviolete) și desprindeți pompa în jos.
2. Rotiți capacul pompei în sens anti-orar și înlăturați-l (sistem de închidere cu baionetă).
3. Scoateți rotorul (suport magnetic).
4. Spălați toate piesele. (fără imagine)
5. Asamblați aparatul în ordinea inversă.

### Curățarea aparatului de pre-limezire cu raze ultraviolete



#### Atenție! Radiație ultravioletă.

**Posibile urmări:** Afectarea ochilor sau a pielii prin arsuri.

#### Măsuri de protecție:

- Nu utilizați în nicio situație lampa cu ultraviolete în afara carcasei.
- Nu utilizați în nicio situație lampa cu ultraviolete într-o carcasă defectă.



#### Atenție! Sticlă casantă.

**Posibile urmări:** Rănirea prin tăierea mâinilor.

**Măsuri de protecție:** Utilizați cu atenție sticla pentru cuarț și lampa cu radiații ultraviolete.

### Deschiderea și curățarea carcasi lămpii cu ultraviolete

Procedați după cum urmează:

J

1. Apăsați limba de blocare de la capul aparatului și apoi rotiți carcasa lămpii cu ultraviolete în sens anti-orar până la opritor.
2. Scoateți cu atenție carcasa lămpii din capul aparatului.
3. Curățați carcasa sub jet de apă. (fără imagine)
4. Controlați și curățați sticla de cuarț la exterior, cu o cârpă umedă. (fără imagine)
5. Verificați oringul de pe capul aparatului să nu fie deteriorat.

### Închiderea carcasi lămpii cu ultraviolete

Procedați după cum urmează:

K

1. Împingeți carcasa lămpii cu ultraviolete cu atenție pe capul aparatului, astfel încât pana și canelura sistemului de închidere cu baionetă să se angreneze între ele
2. Rotiți și lăsați să se blocheze carcasa lămpii cu ultraviolete în direcția acelor de ceasornic, până la opritor.

### Înlocuirea lămpii UVC

Cel târziu după 8000 ore de funcționare trebuie ca lampa UVC să fie înlocuită.

- Pentru înlocuire deschideți lampa UVC a carcasi și închideți-o din nou după încheierea lucrării. (→ Curățarea aparatului de pre-limpezire cu raze ultraviolete)
- Pot fi utilizate numai lămpi a căror simbolizare și putere corespund datelor de pe plăcuța de tip. (→ Date tehnice)
- Înainte de montarea lămpii, controlați dacă sticla de cuarț și inelul O prezintă deteriorări și, dacă este cazul, înlocuiți-le.

Procedați după cum urmează:

L

1. După înlăturarea carcasi lămpii cu ultraviolete, extrageți prin rotire șurubul pentru tablă.
2. Desprindeți piulița olandeză în sens anti-orar de pe capul aparatului.
3. Demontați sticla de cuarț și inelul O cu o ușoară mișcare de rotație de pe capul aparatului.
4. Scoateți lampa cu ultraviolete și înlocuiți-o.
5. Montați sticla de cuarț cu inelul O până la opritor în capul aparatului.
6. Strângeți șurubul de prindere în direcția acelor de ceasornic până la opritor.
7. Introduceți și strângeți șurubul pentru tablă.
8. Închideți carcasa lămpii cu ultraviolete. (→ Curățarea aparatului de pre-limpezire cu raze ultraviolete)

### Depozitarea / depozitarea pe timp de iarnă

Pentru temperaturi ale apei sub +4 °C sau cel mai târziu atunci când se așteaptă înghețul, scoateți din funcțiune aparatul.

- Goliți cât mai bine posibil echipamentul, efectuați o curățare temeinică și verificați dacă nu există defecțiuni.
- Goliți cât mai bine posibil toate furtunurile, conductele și racordurile.

### Îndepărtarea deșeurilor

Susțineți eforturile de asigurare a unui mediu intact și respectați următoarele instrucțiuni pentru eliminarea deșeurilor!



- Nu este admisă eliminarea acestui echipament împreună cu deșeurile menajere! Vă rugăm să utilizați sistemul de recuperare a deșeurilor prevăzut în acest scop.
- În prealabil, scoateți din uz echipamentul prin secționarea cablului.
- Lampa UVC se reciclează separat. Consultați reprezentantul comercial.

Spumele de filtrare și garniturile care nu mai sunt utilizate pot fi eliminate cu deșeurile menajere.

### Condiții privind garanția

PfG asigură o garanție de 2 ani de la data vânzării pentru defecte dovedite de material sau manoperă. Condiția pentru garanție este prezentarea documentului de achiziție. Dreptul de garanție se pierde în cazul manipulării neadecvate, a deteriorării electrice sau mecanice prin utilizare abuzivă, precum și prin reparații neadecvate efectuate de ateliere neautorizate. Reparațiile trebuie efectuate numai de către PfG sau atelierele autorizate de PfG. În cazul solicitării garanției vă rugăm să trimiteți, la PfG - cu transport plătit, aparatul pentru care efectuați reclamația sau piesa defectă, împreună cu o descriere a defecțiunii și documentul de achiziție. PfG își păstrează dreptul de a lua în calcul costurile de montare. PfG nu își asumă răspunderea pentru deteriorările datorate transportului. Acestea trebuie revendicate neîntârziat transportatorului. Orice alte drepturi, indiferent de natura acestora, în mod special pentru daune rezultate, sunt excluse. Această garanție nu lezează drepturile consumatorului final față de comerciant.

## Превод на оригиналното упътване за употреба

### Инструкции към настоящото упътване за употреба

С покупката на продукта **PondoClear Set 4000** Вие направихте добър избор.

Преди първото използване на уреда внимателно прочетете Ръководството и се запознайте с уреда. Всички работи по и с този уред трябва да се изпълняват в съответствие с настоящето ръководство.

Непременно спазвайте инструкциите за безопасност за правилното и безопасно ползване.

Грижливо съхранете това ръководство. При смяна на собственика, моля, предайте и ръководството.

### Символите в това упътване

Символите, използвани в упътването за употреба, имат следното значение:



#### Опасност от нараняване с опасно електрическо напрежение

Символът указва пряка опасност, последиците от която могат да бъдат смърт или тежки наранявания, ако не бъдат взети съответните мерки.



#### Опасност от нараняване чрез общ източник на опасност

Символът указва пряка опасност, последиците от която могат да бъдат смърт или тежки наранявания, ако не бъдат взети съответните мерки.



Важно указание за безпроблемно експлоатиране.

- A Препратка към една или повече фигури. В този пример: Препратка към фигура А.
- Препратка към друга глава.

## Описание на продукта

### Обем на доставката и устройство на уреда

При доставката всички части, които ще се монтират, са в резервоарана филтъра и трябва първо да се извадят от там!

- За отваряне на резервоара → Монтаж.

<input type="checkbox"/> A	PondoClear Set 4000	брой
	<b>Потопаем блок</b>	
1	капак на корпуса	1 БР
2	Корпус	1 БР
3	Наставка за маркуч (1 × с О-пръстен) и холендрова гайка – За свързване на маркуч $\varnothing$ 20 мм (6)	2 БР
4	Уред за предварителна очистка с UV лъчи тип С – UVC-лампа в реда облъчва намиращите се във водата водорасли и ги унищожава	1 БР
5	Езерна помпа – Изпомпва вода от водния басейн първо в UVC-уред за предварително пречистване (4) и след това в резервоара (8)	1 БР
6	Маркуч $\varnothing$ 20 мм – Създава UVC-уред за предварително пречистване (4) с резервоара (8)	1 БР
	<b>Филтър</b>	
7	Капак на контейнера	1 БР
8	резервоар – Съдържа в състояние при доставка допълнително потопаемия блок, маркуча (6) и допълнителен пакет с накрайници за маркучи (3), входното коляно (13) и О-пръстени – Като филтриращи елементи съдържа гъбести филтри (9/10) и био-групи (12)	1 БР
9	– Груб гъбест филтър за механично почистване и нитрификация на водата	1 БР
10	Фин гъбест филтър за механично почистване и денитрификация на водата	1 БР
11	Изход, подходящ за НТ-тръба DN 50 или маркуч $\varnothing$ 2"	1 БР
12	Био-групи, действат след насищане с бактерии като филтриращ елемент за биологично почистване на водата	15 БР
13	Входно коляно	1 БР

### Описание на функциите

PondoClear Set 4000 е филтърна система за механично и биологично почистване на градински водни басейни. Езерната помпа прекарва водата през различни етапи на пречистване. Накрая водата се връща в градинския воден басейн.

### Употреба по предназначение

PondoClear Set 4000, по-нататък наречен "Уред", а всички останали части от доставката следва да се използват по следния начин:

- За почистване на градински езера.
- Експлоатация само с вода при температура на водата от минимум +4 °C до максимум +35 °C.
- Експлоатация при спазване на техническите данни.

За уреда са валидни следните ограничения:

- Не използвайте уреда в плувни басейни.
- Никога не използвайте други течности освен вода.
- Никога не използвайте уреда без вода.
- Не използвайте уреда за производствени или промишлени цели.
- Не използвайте уреда заедно с химикали, хранителни продукти, лесно запалими или взривоопасни вещества.

### Указания за безопасност

От този уред могат да произтекат опасности за хората и имуществото, ако същият се използва неправилно, респ. не по предназначение или ако не се спазват указанията за безопасност.

Този уред може да се използва от деца над 8 години, както и от лица с ограничени физически, сензорни или умствени способности или от лица, на които липсват опит и познания, ако това се извършва под надзор или те бъдат инструктирани относно безопасната употреба на уреда и разбират възникващите вследствие на това опасности. Деца не бива да играят с уреда. Почистването и потребителската поддръжка не могат да се извършват от деца, ако те са без надзор.

### Рискове, породени от комбинацията между вода и електричество

- Комбинацията от вода и електричество може да доведе при неправилно свързване към захранването или при неправилна работа с уреда до сериозни наранявания от токов удар.
- Преди да бъркате във водата винаги изключвайте от напрежение всички намиращи се във водата уреди.

### Електрическо инсталиране съгласно предписанията

- Електрическите инсталации трябва да отговарят на националните разпоредби за изграждане и могат да се правят само от специализиран електро персонал.
- Дадено лице се счита за специалист по електро, ако е квалифицирано и упълномощено въз основа на своето професионално образование, познания и опит да оценява и извършва възложената му работа. Работата като специалист обхваща също разпознаването на възможни опасности и спазването на действащите регионални и национални стандарти, предписания и разпоредби.
- При въпроси и проблеми се обръщайте към електроспециалист.
- Свързването на уреда е разрешено само тогава, когато електрическите данни на уреда и токовото захранване съвпадат. Данните за уреда се намират върху заводската табела на уреда, върху опаковката или в настоящето ръководство.
- Уредът трябва да е обезопасен със защитно съоръжение за ток на утечка с номинален ток на утечка от максимум 30 mA.
- Удължаващи кабели и токови разпределители (напр. многогнездови контакти) трябва да са подходящи за използване на открито (защитени от пръски вода).
- Свържете уреда само към инсталиран според предписанията контакт.

### Безопасна работа

- При дефектни електрически проводници или дефектен корпус уредът не бива да се използва.
- Не носете, съответно не теглете уреда за захранващия кабел.
- Полагайте проводниците така, че да са предпазени от повреди и обърнете внимание на това, никой да не може да се спъне в тях.
- Отваряйте корпуса на уреда или на принадлежащите му части, само ако това се изисква изрично в ръководството.
- Извършвайте само работи по уреда, които са описани в това ръководство. Ако проблемите не могат да се отстранят, обърнете се към упълномощен филиал на клиентската служба или при съмнения към производителя.
- Използвайте само оригинални резервни части и оригинални аксесоари за уреда.
- Никога не извършвайте технически промени по уреда.
- Съвързащите проводници не могат да се сменят. При повреден проводник уредът респ. компонентата трябва да се отстранят като отпадък.
- Експлоатирайте уреда само, ако във водата няма хора!
- Поддържайте контакта и мрежовия щепсел сухи.

### Монтаж

При доставката всички части, които ще се монтират, са в резервоарана филтъра и трябва първо да се извадят от там!

#### Отваряне/Затваряне на резервоара

Процедирайте по следния начин:

B

#### Отваряне на резервоара

- Внимателно избутайте скобите от двете страни на резервоара от фиксиращите ключалки и вдигнете капака на резервоара нагоре.

#### Затваряне на резервоара

- Поставете капака на резервоара върху резервоара и внимателно го натиснете надолу, докато скобите захванат фиксиращите ключалки. (Не е показано.)

#### Монтаж на филтъра

Процедирайте по следния начин:

C

1. Извадете от резервоара допълнителния пакет, маркуча и потопяемия блок и ги поставете настрана.
2. Пъхнете входното коляно от долу пред входния отвор и го центрирайте към пода на резервоара.
3. Завийте отвън към входното коляно накрайник за маркуч от допълнителния пакет.
  - В холендровата гайка на накрайника за маркуч трябва да има O-пръстен. Еwent. поставете.
4. Затворете резервоара (→ Монтаж)

#### Свържете потопяемия блок към филтъра

Процедирайте по следния начин:

1. Завийте накрайник за маркуч от допълнителния пакет към изхода на потопяемия блок.
2. Пъхнете краищата на маркучите до упор върху накрайниците за маркуч на двата уреда.

#### Монтаж и свързване



**Внимание! Опасно електрическо напрежение.**

**Възможни последствия:** смърт или тежки наранявания.

**Предпазни мерки:**

- Преди да бъркате във водата, винаги изтегляйте от контакта щепселите на всички намиращи се във водата уреди.
- Преди работа по уреда изтегляйте мрежовия щепсел от уреда.

Процедирайте по следния начин:

D, E

1. Поставете потопяемия блок върху равна повърхност във водния басейн и поставете филтъра на брега.
  - Спазвайте максималната дълбочина на потапяне на потопяемия блок.
  - Оставете филтъра свободно или го вкопайте малко - най-много до половината.
  - Препоръка: Изходът на филтъра сочи към водния басейн.
2. Върнете водата във водния басейн и се погрижете за достатъчен наклон на тръбопровода за целта.
  - За връщане на водата във водния басейн могат да се използват DN 50 HT-тръбна система или 2"-маркучи.
  - От страна на уреда тръбата се поставя в изхода, респ. 2"-маркуч се закрепва с маркучна скоба към изхода.
3. Подгответе електрическото свързване.
  - При полагане на свързващите проводници следете за безопасността. (→ Указания за безопасност)



## Работа



**Внимание!** Опасно електрическо напрежение.

**Възможни последици:** Смърт или тежки наранявания при експлоатация на този уред в плавателен водоем.

**Предпазни мерки:**

- Не използвайте уреда в плавателен водоем.
- Спазвайте националните и регионални предписания.

Свържете електрозахранването по следния начин:

**Включване:** Поставете щепсела в контакта. Уредът се включва веднага, когато го свържете с електрозахранването.

**Изключване:** Изтеглете щепсела от контакта.

## Повреди

Повреда	Причина	Отстраняване
Уредът не работи задоволително.	Уредът не работи достатъчно дълго	Пълна ефективност на биологичното почистване се постига едва след няколко седмици
	Водата е силно замърсена	Отстранете водораслите и листата от водния басейн, сменете водата
	Прекалено много риби и животни	Ориентировъчна стойност: около 60 см дължина на риби на 1 м <sup>3</sup> вода във водния басейн
	Филтрите са замърсени	Почистете филтрите
	Корпусът на филтъра на помпата е замърсен	Почистете корпуса на филтъра на помпата
	Работната секция е блокирана	Почистете помпата
	Замърсена е кварцовата стъклена тръба	Демонтирайте UVC и почистете кварцовото стъкло
UVC-лампата вече не работи	Лампата трябва да се сменя след около 8 000 часа експлоатация.	
Не свети ултравиолетовата лампа	Не е включен щепселът на UVC-уред	Включете щепсела на UVC-уред
	UVC-лампата е дефектна	Смяна на UVC-лампата
	Връзката е дефектна	Проверете електрическите връзки
	UVC-апаратът е прегрял	След охлаждане UVC-апаратът се включва автоматично
От входа на водния басейн не излиза вода	Щепселът на помпата не е включен към електрическата мрежа	Включете щепсела на помпата
	Входът на водния басейн е запушен	Почистете входа на водния басейн

## Бързо изнасящи се части

Ултравиолетовата лампа, кварцовото стъкло и пенофилтрите са консумативи, подлежащи на изхвърляне, и не се покриват от гаранцията.

Роторът е подлежаща на изхвърляне част и не е включен в гаранцията.

## Почистване и поддръжка

За да могат различните части да изпълняват своята функция, трябва редовно да се провеждат описаните по-долу мероприятия по почистване и поддръжка. Цикълът на почистване се определя от замърсяването/натоварването на градинския воден басейн. Спазвайте предупредителните указания и указанията за безопасност!



**Внимание!** Опасно електрическо напрежение.

**Възможни последици:** смърт или тежки наранявания.

**Предпазни мерки:**

- Преди да бъркате във водата, винаги изтегляйте от контакта щепселите на всички намиращи се във водата уреди.
- Преди работа по уреда изтегляйте мрежовия щепсел от уреда.

### Почистване на филтъра

За почистване и поддръжка на филтъра и потопяемия блок той трябва да бъде изключен и съответният уред да бъде отворен (→ Монтаж). Накрая отново старателно затворете уредите и проверете всички връзки и проводници за безупречно функциониране.

Процедирайте по следния начин:

F

1. Извадете едновременно всички гъбести филтри.
2. Извадете всички био-групи
3. Промийте гъбестите филтри, резервоарите и био-групите под течаща вода.
4. Поставете отново едновременно всички гъбести филтри в резервоарите.
  - Следете за правилната подредба и разположение на гъбите!
5. Поставете отново био-групите в камерата от страната на изхода.
6. Затворете резервоара (→ Монтаж)

### Замяна на филтриращите елементи

- Заменете всички филтриращи елементи с нови. Действайте както при почистване на филтъра. (→ Почистване на филтъра)

### Почистване на корпуса на потопяемия блок

#### Отваряне и почистване на корпуса на потопяемия блок

Процедирайте по следния начин:

G

1. Развийте и отстранете винта от долната страна на корпуса.
  - Винтът служи като транспортна осигуровка и не е необходим при експлоатацията.
2. Хванете под ръба на капака на корпуса и отворете капака на корпуса.
3. Извадете комплекта на уреда.
4. Промийте корпуса, особено почистете отворите от замърсявания.

#### Затваряне на корпуса на потопяемия блок

Процедирайте по следния начин:

H

1. Поставете обратно уредите в корпуса.
2. Следете свързващият кабел да е в кабелния проход.
3. Затворете корпуса.

### Почистете помпата

За почистване на помпата уредите трябва да се извадят от корпуса на потопяемия блок. (→ Почистване на корпуса на потопяемия блок)

Процедирайте по следния начин:

I

1. Развийте холендровата гайка (остава свързана с UVC-уред за предварително пречистване) и издърпайте помпата надолу
2. Завъртете капака на помпата срещу часовниковата стрелка и го отстранете (байонетно затваряне).
3. Извадете двигателната секция (магнитно закрепване).
4. Промийте всички части. (Не е показано)
5. Сглобете уреда в обратна последователност.

### Почистване на уреда за предварително почистване



**Внимание! Ултравиолетово лъчение.**

**Възможни последствия:** Нараняване на очите или кожата от изгаряне.

**Предпазни мерки:**

- Никога не пускайте UVC-лампата извън корпуса.
- Никога не пускайте UVC-лампата с дефектен корпус.



**Внимание! Чупливо стъкло.**

**Възможни последствия:** Нараняване от порязване на ръцете.

**Предпазни мерки:** Манипулирайте внимателно с кварцовото стъкло и UVC-лампата.

### Отваряне и почистване на UVC-водния корпус

Процедирайте по следния начин:

J

1. Натиснете фиксиращото езице при главата на уреда и след това завъртете UVC-водния корпус срещу часовниковата стрелка до упор.
2. Внимателно свалете водния корпус от главата на уреда.
3. Почистете водния корпус под течаща вода. (Не е изобразено)
4. Проверете кварцовото стъкло за повреди и го почистете отвън с влажна кърпа. (Не е изобразено)
5. Проверете за повреди O-образния пръстен на главата на уреда.

### Затваряне на UVC-водния корпус

Процедирайте по следния начин:

K

1. Внимателно плъзнете UVC-водния корпус върху главата на уреда, че вилката и жлеба на байонетното затваряне да влязат едно в друго.
2. Завъртете до упор UVC-корпуса по посока на часовниковата стрелка и го оставете да влезе в гнездото.

### UVC-лампата да се смени

UVC-лампата трябва да се замени най-късно след 8000 работни часа.

- За замяна на UVC-лампата отворете водния корпус и след завършване на работата отново го затворете. (→ Почистване на UVC-уредата за предварително пречистване)
- Използвайте само лампи, чието обозначение и мощност съвпадат с данните върху фабричната табелка. (→ Технически данни)
- Преди монтаж на лампата проверете кварцовото стъкло и O-пръстените за повреди, респ. заменете.

Процедирайте по следния начин:

L

1. След сваляне на UVC-водния корпус развийте винта за метал.
2. Развийте холандровата гайка от главата на уреда срещу часовниковата стрелка.
3. Изтеглете кварцовото стъкло и O-пръстена с леко въртене от главата на уреда.
4. Изтеглете ултравиолетовата лампа и я заменете.
5. Вкарайте до упор кварцовото стъкло с O-пръстена в главата на уреда.
6. Завийте и затегнете до упор по часовниковата стрелка затягащия винт.
7. Завийте и притегнете винта за метал.
8. Затворете UVC-водния корпус. (→ Почистване на UVC-уредата за предварително пречистване)

### Съхранение/зазимяване

При температури на водата под +4 °C или най-късно при очаквано замръзване уредът трябва да се изведе от експлоатацията.

- Изпразнете уреда, доколкото е възможно, почистете го основно и го проверете за повреди.
- Изпразнете всички маркучи, тръбопроводи и връзки, доколкото е възможно.

### Изхвърляне

Подкрепете нашите усилия за невредима околна среда и спазвайте следните инструкции за утилизация!



- Този уред не бива да се изхвърля като битов отпадък! Моля, използвайте предвидената за целта система за обратно приемане.
- Преди това отрежете кабелите, за да не може уреда да се използва.
- Ултравиолетовата UVC-лампа се изхвърля отделно. Запитайте за това Вашия дистрибутор.

Вече неизползвани пенофилтри и уплътнения могат да се изхвърлят заедно с битовите отпадъци.

### Гаранционни условия

PfG предоставя гаранция за доказуеми дефекти в материалите и при производството от 2 години от датата на продажба. Изискване за използване на гаранцията е да представите документа за закупуване. При неправилна работа с уреда, при електрическа или механична повреда поради невнимателна работа с уреда, както и при ремонт от неоторизирани лица и сервиси правото на гаранция се губи. Ремонти могат да се извършват само от PfG или от оторизирани от PfG сервиси. Когато имате заявка за използване на гаранцията, изпратете уреда или дефектната част с описание на дефекта и документа за закупуване до офиса/завода на PfG. PfG си запазва правото да Ви начисли разходите по монтажа. PfG не носи отговорност за повреди при транспортиране. Рекламации за тях трябва да предявите незабавно към транспортната фирма. Изключват се по-големи претенции, от всякакъв вид, и по-специално за последвали индиректни щети. Тази гаранция не засяга правото на претенции на краен клиент срещу търговеца.

## Переклад оригінального посібника з експлуатації

### Вказівки до цієї інструкції з експлуатації

Придбавши дану продукцію **PondoClear Set 4000**, Ви зробили гарний вибір.

Перед першим використанням пристрою ретельно прочитайте інструкцію з експлуатації і ознайомтеся з пристроєм. Всі роботи з даним приладом та на ньому дозволяється проводити тільки при дотриманні умов цієї інструкції по експлуатації.

Обов'язково дотримуйтеся правил техніки безпеки для правильного та безпечного використання пристрою. Ретельно зберігайте цю інструкцію з експлуатації. У випадку зміни власника передайте йому інструкцію з експлуатації.

### Символи, що використані у цій інструкції з експлуатації

Умовні позначення, які використано в цьому посібнику, мають наступне значення:



#### Небезпека травмування небезпечним електричним струмом

Умовне позначення вказує на безпосередню небезпеку, яка може призвести до смерті або важких ушкоджень, якщо не вжити відповідних заходів.



#### Небезпека травмування людей від загальних джерел небезпеки

Умовне позначення вказує на загрожуючу безпосередню небезпеку, яка може призвести до смерті або важких ушкоджень, якщо не вжити відповідних заходів.



Важлива вказівка для безперебійної роботи.

A Посилання на один або кілька малюнків. У цьому прикладі: посилання на малюнок A.

→ Посилання на іншу главу.

## Опис виробу

### Комплект поставки та конструкція пристрою

При поставці усі деталі, що підлягають монтажу, знаходяться в резервуарі фільтра; спершу їх слід дістати звідти!

- Для відкриття резервуара → Монтаж.

<input type="checkbox"/> A	PondoClear Set 4000	Кількість
	<b>занурювальний блок</b>	
1	Кришка корпусу	1 шт.
2	Корпус	1 шт.
3	Насадка для шланга (1 × з кільцем круглого профілю) та накидна гайка – Для підключення шланга Ø 20 мм (6)	2 шт.
4	Ультрафіолетовий очисний пристрій – Ультрафіолетова лампа у пристрої опромінює водорості, які знаходяться у воді, і вбиває їх	1 шт.
5	Ставковий насос – Перекачує ставкову воду спершу в ультрафіолетовий очисний пристрій (4), а потім у резервуар (8)	1 шт.
6	Шланг Ø 20 мм – З'єднує ультрафіолетовий очисний пристрій (4) з резервуаром (8)	1 шт.
	<b>фільтр</b>	
7	Кришка резервуара	1 шт.
8	Резервуар – При поставці також містить занурювальний блок, шланг (6) та додаткову упаковку з насадками для шланга (3), впускним коліном (13) та кільцями круглого профілю – В якості фільтрувальних елементів використовуються фільтрувальні губки (9/10) та біокульки (12)	1 шт.
9	Фільтрувальна губка груба для механічного чищення та нітрифікації води	1 шт.
10	Фільтрувальна губка тонка для механічного чищення та денітрифікації води	1 шт.
11	Вихід, підходить для високотемпературної труби DN 50 або шланга Ø 2"	1 шт.
12	Біокульки, діють після зараження бактеріями як фільтрувальний елемент для біологічного очищення води	15 шт.
13	Впускне колоно	1 шт.

### Описання принципу дії пристрою

PondoClear Set 4000 система фільтрації для механічного та біологічного очищення садових ставків. Ставковий насос нагнітає воду в різні ступені для очищення. Потім вода повертається у садовий ставок.

### Використання пристрою за призначенням

PondoClear Set 4000, що надалі називається «приладом», та усі інші деталі з комплекту постачання дозволяється використовувати лише у наступний спосіб:

- Для очищення садових ставків.
- Експлуатація допускається тільки з водою температурою від +4 до +35 °С.
- Експлуатація з дотриманням технічних характеристик.

На прилад поширюються наступні обмеження:

- Не використовувати у ставку, призначеному для плавання.
- Забороняється перекачувати за допомогою пристрою інші рідини, крім води.
- Ніколи не експлуатувати без подачі води.
- Не для комерційного або промислового використання.
- Не допускати контакту з хімікатами, харчовими продуктами, легкозаймистими та вибуховими матеріалами

### Правила техніки безпеки

Цей пристрій може бути джерелом небезпеки для людей та майна у разі неналежного його використання або використання не за призначенням чи недотримання правил техніки безпеки.

Цим пристроєм дозволяється користуватися дітям від 8 років, а також особам з обмеженими фізичними, сенсорними або розумовими можливостями, а також з недостатнім досвідом та знаннями, лише під наглядом або за умови, що вони проінструктовані щодо безпечного використання приладу і розуміють пов'язані з ним ризики. Не дозволяйте дітям грати з пристроєм. Діти не повинні виконувати очищення або обслуговування пристрою без нагляду.

### Небезпека через контакт води з електрикою

- При неправильному підключенні або неналежному поводженні контакт води і електрики може призвести до смерті або важких ушкоджень від удару струмом.
- Перш ніж занурити руки у воду, обов'язково відключіть всі прилади, які знаходяться у воді, від джерела напруги.

### Електричний монтаж згідно з правилами

- Електромонтаж повинен відповідати національним будівельним інструкціям і повинен виконуватися тільки фахівцями - електриками.
- Особа вважається фахівцем – електриком, тільки якщо вона на підставі професійного навчання, знання й досвіду підходить для виконання й оцінки доручених робіт. Спеціаліст також повинен вміти визначити можливі небезпеки, дотримуватися діючих регіональних і національних норм, приписів і положень.
- У разі виникнення питань і проблем звертайтеся до фахівця-електрика.
- Приєднання приладу можна робити тільки в тому випадку, коли електричні характеристики приладу збігаються з даними джерела струму. Дані приладу містяться на заводській табличці, на пакуванні, або в даному посібнику.
- Прилад повинен бути захищений за допомогою захисного пристрою від струму ушкодження з максимальним розрахунковим струмом 30 мА.
- Подовжувачі й розподільники (наприклад, колодки) повинні бути призначені для використання на відкритому повітрі (захищені від водяних бризок).
- Підключайте прилад тільки до розетки, змонтованої згідно з інструкцією.

### Надійна експлуатація

- При пошкодженні електричних кабелів або корпусу експлуатувати пристрій заборонено.
- Переносити чи тягнути пристрій за електричний кабель заборонено.
- Кабелі слід прокладати так, щоб захистити їх від ушкоджень; стежити за тим, щоб не створювати небезпеку падіння для людей.
- Відкривайте корпус пристрою або його компонентів лише в тому разі, якщо в інструкції є чіткі вказівки щодо цього.
- Проводьте на пристрої тільки ті роботи, які описані в цій інструкції. Якщо не вдається усунути проблеми, зверніться до авторизованого сервісного центру або в разі сумнівів до виробника.
- Використовуйте лише оригінальні запасні частини і оригінальні комплектуючі до пристрою.
- Ніколи не здійснюйте технічних змін на пристрої.
- З'єднувальні проводи не підлягають заміні. У разі ушкодження шнура прилад або його компоненти мають бути утилізованими.
- Не застосовуйте пристрій, якщо у воді знаходяться люди!
- Розетку та мережевий штекер берегти від попадання вологи.

### Монтаж

При поставці усі деталі, що підлягають монтажу, знаходяться в резервуарі фільтра; спершу їх слід дістати звідти!

#### Відкрити/Закрити резервуар

Необхідно виконати наступні дії:

В

#### Відкрити резервуар

- Обережно відтиснути накладки з боків резервуара від фіксаторів і зняти кришку, спрямовуючи її вгору.

#### Закрити резервуар

- Покласти кришку на резервуар і обережно притиснути настільки, щоб накладки увійшли в зачеплення з фіксаторами (не показано на малюнку).

### Монтаж фільтра

Необхідно виконати наступні дії:

С

1. Дістати з резервуара упаковку з деталями, шланг та занурювальний блок. Покласти їх осторонь.
2. Увести вхідне коліно зсередини через вхідний отвір і вирівняти відносно дна резервуара.
3. Нагвинтити насадку для шланга з додаткової упаковки ззовні на вхідне коліно.
  - У накидній гайці насадки для шланга повинно знаходитися кільце круглого профілю. У разі потреби вставити.
4. Закрити резервуар. (→ Монтаж)

### Підключення занурювального блока до фільтра

Необхідно виконати наступні дії:

1. Нагвинтити насадку для шланга з додаткової упаковки до виходу занурювального блока.
2. Насунути кінці шлангів до упору на насадки для шлангів обох пристроїв.

### Встановлення та підключення



**Обережно! Небезпечна електрична напруга.**

**Можливі наслідки:** смерть або серйозні травми.

**Профілактичні заходи:**

- Перед тим, як занурити руки у воду, обов'язково витягніть мережні штекери всіх пристроїв, що знаходяться у воді.
- Перед проведенням робіт з пристроєм витягнути мережні штекери пристрою.

Необхідно виконати наступні дії:

D, E

1. Покласти занурювальний блок у ставок на рівну основу і встановити фільтр на березі ставка.
  - Враховувати максимальну глибину занурення занурювального блока.
  - Фільтр можна залишити так або трохи закопати, максимум наполовину.
  - Рекомендація: вихід фільтра слід спрямовувати до ставка.
2. Підвести до ставка лінію повернення води з достатнім кутом нахилу.
  - Для повернення води у ставок можна використовувати систему високотемпературних труб DN 50 або шланги на 2".
  - Зі сторони пристрою труба вставляється у вихід або шланг на 2" з допомогою хомута кріпиться на виході.
3. Підготувати усе необхідне для підключення до електромережі.
  - При прокладанні з'єднувальних кабелів дотримуватися правил безпеки (→ Вказівки з техніки безпеки).

## Експлуатація



**Увага!** Небезпечна електрична напруга.

**Можливі наслідки:** смерть або важкі травми при використанні цього пристрою у плавальному басейні.

**Заходи:**

- Не використовувати пристрій у плавальному басейні.
- Дотримуватися національних та регіональних приписів.

Подайте електроживлення в такий спосіб:

**Вмикання:** Вставити мережний штекер у розетку. Пристрій вмикається автоматично після підключення до мережі.

**Вимикання:** Витягніть мережний штекер.

## Несправності

Несправність	Причина	Усунення
Немає бажаного ефекту від застосування пристрою	Пристрій експлуатується недостатньо довго	Максимальна ефективність біологічного очищення досягається лише через декілька тижнів
	Вода дуже забруднена	Видалити зі ставка водорості й листя, замінити воду
	У ставку живе дуже багато риби та інших тварин	Норматив: приблизно 60 см риби на 1 м <sup>3</sup> води у ставку
	Забруднено фільтри з піноматеріалу	Почистити фільтри
	Забруднений корпус фільтра	Почистити корпус фільтра
	Заблоковано турбіну	Прочистити насос
	Забруднилася кварцова скляна трубка	Розібрати ультрафіолетовий пристрій та почистити кварцове скло
Ультрафіолетова лампа використала свій ресурс	Ультрафіолетову-лампу необхідно замінювати приблизно через 8 000 годин роботи	
Індикатор ультрафіолетової-лампи не горить	Мережвий УФ-штекер не вставлений в розетку	Підключити мережвий УФ-штекер
	УФ-лампа несправна	Замінити УФ-лампу
	Пошкоджене з'єднання електромережею	Перевірити електричне з'єднання
Вода не повертається до ставка	УФ-пристрій перегрівся	Після охолодження УФ пристрій вмикається автоматично
	Насос не підключений до мережі	Підключити насос
	Прийом води у ставку забруднився	Почистити прийом води

## Деталі, що швидко зношуються

УФ-лампа, кварцове скло і піноматеріал фільтра належать до швидкозношуваних деталей; дія умов гарантії на них не поширюється.

Ротор належить до швидкозношуваних деталей; дія умов гарантії на нього не поширюється.

## Чистка і догляд

Щоб різні пристрої могли виконувати свої функції, необхідно регулярно проводити описані нижче роботи з очищення та технічного обслуговування. Необхідний інтервал очищення встановлюється залежно від забруднення садового ставка. Дотримуйтеся попереджень та вказівок з техніки безпеки!



**Обережно! Небезпечна електрична напруга.**

**Можливі наслідки:** смерть або серйозні травми.

**Профілактичні заходи:**

- Перед тим, як занурити руки у воду, обов'язково витягніть мережні штекери всіх пристроїв, що знаходяться у воді.
- Перед проведенням робіт з пристроєм витягнути мережні штекери пристрою.

### Очищення фільтра

Перед очищенням та технічним обслуговуванням фільтра та занурювального блока слід вимкнути занурювальний блок та відкрити відповідний пристрій (→ Монтаж). Потім слід знову ретельно закрити пристрій і перевірити бездоганність усіх з'єднань та ліній.

Необхідно виконати наступні дії:

F

1. Витягнути усі фільтрувальні губки одночасно.
2. Дістати усі біокульки
3. Прополоскати фільтрувальні губки, резервуар та біокульки під проточною водою.
4. Фільтрувальні губки знову одночасно вставити в резервуар.
  - Звертайте увагу на правильне розташування та вирівнювання губок!
5. Повернути біокульки у камеру зі сторони виходу.
6. Закрити резервуар. (→ Монтаж)

### Заміна фільтрувальних елементів

- Замінити усі фільтрувальні елементи новими. Порядок дій такий самий, як при очищенні фільтра. (→ Очищення фільтра)

### Очищення корпусу занурювального блока

#### Відкривання та очищення корпусу занурювального блока

Необхідно виконати наступні дії:

G

1. Послабити та видалити гвинт з нижньої сторони корпусу.
  - Гвинт використовується для кріплення при транспортуванні і непотрібен для роботи.
2. Взятися під край кришки корпусу і відкрити її.
3. Дістати набір пристроїв.
4. Прополоскати корпус, зокрема очистити від бруду отвори.

#### Закривання корпусу занурювального блока

Необхідно виконати наступні дії:

H

1. Повернути пристрій в корпус.
2. Звернути увагу, щоб з'єднувальний кабель був прокладений через кабельний ввід.
3. Закрити корпус.

### Прочистити насос

Для очищення насоса слід дістати пристрій з корпусу занурювального блока. (→ Очищення корпусу занурювального блока)

Необхідно виконати наступні дії:

I

1. Послабити накидну гайку (залишити з'єднаною з ультрафіолетовим очисним пристроєм) і стягнути насос, спрямовуючи його вниз.
2. Повернути кришку насоса проти годинникової стрілки і видалити (байонетне з'єднання).
3. Витягнути турбіну (магнітний фіксатор).
4. Промити усі деталі (не показано на малюнку).
5. Зібрати пристрій у зворотній послідовності.

### Очищення ультрафіолетового очисного пристрою



#### Обережно! Ультрафіолетове випромінювання.

**Можливі наслідки:** Враження очей або шкіри через горіння.

#### Профілактичні заходи:

- Ніколи не експлуатувати короткохвильову ультрафіолетову лампу без корпусу.
- Ніколи не експлуатувати короткохвильову ультрафіолетову лампу із пошкодженим корпусом.



#### Обережно! Скло, що б'ється.

**Можливі наслідки:** Травмування рук порізами.

**Профілактичні заходи:** Обережно поводитися с кварцовим склом та короткохвильовою ультрафіолетовою лампою.



### Відкривання та очищення корпусу ультрафіолетового очисного пристрою

Необхідно виконати наступні дії:

J

1. Натиснути фіксатор на головці пристрою, потім повернути корпус ультрафіолетового очисного пристрою проти годинникової стрілки до упору.
2. Обережно зняти корпус з головки пристрою.
3. Очистити корпус під проточною водою (не показано на малюнку).
4. Перевірити кварцеве скло на наявність ушкоджень і ззовні протерти вологою тканиною (не показано на малюнку).
5. Перевірити кільце круглого профілю на головці пристрою на предмет ушкоджень.

### Закривання корпусу ультрафіолетового очисного пристрою

Необхідно виконати наступні дії:

K

1. Обережно насунути корпус ультрафіолетового очисного пристрою на головку пристрою таким чином, щоб цапфа увійшла в паз байонетного з'єднання
2. Повернути корпус ультрафіолетового очисного пристрою до упору і зафіксувати.

### Замінити УФ-лампу

Ультрафіолетову лампу слід замінювати щонайменше кожні 8000 годин роботи.

- Для заміни ультрафіолетової лампи відкрити корпус ультрафіолетового очисного пристрою і після закінчення роботи знову закрити. (→ Очищення ультрафіолетового очисного пристрою)
- Використовувати тільки лампи, позначення та характеристики яких співпадають з даними на заводській таблиці. (→ Технічні характеристики)
- Перед встановленням лампи перевірити кварцеве скло та кільця круглого профілю на предмет ушкоджень, у разі потреби замінити.

Необхідно виконати наступні дії:

L

1. Після видалення корпусу ультрафіолетового очисного пристрою викрутити самонарізний гвинт.
2. Відкрутити накладку гайку від головки пристрою проти годинникової стрілки.
3. Стягнути кварцеве скло та кільце круглого профілю легким обертальним рухом з головки пристрою.
4. Витягнути та замінити ультрафіолетову лампу.
5. Вставити кварцеве скло з кільцем круглого профілю в головку пристрою до упору.
6. Затягнути затискний гвинт за годинниковою стрілкою до упору.
7. Вкрутити та затягнути самонарізний гвинт.
8. Закрити корпус ультрафіолетового очисного пристрою. (→ Очищення ультрафіолетового очисного пристрою)

### Збереження пристрою, в т. ч. взимку

При температурі води нижче +4 °C або у крайньому випадку, якщо очікується мороз, пристрій слід вивести з експлуатації.

- Максимально спорожнити, ретельно промити і перевірити пристрій на наявність пошкоджень.
- Максимально спорожнити усі шланги, трубопроводи та під'єднання.

### Утилізація

Підтримайте нас у наших намаганнях не заподіювати шкоду навколишньому середовищу, дотримуйтесь наступних вказівок щодо утилізації!



- Цей пристрій заборонено утилізувати разом із побутовими відходами! Здайте його на утилізацію через спеціальну систему повернення.
- Попередньо вийте заходів, щоб запобігти подальшому використанню пристрою, шляхом обрізання кабелю.
- Ультрафіолетова лампа утилізується окремо. За інформацією зверніться до дилера.

Використані фільтрувальні губки та ущільнення не повинні утилізуватися разом з побутовими відходами

### Умови гарантії

Компанія PFG надає 2 роки гарантії, починаючи від дати продажу, на всі доведені випадки дефектів у матеріалах чи дефектів виробництва. Передумовою надання гарантійних послуг є пред'явлення документа, який засвідчує факт придбання пристрою. Покупець втрачає право на гарантійне обслуговування у випадку використання пристрою не за призначенням, електричного чи механічного пошкодження, яке виникло в результаті неправильного використання, а також у випадку виконання ремонтних робіт в не уповноваженій майстерні. Ремонтні роботи можуть виконуватися лише компанією PFG та уповноваженими нею майстернями. Разом із заявкою на надання послуг у рамках гарантії необхідно відправити бракований пристрій або компонент, опис пошкодження і документ, який засвідчує придбання (на умовах врахування вартості доставки додому). Компанія PFG залишає за собою право включити у рахунок вартість монтажу. Компанія PFG не відповідає за пошкодження, які виникли у процесі транспортування. У таких випадках звертається за відшкодуванням збитків до перевізника. Інші претензії, незалежно від їхнього характеру, особливо на відшкодування опосередкованих збитків, цією гарантією не передбачені. Ця гарантія не регулює взаємовідносини між покупцем і продавцем пристрою.

## Перевод руководства по эксплуатации - оригинала

### Указания к настоящему руководству по эксплуатации

Приобретая данную продукцию **PondoClear Set 4000**, Вы сделали хороший выбор.

Перед первым использованием прибора тщательно прочитайте инструкцию по эксплуатации и ознакомьтесь с прибором. Все работы с данным прибором и на нем разрешается проводить только при соблюдении условий данного руководства по эксплуатации.

Для обеспечения правильной и безопасной эксплуатации обязательно соблюдайте инструкции по технике безопасности.

Тщательно храните данную инструкцию по эксплуатации. В случае изменения владельца, передайте ему также и инструкцию по эксплуатации.

### Символы, используемые в данном руководстве по эксплуатации

Используемые в данном руководстве по эксплуатации символы обозначают следующее:



#### Опасность получения телесных повреждений от опасного электрического напряжения.

Символ указывает на непосредственно угрожающую опасность, вследствие которой может наступить смерть или могут образоваться тяжелые травмы, если не будут приняты соответствующие меры.



#### Опасность получения телесных повреждений от общего источника опасностей

Символ указывает на непосредственно угрожающую опасность, вследствие которой может наступить смерть или могут образоваться тяжелые травмы, если не будут приняты соответствующие меры.



Важное указание для обеспечения безотказной функции.

A Ссылка на один или несколько рисунков. В этом примере: ссылка на рис. А.

→ Ссылка на другую главу.

## Описание изделия

### Комплект поставки и конструкция аппарата

В заводской упаковке все монтируемые части прибора находятся в емкости фильтра. Их нужно сначала вынуть оттуда!

- Чтобы открыть емкость → Монтаж.

<input type="checkbox"/> A	PondoClear Set 4000	Количество
	<b>Погружная часть</b>	
1	Крышка корпуса	1 шт.
2	Корпус	1 шт.
3	Шланговый наконечник (1 × с уплотнительным кольцом) и накидная гайка – Для подсоединения шланга Ø 20 мм (6)	2 шт.
4	УФ-блок предварительной очистки – Установленная в приборе УФ-лампа облучает находящиеся в воде водоросли и убивает их	1 шт.
5	Прудовый насос – Перекачивает воду пруда сначала в УФ-блок предварительной очистки (4) и затем в емкость (8)	1 шт.
6	Шланг Ø 20 мм – Соединяет УФ-блок предварительной очистки (4) с емкостью (8)	1 шт.
	<b>Фильтр</b>	
7	Крышка емкости	1 шт.
8	Емкость – В комплектацию дополнительно входят погружная часть, шланг (6) и вложение со шланговыми наконечниками (3), впускным коленчатый патрубком (13) и уплотнительными кольцами – Фильтрующими элементами являются фильтровальные губки (9/10) и биошары (12)	1 шт.
9	– Фильтровальная губка для грубой механической очистки и нитрификации воды	1 шт.
10	Фильтровальная губка для тонкой механической очистки и денитрификации воды	1 шт.
11	Слив, подходящий для НТ-трубы (Ду 50) или шланга Ø 2"	1 шт.
12	Биошары служат фильтром для биологической очистки воды от появившихся в ней бактерий	15 шт.
13	Впускной коленный патрубок	1 шт.

### Описания принципу дії пристрою

PondoClear Set 4000 - это фильтровальная система для механической и биологической очистки садовых прудов. Прудовый насос подает воду на различные уровни очистки. После чего вода направляется назад садовый пруд.

### Использование прибора по назначению

PondoClear Set 4000, далее называемый "прибором", а также все остальные детали из объема поставки должны использоваться исключительно следующим образом:

- Для чистки садовых прудов.
- Эксплуатация только в воде при температуре от +4 °C до +35 °C.
- Эксплуатация при соблюдении технических данных.

На прибор распространяются следующие ограничения:

- Использовать в прудах для плавания не разрешается.
- Никогда не перекачивайте другие жидкости, кроме воды.
- Никогда не эксплуатируйте без протока воды.
- Не разрешается использование ни для производственного, ни для промышленного назначения.
- Не использовать в контакте с химикатами, пищевыми продуктами, легковоспламеняющимися или взрывчатыми материалами.

### Указания по мерам предосторожности

От данного устройства может исходить опасность для людей и материальных ценностей, если оно будет использоваться ненадлежащим образом или не по назначению, или если не будут соблюдаться указания по технике безопасности.

**Дети от 8 лет и старше, а также люди с ограниченными физическими, органолептическими или ментальными возможностями, люди с небольшим опытом и объемом знаний могут пользоваться этим устройством, находясь при этом под контролем взрослых или получив от них советы по безопасному обращению с устройством и поняв опасности при работе с ним. Дети не должны играть с устройством. Дети не должны чистить или ремонтировать устройство без надлежащего контроля со стороны взрослых.**

### Опасность из-за контакта воды с электричеством

- При неправильном подключении или ненадлежащем обращении контакт воды с электричеством может привести к смерти или тяжёлым повреждениям от удара током.
- Прежде чем погрузить руки в воду, обязательно отключите все находящиеся в воде приборы от источника напряжения.

### Электрический монтаж согласно предписанию

- Электромонтаж должен соответствовать национальным строительным инструкциям и должен производиться только специалистами - электриками.
- Лицо считается специалистом – электриком, только когда оно на основании профессионального обучения, знания и опыта подходит для выполнения и оценки порученных работ. Выполнение работы в качестве специалиста включает в себя знание возможных опасностей и соблюдение определенных региональных и национальных норм, директив и предписаний.
- При возникновении вопросов и проблем обращайтесь к специалисту-электрику.
- Подсоединение прибора можно производить только в том случае, когда электрические характеристики прибора совпадают с данными источника тока. Данные прибора находятся на заводской табличке, на упаковке или в данном руководстве.
- Прибор должен быть защищен посредством защитного устройства от тока повреждения с максимальным расчетным током 30 мА.
- Удлинитель и распределители (например, колодки) должны быть предназначены для использования на открытом воздухе (защищены от водяных брызг).
- Подключайте прибор только к розетке, смонтированной по инструкции.

### Надёжная эксплуатация

- Устройство нельзя использовать, если повреждена электрическая проводка или корпус.
- Не переносите и не тяните устройство, держа его за электрический кабель!
- Укладывайте кабель с защитой от повреждений и убедитесь в том, что через него нельзя споткнуться.
- Открывайте корпус устройства или принадлежности к нему части только тогда, если в руководстве по эксплуатации на это четко указано.
- В устройстве нужно выполнять только те работы, которые описаны в данном руководстве по эксплуатации. Если трудности в работе устройства не устраняются, тогда просим обратиться в авторизованную сервисную службу или в случае сомнения прямо к изготовителю.
- Используйте только оригинальные запасные части и оригинальные комплектующие к устройству.
- Запрещается вносить изменения в конструкцию устройства.
- Соединительные провода не подлежат замене. При повреждении шнура прибор или его компоненты должны быть утилизированы.
- Эксплуатируйте прибор только тогда, когда в воде никто не находится!
- Розетку и сетевой штекер беречь от попадания влаги.

### Монтаж

В заводской упаковке все монтируемые части прибора находятся в емкости фильтра. Их нужно сначала вынуть оттуда!

#### Відкрити/Закрити резервуар

Необходимо выполнить следующие действия:

B

#### Відкрити резервуар

- Осторожно надавить в сторону накладки с фиксаторов по бокам емкости и крышку емкости снять вверх.

#### Закрити резервуар

- Крышку емкости положить на емкость и осторожно надавить вниз, чтобы накладки зацепились за фиксаторы. (На рисунке не показано.)

#### Установить фильтр

Необходимо выполнить следующие действия:

C

1. Вложение, шланг и погружную часть вынуть из емкости и положить рядом.
2. Впускной коленчатый патрубок изнутри вставить в впускное отверстие и направить в сторону дна емкости.
3. Шланговый наконечник из вложения прикрутить снаружи на впускной коленчатый патрубок.
  - В накидной гайке шлангового наконечника должно находиться уплотнительное кольцо, положить его туда, если его там нет.
4. Емкость закрыть (→ Монтаж)

#### Погружную часть присоединить к фильтру

Необходимо выполнить следующие действия:

1. Шланговый наконечник из вложения накрутить на слив погружной части.
2. Концы шланга насадить до упора на шланговые наконечники обоих приборов.

#### Установка и подсоединение



**Внимание! Опасное электрическое напряжение.**

**Возможные последствия:** смерть или серьезные травмы.

**Профилактические мероприятия:**

- Прежде чем погрузить руки в воду, обязательно вытяните сетевые штекеры всех находящихся в воде приборов.
- Перед проведением работ с прибором вытянуть сетевые штекеры прибора.

Необходимо выполнить следующие действия:

D, E

1. Погружную часть расположить на ровном месте в пруде, а фильтр установить на берегу.
  - Учитывайте максимальную глубину размещения погружной части.
  - Фильтр можно оставить просто стоять на берегу или при необходимости закопать до половины в землю.
  - Мы рекомендуем: Слив из фильтра должен быть направлен в сторону пруда.
2. Воду направить назад в пруд, расположив трубопровод с уклоном.
  - Для возврата воды в пруд можно использовать НТ-трубы (Ду 50) или шланги с диаметром 2".
  - Трубу вставляют в слив прибора или на сливе прибора закрепляют шланг (2") шланговым зажимом.
3. Подготовить подключение к сети.
  - При прокладке электрокабеля соблюдайте меры предосторожности. (→ Указания по технике безопасности)

## Эксплуатация



**Внимание!** Опасное электрическое напряжение.

**Возможные последствия:** Смерть или травмы тяжелой степени при эксплуатации прибора в пруду для купания.

**Меры защиты:**

- Не эксплуатируйте прибор в пруду для купания.
- Выполняйте государственные и местные предписания.

Подайте электропитание следующим образом:

**Включение:** Вставить сетевой штекер в розетку. Прибор включается автоматически при подключении к сети.

**Выключение:** Отсоедините сетевой штекер.

## Неисправности

Неисправность	Причина	Устранение
Прибор имеет неудовлетворительную производительность	Прибор запущен в эксплуатацию недавно	Полный эффект биологической чистки будет достигнут лишь через несколько недель
	Очень загрязненная вода	Удалить водоросли и листву из водоема, заменить воду
	Слишком большая наличность рыб и животных	Ориентировочное значение: ок. 60 см длины рыбы на 1 м <sup>3</sup> прудовой воды
	Загрязненные фильтровальные среды	Прочистить среды фильтрации
	Загрязненный корпус фильтра насоса	Прочистить корпус фильтра насоса
	Заблокированное рабочее колесо	Прочистить насос
	Загрязнено кварцевое стекло	Демонтировать коротковолновый УФ-прибор и прочистить кварцевое стекло
	Коротковолновая УФ-лампа не имеет достаточной мощности	Лампу необходимо заменить по истечении около 8 000 эксплуатационных часов
Индикация коротковолновой УФ-лампы не светится	Не подключен сетевой штекер коротковолнового УФ-прибора	Подсоединить сетевой штекер УФ-прибора.
	Дефектная коротковолновая УФ-лампа	Заменить коротковолновую УФ-лампу.
	Дефектное подсоединение	Проверить электрическое соединение
Из выпуска пруда не вытекает вода	Перегрелся коротковолновый УФ-прибор	После охлаждения автоматическое включение коротковолнового УФ-прибора
	Не включен сетевой штекер насоса	Включить сетевой штекер насоса
	Забитый выпуск пруда	Прочистить выпуск пруда

## Изнашивающиеся детали

Коротковолновая ультрафиолетовая лампа, кварцевое стекло и фильтровальные губки являются изнашивающимися деталями, поэтому гарантия на них не распространяется.

Рабочий узел является изнашивающейся частью, гарантийное обязательство на него не распространяется.

## Очистка и уход

Чтобы различные устройства могли нормально работать, нужно регулярно выполнять нижеописанные действия по их очистке и техуходу. Регулярность очистки зависит от степени механического и биологического загрязнения садового пруда. Выполняйте предупреждающие и предохранительные указания!



**Внимание!** Опасное электрическое напряжение.

**Возможные последствия:** смерть или серьезные травмы.

**Профилактические мероприятия:**

- Прежде чем погрузить руки в воду, обязательно вытяните сетевые штекеры всех находящихся в воде приборов.
- Перед проведением работ с прибором вытянуть сетевые штекеры прибора.

### Прочистить фильтр

Для чистки и техобслуживания фильтра и погружной части нужно выключить погружную часть и открыть соответствующее устройство (→ Монтаж). По окончании работы все устройства тщательно закрыть и проверить подключения и кабели на правильное функционирование.

Необходимо выполнить следующие действия:

F

1. Все фильтровальные губки нужно вынимать одновременно.
2. Убрать все биошары
3. Фильтровальные губки, емкость и биошары промыть в проточной воде.
4. Фильтровальные губки снова одновременно вставить в емкость.
  - Учитывать порядок расположения и ориентации губок!
5. Биошары положить назад в камеру на стороне слива.
6. Емкость закрыть (→ Монтаж)

### Заменить фильтрующий материал

- Отработанный фильтровальный материал заменить на новый. Действовать так же, как при чистке фильтра. (→ Прочистить фильтр)

### Почистить корпус погружной части

#### Корпус погружной части открыть и почистить

Необходимо выполнить следующие действия:

G

1. Открутить и убрать винт на нижней части корпуса.
  - Винт служит для закрепления при транспортировке и для работы устройства не нужен.
2. Взять руками за крышку корпуса по краю снизу и открыть её.
3. Все устройства вынуть.
4. Корпус промыть и почистить в первую очередь отверстия от грязи.

#### Закрыть корпус погружной части

Необходимо выполнить следующие действия:

H

1. Поставить устройства на прежнем месте в корпусе.
2. Проверьте, чтобы соединительный кабель находился в кабельном проходе.
3. Корпус закрыть.

### Прочистить насос

Для чистки насоса нужно вынуть устройства из корпуса погружной части. (→ Почистить корпус погружной части)

Необходимо выполнить следующие действия:

I

1. Накидную гайку открутить (но она остается на УФ-блоке предварительной очистки) и насос вынуть вниз.
2. Крышку насоса повернуть против часовой стрелки и снять (байонетный затвор).
3. Вынуть рабочий узел (магнитный держатель).
4. Промыть все части. (На рисунке не показано.)
5. Собрать прибор в обратной последовательности.

### Почистить УФ-блок предварительной очистки



**Внимание! Ультрафиолетовое излучение.**

**Возможные последствия:** Поражение глаз или кожи из-за горения.

**Профилактические мероприятия:**

- Никогда не эксплуатировать коротковолновую ультрафиолетовую лампу без корпуса.
- Никогда не эксплуатировать коротковолновую ультрафиолетовую лампу с повреждённым корпусом.



**Внимание! Бьющееся стекло.**

**Возможные последствия:** Повреждение рук от пореза.

**Профилактические мероприятия:** Осторожно обращаться с кварцевым стеклом и коротковолновой ультрафиолетовой лампой.

### Емкость для воды УФ-блока открыть и почистить

Необходимо выполнить следующие действия:

J

1. Нажать на фиксирующий язычок на головной части устройства и затем повернуть против часовой стрелки емкость для воды УФ-блока до упора.
2. Емкость для воды снять с головной части устройства.
3. Емкость для воды промыть проточной водой. (На рисунке не показано.)
4. Кварцевое стекло проверить на наличие повреждений и протереть снаружи влажной тканью. (На рисунке не показано.)
5. На головной части устройства проверить уплотнительное кольцо на наличие повреждений.

### Закреть емкость для воды УФ-блока

Необходимо выполнить следующие действия:

K

1. Емкость для воды УФ-блока осторожно надвинуть на головную часть устройства так, чтобы палец зашел в зацепление с пазом байонетного затвора
2. Емкость для воды УФ-блока повернуть по часовой стрелке до упора и защёлкнуть.

### Замінити УФ-лампу

Не позже 8000 рабочих часов УФ-лампу нужно заменить на новую.

- Для замены УФ-лампы нужно открыть емкость для воды и после замены снова её закрыть. (→ Почистить УФ-блок предварительной очистки)
- Разрешается использовать только те лампы, обозначение и мощность которых соответствуют данным на фирменной табличке. (→ Технические данные)
- Перед заменой лампы нужно проверить кварцевое стекло и уплотнительные кольца на наличие повреждений и при необходимости заменить их.

Необходимо выполнить следующие действия:

L

1. Снять емкость для воды УФ-блока, выкрутить винт-саморез.
2. Открутить накидную гайку с головной части устройства против часовой стрелки.
3. Кварцевое стекло и уплотнительное кольцо снять с головной части прибора лёгким вращательным движением.
4. Вынуть УФ-лампу и заменить её на новую.
5. Вставить кварцевое стекло с уплотнительным кольцом в головную часть устройства до упора.
6. Затянуть зажимной винт по часовой стрелке до упора.
7. Вкрутить винт-саморез и затянуть.
8. Закреть емкость для воды УФ-блока. (→ Почистить УФ-блок предварительной очистки)

### Хранение прибора, в т.ч. зимой

При температуре воды ниже +4°C или не позднее ожидаемых заморозков устройство необходимо снять с эксплуатации.

- Максимально опорожнить устройство, основательно прочистить и проверить на наличие повреждений.
- Максимально опорожнить шланги, трубопроводы и соединения.

### Утилизация

Підтримайте нас у наших намаганнях не заподіювати шкоду навколишньому середовищу, дотримуйтесь наступних вказівок щодо утилізації!



- Этот прибор нельзя сдавать вместе с домашним мусором! Используйте предусмотренную для этого систему утилизации промышленных отходов.
- Отрежьте кабель, чтобы сделать прибор непригодным для использования.
- УФ-лампу необходимо утилизировать отдельно. Обращайтесь к своему дилеру.

Использованные фильтровальные губки и уплотнения не должны утилизироваться вместе с бытовыми отходами.

### Гарантийные условия

Фирма PFG дает 2-годичную гарантию, начиная с даты продажи, на доказуемые дефекты материала и изготовления. Условием предоставления гарантийных услуг является предъявление кассового чека. Гарантийное требование теряется при ненадлежащем обращении, электрическом или механическом повреждении в результате неправильного применения, а также при ненадлежащем ремонте, выполненном неавторизованной мастерской. Ремонт разрешается выполнять только фирме PFG или мастерской, авторизованной фирмой PFG. При предъявлении гарантийных требований высылайте рекламационный прибор или дефектную часть с описанием дефекта и кассовым чеком, включая стоимость доставки, на фирму PFG. Фирма PFG оставляет за собой право выставить счет на монтажные работы. За повреждения, возникшие при транспортировке, фирма PFG ответственности не несет. О них необходимо немедленно заявить транспортной фирме. Другие притязания любого рода, в частности, косвенный ущерб, исключаются. Данная гарантия не затрагивает требований конечного заказчика по отношению к дилерам.

## 原版使用说明书的翻译

### 本使用说明书的注意事项

购买本产品，PondoClear Set 4000 是您的正确选择。

首次使用本设备之前请仔细阅读本使用说明书并熟悉本设备。

所有在本设备上的工作以及用本设备从事的工作都必须按照本说明书进行。

请务必遵守安全注意事项，以便正确及安全地使用设备。

请妥善保管本使用说明书。转让设备时请连同本使用说明书一起转交。

### 本使用说明书中的图标

在本使用说明书中使用的图标具有以下含义：



#### 由危险的电压造成人员受伤的危险

该图标表示，如果不采取相应措施，可能会有立即导致死亡或者重伤的危险发生。



#### 一般危险源造成的人员伤害危险

该图标表示，如果不采取相应措施，可能会有立即导致死亡或者重伤的危险发生。



为了能无故障运行而作的重要提示。

□ A 参引到一个或者多个图片。在本例中：参引到图 A。

→ 其它章节参引。

## 产品介绍

### 供货范围和设备结构

在供货时，所有需要装配的零件都放在过滤器的水箱中，因此必须将这些零件先从水箱中取出！

- 打开水箱 → 安装。

□ A	PondoClear Set 4000	数量
<b>浸渍单元</b>		
1	机壳盖	1 件
2	外壳	1 件
3	软管接头 (1 个带有 O 型密封圈) 和锁紧螺母 - 用于连接一根 $\varnothing 20$ mm 的软管 (6)	2 件
4	紫外线预净化器 - 设备中的紫外线灯对水中的水藻进行辐射并将它们杀死	1 件
5	池塘泵 - 先将池塘水泵送到紫外线预净化器 (4) 中，之后再泵送到水箱 (8) 中	1 件
6	$\varnothing 20$ mm 软管 - 将紫外线预净化器 (4) 与水箱 (8) 相连	1 件
<b>过滤器</b>		
7	箱盖	1 件
8	水箱 - 在供货状态中还另外包括一个浸渍单元、软管 (6) 并附带装有软管接头 (3)、进口弯管 (13) 和 O 型密封圈 - 包括作为过滤元件使用的海绵 (9/10) 和生物球 (12)	1 件
9	- 用于进行机械清洁和水硝化的粗过滤海绵	1 件
10	用于进行机械清洁和水脱氮的细过滤海绵	1 件
11	出口，适用于 DN 50 高温管或 $\varnothing 2"$ 软管	1 件
12	生物球，在细菌繁殖以后作为过滤元件用于对水进行生物清洁	15 个
13	进口弯管	1 件



## 功能说明

### PondoClear Set 4000

是一种用于对庭院水池进行机械清洁和生物清洁的过滤系统。池塘泵将水压入不同的清洁级中。接着水会被送回到庭院水池中。

## 按规定使用

PondoClear Set 4000，以下称为“设备”，和供货范围内的所有其它部件只可以按如下方式使用：

- 用于清洁花园池塘。
- 只允许使用温度为最低 +4 °C 至最高 +35 °C 的水运行。
- 必须在遵守技术数据的前提下运行。

以下限制条件适用于本设备：

- 禁止在游泳池中使用。
- 严禁泵送非水液体。
- 严禁在无水流的情况下运行。
- 禁止用于商业或者工业目的。
- 禁止与化学物质、食品、易燃或者易爆物质一起使用。

## 安全说明

如果对本设备使用不当以及未用于正确的用途，或者未遵照安全说明来使用，可能造成人员受伤或者财物损坏。

本设备允许8岁以上年龄的儿童和身体行动有些不便、感觉机能有些障碍或者社会行为能力有些缺陷、或者缺乏经验和知识的人员在监督下，或者受过本设备的安全使用指导、而且理解了可能发生的危险后使用。不允许儿童将本设备作为玩具玩耍。

清洁处理和使用维护不允许由儿童在未受监督的情况下进行。

## 水和电的组合会引发危险

- 如果连接不符合规定或者操作不当，则水和电的组合会因触电而导致死亡或者重伤。
- 在将手伸入水中之前，必须切断水中所有设备的电源。

## 按规定进行电气安装

- 电气安装必须符合国内的建造规定，并且只允许由电气专业人员进行安装。
- 若通过专业培训后具有专业知识和经验并且能对交给他的工作进行评判和执行，则他被看作电气专业人员。作为专业人员的工作还包括识别可能的危险和遵守当地和国家的相关标准、规范和规定。
- 若有疑问和问题请求助于电气专业人员。
- 只有当设备的电气参数和电源参数一致时，才允许连接设备。设备参数写在型号铭牌、包装上或本说明书中。
- 本设备必须通过一个具有最大 30 毫安额定故障电流的故障电流保护装置进行安全保护。
- 延长线和配电器（比如插座板）必须适合于野外使用（防溅水）。
- 请务必将设备接到按规定安装的插座上。

## 安全运行

- 当电线损坏或外壳损坏时，不允许运行本设备。
- 不要拖拽设备的连接导线。
- 敷设导线时要采取保护措施以防止损坏，并保证不会使人跌倒。
- 只有在使用说明书中有明确要求时，才能打开设备的外壳或其配套零件。
- 只能按本使用说明书所述在设备上工作。如果无法自行排除问题，请向经授权的客户服务点或在有疑问时向制造厂请教。
- 请只使用设备的原装备件和配件。
- 决不要对设备进行技术改造。
- 不能更换连接导线。导线损坏时，必须清除设备或者部件。
- 当没有人员在水中时，才可以运行本设备！
- 请保持插座和电源插头干燥。

## 安装

在供货时，所有需要装配的零件都放在过滤器的水箱中，因此必须将这些零件先从水箱中取出！

### 关闭水箱/打开水箱

步骤如下：

B

#### 打开水箱

- 将水箱两侧的搭扣小心地从定位横档上压开，并将箱盖向上取下。

#### 关闭水箱

- 将箱盖放到水箱上，并小心地向下压，直到搭扣卡在定位横档上。（未出示。）

### 安装过滤器

步骤如下：

C

1. 从水箱中取出附带装运的货物、软管和浸渍单元并放在旁边。
2. 将进口弯管从内侧穿过进口开口并与箱底对齐。
3. 将附带装运的软管接头从外侧拧紧到进口弯管上。
  - 在软管接头的锁紧螺母中必须有一个 O 型密封圈。必要时放入。
4. 关闭水箱（→ 安装）

### 将浸渍单元连接到过滤器上

步骤如下：

1. 将附带装运的软管接头拧紧到浸渍单元的出口上。
2. 将软管末端一直推到两台设备的软管接头极限位置处。

## 安放和连接



**注意！小心触电。**

**可能的后果：**死亡或者重伤。

**保护措施：**

- 把手伸入水中之前，请拔下水中所有设备的电源插头。
- 在该设备上作业前，请拔下设备上的电源插头。

步骤如下：

D, E

1. 将浸渍单元放到池塘中的一块平坦地面上，并将过滤器安放到池塘岸边上。
  - 注意浸渍单元的最高浸没深度。
  - 将过滤器露在外面或在必要时埋入土中一部分——最高至一半的位置。
  - 建议：过滤器的出口朝向池塘。
2. 将水返回到池塘中，对此要保证有充足的管道斜度。
  - 为了使水回流到池塘中，可以使用一种 DN 50 高温管系统或 2 英寸软管。
  - 在设备边缘将管插入出口中，或者将 2 英寸软管用一个软管管夹固定在出口上。
3. 准备电气连接。
  - 在铺设连接线时，要具备安全意识地工作。（→ 安全注意事项）

## 运行



**注意！** 危险的电压。

**可能的后果：** 在游泳池塘中运行该设备时会造成死亡或者重伤。

**保护措施：**

- 不得在游泳池塘中运行设备。
- 遵守国家的和当地的规定。

电源连接方法：

**接通：** 将电源插头插入插座中。如果已接通电源，则设备立即自动接通。

**断开：** 拔出电源插头。

## 故障

故障	原因	帮助
没有带来令人满意的效果	设备运行时间还不长	只有在运行数周以后才能获得全部的生物净化效果
	水太脏	从池塘中清除水藻和树叶，更换水
	池塘中的鱼和水螅动物太多	标准值：在1 m³ 的池塘水内鱼的大约长度为60 cm
	过滤介质脏了	清洁过滤介质
	泵的过滤器外壳脏了	清洁泵的过滤器外壳
	叶轮卡住了	清洁泵
	石英玻璃管脏了	拆下紫外线装置，清洁石英玻璃
	紫外线灯没有功效	灯管必须在大约运行8000小时之后进行更换
紫外线灯的显示器不亮	紫外线装置的电源插头没有插上	插上紫外线装置的电源插头
	紫外线灯管坏了	更新紫外线灯管
	连接有故障	检查电气连接
	紫外线过热	冷却之后自动接通紫外线
没有水从池塘进水口排出	泵的电源插头没有插上	插上泵的电源插头
	池塘进水口堵塞了	清洁池塘进水口

## 磨损件

紫外线灯管、石英玻璃和过滤器海绵都是易损件，不提供保修。

运行单元属易损件，不受保修。

## 清洁和保养

为了使不同的设备能执行其功能，必须定期执行下面说明的清洁和保养措施。根据污染程度/庭院水池的负荷情况确定清洁周期。请注意警告和安全注意事项！



**注意！小心触电。**

**可能的后果：** 死亡或者重伤。

**保护措施：**

- 把手伸入水中之前，请拔下水中所有设备的电源插头。
- 在该设备上作业前，请拔下设备上的电源插头。

### 清洁过滤器

为了清洁和保养过滤器及浸渍单元，必须断开浸渍单元，并打开各自的设备（→ 安装）。接着重新小心地合上设备，并检查所有接口和管道的功能是否正常。

步骤如下：

- F
1. 同时拔出所有过滤器海绵。
  2. 取出所有生物球
  3. 将过滤器海绵、水箱和生物球在流水下冲洗。
  4. 同时重新将过滤器海绵插入水箱中。
    - 注意海绵的正确排列方式和定位！
  5. 将生物球放回到出口侧的腔体中。
  6. 关闭水箱（→ 安装）

### 更换过滤介质

- 用新过滤介质更换旧过滤介质。操作方法与清洁过滤器的方法相同。（→ 清洁过滤器）

### 清洁浸渍单元的外壳

#### 打开并清洁浸渍单元的外壳

步骤如下：

- G
1. 松开并去除外壳下部的螺栓。
    - 螺栓起运输安全保护作用，在运行时不需要使用。
  2. 抓住壳盖的边缘下部，然后掀开壳盖。
  3. 取出设备套件。
  4. 冲洗外壳，尤其要清洗掉开口上的污物。

#### 合上浸渍单元的外壳

步骤如下：

- H
1. 将设备放回到外壳中。
  2. 注意，连接电缆要处于电缆套管中。
  3. 合上外壳。

### 清洁泵

为了清洁泵，必须取下设备浸渍单元的外壳。（→ 清洁浸渍单元的外壳）

步骤如下：

- I
1. 松开锁紧螺母（紫外线预净化器的连接保持不变）并向下拔出泵。
  2. 逆时针旋转并取出泵盖（卡口）。
  3. 拔出叶轮（磁铁支架）。
  4. 冲洗所有零件。（未出示）
  5. 按相反的顺序组装设备。

### 清洁紫外线预净化装置



**注意！紫外线辐射。**

**可能的后果：**可能因烧伤而对眼睛或者皮肤造成伤害。

**保护措施：**

- 严禁在敞开外壳时运行短波紫外线灯。
- 严禁在损坏的外壳中运行短波紫外线灯。



**注意！玻璃易碎。**

**可能的后果：**有可能会割伤手。

**保护措施：**在从事与石英玻璃环和短波紫外线灯有关的作业时要小心。

### 打开并清洁紫外线水罩

步骤如下：

□ J

1. 压入机头上的卡销，接着将紫外线水罩逆时针旋转到极限位置处。
2. 小心地从机头上取下水罩。
3. 在流水下清洁水罩。（未出示）
4. 检查石英玻璃有无损坏，并用湿布从外侧清洁石英玻璃。（未出示）
5. 检查机头上的 O 型密封圈有无损坏。

### 合上紫外线水罩

步骤如下：

□ K

1. 小心地在机头上推动紫外线水罩，使卡口的销子和槽啮合
2. 将紫外线水罩顺时针旋转到极限位置处并锁上。

### 更换紫外线灯

最晚在运行 8000 小时以后应更换紫外线灯管。

- 为了更换紫外线灯管，打开水罩并在更换工作结束以后重新合上。（→ 清洁紫外线预净化装置）
- 只可使用名称和功率数据与铭牌上说明一致的紫外线灯。（→ 技术参数）
- 在安装灯管前，检查石英玻璃和 O 型密封圈有无损坏并在必要时更换。

步骤如下：

□ L

1. 在去除紫外线水罩以后，旋出自攻螺钉。
2. 逆时针从机头上旋下锁紧螺母。
3. 通过轻微的旋转运动从机头上拧下石英玻璃和 O 型密封圈。
4. 取出并更换紫外线灯管。
5. 将石英玻璃和 O 型密封圈一直插入到机头中的极限位置处。
6. 顺时针将夹紧螺栓一直拧紧到极限位置处。
7. 旋入并拧紧自攻螺钉。
8. 合上紫外线水罩。（→ 清洁紫外线预净化装置）

### 存放 / 过冬

在水温低于 +4° C 或者最迟在会发生霜冻时，停止运行此设备。

- 将设备尽可能排空，进行彻底清洗并检验是否有损坏。
- 尽可能排空所有的软管、管道和接头。

### 丢弃处理

我们致力于支持您爱护环境并请您遵守以下丢弃处理注意事项！



- 本设备不允许当作生活垃圾丢弃处理！请使用为此而设计的回收系统。
- 请事先通过切断电缆使设备无法使用。
- 紫外线灯要进行特别的丢弃处理。请向专业销售商询问。

不再使用的过滤海绵和密封件可与生活垃圾一起清除。

### 保用条件

PfG 对可提供证明的材料和生产错误提供自购买日期起 2 年的保用。保用的条件是提供购买凭证。

不恰当的操作以及由于不按规定的使用或者由于未经授权的工厂不恰当的修理而造成的电气或机械损坏不在保用之列。

只有 PfG 或经 PfG 授权的工厂才可以进行修理。在申报保用要求时，

请连同故障描述一起自费把有问题的设备或损坏的零件以及购买凭证寄给 PfG 公司。PfG 保留收取安装费用的权利。

PfG 公司对运输损坏不承担责任。运输损坏应立刻向运输商索赔。进一步的要求，特别是间接损失这类，

都不在保用之列。此保用不影响最终用户对销售商所提出的要求。



DE	Technische Daten	Bemessungsspannung	Leistungsaufnahme	UVC-Lampe	Förderleistung	Wassersäule	Tauchtiefe	Kabellänge	Abmessungen	Gewicht
GB	Technical data	Rated voltage	Power consumption	UVC lamp	Max. flow rate	Max. head height	Immersion depth	Cable length	Dimensions	Weight
FR	Caractéristiques techniques	Tension de mesure	Puissance absorbée	Lampe UVC	Capacité de renouvellement	Colonne d'eau	Profondeur d'immersion	Longueur de câble	Dimensions	Poids
NL	Technische gegevens	Dimensioneringsspanning	Vermogensopname	UVC-lamp	Pompcapaciteit	Waterkolom	Dompeldiepte	Kabel lengte	Afmetingen	Gewicht
ES	Datos técnicos	Tensión asignada	Consumo de potencia	Lámpara UVC	Capacidad de elevación	Columna de agua	Profundidad de inmersión	Longitud del cable	Dimensiones	Peso
PT	Dados técnicos	Voltagem considerada	Potência absorvida	Lâmpada UVC	Débito	Coluna de água	Profundidade de imersão	Comprimento do cabo	Dimensões	Peso
IT	Caratteristiche tecniche	Tensione di taratura	Potenza assorbita	Lampada UVC	Portata	Colonna d'acqua	Profondità d'immersione	Lunghezza cavo	Dimensioni	Peso
DK	Tekniske data	Nominal spænding	Effektforbrug	UVC-lampe	Transportkapacitet	Vandsøjle	Bassinddybde	Ledningslængde	Dimensioner	Vægt
NO	Tekniske data	Merkespenning	Effektforbruk	UV-lampe	Kapasitet	Vannssøyle	Nedsenkningsdybde	Kabel lengde	Mål	Vekt
SE	Tekniska data	övre märkspänning	Effekt	UVC-lampa	Mattingsprestanda	Vattenpelare	Doppningsdjup	Kabelängd	Mått	Vikt
FI	Tekniset tiedot	yläre märkspänning	Ototeho	UVC-lamppu	Syöttöteho	Vesipylväs	Upotussyvyyt	Kaapeilin pituus	Mittit	Paino
HU	Műszaki adatok	mért feszültség	Teljesítményfelvétel	UVC-lámpa	Szállítási teljesítmény	Vízoszlop	Merülési mélység	Kábelhossz	Méreték	Súly
PL	Dane techniczne	napięcie znamionowe	Pobór mocy	Lampa ultrafioletowa	Wydajność pompowania	Slup wody	Głębokość zanurzenia	Długość kabla	Wymiary	Ciężar
CZ	Technické údaje	domezovací napětí	Příkon	UVC zářivka	Dopravní výkon	Vodní sloupec	Hloubka ponoření	Delka kabelu	Rozměry	Hmotnost
SK	Technické údaje	dimenzované napätie	Prikon	UVC žiarivka	Dopravný výkon	Vodný stĺpec	Hĺbka ponorenia	Dĺžka kábla	Rozmery	Hmotnosť
SI	Tehnični podatki	dimenzionirana napetost	Poraba moči	UVC-žarnica	Črpana zmogljivost	Vodni stebler	Potopna globina	Dožina kabela	Dimenzije	Teža
HR	Tehnički podatci	gornji nazivni napon	Potrošnja energije	UVC žarulja	Probojni kapacitet	Vodeni stup	Dubina uranjanja	Dujina kabela	Dimenzije	Masa
RO	Date tehnice	tensiunea măsurată	Putere consumată	Lampă cu ultraviolete	Debit de pompare	Coloană de apă	Adâncime de imersie	Lungime cablu	Dimensiuni	Masa
BG	Технически данни	номинално напрежение	Потребявана мощност	Управленелов а лампа	Дебит	Воден стълб	дълбочина на потапане	Дължина на кабелите	Размери	Тегло
UA	Технічні характеристики	розрахункова напруга	Споживання електроенергії	UVC-лампа	Продуктивність	Водяний стовп	Глибина занурення	Довжина кабелю	Розміри	Вага
RU	Технические данные	расчетное напряжение	Потребление мощности	Коротковолновая УФ-лампа	Производительность	Водяной столб	Глубина погружения	Длина кабеля	Размеры	Вес
CN	技术参数	设计电压	功耗	紫外灯	输送能力	水柱	潜水深度	电缆长度	尺寸	重量
		230 V AC	20 W	7 W TC-S(UV-C)	600 l/h	1.3 m	max. 2 m	10 m	200 mm × 175 mm × 105 mm	4 kg
		—	—	—	—	—	—	—	300 mm × 260 mm × 310 mm	—

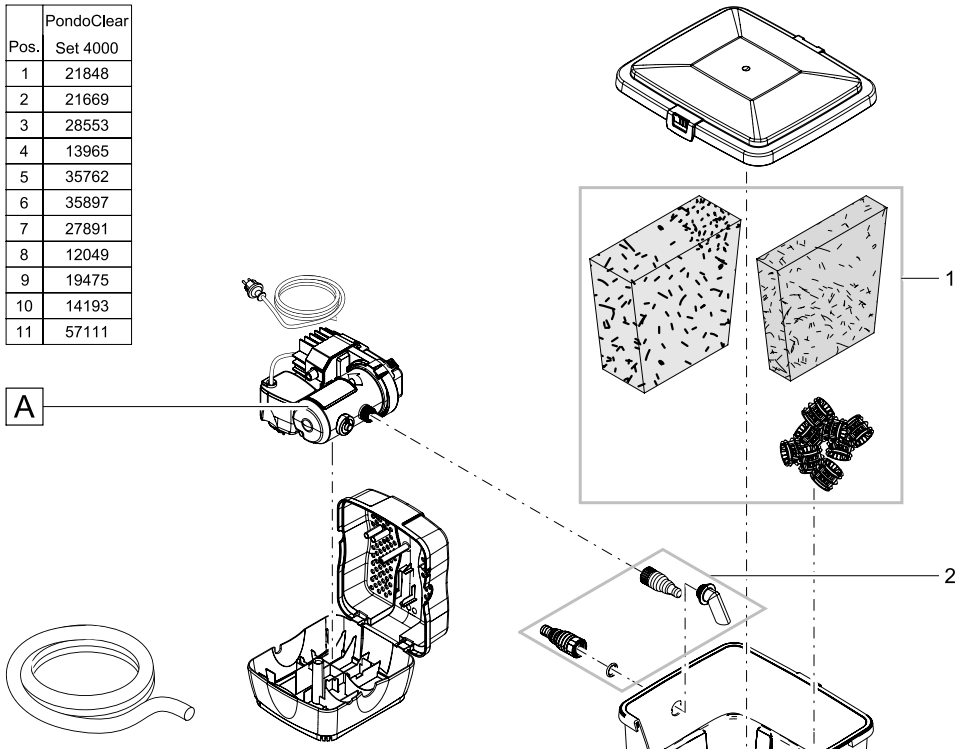


		<b>IP 68</b>  2 m			
DE	<b>Symbole auf dem Gerät</b>	Staubdicht. Wasserdicht bis 2 m Tiefe.	Achtung! Gefährliche UVC-Strahlung!	Bei Frost das Gerät deinstallieren!	Achtung! Lesen Sie die Gebrauchsanweisung
GB	<b>Symbols on the unit</b>	Dust tight. Submersible to 2 m depth.	Attention! Dangerous UVC radiation!	Remove the unit at temperatures below zero (centigrade).	Attention! Read the operating instructions
FR	<b>Symboles sur l'appareil</b>	Imperméable aux poussières. Étanche à l'eau jusqu'à une profondeur de 2 m.	Attention ! Rayonnement UVC dangereux !	Retirer l'appareil en cas de gel	Attention ! Lire la notice d'emploi
NL	<b>Symbolen op het apparaat</b>	Stofdicht. Waterdicht tot een diepte van 2 m.	Let op! Gevaarlijke UVC-straling!	Bij vorst het apparaat deinstalleren!	Let op! Lees de gebruiksaanwijzing
ES	<b>Simbolos en el equipo</b>	A prueba de polvo. Impermeable al agua hasta 2 m de profundidad.	¡Atención! Radiación UVC peligrosa.	Desinstale el equipo en caso de heladas.	¡Atención! Lea las instrucciones de uso
PT	<b>Simbolos sobre o aparelho</b>	À prova de pó. À prova de água até 2 m de profundidade.	Atenção! Radiação UVC perigosa!	Em caso de geada, desinstalar o aparelho!	Atenção! Leia as instruções de utilização
IT	<b>Simboli sull'apparecchio</b>	A tenuta di polvere. Impermeabile all'acqua fino a 2 m di profondità.	Attenzione! Pericolosa radiazione UVC!	In caso di gelo disinstallare l'apparecchio!	Attenzione! Leggete le istruzioni d'uso!
DK	<b>Symboler på apparatet</b>	Støvtæt. Vandtæt ned til 2 m dybde.	Fare! Farlig UVC-stråling!	Afmonter apparatet ved frostvej!	OBS! Læs brugsanvisningen
NO	<b>Symboler på apparatet</b>	Støvtett. Vanntett ned til 2 m dyp.	NB! Farlig UV-stråling!	Ved frost, demonter apparatet!	NB! Les bruksanvisningen
SE	<b>Symboler på apparaten</b>	Dammtät. Vattentät till 2 m djup.	Varning! Farlig UVC-stråling!	Demontera apparaten innan första frosten!	Varning! Läs igenom bruksanvisningen
FI	<b>Laitteessa olevat symbolit</b>	Pölytiivis. Vesitiivis 2 m syvyyteen asti	Huomio! Vaarallinen UVC-säteily!	Laitte on purettava ennen pakkasia.	Huomio! Lue käyttöohje
HU	<b>A készülék szimbólumai</b>	Portómitett. Vízálló 2 m-es mélységig.	Figyelem! Veszélyes UVC-sugárzás!	Fagy esetén a készüléket le kell szerelni!	Figyelem! Olvassa el a használati útmutatót
PL	<b>Symbole na urządzeniu</b>	Pyłoszczelny. Wodoszczelny do 2 m głębokości.	Uwaga! Niebezpieczne promieniowanie ultrafioletowe!	W razie mrozu zdeinstalować urządzenie!	Uwaga! Przeczytać instrukcję użytkowania!
CZ	<b>Symbole na přístroji</b>	Prachotěsný. Vodotěsný do hloubky 2 m.	Pozor! Nebezpečné ultrafialové záření.	Při mrazu přístroj odinstalovat!	Pozor! Přečtěte Návod k použití!
SK	<b>Symbole na zariadení</b>	Prachotesný. Vodotesný do hĺbky 2 m.	Pozor! Nebezpečné ultrafialové žiarenie.	Pri mraze prístroj odinštalovať!	Pozor! Prečítajte si Návod na použitie
SI	<b>Simboli na napravi</b>	Ne prepušča prahu. Ne prepušča vode do globinen 2 m.	Pozor! Nevarno UVC-sevanje!	Ob zmrzali demontirajte napravo!	Pozor! Preberite navodila za uporabo!
HR	<b>Simboli na uređaju</b>	Ne propušta prašinu. Ne propušta vodu do 2 m dubine.	Pažnja! Opasno UVC zračenje!	U slučaju mraza deinstalirajte uređaj!	Pažnja! Pročitajte upute za upotrebu!
RO	<b>Simbolurile de pe aparat</b>	Etanș la praf. Etanș la apă, până la o adâncime de 2 m.	Atenție! Radiații ultraviolete periculoase!	În perioadele cu îngheț dezinstalați aparatul !	Atenție ! Citiiți instrucțiunile de utilizare !
BG	<b>Символи върху уреда</b>	Защитено от прах. Водоустойчив до дълбочина 2 м.	Внимание! Опасно ултравиолетово лъчение!	При опасност от измръзване деинсталирайте уреда!	Внимание! Прочетете упътването
UA	<b>Символи на пристрої</b>	Пилонепроникний. Водонепроникний до 2 м.	Увага! Небезпечно ультрафіолетове випромінювання!	Перед морозами пристрій необхідно демонтувати	Увага! Читайте інструкцію.
RU	<b>Символи на пристрої</b>	Пыленепрониц. Водонепрониц. на глубине до 2 м.	Внимание! Опасное коротковолновое УФ-излучение!	При наступлении морозов прибор демонтировать!	Внимание! Прочитайте инструкцию по использованию
CN	<b>设备上的符号</b>	防尘。至 2 米深防水。	注意! 危险的紫外线照射!	霜冻时, 拆卸设备!	注意! 请阅读使用说明书。

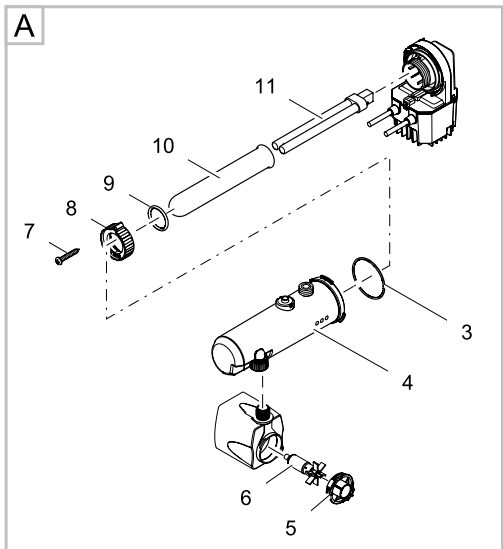


Pos.	PondoClear Set 4000
1	21848
2	21669
3	28553
4	13965
5	35762
6	35897
7	27891
8	12049
9	19475
10	14193
11	57111

A



A



PCR0013











**PfG GmbH**  
Tecklenburger Straße 161  
D - 48469 Hörstel  
Germany  
[www.pontec.com](http://www.pontec.com)



21580/08-13

