

Подводный светильник LP G30 RGB 12V AISI 304

Технический паспорт



1. Техническое описание**Область применения**

- подводная декоративная подсветка фонтанов и иных водных сооружений,
- внутренняя подсветка инсталляций,
- создание светодинамических шоу.

Запрещается эксплуатация светильника в соленой воде, а также в воде с большим содержанием примесей солей тяжелых металлов. Применение групп химических реагентов должно быть согласованно с производителем.

| | |
|--|-------------------------------------|
| Температура окружающей среды, °C | -40+55 |
| Атмосферное давление | 1000кПа (7500, 64мм.рт.ст.) |
| Относительная влажность воздуха, % | 100 |
| Степень защиты (герметизация) по ГОСТ14254-80 | IP68 |
| Группа условий по эксплуатации по ГОСТ17516.1-90 | M5 |
| Производитель светодиодов | Edison |
| Род питающего тока | постоянный (DC) |
| Напряжение питания, V | 10-26 |
| Потребляемая мощность, Вт | 12 |
| Угол рассеивания света, ° | От 10 до 70 (в соответствии с ТЗ) |
| Способ управления: | *ШИМ (DMX как дополнительная опция) |
| Класс защиты от поражения эл.током | III |
| Эксплуатационный ресурс | более 10 лет |
| Цвет светодиодов | *** RGB/W/WW/RGBW |
| Вес, гр. | Не более 900 |
| Материал корпуса | Нержавеющая сталь марки AISI 304 |
| Тип корпуса | Ротационная вытыжка |
| Цвет корпуса | «металлик» |
| Количество светодиодов, шт. | 4 |
| Габаритные размеры Д x Ш x В, мм | 109 x 64,2 x 124,1 |

* - ШИМ - широтно-импульсная модуляция

*** - W – белый, WW–тепло-белый, RGB–мультицвет, RGBW–мультицвет+белый.

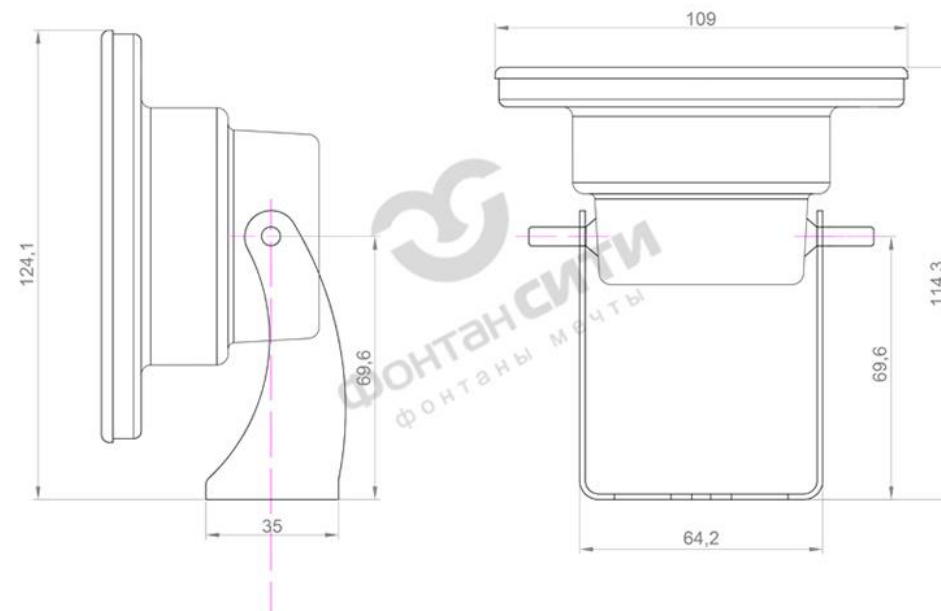
Светильник соответствует требованиям безопасности ГОСТ Р МЭК 60598-1-203 и ГОСТ Р МЭК 60598-2-18-98

Питание светильника

· от источника питания 12-24 V, DC (поставляется отдельно), в соответствии с техническим заданием

Управление светильника

· через контроллер от источника питания 12-24 V, DC (поставляется отдельно) для управления яркостью и порядком включения светодиодов.

**2. Подготовка и порядок работы**

Распакуйте светильник и убедитесь в отсутствии механических повреждений. Запрещается использование светильника, имеющего механические повреждения.

Перед включением светильника необходимо подтянуть винтовые соединения, крепящие крышку к корпусу, а также кабельный ввод.

При загрязнении светильника его следует протереть сухой или слегка влажной мягкой тканью. Не допускается применение растворителей, других агрессивных моющих и абразивных средств.

Монтаж, демонтаж и обслуживание светильника должны проводиться в светлое время суток при отключенном электропитании.

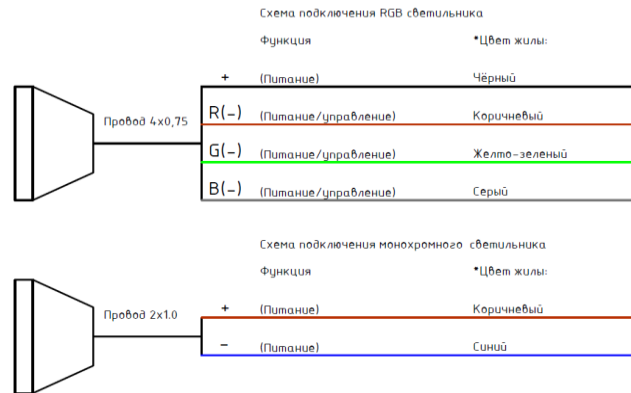
Светильник подключается к источнику питания или к контроллеру.

При отклонении рабочего напряжения от допустимого заявленного как в большую, так и меньшую сторону светильник может выйти из строя.

Большое внимание необходимо уделять падению напряжения на кабеле питания, особенно при значительном удалении светильников от источника питания и подключении большого количества светильников через один кабель.

В случае монтажа кабеля светильника под водой в зоне подключения кабеля необходимо обеспечить степень герметизации IP68.

3. Схемы подключения светильников



*Цвет жилы может не соответствовать указанному.

В этом случае на жилу нанесена специальная маркировка, позволяющая определить ее функцию.

4. Техническое обслуживание

Все работы, связанные с подключением и монтажом должны производиться специалистами.

Перед обслуживанием светильника отключите его от электропитания.

По условиям эксплуатации светильник относится к световым приборам, работающим без надзора и технического обслуживания. В то же время в целях повышения надёжности и увеличения срока службы рекомендуется периодически осматривать находящиеся в эксплуатации светильники с целью обнаружения возможного загрязнения, механических повреждений, попадания влаги и оценки работоспособности. **Необходимо так же 1 раз в 6 месяцев в случае демонтажа на зимнюю консервацию производить подтяжку резьбовых соединительных элементов во избежание попадания влаги в корпус. В отсутствии демонтажа раз в год производить профилактическую подтяжку винтовых соединений.**

Загрязнённые стёкла следует протереть мягкой тканью, смоченной в спирте или моющем растворе, до восстановления прозрачности и устранения следов загрязнения. Светильник, имеющий видимые механические повреждения (трещины, сколы), следует заменить.

5. Транспортировка и хранение

Светильники должны храниться и транспортироваться в штатной упаковке, предохраняющей их от механических повреждений. Условия транспортирования светильников в части воздействия механических нагрузок - по группе Л ГОСТ 23216-78, в части воздействия климатических факторов по группе 5 (ОЖ4) ГОСТ15150-69. Срок хранения светильников 5 лет со дня изготовления. Условия хранения должны соответствовать условиям 1.1 ГОСТ 15150-69.

6. Техника безопасности:

Во избежание несчастных случаев категорически запрещается:

- разбирать светильник;
- включать светильник в разобранном виде;
- осуществлять монтаж и демонтаж светильника при включённом электропитании.

Особую осторожность следует соблюдать при обращении со стеклом светильника.

Категорически запрещается ремонт светильника пользователем. Не работающие светильники подлежат ремонту только в специализированных мастерских или на предприятии-изготовителе. В случае наличия следов вскрытия прибор автоматически снимается с гарантии.

Запрещается эксплуатация светильника со снятыми частями корпуса или повреждённым стеклом.

Запрещается механическая обработка, вскрытие и разборка светильника потребителем во избежание нарушения герметичности.

7. Консервация

Перед консервацией светильник необходимо тщательно высушить, загрязнённое стекло протереть мягкой тканью, смоченной в спирте или моющем растворе, до восстановления прозрачности и устранения следов загрязнения. Условия хранения должны соответствовать условиям 1.1 ГОСТ 15150-69.

8. Гарантийные обязательства

Гарантийный срок эксплуатации 3 года со дня продажи. В случае обнаружения неисправности или выхода светильника из строя не по вине покупателя до истечения гарантийного срока следует обратиться в организацию, продавшую светильник. Неправильное хранение, использование светильника не по назначению, не соблюдение правил эксплуатации и ухода, механические повреждения, вскрытие светильника лишают покупателя права на гарантию.

| | |
|--------------------------------|--|
| Серийный номер | |
| Номинальное напряжение питания | |
| Мощность | |
| Угол рассеивания | |
| Дата сборки | |
| Сборщик | |
| Дата тестирования | |
| Продавец | |
| Дата продажи | |
| Потребитель | |

Товар для гарантийного ремонта принимается по адресу: г. Москва ул. Касаткина За, все транспортные или иные расходы, связанные с доставкой товара по данному адресу, несет покупатель (если иное не предусмотрено Договором). Поставщик не несет ответственности за монтаж и демонтаж оборудования. По вопросам брака, обмена, возврата товара, а также для обработки претензий обращайтесь по тел.: 8-800-234-5405 (доб. 1112), e-mail: l.a@gorodled.ru

По вопросам гарантийного обслуживания обращайтесь по тел. +7 (495) 669-36-66.

9. Комплект поставки

Светильник с неразъёмным кабелем питания RNF (стандартной комплектации 1,5м)- 1 шт.

Паспорт изделия- 1 шт.

Упаковка- 1 шт.

Светильник соответствует техническим условиям признан годным к эксплуатации.

Производитель: «LEDPROM» Россия

М.П.