

XP-40 / 60 / 80

КОМПРЕССОРЫ МАЛОЙ И СРЕДНЕЙ ПРОИЗВОДИТЕЛЬНОСТИ

LINEAR AIR PUMPS

HIBLOW®



Компрессор низкого давления

Пылевой фильтр

Повторное включение посредством микропереключения (только XP 60/80)

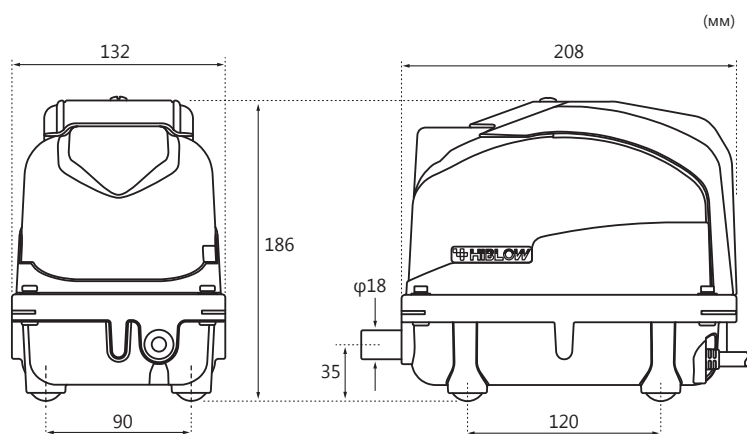
Не требует заземления

Для нагнетания воздуха

Применение:

- Аэрация септиков
- Гидромассажные ванны

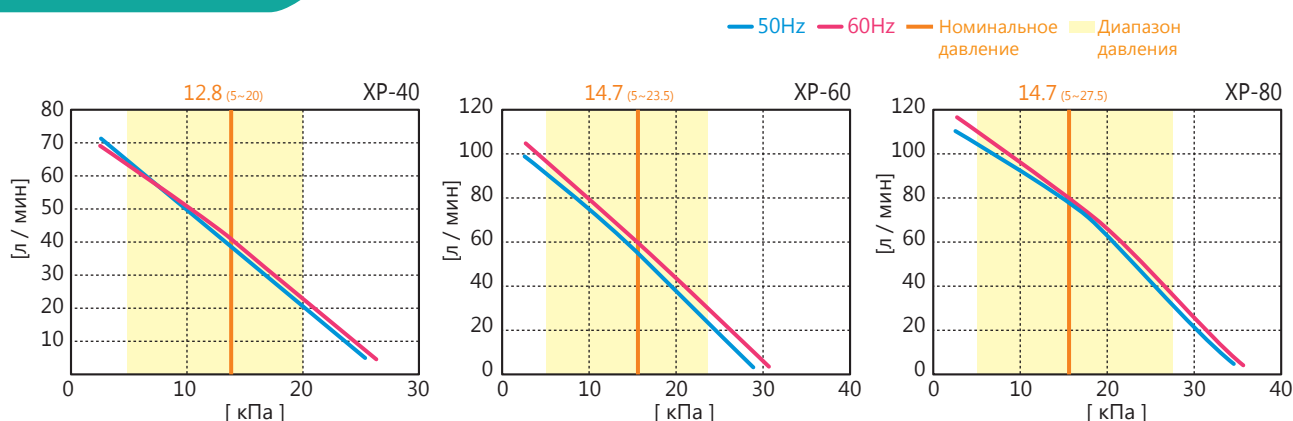
Размеры



Технические характеристики

	XP-40	XP-60	XP-80
Номинальное напряжение [В]	АС100 / 120 / 230		
Частота [Гц]	50 60	50 60	50 60
Номинальное давление [кПа]	12.8	14.7	
Производительность [л/мин]	40	60	80
Энергопотребление [Вт]	30	39	58
Уровень шума [дБ]	33	35	36
Вес [кг]	4.1	4.3	

График производительности



* Все значения приведены для справки

** Рабочая температура составляет от 5°C до 40°C