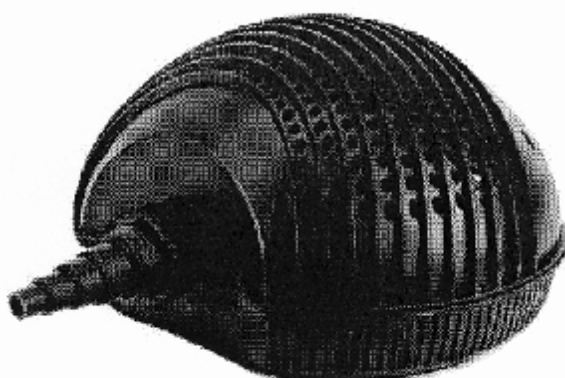


Promax

20000, 30000

Руководство по эксплуатации

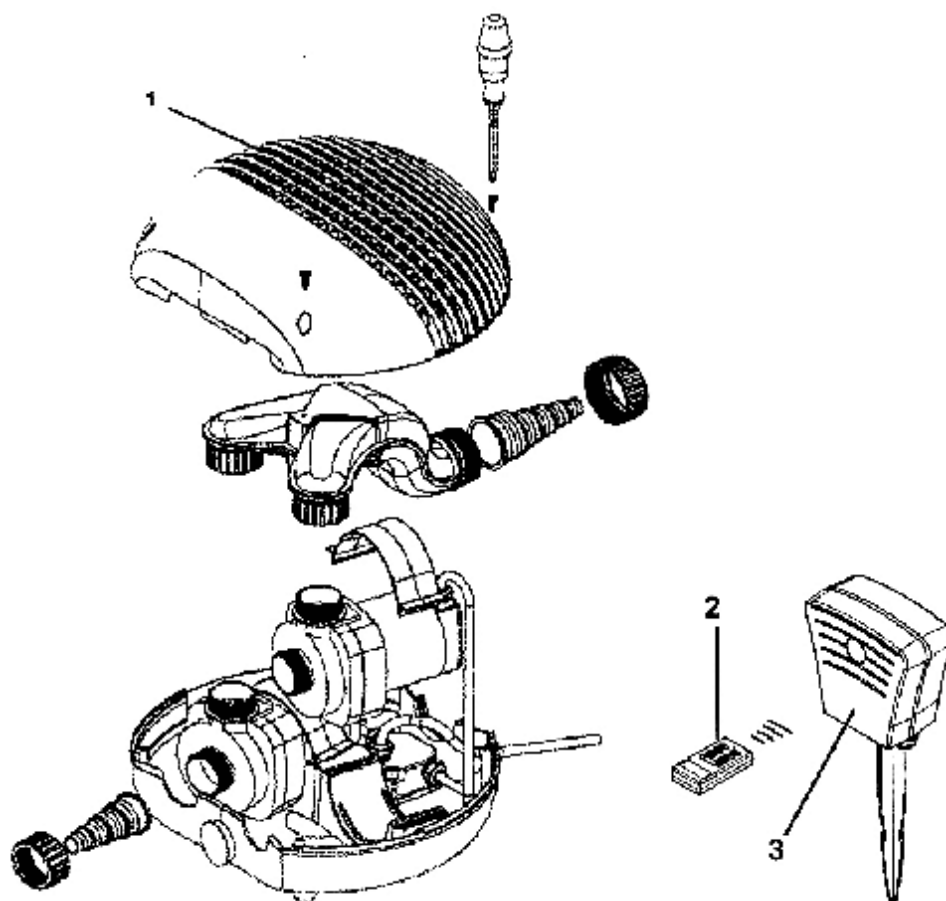
CE



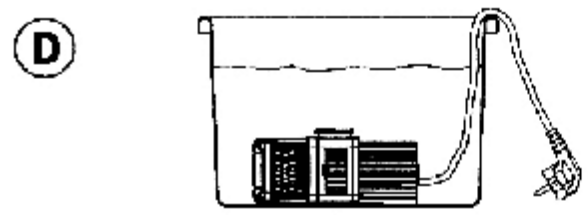
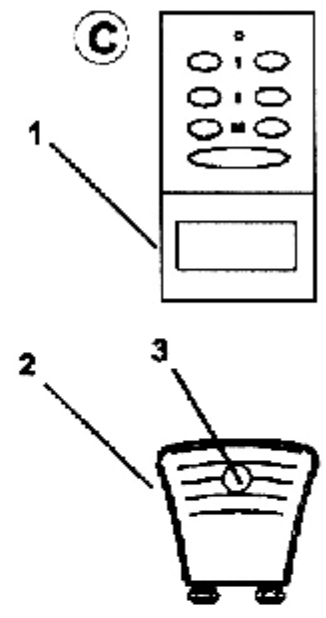
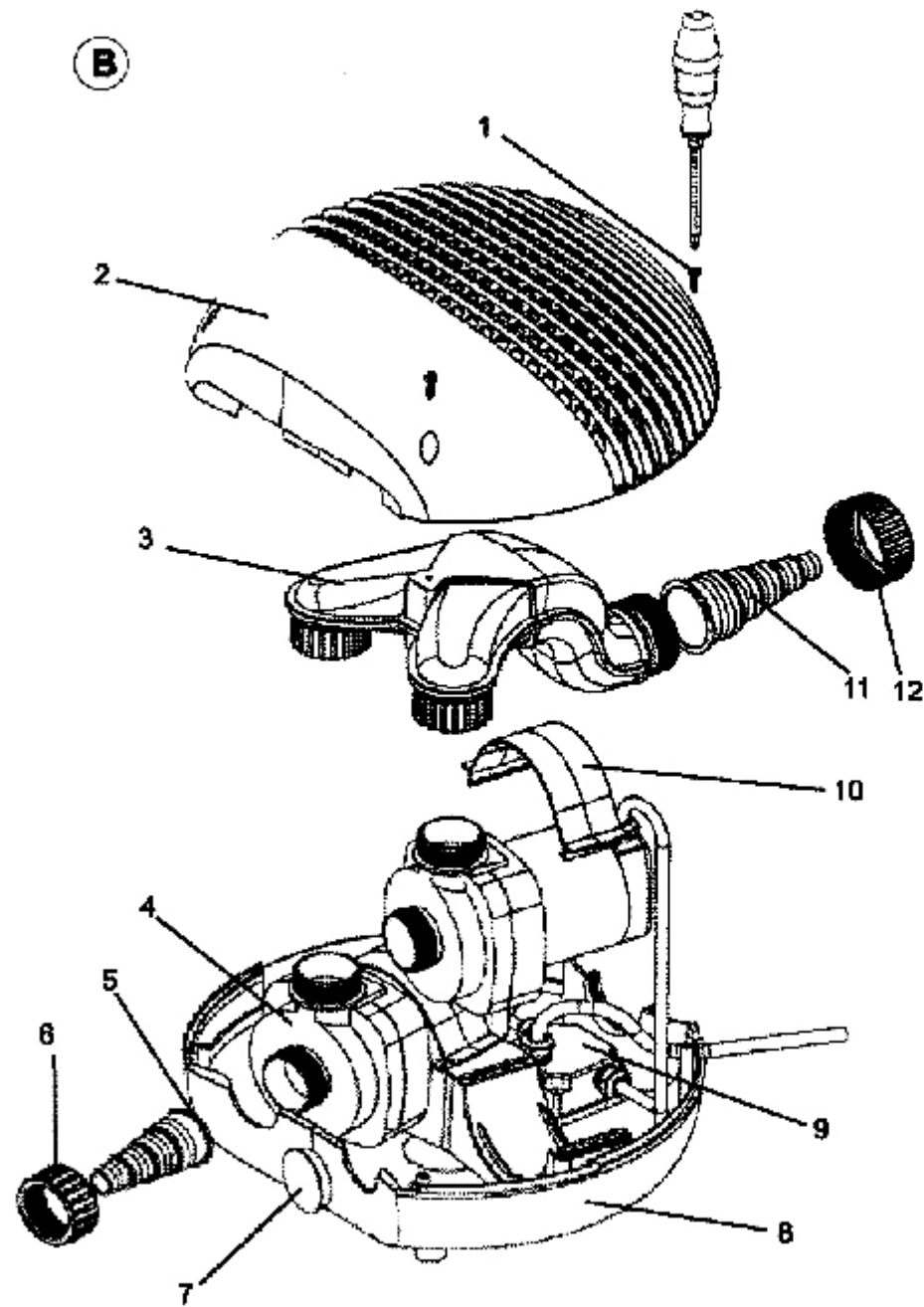
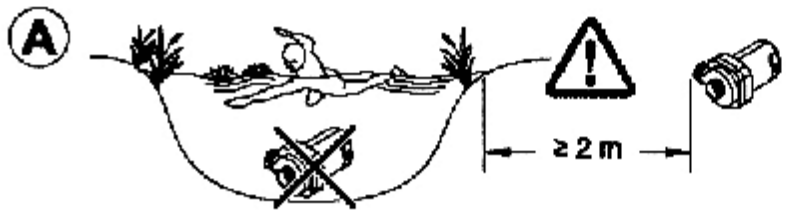
Технические характеристики

	Тип	Вес	Номинальное напряжение	Потребление мощности	Производительность	Высота водяного столба	Поверхность фильтра	Напорный патрубок
Promax	20000	7,5 кг	220-240 В, 50 Гц	285 Вт	макс. 335 л/час	макс. 3,4 м	1300 см ²	G 2"
	30000	7,5 кг	220-240 В, 50 Гц	500 Вт	макс. 430 л/час	макс. 5,0 м	1300 см ²	G 2"

	Всасывающий патрубок	Длина кабеля
Promax	G 1 1/2"	10 м
	G 1 1/2"	10 м



1	2	3
Фильтровальная чаша	Ручной передатчик	Приемник



Указания по руководству по эксплуатации

Перед первым использованием прочитайте, пожалуйста, инструкцию и ознакомьтесь с прибором. Обязательно соблюдайте меры предосторожности для правильного и безопасного применения.

Использование по назначению

Приборы типового ряда Aquatax ECO 12 V предназначены исключительно для перекачивания обычной воды из водоемов для фильтров, водопадов и ручьев. Эксплуатируется при температуре от +4 до +35 °C и рабочем напряжении 230 Вольт. Данный прибор не предназначен для электронного регулирования. Прибор морозоустойчив.

Использование не по назначению

При использовании прибора не по назначению и при ненадлежащем обращении от него может исходить опасность для людей. При ненадлежащем использовании мы не несем ответственности.

Сертификат изготовителя CE

Мы подтверждаем соответствие инструкциям ЕС: инструкции по электромагнитной совместимости (89/336/ЕЛ/(З), а также инструкции по низковольтному оборудованию (73/23/ЕЛ/О). Применение нашли следующие гармонизированные стандарты: EM 60335-1, EM 60335-2-41, EM 55014-2, EM 61000-3-2, EN 61000-3-3

Указания по мерам предосторожности

Фирма OASE изготовила данный прибор в соответствии с современными технологиями и существующими инструкциями по технике безопасности. Несмотря на это, от данного прибора может исходить опасность для людей и материальных ценностей, если прибор будет использоваться ненадлежащим образом или не по назначению, или если не будут соблюдаться указания по технике безопасности.

Из соображений безопасности детям, подросткам, лицам, которые не в состоянии осознать опасность, а также тем, кто не ознакомлен с данным руководством по эксплуатации, использовать данный прибор запрещается!

Тщательно храните данное руководство! При передаче прибора другому лицу, передайте ему также и руководство по эксплуатации. Все работы на этом приборе и взаимосвязанные с ним работы разрешается выполнять, обязательно соблюдая данное руководство.

Соприкосновение воды с электричеством при подключении не по инструкции и при ненадлежащем обращении может привести к серьезной опасности для здоровья и жизни. Эксплуатируйте прибор только тогда, когда в воде никто не находится! Прежде чем погрузить руки в воду, обязательно отсоедините сетевые штекеры всех расположенных в воде приборов. Сравните электрические данные питающей сети с данными на типовой табличке упаковки или прибора. Обеспечьте, чтобы прибор имел питание расчетным током утечки не менее 30 мА через защитное устройство тока утечек. Это питание расчетным током утечки должно быть типа А (чувствительным к постоянному току) согласно EN 61008-1!

Эксплуатируйте прибор, подключив его к розетке, смонтированной по инструкции. Сетевой штекер и все соединительные места должны оставаться сухими! Уложите соединительный кабель в защищенном виде, чтобы были исключены повреждения. Используйте только кабель, установочный материал, адаптеры, удлинители и соединительные проводники с защитным контактом, имеющие допуск на эксплуатацию вне помещений. Не переносите и не тяните прибор, держа его за соединительный кабель! При наличии дефекта кабеля или корпуса эксплуатация прибора запрещается! Если соединительный кабель наоса повредится, он должен быть заменен изготовителем или

его сервисной службой.

Электромонтаж садовых прудов должен соответствовать международным и национальным строительным инструкциям. Никогда не открывайте корпус прибора или принадлежащие к нему части, если в руководстве по эксплуатации нет исключительных указаний! Технические изменения на приборе производить запрещается. Использовать только оригинальные запасные части и принадлежности. Ремонт поручать только авторизованным сервисным центрам. Никогда не эксплуатируйте прибор без протока воды! Никогда не перекачивайте никакую жидкость кроме воды!

Внимание! Установленное температурное реле автоматически выключает насос при перегрузке. После охлаждения двигателя насос автоматически включается. Опасность возникновения несчастного случая!

При возникновении вопросов и проблем обращайтесь для Вашей собственной безопасности к электрику-специалисту!

Электрическое соединение

Электрическое соединение разрешается в соответствии с EVU и VDE выполнять только авторизованному специалисту. На все монтажные работы распространяется инструкция VDE 0100, часть 702. Все параметры мощности указаны на типовой табличке. Все работы на приборе выполнять в обесточенном состоянии!

Внимание! Прибор оснащен постоянным магнитом. Магнитное поле может воздействовать на кардиостимуляторы.

Монтаж

Прибор разрешается эксплуатировать только в горизонтальном положении, с устойчивой установкой на твердом основании. Позиция прибора должна быть ниже уровня воды. Закрепите прибор так, чтобы он ни в коем случае не смог затопиться, на расстоянии не менее 2 м от края пруда. Используйте для этого прилагаемую пику или прикрутите прибор а 2 винтам. Корпус прибора для этого не открывайте. Не подвергайте прибор прямому воздействию солнечных лучей. Закрепите тяговой трос на верхней фильтровальной чаше, протянут через круглые отверстия. С его помощью Вы сможете вытянуть насос из воды при необходимости.

Пуск в эксплуатацию

Внимание! Никогда не эксплуатируйте прибор без протока воды!

Прибор включается автоматически, как только Вы его подключите к сети. Чтобы насосом можно было управлять ручным передатчиком, необходимо обучить приемник сигналу, посылаемому пультом дистанционного управления.

Ручной передатчик (С1)

Проверьте функцию ручного передатчика, нажав одну клавишу. Должен загореться контрольный светодиод. Радиус действия в зависимости от рельефа: до 80 метров. При спаде мощности передатчика (около 1 года) замените батарейку прибора.

Обучение ручного передатчика

Примерно на 1 секунду нажмите клавишу обучения (С 3) на приемнике. Затем в течение 3 секунд подтвердите, нажав любую клавишу передачи. После этой последовательности Вы можете произвести обучение до 10 передатчиков.

Гашение передатчика

Нажав клавишу обучения (С 3) на приемнике в течение не менее 5 секунд, произведите сброс передатчика в состояние, которое он имел при доставке. Затем можно произвести новое программирование.

Функция ручного передатчика

Насос 1 выкл. (0), насос 1 вкл. (1)

Насос 2 выкл. (0), насос 2 вкл. (1).

Вызвать память 0 и 1. Заново распределить память 0 и 1.

Включенные насосы (+) = большее количество воды, (-) = меньшее количество воды.

Замена батарей

Нажмите крышку, расположенную под клавишами, вниз, и вставьте новые батарейки типа 23А. Обратите при этом внимание на полярность.

Очистка (В)

Внимание! Перед выполнением работ по очистке и техническому обслуживанию всегда отсоединяйте сетевой штекер!

При спаде производительности прочистите корпус фильтра (2+8) мягкой щеткой под проточной водой. У распределителя воды (3) обеспечьте, чтобы установленная заслонка легко перемещалась. Для чистки обоих насосов отсоедините сетевой штекер. Ослабьте винты (1) фильтровальной чаши (2) и снимите ее. Затем отсоедините крепежные зажимы (10) и выньте насос из фильтровальной чаши (8). При необходимости открутите накидные гайки распределителя воды (3) и гайки (6+12) ступенчатых шланговых наконечников (5+11) и снимите их. Прочистите насосы мягкой щеткой под проточной водой. Удалите грязь в отверстиях крыльчатки. Никогда не открывайте корпус двигателя. Опасно для жизни! После выполненной чистки соберите прибор в обратной последовательности.

Изнашивающиеся детали

Рабочие узлы насосов являются изнашивающимися деталями, на них гарантия не распространяется.

Хранение зимой

Прибор морозоустойчив до -20 °С. При минусовых температурах насос в выключенном состоянии подогревается, чтобы он не замерз. Эта функция индицируется зеленой мигающей лампочкой в приемнике.

Важно! Чтобы обеспечить эту функцию, штекер кабеля должен оставаться в розетке, и его не разрешается ни отсоединять, ни отключать.





Если Вы будете хранить прибор вне водоема, тщательно вычистите его, проверьте нет ли повреждений и храните его в погруженном или заправленном состоянии. Штекер не должен находиться в воде! (D)

Утилизация

Прибор утилизировать согласно национальным инструкциям, действующим по законодательству. Спросите у Вашего дилера.

Неисправности

Неисправность	Причина	Устранение
Насос не запускается	- Отсутствует напряжение сети	- Проверить сетевое напряжение - Очистить/проверить подводящие линии
Насос не перекачивает	- Забитый корпус фильтра	- Прочистить чаши фильтра - Шланг отрезать до необходимой минимальной длины, обойтись без ненужных соединительных элементов
После короткой работы насос отключается	- Сильное загрязнение воды - Слишком высокая температура воды	- Прочистить насос - Соблюдать максимальную температуру воды +35 °C
Радиус действия ручного передатчика сократился	- Слишком слабые батарейки	- Заменить батарейки
Радиус действия ручного передатчика колеблется	- Помехи, вызываемые другими приборами - Приемник расположен в не благоприятном месте	- Выключить другие приборы, вызывающие помехи (мобильный телефон, дистанционный термометр и т.д.) - Найдите новое место для корпуса приемника. При необходимости увеличить расстояние до грунта.
Ручной передатчик не работает	- Батарейки разрядились или неправильно поставлены - Ручной передатчик не обучен - Произведен сброс приемника	- Выполнить функциональный контроль - Обучить ручной передатчик - Заново обучить ручной передатчик

IP 68 				
Пыленепроницаемый водонепроницаемый на глубине до 4 м	Предохранител. трансформатор	Приемник имеет брызгозащищенное исполнение	Не утилизировать вместе с домашним мусором	Внимание! Прочитайте инструкцию по эксплуатации

№	Promax 20000	Promax 30000
1	22853	22853
2	34045	34045
3	23970	23970
4	20041	20041
5	34381	34381
6	34381	34381
7	34381	34381
8	34046	34046
9	34042	34042
10	34381	34381
11	34381	34381
12	24145	24145
13	34853	34853
14	20284	20284

