

Центр инновационных технологий OASE

Местоположение:

Германия

Эстетичный вид и функциональность:
новые плавающие фонтаны MIDI/MAXI



Плавающие фонтаны

Фонтаны - это не только самая прекрасная форма воды и украшение любого водоёма, но и средство поддержания здорового биологического баланса.

Плавающие фонтаны волшебным образом творят изумительные водные картины там, где установка стационарного оборудования представляет определенные трудности: это водоемы с постоянно изменяющимся уровнем воды, глубокие водоемы или пруды с илистым дном. Благодаря легкой установке фонтаны такого типа можно установить и привести в состояние готовности к эксплуатации или изменить конфигурацию водной картины за очень короткий период времени.

Плавающие фонтаны прочно держатся на поверхности воды благодаря надежным поплавковым элементам конструкции. Выполненный из вспененного материала поплавковый элемент обеспечивает превосходную плавательную способность фонтанов.

Для создания индивидуальной водной картины в наличии имеются различные легко заменяемые фонтанные насадки для плавающих фонтанов. В вечернее время фонтаны представляют собой завораживающее зрелище благодаря светодиодной подсветке.

Плавающие фонтаны от OASE также способствуют насыщению водоемов кислородом и снижают количество водорослей.



Плавающие фонтаны OASE сочетают в себе привлекательный дизайн и функциональность.

• Плавающие фонтаны

Pond-Jet	стр 60
MIDI II/MAXI II	стр 62
Фонтанные насадки	стр 64
Комплекты подсветки	стр 66



Плавающий фонтан с насадкой Pond-Jet



Schaumsprudler 35-10 E

	Пресная вода	Вода для бассейна	Морская вода	220-240 В	400 В	110-120 В	50 Гц	60 Гц
Pond-Jet, арт. 57075	✓	✓	✓	✓	✓	✓	✓	✓
Pond-Jet, арт. 54019	✓	✓	✓	✓	✓	✓	✓	✓

Pond-Jet

Благодаря не требующему особых затрат монтажу Pond-Jet включается в работу легко и быстро, моментально приступая к созданию великолепных водных эффектов.

При этом не представляют особых проблем ни большая глубина, ни сильно загрязненное или труднодоступное дно водоема. Отлично подходит для глубоких прудов и озер, а также там, где требуется быстрый ввод в эксплуатацию.



Pond-Jet

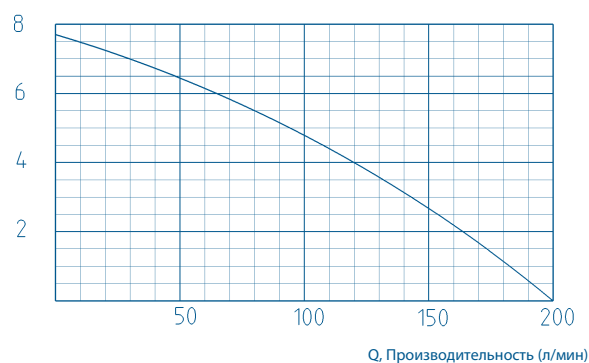


Обзор характеристик продукции:

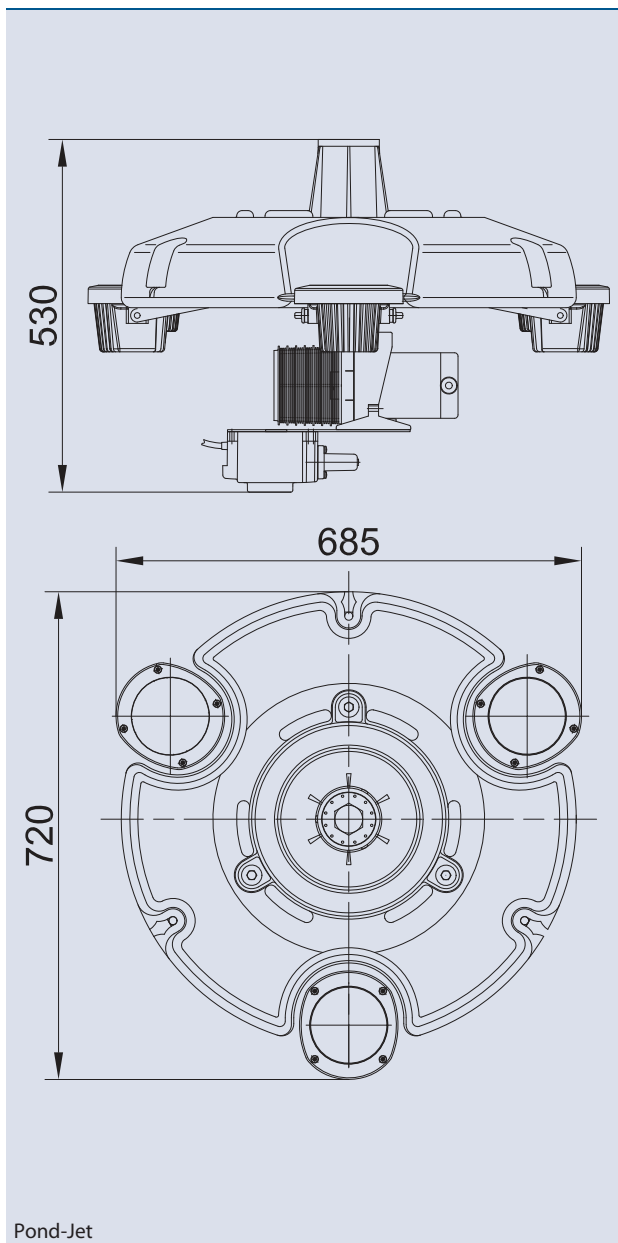
- Полный комплект состоит из насоса, поплавка и насадки Pond-Jet с резьбой 1"
- Точно структурированная высота и диаметр водной струи до 3 м
- При чистой воде минимальный необходимый уровень воды при установке насоса составляет 1 м, а при воде с нижним слоем ила - 1,5 м
- Отдельно можно заказать комплект подсветки и насадки для создания других водных картин

Рабочие характеристики насоса

H, Напор (м)



Q, Производительность (л/мин)



Pond-Jet

Pond-Jet		
Габариты (Ø x в)	[мм]	670 x 540
Номинальное напряжение	[В/Гц]	220 - 240 / 50
Потребляемая мощность	[Вт]	270
Макс. производительность	[л/мин.]	200
Макс. производительность	[л/час]	12000
Макс. напор	[м]	7.7
Ø напорного патрубка	[дюйм]	1
Высота фонтана	[м]	3.0
Поверхность фильтра	[см²]	650
Длина кабеля	[м]	20.0
Вес	[кг]	около 11.0
Артикул		57075



Насадка Pond-Jet
с резьбой 1", крышкой и заглушкой.

Резьба 1" с насадкой
Здесь, как пример, установлена насадка Schaumsprudler 35-10E.

Возможность подсоединения
Подводный трансформатор для подсветки.

Принадлежности:
Комплект подсветки
Отдельно можно заказать три галогенные лампы LunAqua 10.

Дополнительные принадлежности (заказываются отдельно)



Комплект подсветки для Pond-Jet

LunAqua 10, каждая 50 Вт	3 x	3 x
Кронштейн из нержав. стали	3 x	3 x
Трансформатор 150 VA	1 x	1 x
Длина кабеля	20.0 [м]	75 [фут]
Артикул	57083	51071

Фонтанная насадка с резьбой 1" для присоединения к установке Pond-Jet

Schaumsprudler 35-10 E	
Высота фонтана [см]	140
Артикул	50984

Pond-Jet		
Габариты (Ø x в)	[фут]	2.2 x 1.8
Рабочее напряжение	[В/Гц]	110-120 / 60
Потребляемая мощность	[Вт/А]	260 / 2.2
Макс. производительность	[гал./мин.]	40
Макс. производительность	[гал./час]	2400
Макс. напор	[фут]	28
Присоединительный размер	[дюйм]	1
Макс. высота фонтана	[фут]	10
Макс. ширина фонтана	[фут]	10
Длина кабеля	[фут]	75
Вес	[фунт]	16.8
Артикул		54019



	Пресная вода	Вода для бассейна	Морская вода	220-240 В	400 В	110-120 В	50 Гц	60 Гц
MIDI II 1.1 кВт / 230 В	✓	✓	✓	✓	✓	✓	✓	✓
MIDI II 2.2 кВт / 400 В	✓	✓	✓	✓	✓	✓	✓	✓
MAXI II 4.0 кВт / 400 В	✓	✓	✓	✓	✓	✓	✓	✓
MIDI II 2HP / 230 В 60 Гц	✓	✓	✓	✓	✓	✓	✓	✓
MAXI II 5HP / 3-х фазный ток	✓	✓	✓	✓	✓	✓	✓	✓

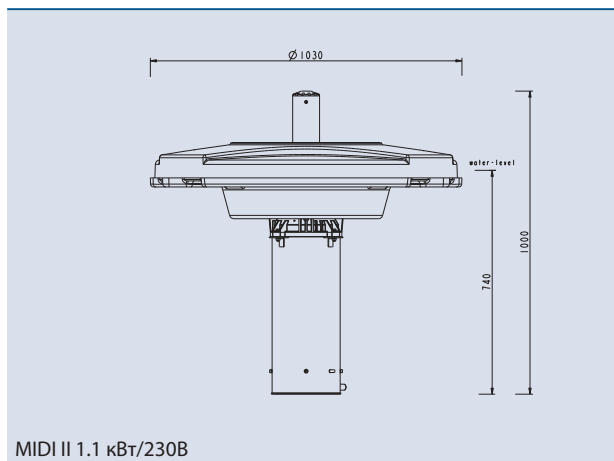
Плавающие фонтаны MIDI II / MAXI II

Обзор характеристик продукции:

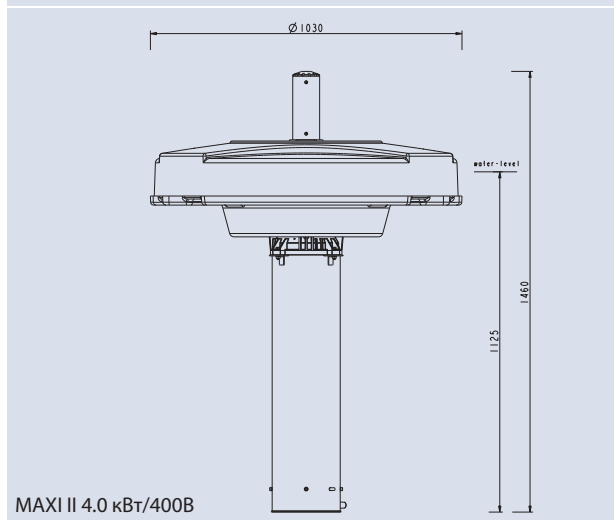
- Модели мощностью от 1,1 кВт до 4,0 кВт
- Готовые к подключению комплекты
- Четыре легко заменяемые насадки со стандартной резьбой 3"
- Поплавков из вспененного материала для обеспечения устойчивости фонтана
- Сетчатый фильтр из нержавеющей стали
- В комплекте набор крепежных элементов
- Опционально поставляется система светодиодной подсветки LunAqua 10 LED/01



MIDI II 1.1 кВт/230В



MIDI II 1.1 кВт/230В



MAXI II 4.0 кВт/400В

Характеризуются легкостью при установке, простым техническим обслуживанием и привлекательностью дизайна: плавающие фонтаны MIDI/MAXI производят невероятный эффект как днем, так и ночью, создавая удивительные водные картины за счет четырех различных насадок.

Три различных варианта выходной мощности электродвигателя с отвечающим требованиям соответствующих стандартов штекерным разъемом (230 В) с заземляющим контактом, защитным автоматом выключения или штекерным разъемом CEE (400 В) предлагают решения для самых различных водоемов и условий эксплуатации. Оптимизированное давление воды создает высокую струю воды для всех четырех насадок, каждая из которых имеет стандартную резьбу 3", что позволяет производить быструю замену насадок. Комплект оборудования светодиодной подсветки LunAqua 10 LED/01, характеризующийся легкостью при установке, создает изумительное освещение струй фонтана высотой до 16.5 м.



Штекерные разъемы Schuko и блок управления

Модель 230 В поставляется готовой для эксплуатации с блоком управления и соединительным устройством Schuko с защитным заземляющим контактом.



Соединительное устройство CEE + защитный выключатель

Модель 400 В поставляется в готовом к подключению состоянии с 5-полюсным штекером CEE и защитным автоматом выключения электродвигателя.

	MIDI II 1.1 кВт/230В	MIDI II 2.2 кВт/400В	MAXI II 4.0 кВт/400В		MIDI II 2HP/230В 60Гц	MAXI II 5HP/3-х фазн.
Габариты вкл.насадку (Ø x В) [мм]	1030x 1000	1030 x 1040	1030 x 1460	[дюйм]	46 x 28	46 x 38
Мощность мотора [кВт]	1.1	2.2	4.0	[Вт/А]	2749 / 13.2	3738 / 19.8
Производительность [л/час]	22000	39000	39000	[л/час]		
Миним. глубина воды [мм]	1000	1000	1250	[фут]	3	4
Класс защиты	IP 68	IP 68	IP 68		IP 68	IP 68
Номин. ток (230В/400В) [А]	7.3	5.5	9.6	[Вт/А]	2749 / 13.2	3738 / 19.8
Напряжение [В/Гц]	230 AC / 50	400 AC / 50	400 AC / 50	[В/Гц]	230 / 60	208-230 / 60
Вес [кг]	43	40	60	[фунт]	88	132
Кабель насоса (длина) [м]	50	50	50	[фут]	150	150
Артикул	50365	50370	50371		50372	50374

Фонтанные насадки для MIDI II / MAXI II

Плавающие фонтаны

Фонтанные насадки для MIDI / MAXI



1



2



1



2

Geysir Jet 30

High Jet 30

Пресная вода	Вода для бассейна	Морская вода



Geysir Jet 30

High Jet 30

Фонтанные насадки	1 Geysir Jet 30			2 High Jet 30		
Мощность насоса	1.1 кВт/230 В	2.2 кВт/400 В	4 кВт/400 В	1.1 кВт/230 В	2.2 кВт/400 В	4 кВт/400 В
Высота фонтана (общая) [М]	5.0	8.0	12.0	9.0	11.5	16.5
Высота фонтана (1 ступень) [М]	–	–	–	–	–	–
Диаметр фонтана [М]	1.7	2.2	2.7	3.0	3.2	3.5
Артикул	50377			50375		

Все насадки для MIDI/MAXI поставляются с резьбой 3"

Более детальную информацию по этим фонтанным насадкам смотрите на стр. 32



3



4



3

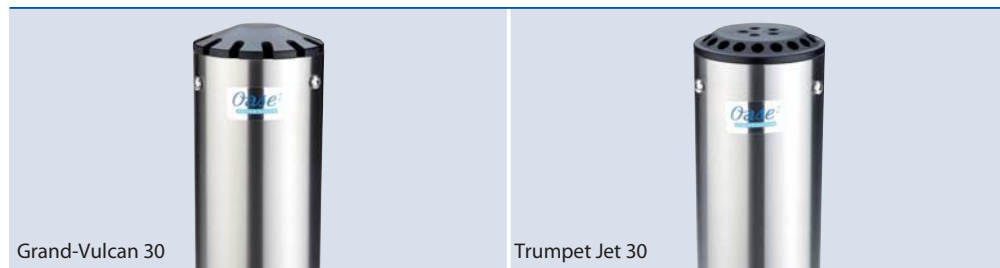


4

Grand-Vulcan 30

Trumpet Jet 30

Пресная вода	Вода для бассейна	Морская вода



Grand-Vulcan 30

Trumpet Jet 30

Фонтанные насадки	3 Grand Vulcan 30			4 Trumpet Jet 30		
Мощность насоса	1.1 кВт/230 В	2.2 кВт/400 В	4 кВт/400 В	1.1 кВт/230 В	2.2 кВт/400 В	4 кВт/400 В
Высота фонтана (общая) [М]	3.0	5.0	7.0	5.0	7.0	9.5
Высота фонтана (1 ступень) [М]	–	–	–	1.2	1.5	2.5
Диаметр фонтана [М]	4.0	6.0	6.8	4.0	5.5	7.5
Артикул	50376			50378		

Все насадки для MIDI/MAXI поставляются с резьбой 3"

Более детальную информацию по этим фонтанным насадкам смотрите на стр. 40



	Пресная вода	Вода для бассейна	Морская вода	220-240 В	400 В	110-120 В	50 Гц	60 Гц	12 В AC	24 В DC	DMX	DMX/RDM	Plug and Spray
Подсветка для Pond-Jet, арт.57083	✓	✓	✓	✓	✓	✓	✓	✓	✓	✓	✓	✓	✓
Подсветка для Pond-Jet, арт.51071	✓	✓	✓	✓	✓	✓	✓	✓	✓	✓	✓	✓	✓
Подсветка для MIDI/MAXI/AirFlo	✓	✓	✓	✓	✓	✓	✓	✓	✓	✓	✓	✓	✓

Комплекты подсветки для Pond-Jet / MIDI II / MAXI II

Комплекты подсветки для Pond-Jet



Комплекты подсветки для Pond-Jet

Комплекты подсветки для MIDI II / MAXI II



Комплекты подсветки для MIDI / MAXI / AirFlo LED/01



Комплекты подсветки для Pond-Jet	Комплекты подсветки для Pond-Jet	Комплекты подсветки для MIDI/MAXI/AirFlo
<p>Данный комплект содержит три галогенных светильника LupAqua 10. Поставляется с подводным трансформатором UST 150, кабелями и специальным комплектом для крепления.</p> <p>Благодаря этому комплекту есть возможность легко модифицировать фонтанную установку Pond-Jet.</p>	<p>Данный комплект содержит три галогенных светильника LupAqua 10. Поставляется с подводным трансформатором UST 150, кабелями и специальным комплектом для крепления.</p> <p>Благодаря этому комплекту есть возможность легко модифицировать фонтанную установку Pond-Jet.</p>	<p>Для подсветки плавающих фонтанов в ночное время мы предлагаем комплект, включающий три светодиодных светильника серии LupAqua 10 LED. Уникальная система подключения делает процесс установки прожекторов на поплавок фонтана очень простым. Подводный трансформатор UST 150 устанавливается непосредственно на корзину фильтра.</p>
Комплект из 3-х галогенных светильников	Комплект из 3-х галогенных светильников	Комплект из 3-х светодиодных светильников
3 x LupAqua 10, каждый с одной галогенной лампой мощностью 50 Вт	3 x LupAqua 10, каждый с одной галогенной лампой мощностью 50 Вт	3 x LupAqua 10 LED, каждый с одной светодиодной лампой мощностью 10 Вт
3 x монтажных кронштейна для ламп	3 x монтажных кронштейна для ламп	3 x монтажных кронштейна для ламп
1 x специальный фиксатор из нержавеющей стали для крепления трансформатора	1 x специальный фиксатор из нержавеющей стали для крепления трансформатора	3 x специальный фиксатор из нержавеющей стали для крепления трансформатора
1 x защитный трансформатор 150 ВА, 230 В-12 В, 50 Гц, включая кабель длиной 20.0 м	1 x защитный трансформатор 150 ВА, 120 В-12 В, 60 Гц, включая кабель длиной 75 футов	1 x защитный трансформатор 150 ВА, 230 В-12 В, 50 Гц, включая кабель длиной 50.0 + 2.0 м
Артикул 57083	51071	50479



**Официальный партнер авторизованного
дистрибьютора "OASE" на территории России:**

ООО "СИТИ ЭКСКЛЮЗИВ"

г. Москва, м. ВДНХ, ул. Касаткина 3а

телефон: +7 (495) 504-61-37, +7 (495) 585-99-87

E-mail: info@prudov.net

www.prudov.net