

## Подводный светильник LP G30 RGB 12V AISI 304

Технический паспорт



**1. Техническое описание****Область применения**

- подводная декоративная подсветка фонтанов и иных водных сооружений,
- внутренняя подсветка инсталляций,
- создание светодинамических шоу.

Запрещается эксплуатация светильника в соленой воде, а также в воде с большим содержанием примесей солей тяжелых металлов. Применение групп химических реагентов должно быть согласованно с производителем.

Температура окружающей среды, °С	-40+55
Атмосферное давление	1000кПа (7500, 64мм.рт.ст.)
Относительная влажность воздуха, %	100
Степень защиты (герметизация) по ГОСТ14254-80	IP68
Группа условий по эксплуатации по ГОСТ17516.1-90	M5
Производитель светодиодов	Edison
Род питающего тока	постоянный (DC)
Напряжение питания, V	10-26
Потребляемая мощность, Вт	12
Угол рассеивания света, °	От 10 до 70 (в соответствии с ТЗ)
Способ управления:	*ШИМ (DMX как дополнительная опция)
Класс защиты от поражения эл.током	III
Эксплуатационный ресурс	более 10 лет
Цвет светодиодов	*** RGB/W/WW/RGBW
Вес, гр.	Не более 900
Материал корпуса	Нержавеющая сталь марки AISI 304
Тип корпуса	Ротационная вытыжка
Цвет корпуса	«металлик»
Количество светодиодов, шт.	4
Габаритные размеры Д x Ш x В, мм	109 x 64,2 x 124,1

\* - ШИМ - широтно-импульсная модуляция

\*\*\* - W – белый, WW–тепло-белый, RGB–мультицвет, RGBW–мультицвет+белый.

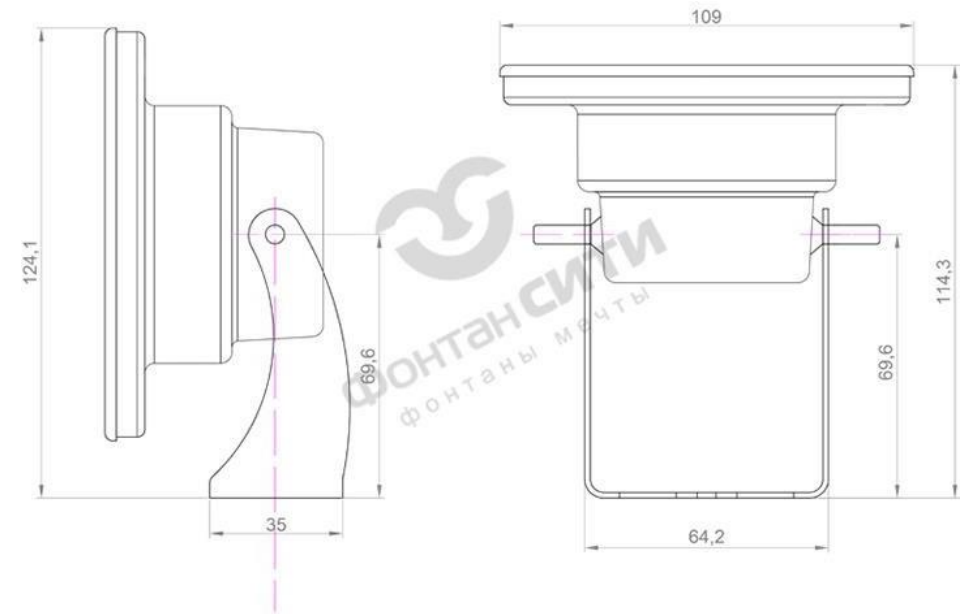
Светильник соответствует требованиям безопасности ГОСТ Р МЭК 60598-1-203 и ГОСТ Р МЭК 60598-2-18-98

**Питание светильника**

· от источника питания 12-24 V, DC (поставляется отдельно), в соответствии с техническим заданием

**Управление светильника**

· через контроллер от источника питания 12-24 V, DC (поставляется отдельно) для управления яркостью и порядком включения светодиодов.

**2. Подготовка и порядок работы**

Распакуйте светильник и убедитесь в отсутствии механических повреждений. Запрещается использование светильника, имеющего механические повреждения.

Перед включением светильника необходимо подтянуть винтовые соединения, крепящие крышку к корпусу, а также кабельный ввод.

При загрязнении светильника его следует протереть сухой или слегка влажной мягкой тканью. Не допускается применение растворителей, других агрессивных моющих и абразивных средств. Монтаж, демонтаж и обслуживание светильника должны проводиться в светлое время суток при отключенном электропитании.

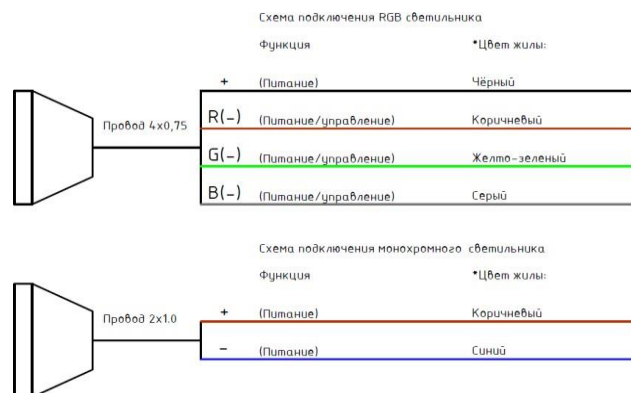
Светильник подключается к источнику питания или к контроллеру.

При отклонении рабочего напряжения от допустимого заявленного как в большую, так и меньшую сторону светильник может выйти из строя.

Большое внимание необходимо уделять падению напряжения на кабеле питания, особенно при значительном удалении светильников от источника питания и подключении большого количества светильников через один кабель.

**В случае монтажа кабеля светильника под водой в зоне подключения кабеля необходимо обеспечить степень герметизации IP68.**

### 3. Схемы подключения светильников



\*Цвет жилы может не соответствовать указанному.

В этом случае на жилу нанесена специальная маркировка, позволяющая определить ее функцию.

### 4. Техническое обслуживание

Все работы, связанные с подключением и монтажом должны производиться специалистами.

Перед обслуживанием светильника отключите его от электропитания.

По условиям эксплуатации светильник относится к световым приборам, работающим без надзора и технического обслуживания. В то же время в целях повышения надёжности и увеличения срока службы рекомендуется периодически осматривать находящиеся в эксплуатации светильники с целью обнаружения возможного загрязнения, механических повреждений, попадания влаги и оценки работоспособности. **Необходимо так же 1 раз в 6 месяцев в случае демонтажа на зимнюю консервацию производить подтяжку резьбовых соединительных элементов во избежание попадания влаги в корпус. В отсутствии демонтажа раз в год производить профилактическую подтяжку винтовых соединений.**

Загрязнённые стёкла следует протереть мягкой тканью, смоченной в спирте или моющем растворе, до восстановления прозрачности и устранения следов загрязнения. Светильник, имеющий видимые механические повреждения (трещины, сколы), следует заменить.

### 5. Транспортировка и хранение

Светильники должны храниться и транспортироваться в штатной упаковке, предохраняющей их от механических повреждений. Условия транспортирования светильников в части воздействия механических нагрузок - по группе Л ГОСТ 23216-78, в части воздействия климатических факторов по группе 5 (ОЖ4) ГОСТ15150-69. Срок хранения светильников 5 лет со дня изготовления. Условия хранения должны соответствовать условиям 1.1 ГОСТ 15150-69.

### 6. Техника безопасности:

Во избежание несчастных случаев категорически запрещается:

- разбирать светильник;
- включать светильник в разобранном виде;
- осуществлять монтаж и демонтаж светильника при включённом электропитании.

Особую осторожность следует соблюдать при обращении со стеклом светильника.

Категорически запрещается ремонт светильника пользователем. Не работающие светильники подлежат ремонту только в специализированных мастерских или на предприятии-изготовителе. В случае наличия следов вскрытия прибор автоматически снимается с гарантии.

Запрещается эксплуатация светильника со снятыми частями корпуса или повреждённым стеклом.

Запрещается механическая обработка, вскрытие и разборка светильника потребителем во избежание нарушения герметичности.

### 7. Консервация

Перед консервацией светильник необходимо тщательно высушить, загрязнённое стекло протереть мягкой тканью, смоченной в спирте или моющем растворе, до восстановления прозрачности и устранения следов загрязнения. Условия хранения должны соответствовать условиям 1.1 ГОСТ 15150-69.

### 8. Гарантийные обязательства

Гарантийный срок эксплуатации 3 года со дня продажи. В случае обнаружения неисправности или выхода светильника из строя не по вине покупателя до истечения гарантийного срока следует обратиться в организацию, продавшую светильник. Неправильное хранение, использование светильника не по назначению, не соблюдение правил эксплуатации и ухода, механические повреждения, вскрытие светильника лишают покупателя права на гарантию.

Серийный номер	
Номинальное напряжение питания	
Мощность	
Угол рассеивания	
Дата сборки	
Сборщик	
Дата тестирования	
Продавец	
Дата продажи	
Потребитель	

Товар для гарантийного ремонта принимается по адресу: г. Москва ул. Касаткина 3а, все транспортные или иные расходы, связанные с доставкой товара по данному адресу, несет покупатель (если иное не предусмотрено Договором). Поставщик не несет ответственности за монтаж и демонтаж оборудования. По вопросам брака, обмена, возврата товара, а также для обработки претензий обращайтесь по тел.: 8-800-234-5405 (доб. 1112), e-mail: l.a@gorodled.ru

По вопросам гарантийного обслуживания обращайтесь по тел. +7 (495) 669-36-66.

### 9. Комплект поставки

Светильник с неразъёмным кабелем питания RNF (стандартной комплектации 1м)- 1 шт.

Паспорт изделия- 1 шт.

Упаковка- 1 шт.

**Светильник соответствует техническим условиям признан годным к эксплуатации.**

Производитель: «LEDPROM» Россия

М.П.