

Серийный номер:	
Дата сборки:	
Сборщик:	
Дата тестирования:	
Продавец:	
Дата продажи:	
Покупатель:	

Товар для гарантийного ремонта принимается по адресу: г. Москва ул. Касаткина За, все транспортные или иные расходы, связанные с доставкой товара по данному адресу, несет покупатель (если иное не предусмотрено Договором). Поставщик не несет ответственности за монтаж и демонтаж оборудования. По вопросам брака, обмена, возврата товара, а также для обработки претензий обращайтесь по тел.: 8-800- 234-5405 (доб. 1112),+7 (495) 669-36-66.

e-mail: [info@ledprom.ru](mailto:info@ledprom.ru)

#### **10. Комплект поставки**

Светильник с неразъемным кабелем питания RNF (стандартной комплектации 1 м)- 1 шт.

Паспорт изделия- 1 шт.

Упаковка- 1 шт.

**Светильник соответствует техническим условиям признан годным к эксплуатации.**

**Производитель: «LEDPROM»**

**М.П.**



## **Подводный светильник LP G70 S 12V**

### **AISI 304**

**Технический паспорт**



## 1. Техническое описание

### Область применения

- подводная декоративная подсветка бассейнов, фонтанов, искусственных водоемов,
- освещение элементов ландшафтной архитектуры
- внутренняя подсветка ледяных скульптур, инсталляций,
- создание светодинамических шоу.

Запрещается эксплуатация светильника в соленой воде, а также в воде с большим содержанием примесей солей и тяжелых металлов. Применение групп химических реагентов должно быть согласованно с производителем. (для AISI 304)

Температура окружающей среды, °C	-40 +55
Относительная влажность воздуха, %	100
Степень защиты (герметизация) по ГОСТ14254-80	IP68
Производитель светодиодов	Edison
Род питающего тока	постоянный (DC)
Напряжение питания, V	12
Потребляемая мощность, W	8
Оптика, °	40
Угол излучения, °	40
Способ управления:	*ШИМ
Класс защиты от поражения эл.током	III
Эксплуатационный ресурс	более 10 лет
Цвет светодиодов	***W / WW/RGB
Вес, гр.	Не более 900
Материал корпуса	Нержавеющая сталь AISI 304
Цвет корпуса	«Металлик»
Количество светодиодов, шт.	10
Габаритные размеры, мм	98 x 74 x 140 (без учета гермоввода)

\* - ШИМ - широтно-импульсная модуляция

\*\*\* - R – красный, G – зелёный, B – синий, W – белый, WW – тепло-белый, RGB – мультицвет.

Светильник соответствует требованиям безопасности ГОСТ Р МЭК 60598-1-203 и ГОСТ Р МЭК 60598-2-18-98.

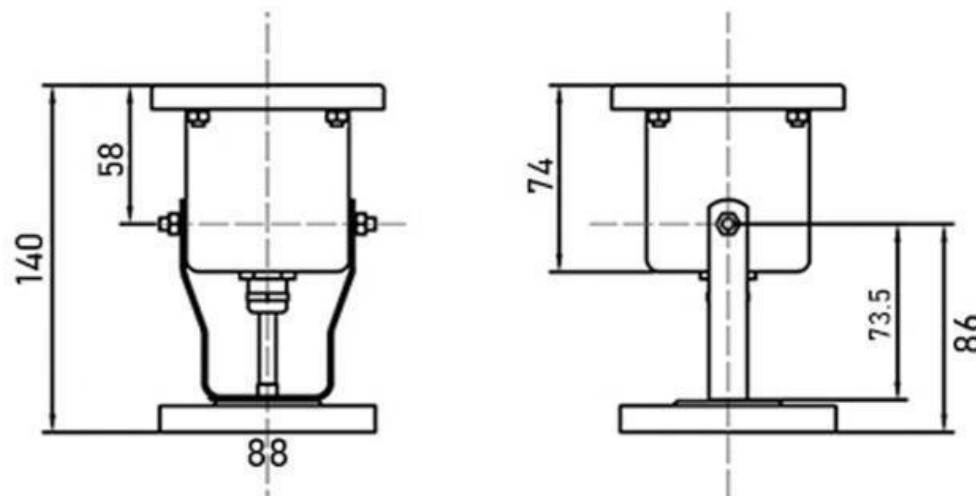
#### Питание светильника:

· от источника питания 12V, DC (поставляется отдельно), в соответствии с техническим заданием.

#### Управление светильника:

· через контроллер от источника питания 12V, DC (поставляется отдельно) для управления яркостью и порядком включения светодиодов.

## Чертёж изделия



## 2. Подготовка и порядок работы

Распакуйте светильник и убедитесь в отсутствии механических повреждений. Запрещается использование светильника, имеющего механические повреждения.

При загрязнении светильника его следует протереть сухой или слегка влажной мягкой тканью. Не допускается применение растворителей, других агрессивных моющих и абразивных средств. Монтаж, демонтаж и обслуживание светильника должны проводиться в светлое время суток при отключенном электропитании.

Светильник подключается к источнику питания или к контроллеру.

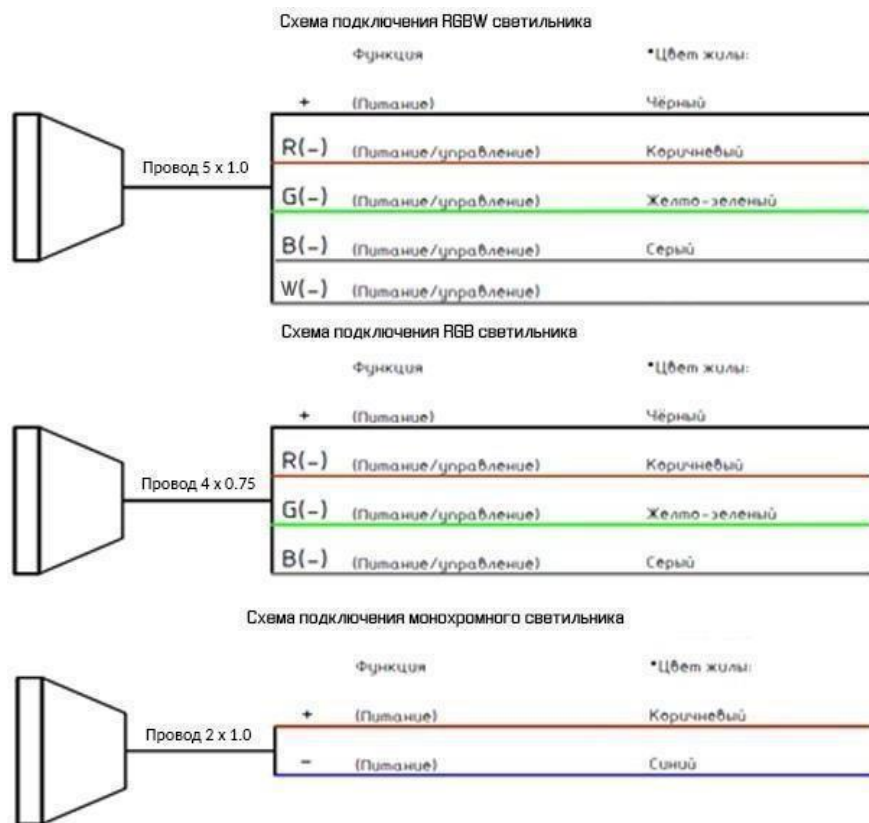
Коммутация кабельных соединений производится строго в специализированных подводных кабельных муфтах IP 68. Для обеспечения гарантии герметичности, соединительные муфты, клеммные коробки- необходимо заливать двухкомпонентным силиконовым составом.

При отклонении рабочего напряжения более чем на 2В от номинального значения, как в большую, так и меньшую сторону, светильник может выйти из строя.

Большое внимание необходимо уделять падению напряжения на кабеле питания, особенно при значительном удалении светильников от источника питания и подключении большого количества светильников через один кабель.

Установка светильника производится на глубине не менее 3 сантиметров от поверхности воды. Подобные меры способствуют более качественному распространению светового потока светильника.

### 3. Схемы подключения светильников



\*Цвет жилы может не соответствовать указанному.

В этом случае на жилу нанесена специальная маркировка, позволяющая определить его функцию.

### 4. Коммутация светильников (нужное выделить)



РКК-6 - Распределительная клеммная коробка 6 выводов  
 РКК-4 - Распределительная клеммная коробка 4 вывода  
 СХМ-2 - Соединительная клеммная муфта 2 вывода



РКК-3 - Распределительная клеммная коробка 3 вывода  
 РКМ-2 - Соединительная клеммная муфта 2 вывода

Ограничение по количеству подключаемых в гирлянду - 5 шт.



## 5. Техническое обслуживание

Все работы, связанные с техническим обслуживанием, должны производиться квалифицированными специалистами. Перед обслуживанием светильника отключите его от электропитания. Необходимо периодически осматривать находящиеся в эксплуатации светильники на предмет наличия загрязнений, механических повреждений, надежности резьбовых соединений, попадания влаги и оценки работоспособности.

При использовании прибора под водой, производить подтяжку резьбовых соединительных элементов в период зимней консервации, во избежание попадания влаги в корпус. Протяжку производить не более чем на 2 полных оборота винта.

Защитное стекло светильника следует очищать с помощью неагрессивного неабразивного моющего средства и теплой воды, используя мягкую ткань или губку. Нельзя использовать моющие средства, содержащие концентрированные кислоты и/или абразивные частицы.

Категорически запрещается использовать для очистки линзы лезвия или другие острые инструменты и предметы. Также запрещается использовать бензол, бензин с содержанием свинца, ацетон и тетра хлорид углерода.

Если светильник не работает, или работает не так как описано в данном руководстве, немедленно отключите питание и обратитесь за помощью к квалифицированному специалисту.

Светильник, имеющий видимые механические повреждения (трещины, сколы), следует заменить.

## 6. Транспортировка и хранение

Светильники должны храниться и транспортироваться в штатной упаковке, предохраняющей их от механических повреждений. Условия транспортирования светильников в части воздействия механических нагрузок - по группе Л ГОСТ 23216-78, в части воздействия климатических факторов по группе 5 (ОЖ4) ГОСТ15150-69. Срок хранения светильников 5 лет со дня изготовления. Условия хранения должны соответствовать условиям 1.1 ГОСТ 15150-69.

## 7. Техника безопасности:

Во избежание несчастных случаев категорически запрещается:

- разбирать светильник;
- включать светильник в разобранном виде;
- осуществлять монтаж и демонтаж светильника при включённом электропитании.

Особую осторожность следует соблюдать при обращении со стеклом светильника.

Категорически запрещается ремонт светильника потребителем. Не работающие светильники подлежат ремонту только в специализированных мастерских или на предприятии-изготовителе. Запрещается эксплуатация светильника со снятыми частями корпуса или повреждённым стеклом. Запрещается подключение кабеля светильника через не герметичные разъемные соединения. Запрещается механическая обработка, вскрытие и разборка светильника потребителем во избежание нарушения герметичности.

## 8. Консервация

Перед консервацией светильник необходимо тщательно высушить, загрязнённое стекло протереть мягкой тканью, смоченной в спирте или моющем растворе, до восстановления прозрачности и устранения следов загрязнения. Условия хранения должны соответствовать условиям 1.1 ГОСТ 15150-69.

## 9. Гарантийные обязательства

Гарантийный срок эксплуатации 3 года со дня продажи. В случае обнаружения неисправности или выхода светильника из строя не по вине покупателя до истечения гарантийного срока следует обратиться в организацию, продавшую светильник. Неправильное хранение, использование светильника не по назначению, не соблюдение правил эксплуатации и ухода, механические повреждения, вскрытие светильника лишают покупателя права на гарантию.