

7. Консервация

Перед консервацией светильник необходимо тщательно высушить, загрязнённое стекло протереть мягкой тканью, смоченной в спирте или моющем растворе, до восстановления прозрачности и устранения следов загрязнения. Условия хранения должны соответствовать условиям 1.1 ГОСТ 15150-69.

8. Гарантийные обязательства

Гарантийный срок эксплуатации 3 года со дня продажи. В случае обнаружения неисправности или выхода светильника из строя не по вине покупателя до истечения гарантийного срока следует обратиться в организацию, продавшую светильник. Неправильное хранение, использование светильника не по назначению, не соблюдение правил эксплуатации и ухода, механические повреждения, вскрытие светильника лишают покупателя права на гарантию.

Серийный номер:	
Номинальное напряжение питания	
Мощность:	
Угол рассеивания:	
Дата сборки:	
Сборщик:	
Дата тестирования:	
Продавец:	
Дата продажи:	
Потребитель:	

Товар для гарантийного ремонта принимается по адресу: г. Москва ул. Касаткина 3а, все транспортные или иные расходы, связанные с доставкой товара по данному адресу, несет покупатель (если иное не предусмотрено Договором). Поставщик не несет ответственности за монтаж и демонтаж оборудования. По вопросам брака, обмена, возврата товара, а также для обработки претензий обращайтесь по тел.: 8-800-234-5405 (доб. 1112), e-mail: l.a@gorodled.ru.

По вопросам гарантийного обслуживания обращайтесь по тел. +7 (495) 669-36-66.

9. Комплект поставки

Светильник с неразъёмным кабелем питания RNF (стандартной комплектации 1 м) - 1 шт.
Паспорт изделия - 1 шт.
Упаковка - 1 шт.

Светильник соответствует техническим условиями признан годным к эксплуатации.

Производитель: «LEDPROM» Россия

М.П.



Подводный светильник LP GBZ 360 RGBW 12-24V AISI 304

Технический паспорт



1. Техническое описание

Область применения

- подводная декоративная подсветка бассейнов, фонтанов,
- внутренняя подсветка ледяных скульптур, инсталляций,
- создание светодинамических шоу.

Запрещается эксплуатация светильника в соленой воде, а также в воде с большим содержанием примесей солей и тяжелых металлов. Применение групп химических реагентов должно быть согласованно с производителем.

Температура окружающей среды, °С	-30 +40
Относительная влажность воздуха, %	100
Степень защиты (герметизация) по ГОСТ14254-80	IP68
Производитель светодиодов	Edison
Род питающего тока	постоянный (DC)
Напряжение питания, V	12-24
Потребляемая мощность, W	18/36/54
Угол рассеивания света, °	10°, 16°, 24°, 36°, 45°, 60°
Способ управления:	*ШИМ, общий анод
Класс защиты от поражения эл.током	III
Эксплуатационный ресурс	более 10 лет
Цвет светодиодов	***R/G/B/W/WW/RGB
Вес, гр.	Не более 3000
Материал корпуса	Нержавеющая сталь AISI 304
Цвет корпуса	«Металлик»
Количество светодиодов, шт.	18
Габаритные размеры, мм	365 x 40

* - ШИМ - широтно-импульсная модуляция

*** - R – красный, G – зелёный, B – синий, W – белый, WW – тепло-белый, RGB – мультиколер.

Светильник соответствует требованиям безопасности ГОСТ Р МЭК 60598-1-203 и ГОСТ Р МЭК 60598-2-18-98.

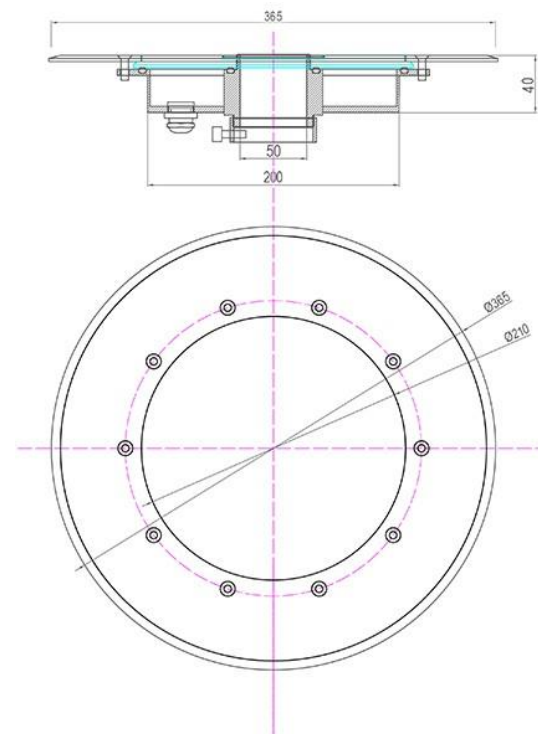
Питание светильника:

· от источника питания 12-24V, DC (поставляется отдельно), в соответствии с техническим заданием.

Управление светильника:

· через контроллер от источника питания 12-24V, DC (поставляется отдельно) для управления яркостью и порядком включения светодиодов.

Чертёж изделия



2. Подготовка и порядок работы

Распакуйте светильник и убедитесь в отсутствии механических повреждений. Запрещается использование светильника, имеющего механические повреждения. Перед включением светильника необходимо подтянуть винтовые соединения, крепящие крышку к корпусу, а также кабельный ввод.

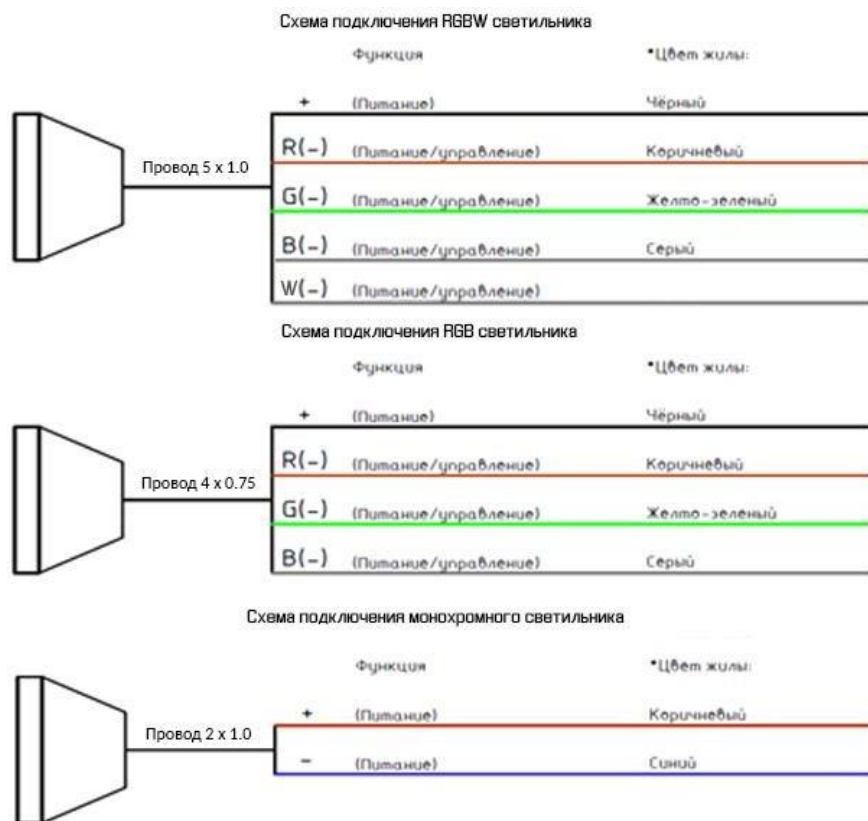
При загрязнении светильника его следует протереть сухой или слегка влажной мягкой тканью. Не допускается применение растворителей, других агрессивных моющих и абразивных средств. Монтаж, демонтаж и обслуживание светильника должны проводиться в светлое время суток при отключенном электропитании.

Светильник подключается к источнику питания или к контроллеру.

При отклонении рабочего напряжения от допустимого заявленного как в большую, так и меньшую сторону светильник может выйти из строя.

Большое внимание необходимо уделять падению напряжения на кабеле питания, особенно при значительном удалении светильников от источника питания и подключении большого количества светильников через один кабель.

3. Схемы подключения светильников



*Цвет жилы может не соответствовать указанному.

В этом случае на жилу нанесена специальная маркировка, позволяющая определить его функцию.

4. Техническое обслуживание

Все работы, связанные с техническим обслуживанием должны производиться квалифицированными специалистами. Перед обслуживанием светильника отключите его от электропитания. Необходимо периодически осматривать находящиеся в эксплуатации светильники на предмет наличия загрязнений, механических повреждений, надежности резьбовых соединений, попадания влаги и оценки работоспособности.

Необходимо так же 1 раз в месяц производить подтяжку резьбовых соединительных элементов во избежание попадания влаги в корпус.

Защитное стекло светильника следует очищать с помощью неагрессивного неабразивного моющего средства и теплой воды, используя мягкую ткань или губку. Нельзя использовать моющие средства, содержащие концентрированные кислоты и/или абразивные частицы.

Категорически запрещается использовать для очистки линзы лезвия или другие острые инструменты и предметы. Также запрещается использовать бензол, бензин с содержанием свинца, ацетон и тетра хлорид углерода.

Если светильник не работает, или работает не так как описано в данном руководстве, немедленно отключите питание и обратитесь за помощью к квалифицированному специалисту. Светильник, имеющий видимые механические повреждения (трещины, сколы), следует заменить.

5. Транспортировка и хранение

Светильники должны храниться и транспортироваться в штатной упаковке, предохраняющей их от механических повреждений. Условия транспортирования светильников в части воздействия механических нагрузок - по группе Л ГОСТ 23216-78, в части воздействия климатических факторов по группе 5 (ОЖ4) ГОСТ15150-69.Срок хранения светильников 5 лет со дня изготовления. Условия хранения должны соответствовать условиям 1.1 ГОСТ 15150-69.

6. Техника безопасности:

Во избежание несчастных случаев категорически запрещается:

- разбирать светильник;
- включать светильник в разобранном виде;
- осуществлять монтаж и демонтаж светильника при включённом электропитании.

Особую осторожность следует соблюдать при обращении со стеклом светильника.

Категорически запрещается ремонт светильника потребителем. Не работающие светильники подлежат ремонту только в специализированных мастерских или на предприятии-изготовителе. Запрещается эксплуатация светильника со снятыми частями корпуса или повреждённым стеклом. Запрещается механическая обработка, вскрытие и разборка светильника потребителем во избежание нарушения герметичности.