

# Технология фонтанов и искусственных водоемов

Каталог для дилеров и дистрибьюторов

OASE – мы испытываем страсть к воде.

## СОДЕРЖАНИЕ

Введение .....4

### Насадки

#### Регулируемые насадки

Система Jumping Jet Rainbow Star .....	12
Система Jumping Jet Rainbow Flash .....	14
Система Vario Switch .....	16
Многонаправленная система .....	18
Насадка Air Nozzle .....	20
Модуль FlashWall .....	22

#### Классические насадки

Насадка Comet-Silver .....	26
Насадка Comet T .....	28
Насадка Hollow Jet .....	30
Насадка High Jet / Geysir Jet .....	32
Насадка Lava .....	33
Водная сфера / полусфера .....	34
Насадка Волна / Насадка Веер .....	36
Насадка Водный экран .....	38
Насадка Grand Vulcan / Насадка Trumpet Jet .....	40
Насадка Vulcan .....	41
Вращающаяся насадка .....	42
Насадка Schaumsprudler .....	44
Насадка Cascade .....	48
Насадка Geysir .....	52
Майларовые нити .....	56

### Плавающие фонтаны

Pond-Jet .....	60
MIDI II/MAXI II .....	62
Фонтанные насадки .....	64
Комплекты подсветки .....	66

### Насосы

#### Регулируемые насосы

Varionaut .....	70
-----------------	----

#### Классические насосы

Насосы для элементов водного дизайна .....	78
Универсальные насосы .....	82
Центробежные насосы .....	84
Погружные насосы с приводом от двигателя .....	86

### Подсветка

#### Светодиодная технология

Подсветка RGB-LED .....	92
ProfiLux LED 320 /DMX/02 .....	92
ProfiRing LED 320 /DMX/02 .....	94
ProfiPlane LED 320 /DMX/02 .....	96
Погружной светодиодный драйвер /DMX/02 .....	98
Теплый белый свет	
ProfiLux LED 370 12 В /01 .....	100
ProfiLux LED 370 24 В /01 .....	100
LunAqua 10 LED /01 .....	100

#### Галогенные прожекторы

ProfiLux 101 E .....	102
LunAqua 10 .....	102
LunAqua 5.1 .....	104
UWS TN 508 .....	104
UWS T 111/TS 111 .....	106
Монтажное крепление для прожекторов .....	108
Подставка для прожектора .....	108

### Электропитание – контроль – управление – регулировка

Арматура для ввода кабеля .....	112
Подводные клеммные коробки .....	114
Соединительный кабель 12 В переменного тока / 24 В постоянного тока .....	116
Кабель DMX .....	118
Удлинительный гибридный кабель .....	118
Электрические системы управления .....	122
Система Easy Control .....	124
Система WECS 1024 и 2048 .....	126
Регуляторы уровня воды .....	130
Электромагнитные клапаны .....	130
Датчики уровня воды .....	132
Блок управления фонтана с датчиком силы ветра .....	134
Шкаф управления .....	136

### Качество воды

Таблица конфигурации .....	140
Аэраторы .....	142
УФ приборы очистки .....	146
Проточные фильтры .....	148
Модульные фильтры .....	150
Фильтр с кварцевым песком .....	160
Система фильтрации «Clear Fountain System» .....	164
Очистка воды .....	165
Система фильтрации «Clear Lake System» .....	166
Плавающие скиммеры .....	168
Качество воды .....	170

### Плавательные пруды Swimpond

Уход и очистка .....	174
Услуга SwimPond individual – индивидуальный плавательный пруд .....	176

### Дополнительное оборудование

Блоки грунтовой установки .....	180
Системы донного слива .....	182
Переливная / Сливная арматура .....	184
Возвратная арматура .....	186
Впускные форсунки .....	188
Трубный проход для стен и дна .....	188
Переливная / возвратная арматура .....	190
Сетчатые корзины для системы всасывания .....	192
Фитинги .....	194

### Дополнительная информация

Обзор продукции в алфавитном порядке .....	196
Перечень продукции для поиска по артикульному номеру .....	198
Пояснительные примечания .....	200
Новые названия продукции .....	201
Список сокращений .....	201
Специализированный перечень продукции .....	202
Быстрый поиск коммерческой продукции OASE .....	203





Дорогой партнер компании OASE,

Мы с удовольствием представляем Вам наш новый каталог «Технология фонтанов и устройство искусственных водоемов». Являясь активным международным предприятием, мы делаем все возможное для обеспечения захватывающих представлений из воды и света в более чем 95 странах мира. Мы бы хотели поделиться с Вами нашей страстью к воде, познакомив Вас с нашей новой инновационной продукцией и оригинальными идеями. Представляем Вам наши новинки:

#### Наша новая продукция: интеллектуальная и инновационная

В этом году мы с особенной гордостью представляем наши новые разработки в области дистанционно управляемых насосов DMX/RDM, светодиодной подсветки RGB и высококачественных насадок и фитингов для фонтанов.

Заслуживает внимания новое поколение **насосов Varionaut** с интеллектуальной системой управления DMX, обеспечивающей безаварийную работу благодаря симметричной передаче данных. Теперь все насосы этой серии совместимы с новым поколением технологии RMD. Двухнаправленность связи "Remote Device Management" («Дистанцион-

ного управления устройствами») с другими элементами сети, такими как насосы, прожекторы и насадки, позволяет легко произвести установку всей системы – по принципу "Plug and Spray"!

Это означает, что у Вас появляется возможность интеллектуального, легкого и непосредственного управления этими насосами!

Новая серия **светодиодной подсветки RGB** также основана на связи DMX/RDM. Используя эту подсветку в различных типах установок, можно создавать очаровательные цвета при освещении элементов водного дизайна. Чрезвычайно прочная сборка позволяет применять подсветку в любой воде: пресной и морской.

Новые насадки для фонтана Comet теперь имеют современный вид из нержавеющей стали. Благодаря специальной хромированной и никелированной латуни они идеально подходят для установки в любом месте.

Эта сеть продукции дополняется широким ассортиментом **фитингов**. Эти интеллектуальные соединительные элементы дают возможность оптимальной сборки и установки компонентов, систем и проектов OASE.

#### Пример применения



#### Быстрый поиск: Рабочие характеристики продукции

	Пресная вода	Вода из бассейна	Морская вода	220-240 В	400 В	110-120 В	50 Гц	60 Гц	12 В Переменный ток	24 В Постоянный ток	DMX	DMX/RDM	Plug and Spray
Varionaut 90 24V/DMX/02	✓	✓	✓	✓	✓	✓	✓	✓	✓	✓	✓	✓	✓
Varionaut 1 /A/DMX/01	✓	✓	✓	✓	✓	✓	✓	✓	✓	✓	✓	✓	✓

#### Название продукции

#### Varionaut 90 24V/DMX/02, Varionaut 1

Фонтанный насос для применения в помещении и снаружи на 24 В постоянного тока может использоваться в погружном режиме и устанавливаться непосредственно под насадками. Он отвечает всем требованиям государственных стандартов по использованию постоянного тока до 30 В. Каждый насос может отдельно регулироваться и контролироваться при помощи соединения DMX/RDM. Таким образом, можно легко создавать динамические водные эффекты.

подключения питания на 24 В (только Varionaut 90) и источника данных DMX. С помощью этой специальной технологии соединения подключение проводки вручную больше не требуется. Прожекторы и другие электроприборы (например, светодиоды) можно с легкостью подключить к выходу DMX/RDM насоса.

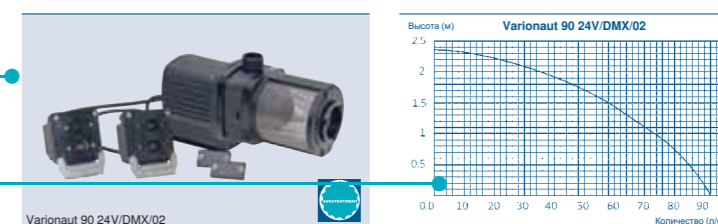
#### Обзор характеристик продукции

- Фонтанный насос на 24 В постоянного тока для установки в помещении и снаружи
- Может монтироваться в воде непосредственно под насадками, так как использование постоянного тока до 30В допускается государственными стандартами
- Подходит для сухой установки и в погружном режиме

Насос Varionaut 90 или Varionaut 1/A в сочетании с насадками Comet 5-8 Silver создает водные образы высотой до 1.9 м. Данная модель поставляется в фильтрующем корпусе из высококачественной нержавеющей стали и имеет 2 коробки

#### Обзор характеристик продукции

#### Изображение продукции



#### Кривая производительности насоса

Примечание:  
Дополнительную информацию можно найти в конце.

Название продукции	Производительность продукции	Производительность продукции
	да	нет

#### Быстрота и легкость: Новый быстрый поиск

В стремлении к этой инновационной продукции для нас также чрезвычайно важно, чтобы Вы имели общее представление о ней. Интеллектуальный быстрый поиск был разработан специально для облегчения поиска основных характеристик и преимуществ продукции. За считанные секунды Вы сможете узнать необходимую для насосов частоту 50 или 60 Гц и напряжение 12 или 24 В, определить наличие контроллера DMX или контроллера DMX/RDM, а также возможность их использования в пресной или морской воде.

#### Надежность и точность: гарантия качества OASE

"Немецкая разработка", прочность, долговечность и высококачественная сборка являются нашими основополагающими принципами. Для того, чтобы Вы могли на 100% всегда рассчитывать на нас, мы предъявляем чрезвычайно высокие требования к нашей гарантии качества. Использование передовых технологий и механизмов контроля качества позволяет нам поставлять Вам продукцию высочайшего качества.



## ОТКРОЙТЕ МИР ТЕХНОЛОГИИ ФОНТАНОВ И ОЗЕР OASE

### 1. Проектирование и разработка новой продукции из Германии

На протяжении десятилетий компания OASE была неразрывно связана с водой. В больших проектах мы в полной мере можем реализовать нашу страсть к воде. При помощи потрясающих хореографических эффектов из воды и света мы с энтузиазмом создаем незабываемые представления. Соответственно, мы придаем огромное значение захватывающим и необычным проектам, уникальным в творческом и новаторском отношении. Для внедрения индивидуальных специализированных идей наши инженеры в Германии напряженно работают каждый день, тщательно проектируя и разрабатывая надежную продукцию. Наши немецкие технические разработки гарантируют первоклассную функциональность и высокое качество изделий. Благодаря нашей интеллектуальной технологической системе наша продукция является оптимально согласованной, и отдельные изделия идеально соответствуют друг другу, таким образом, позволяя создавать совершенно индивидуальные комбинации.

Откройте для себя наш новый потрясающий проект "Crane Dance" («Танец журавлей») на [www.oase-livingwater.com](http://www.oase-livingwater.com).

### 2. Техническая разработка проектов и надежное гарантийное обслуживание

Каждый проект требует максимальной концентрации, отдачи, надежности и, прежде всего, точности. Чем масштабнее проект, тем сложнее согласованная работа всей команды, работающей над проектом. Следовательно, нашей важнейшей задачей является максимальная поддержка каждого участника проекта на этапе его строительства. Наша профессиональная и компетентная консультация, подробное планирование и чертежи доступны 24 часа в сутки, 7 дней в неделю. Даже после завершения строительства проекта мы обеспечиваем нашим партнерам быструю и доступную поддержку.

Вы всегда можете рассчитывать на наши деловые и партнерские качества!

### 3. Защита окружающей среды и безопасность

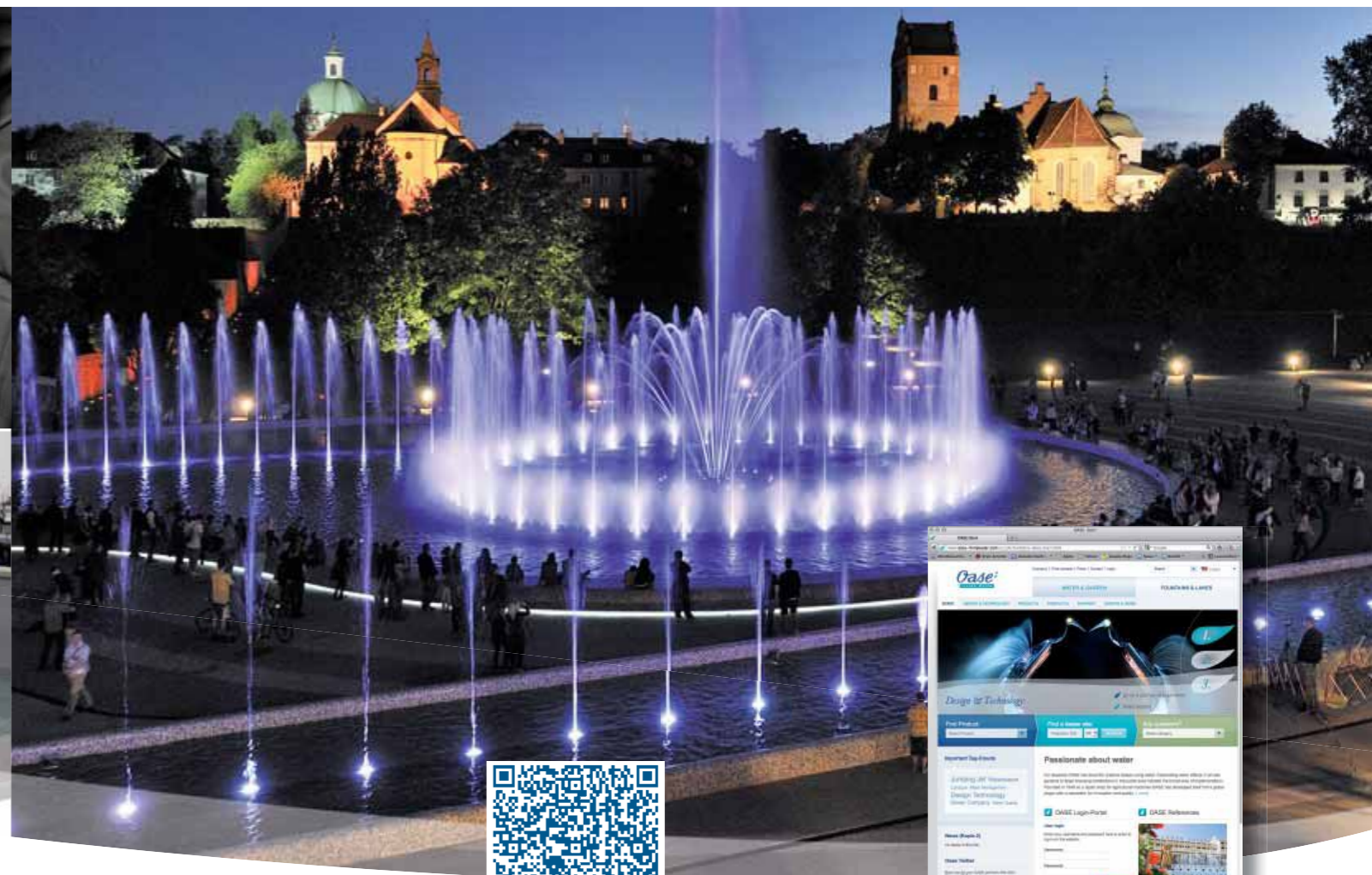
Являясь ведущим поставщиком водного оборудования, мы уделяем особое внимание защите окружающей среды. Поэтому, мы также активно содействуем сохранению природных ресурсов; мы не воспринимаем как должное чистую воду и неограниченные запасы энергии. Являясь экологически чистым производством, мы специализируемся в производстве энергосберегающей продукции, имеющей чрезвычайно высокие показатели эффективности при наиболее низком потреблении энергии. Такая энергоэффективность особенно важна для продукции с непрерывным циклом работы, как, например, в случае с нашими насосами Varionaut и светодиодной подсветкой.

Экологически чистый производственный процесс жизненно необходим для нас. Мы подчеркиваем наши обязательства по сохранению природы путем постоянного совершенствования эффективности и экологической культуры.

Кроме инновационного потенциала, длительного срока службы и надежности, торговая марка OASE также означает безопасность.

Поэтому мы разработали уникальную технологию подводного соединения IP 68 (подана заявка на получение патента), которая идеально работает даже в морской и хлорированной воде. Оптимально подобранная и согласованная система, состоящая из соединительных кабелей, трансформаторов и блоков питания, посредством осевого плоского уплотнения со встроенным капиллярным барьером, обеспечивает поперечную и продольную герметичность кабельных соединений и разъемов (Блок питания и Блок DMX) на глубине до 4 метров.

Таким образом, установка всей системы является чрезвычайно безопасной; соединения постоянного тока на 24 В с защитой от неправильной полярности предохраняют от короткого замыкания.



#### 4. Эффективный производственный процесс

Каждый проект состоит из множества процессов, происходящих одновременно, и служащих одной общей цели. Поэтому, неслучайным условием для нас является тесное сотрудничество с самого начала. В результате нашего подхода, при котором все внимание уделяется высокому исполнению сборки, долговечности материалов и постоянному контролю качества, мы получаем высокоэффективный производственный процесс. Более того, наши специалисты постоянно работают над усовершенствованием этапов производства, что также обеспечивает высокое качество исполнения.

#### 5. Совершенная технология контроля как гарантия качества

Ключом к успеху компании OASE стала ее способность соответствовать требованиям и ожиданиям покупателей. Поэтому, нам необходима высококачественная продукция и хорошая организация коммерческой деятельности.

Для обеспечения высокого уровня качества нашей продукции и успешного управления проектами коллектив наших инженеров и технических специалистов использует современные средства и методы управления. Например, Режим Отказа, Анализ Эффективности, Промежуток Времени до Расчета Поломки и сложные процедуры контроля гарантируют бесперебойную эксплуатацию нашей инновационной продукции. Управление производственными помещениями и статистический контроль производственных процессов лежат в основе непрерывного процесса развития и улучшения наших производственных линий. Вся наша система снабжения контролируется инженерами по обеспечению качества. Результатом наших длительных деловых отношений с поставщиками

являются широкие возможности и универсальность нашей организации управления проектами.

#### 6. Управление проектами OASE

Концепция управления компании OASE представляет собой программу управления сетью, объединяющей в себе все эксплуатационные качества каждого аспекта проекта. Первоначальную идею наши дизайнеры превращают в захватывающие творения из воды и света, из которых руководители проектов OASE создают настоящие установки мультимедийных фонтанов. На протяжении всего процесса реализации проекта: от дизайна, разработки, производства, монтажа и до сдачи в эксплуатацию и гарантийного обслуживания, компания OASE является Вашим надежным партнером.

Управление проектами компании OASE считает первостепенным соблюдение срока исполнения проекта, сметы и качества.

#### 7. Интернет-сайт компании OASE

Вдохнитесь! Глобальная сеть компании OASE – это партнеры, система надежного обслуживания, первоклассная продукция и отдельные компоненты, а также неповторимые проекты и уникальные творения. Откройте для себя очарование проектов OASE по всему миру!

В дополнение к графическим и видео материалам Вы также найдете подробную информацию об используемой продукции.

Здесь Вы найдете вдохновение и идеи для собственных проектов – на странице [www.oase-livingwater.com](http://www.oase-livingwater.com)

Для получения более подробной информации Вы можете обратиться к нашей международной команде, которая в любое время окажет Вам помощь. Достаточно просто связаться с нами: Свяжитесь с OASE [www.oase-livingwater.com/oasecontact](http://www.oase-livingwater.com/oasecontact) Свяжитесь с партнерами OASE [www.oase-livingwater.com/oasedealer](http://www.oase-livingwater.com/oasedealer)

ОТЕЛЬ MARDAN PALACE  
РАСПОЛОЖЕНИЕ:  
АНТАЛИЯ, ТУРЦИЯ

Как напоминание об арабских сказках «Тысячи и одной ночи», Mardan Palace Hotel в Анталии является наиболее эксклюзивным отелем на всем средиземноморском побережье. Система объединяет воду, лазерную установку, светодиодную подсветку, подчеркивая уникальность архитектуры открытой террасы.

Ссылочный объект OASE



Oase  
LIVING WATER

## РЕГУЛИРУЕМЫЕ НАСАДКИ

Вода многолика. Иногда она взмывает вверх высоко, потом разлетается брызгами и сильно бурлит, или же может быть совершенно спокойной и нежной. И все это возможно с помощью насадок OASE.

Каждое место имеет свою особую неповторимую атмосферу. Общественная площадь в самом центре города выглядит иначе в Париже, чем в Дубае. Художественно оформленный парк может давать ощущение спокойной силы или созерцательного благополучия. Струйные фонтаны от OASE дают возможность присоединиться к общению с особенностями месторасположения, а также использовать многоликость воды для представления места в наилучшем свете. В зависимости от формы и размера элемента водного дизайна Вы можете эффективно дополнить атмосферу места или представить захватывающую игру контрастов. И Вы всегда будете соавтором этого места, режиссером на прекрасной сцене жизни. Ассортимент продукции OASE дает Вам все возможности при-

менить Ваше творчество и интуицию для его усовершенствования и придания жизненной силы с помощью воды.

Мы рассматриваем классические насадки отдельно от регулируемых. Регулируемые насадки дают возможность электронной настройки для создания различных эффектов. Например, система Jumping Jet Rainbow Flash регулируется с помощью DMX/RDM. Используя систему индивидуального контроля можно перекрыть или отключить поток воды.

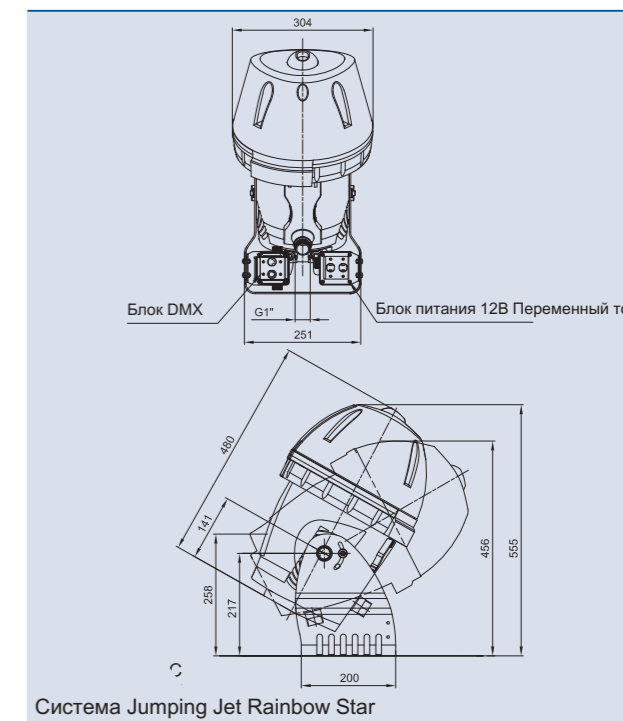
Классические насадки, например Comet или Schaumsprudler являются неподвижными и заранее устанавливаемыми. При подключении этих насадок к регулируемым насосам (Varionaut) появляется возможность создания интерактивных элементов водного дизайна. При подключении же к классическим насосам они производят более привычные водные эффекты.



Система Jumping Jet Rainbow Flash II

### • Регулируемые насадки

Система Jumping Jet Rainbow Star	стр. 12
Система Jumping Jet Rainbow Flash Vario Switch	стр. 14
Привод разнонаправленного действия	стр. 16
Насадка Air Nozzle	стр. 18
Модуль FlashWall	стр. 20
	стр. 22



Система Jumping Jet Rainbow Star

Jumping Jet Rainbow Star	Пресная вода	Вода из бассейна	Морская вода	220-240 В	400 В	110-120 В	50 Гц	60 Гц	12 В Переменный ток	24 В Постоянный ток	DMX	DMX/RDM	Plug and Spray
	✓	✓	✓	✓	✓	✓	✓	✓	✓	✓	✓	✓	✓

## СИСТЕМА JUMPING JET RAINBOW STAR

Струи воды как по волшебству широко-ми дугами выбрасываются в воздух и исчезают так же неожиданно, как и появились - системы Jumping Jet привлекают внимание в парках отдыха и парках развлечений, на дискотеках и торговых шоу, на выставках и других ярких представлениях.

Комбинационные возможности придают системе свой собственный стиль: можно

легко выбрать цвет RGB. Также отдельно может отсекаться ламинарная безвихревая струя воды.

### Обзор характеристик продукции:

- Использование внутри помещений и на открытом воздухе
- Возможность выбора цвета RGB
- Функция выключения бегущей подсветки
- Ламинарная струя воды
- Функция отсечения водной струи



Система Jumping Jet Rainbow Star



Система Jumping Jet Rainbow Star

### Технические указания

С помощью соответствующего насоса и технологии управления можно получить различные водные параболы (см. график ниже). Для показанных водных эффектов идеально подходит насос Varionaut, стр. 70-75.

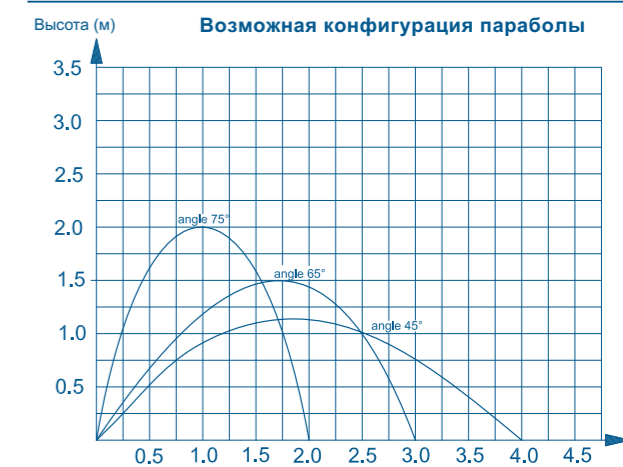
При работе системы Rainbow-Star возможно разбрызгивание воды, особенно в случае быстрого поочередного выброса водных струй; количество воды составляет приблизительно два литра в час. Количество разбрызгиваемой воды незначительно в случае выброса струи воды полной непрерывной параболой (см. график).

Парабола будет подсвечиваться по всей длине только при условии прозрачности воды.

### Дополнительное оборудование (заказывается отдельно)

Aquarius Universal 5000 (стр. 78)	56617
Комплект для установки системы Jumping Jet Rainbow Star (стр. 195)	51058
<b>Соединительный кабель DMX/01 (стр. 118)</b>	<b>Артикул</b>
Соединительный кабель DMX/1.0 м/01	12368
Соединительный кабель DMX/3.0 м/01	12369
Соединительный кабель DMX/5.0 м/01	12371
Соединительный кабель DMX/10.0 м/01	12372
Соединительный кабель DMX/20.0 м/01	12373
Штекерный разъем системной шины DMX/01	12007
<b>Соединительный кабель 12В Переменный ток/01 (стр. 116)</b>	<b>Артикул</b>
Соединительный кабель 12В Переменный ток /1.0 м/01	12768
Соединительный кабель 12В Переменный ток /3.0 м/01	12374
Соединительный кабель 12В Переменный ток /7.5 м/01	12375
Соединительный кабель 12В Переменный ток /15.0 м/01	11740
Блок питания 12 В Переменный ток / 01 (стр. 116)	50492
<b>Погружной трансформатор UST 150 / 01 (стр. 120)</b>	<b>50401</b>
Погружной трансформатор UST 150 / A / 01 (стр. 120)	50517
<b>Easy Control (стр. 124)</b>	<b>50289</b>
Easy Control (стр. 124)	50175
<b>Система WECS 1024 (стр. 126)</b>	<b>50596</b>
Система WECS 2048 (стр. 126)	50597

Парабола 45°		Jumping Jet Rainbow Star /DMX/01	
Ширина фонтана [м]	DWB [л/мин]	DDB [бар]	Высота фонтана [м]
1.5	16	0.10	0.68
2	20	0.12	0.81
3	24	0.17	1.04
4	28	0.22	1.28
<b>Артикул</b>			<b>50345</b>



Система Jumping Jet Rainbow Star

Система Jumping Jet Rainbow Star /DMX/01		
Размеры (Д x Ш x В)	[мм]	478 x 305 x 555
Тип подсветки		LED RGB Красный, Зеленый, Синий
Номинальное напряжение (механические компоненты/подсветка)	[В/Пт*]	12
Потребление энергии (механические компоненты/подсветка)	[Вт]	33
Диаметр струи	[мм]	12
Минимальная глубина воды	[мм]	200
Максимальная глубина воды	[мм]	300
Угол наклона по вертикали	[°С]	45 – 90
Соединение DMX		1 x
Материал		нержавеющая сталь/пластик
Вес	[кг]	11
<b>Артикул</b>		<b>50345</b>



Jumping Jet Rainbow Flash	Пресная вода	Вода из бассейна	Морская вода	220-240 В	400 В	110-120 В	50 Гц	60 Гц	12 В Переменный ток	24 В Постоянный ток	DMX	DMX/RDM	Plug and Spray
---------------------------	--------------	------------------	--------------	-----------	-------	-----------	-------	-------	---------------------	---------------------	-----	---------	----------------

## СИСТЕМА JUMPING JET RAINBOW FLASH II / DMX / 02

Новое поколение систем Jumping Jet Rainbow Flash сочетает в себе функциональность и практически неограниченные возможности для творчества. Теперь уже возможна сухая установка системы Jumping Jet Rainbow Flash II, а также в воде. Это новое поколение устройств может использоваться без водяного охлаждения.

Комбинационные возможности придают системе свой собственный стиль: отдельно может отсекается ламинарная безвихревая струя воды. Также можно легко выбрать цвет RGB. Механические компоненты и подсветку теперь можно подключать только к номинальному напряжению 12 В / Переменного тока и пульту управления DMX/RDM.

Инновационная технология – сделано OASE

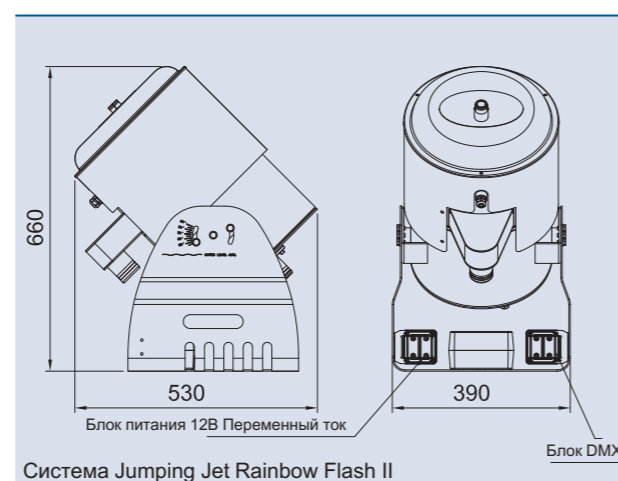
Новинка



Система Jumping Jet Rainbow Flash II

### Обзор характеристик продукции

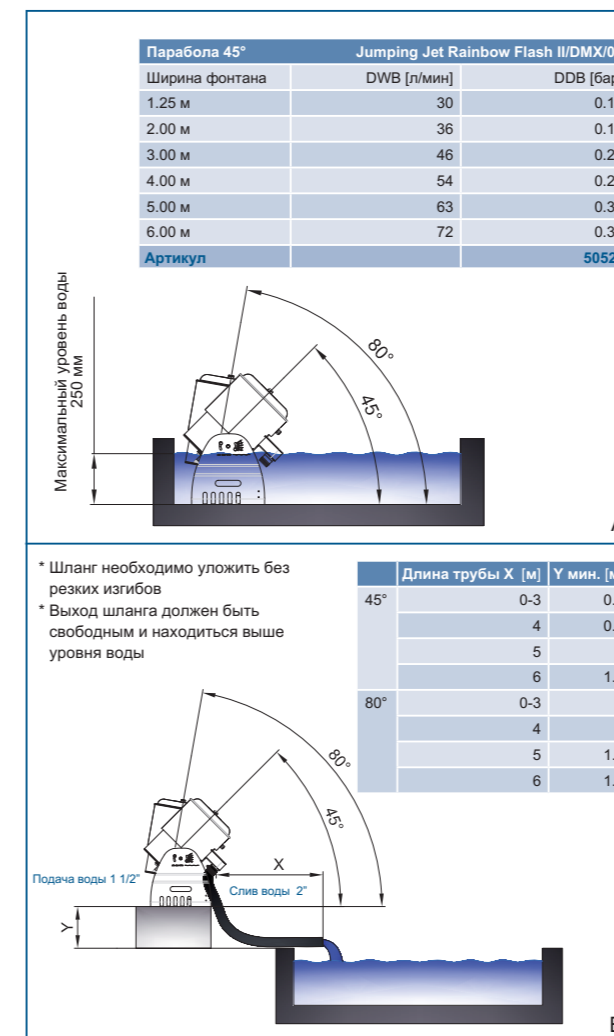
- При использовании технологии сухой установки может использоваться в помещении и на открытом воздухе
- Удивительные водные эффекты, возможность создания динамической параболы
- Строгие формы струи воды кристальной прозрачности
- Диаметр струи 18 мм
- Встроенная мощная светодиодная подсветка RGB
- Функция отсечения струи
- Совместимость с RDM-DMX (в сочетании с WECS)
- Бесшумная работа без вибраций
- Особая устойчивость – с креплением к полу или без
- Компактный дизайн из нержавеющей стали
- Установка Jumping Jet Rainbow Flash II, работающая с морской водой по заказу



Система Jumping Jet Rainbow Flash II

### Технические указания

При работе системы Rainbow-Star возможно разбрызгивание воды, особенно в случае быстрого поочередного выброса водных струй; количество воды составляет приблизительно два литра в час. Количество разбрызгиваемой воды незначительно в случае выброса струи воды полной непрерывной параболой. Вода должна быть чистой для того, чтобы по струе проходил свет. Конечная точка может подсвечиваться параболой (см. график справа) при условии прозрачности воды.



### Система Jumping Jet Rainbow Flash II / DMX / 02

Размеры (Д x Ш x В)	[мм]	530 x 390 x 660
Тип подсветки		многоцветные светодиодные прожекторы RGB (Красный, Зеленый, Синий)
Номинальное напряжение механические компоненты и подсветка	[В/Переменный ток]	12
Общее потребление энергии	[Вт]	20
Диаметр струи	[мм]	Ø18
Максимальная ламинарная водная параболы с подсветкой	[м]	6
Максимальная ламинарная водная параболы	[м]	7
Максимальное давление	[бар]	0.5
Максимальная глубина воды (установка в воде)	[мм]	250
Угол наклона по вертикали	[°С]	45 - 90
Напорное соединение		соединение со шлангом 1 1/2"
Выходное соединение		соединение со шлангом 2"
Соединение RDM-DMX		1 блок
Количество каналов DMX		8 каналов, начальный номер 1
Материал		нержавеющая сталь / устойчивый к УФ полимер
Вес	[кг]	50
Установка: погружная	[°С]	температура воды: от мин. 4°С до макс. 35°С
Установка: сухая	[°С]	окружающая температура: макс. 30°С при естественной конвекции, макс. 40°С с принудительным охлаждением, не допускается размещение под прямыми лучами солнца
Артикул		50528

### Дополнительное оборудование (заказывается отдельно)

Atlantis 100 (стр. 79)	51038
Соединительный кабель DMX/01 (стр. 118)	Артикул
Соединительный кабель DMX/1.0 м/01	12368
Соединительный кабель DMX/3.0 м/01	12369
Соединительный кабель DMX/5.0 м/01	12371
Соединительный кабель DMX/10.0 м/01	12372
Соединительный кабель DMX/20.0 м/01	12373
Штекерный разъем системной шины DMX/01	12007
Соединительный кабель 12V Переменный ток/01 (стр. 116)	Артикул
Соединительный кабель 12В Переменный ток /1.0 м/01	12768
Соединительный кабель 12В Переменный ток /3.0 м/01	12374
Соединительный кабель 12В Переменный ток /7.5 м/01	12375
Соединительный кабель 12В Переменный ток /15.0 м/01	11740
Блок питания 12В Переменный ток (стр. 116)	50492
Погружной трансформатор UST 150 / 01 (стр. 120)	50401
Погружной трансформатор UST 150 / A / 01 (стр. 120)	50517
Система Easy Control (стр. 124)	50289
Система Easy Control (стр. 124)	50175
Система WECS 1024 (стр. 126)	50596
Система WECS 2048 (стр. 126)	50597



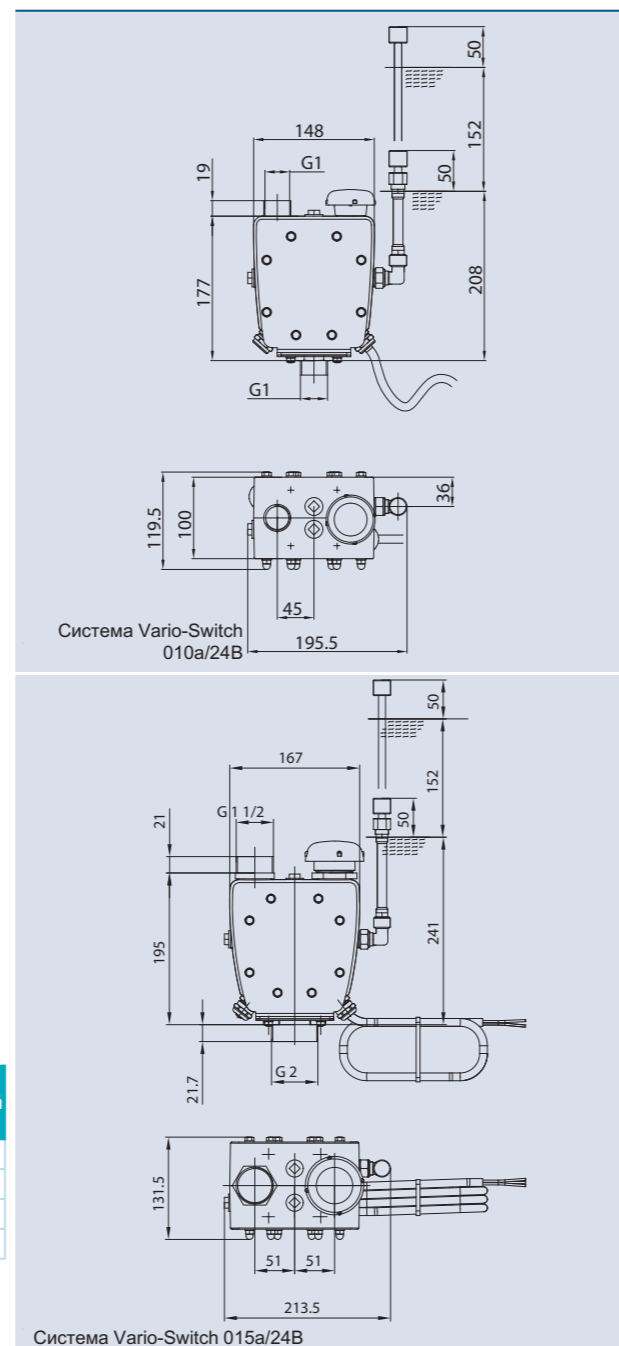


	Пресная Вода	Вода из бассейна	Морская Вода	50 Гц	60 Гц	12 В Переменный ток	24 В Постоянный ток
V.Switch 010a/12 B	✓	✓	✓	✓	✓	✓	✓
V.Switch 010a/24 B	✓	✓	✓	✓	✓	✓	✓
V.Switch 015a/12 B	✓	✓	✓	✓	✓	✓	✓
V.Switch 015a/24 B	✓	✓	✓	✓	✓	✓	✓

## СИСТЕМА VARIO-SWITCH

### Обзор характеристик продукции

- Различные динамические водные эффекты для применения в музыкальных фонтанах или интерактивных водных объектах
- Благодаря эффекту Коанда переключение осуществляется без потери давления
- Электрический клапан с технологией энергосбережения
- Устойчивая конструкция с боковинами из нержавеющей стали
- Четырехжильный кабель подключения
- Низкие эксплуатационные расходы при высоких показателях качества воды
- Не требующий обслуживания мембранный клапан



С помощью систем Vario switch музыкальные фонтаны и другие элементы водного дизайна становятся живыми динамическими структурами.

Данный водный переключатель, оснащенный соответствующей насадкой, переключает подачу воды между двумя выходами, как и клапан 3/2 – без потери давления и гидравлических ударов в системе труб. В нормальном режиме один выход работает только в качестве байпаса, хотя возможен монтаж и второй насадки. Подача воздуха для поочередного включения и выключения атмосферного давления осуществляется посредством телескопической трубы с использованием так называемого эффекта Коанда. Время переключения зависит от величины потока, причем значение 0.1 сек. также легко достижимо.

Показатели давления и расхода воды при использовании системы Vario-Switch с различными насадками

Модель	Vario-Switch 010a/12B + Vario-Switch 010a/24B				Vario-Switch 015a/12B + Vario-Switch 015a/24B					
	Comet 10-12T		Comet 10-14T		Schaumsprudler 35-10E		Comet 15-17T		Schaumsprudler 55-15E	
Насадка	DDB	DWB	DDB	DWB	DDB	DWB	DWB	DDB	DDB	DWB
Высота фонтана [м]	бар	л/мин	бар	л/мин	бар	л/мин	бар	л/мин	бар	л/мин
0.50	0.21	27	0.25	31	0.42	38	0.16	100	0.50	158
1.00	0.35	37	0.46	40	0.72	49	0.22	123	0.92	209
1.50	0.60	46	0.66	48	0.98	57	0.32	137	1.42	255
2.00	0.72	50	0.86	55	1.22	63	0.42	154	1.92	291
2.50	0.86	55	1.06	61	1.52	70	0.52	168	2.48	322
3.00	1.02	60	1.32	67	1.80	76	0.62	181	2.80	343
3.50	1.22	65	1.55	73	2.10	81	0.72	192		
4.00	1.38	70	1.82	79			0.82	202		
4.50	1.64	75	1.96	82			0.92	214		
5.00	1.82	80	2.18	87			1.02	218		
5.50	2.10	85	3.00	96			1.12	230		

VarioSwitch		010a/12B	010a/24B	015a/12B	015a/24B
Размеры (Д x Ш x В)	[мм]	150 x 120 x 210	150 x 120 x 210	170 x 130 x 240	170 x 130 x 240
Номинальное напряжение		12В / Переменный ток	24В / Постоянный ток	12В / Переменный ток	24В / Постоянный ток
Энергопотребление	[Вт]	2 x 8	2 x 8	2 x 8	2 x 8
Минимальная производительность	[л/мин]	35.0	35.0	85.0	85.0
Максимальная производительность	[л/мин]	95.0	95.0	325.0	325.0
Минимальное давление	[бар]	0.1	0.1	0.2	0.2
Максимальное давление	[бар]	3.4	3.4	3.0	3.0
Класс защиты		IP 58	IP 58	IP 58	IP 58
Сито	[ø мм]	2	2	2	2
Материал		полиацеталь/ нержавеющая сталь	полиацеталь/ нержавеющая сталь	полиацеталь/ нержавеющая сталь	полиацеталь/ нержавеющая сталь
Вес	[кг]	5.2	5.2	6.7	6.7
Длина кабеля	[м]	2.0	2.0	2.0	2.0
Артикул		50253	57472	50254	57435

Дополнительное оборудование (заказывается отдельно)

	Артикул
Насадка Comet 10-12 T (стр. 28)	50968
Насадка Comet 10-14 T (стр. 28)	50969
Насадка Comet 15-17 T (стр. 28)	50970
Насадка Comet 10-14 T Silver (стр. 26)	50723
Насадка Comet 15-17 T Silver (стр. 26)	50724
Насадка Schaumsprudler 35-10 E (стр. 44)	50984
Насадка Schaumsprudler 55-15 E (стр. 44)	50987



	Пресная вода	Вода из бассейна	Морская вода	220-240 В	400 В	110-120 В	50 Гц	60 Гц	12 В Переменный ток	24 В Постоянный ток	DMX	DMX/RDM	Plug and Spray
Привод разнонаправленного действия	✓	✓	✓	✓	✓	✓	✓	✓	✓	✓	✓	✓	✓
LED Modul II 960 / DMX / 02	✓	✓	✓	✓	✓	✓	✓	✓	✓	✓	✓	✓	✓

## Привод разнонаправленного действия II / DMX / 02

**Неограниченное количество неповторимых движений: привод разнонаправленного действия устанавливает новые стандарты в проектировании элементов водного дизайна.**

Благодаря углу поворота 200 градусов по оси x и 140 градусов по оси y, привод разнонаправленного действия почти не ограничена в движениях и, поэтому, позволяет производить бесчисленное множество впечатляющих эффектов. Совместима с различными насадками, такими как Comet или веерные.

Инновационная технология – сделано OASE

Новинка



Привод разнонаправленного действия

**Обзор характеристик продукции**

- Комплексная система, подходящая для использования с различными насадками (Comet Prec 20-20 Silver или Fan Jet 10-20-6 Silver)
- Угол поворота до 200°/3 сек. по оси x и 140° по оси y
- Резьба 2" для насадки и 2 1/2" для подключения воды
- Прочная конструкция из нержавеющей стали
- Регулируется с помощью устройств OASE RDM-DMX (не входит в комплект поставки)
- Экономичный двигатель 24 В / Постоянного тока

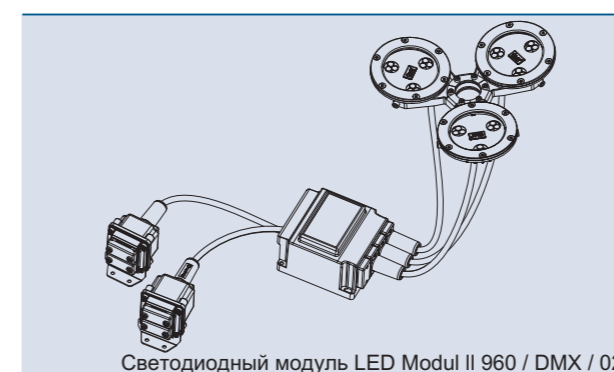
Инновационная технология – сделано OASE

Новинка



Светодиодный модуль LED Modul II 960 / DMX / 02

	Comet Prec 20-20 Silver		Fan Jet 10-20-6 Silver		MDD	Comet Prec 20-20 S on MDD		Fan Jet 10-20-6 S на MDD			
Размеры (Ø x В) [мм]	60 x 460		65 x 345			ок. 700 x 420 x 1060		ок. 700 x 420 x 935			
Высота фонтана	DWB	DDB	SPB	DWB	DDB	DDB	DWB	DDB	SPB	DWB	DDB
	л/мин	бар	м	л/мин	бар	bar	л/мин	бар	м	л/мин	бар
1.00 [м]	90	0.12	2.00	134	0.13	0.04	90	0.14	2.00	134	0.27
1.50 [м]	102	0.17	3.00	165	0.19	0.06	102	0.21	3.00	165	0.40
2.00 [м]	117	0.22	4.10	195	0.27	0.08	117	0.28	4.10	195	0.55
4.00 [м]	170	0.46				0.11	170	0.51			
6.00 [м]	227	0.69				0.13	227	0.82			
8.00 [м]	263	0.92				0.15	263	1.07			
10.00 [м]	295	1.16				0.18	295	1.34			
12.00 [м]	323	1.40				0.19	323	1.59			
16.00 [м]	385	1.90				0.25	385	2.15			
20.00 [м]	441	2.40				0.35	441	2.75			
Материал	нержавеющая сталь										
Вес [кг]	1.55		1.20			ок. 45/35	ок. 46/36				ок. 46/36
Артикул	50523		50524		50702	50523 + 50702		50524 + 50702			



Светодиодный модуль LED Modul II 960 / DMX / 02

Светодиодный модуль LED Modul II 960 / DMX / 02 51069

**Дополнительное оборудование** (заказывается отдельно)

Comet Prec 20-20 Silver (стр. 26) 50523

Fan Jet 10-20-6 Silver 50524

Погружной блок питания 250 / 24 В / 01 (стр. 120) 50733

Соединительный кабель DMX / 01 (стр. 118) Артикул

Соединительный кабель DMX/1.0 м/01 12368

Соединительный кабель DMX/3.0 м/01 12369

Соединительный кабель DMX/5.0 м/01 12371

Соединительный кабель DMX/10.0 м/01 12372

Соединительный кабель DMX/20.0 м/01 12373

Штекерный разъем системной шины DMX/01 12007

Соединительный кабель 24 В DC / 01 (стр. 116) Артикул

Соединительный кабель 24В Постоянный ток /1.0 м/01 12762

Соединительный кабель 24В Постоянный ток /3.0 м/01 12552

Соединительный кабель 24В Постоянный ток /7.5 м/01 12553

Соединительный кабель 24В Постоянный ток /15.0 м/01 11720

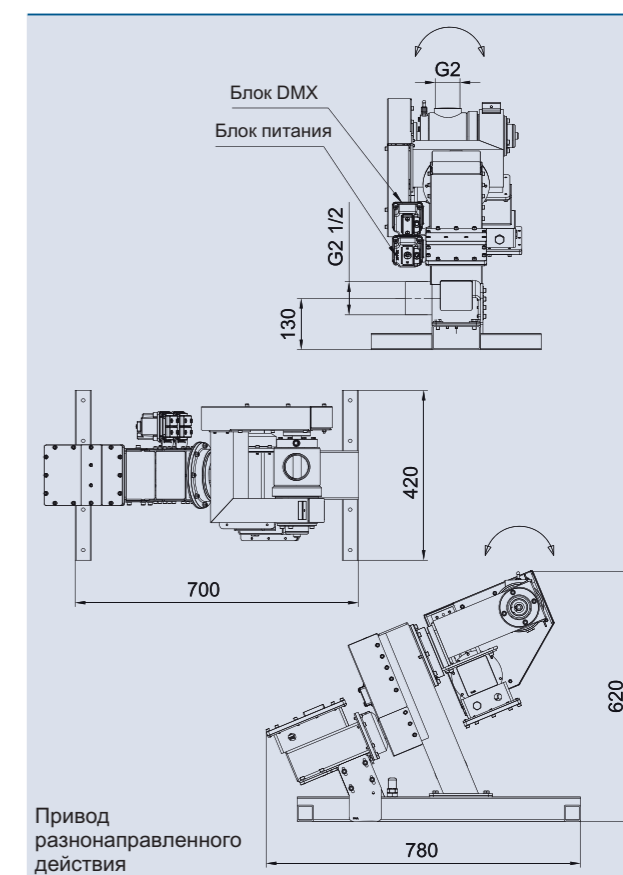
Блок питания 24 В Постоянный ток / 01 (стр. 116) 50493

Система Easy Control (стр. 124) 50289

Система Easy Control (стр. 124) 50175

Система WECS 1024 (стр. 126) 50596

Система WECS 2048 (стр. 126) 50597



Привод разнонаправленного действия

**Привод разнонаправленного действия II /DMX/02**

Размеры (Д x Ш x В)	[мм]	700 x 420 x 600
Номинальное напряжение [В/Постоянный ток]		24
Энергопотребление [Вт]		53
Номинальная сила тока [А]		2.2
Максимальное рабочее давление [бар]		3.5
Класс защиты		IP 68
Подключение питания		блок
Подключение RDM-DMX		блок
Материал		нержавеющая сталь
Вес [кг]		ок. 45
Артикул		50702

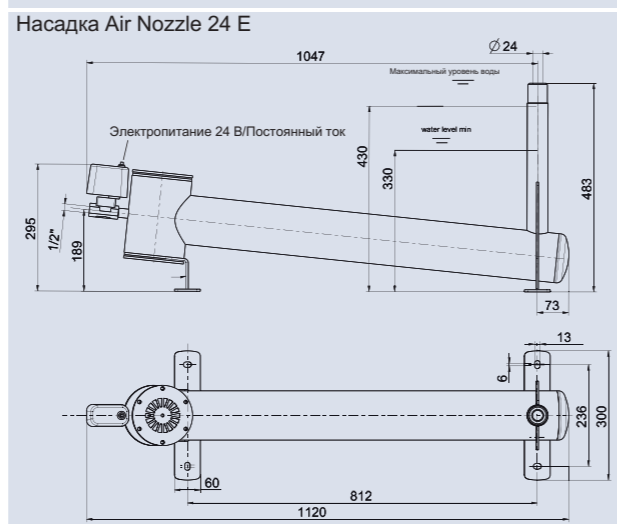
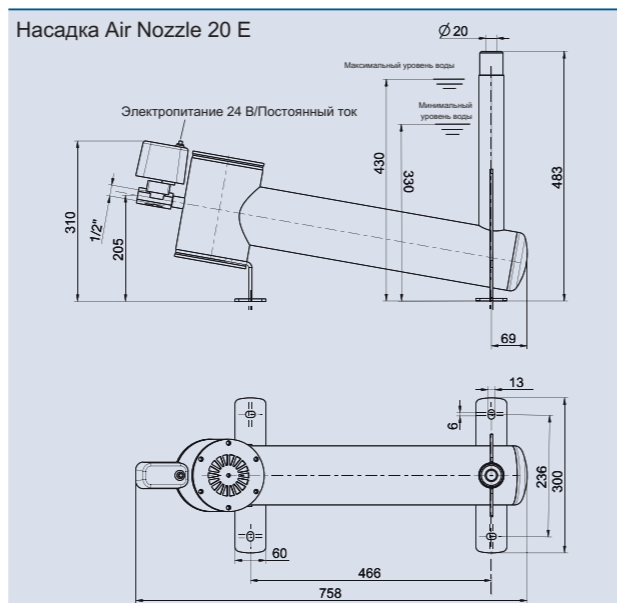


	Пресная вода	Вода из бассейна	Морская вода	220-240 В	400 В	110-120 В	50 Гц	60 Гц	12 В Переменный ток	24 В Постоянный ток	DMX	DMX/RDM	Plug and Spray
Насадка Air Nozzle	✓	✓	✓	✓	✓	✓	✓	✓	✓	✓	✓	✓	✓

## НАСАДКА AIR NOZZLE 20 E / 24 E

### Обзор характеристик продукции

- Компактная и прочная распылительная насадка из нержавеющей стали
- Имеет электромагнитный клапан IP68 для погружной установки
- Короткое время заполнения – 6 выбросов в минуту
- Для фонтанов высотой до 15 м или 21 м
- Насадка Air Nozzle 20 E – диаметр струи 20 мм
- Насадка Air Nozzle 24 E – диаметр струи 24 мм



Пример использования в фонтане 60 м (по заказу).

### Системные требования

Как правило, блоки с насадками Air Nozzle подключаются к системе труб со сжатым воздухом, в которой сама труба является воздушным резервуаром, наполняемым компрессором. Поэтому, нет необходимости в подключении к насадке Air-Nozzle дополнительного напорного бака. Однако размер трубы и уровень рабочего давления нужно выбирать таким образом, чтобы после выброса из всех форсунок остаточное давление не падало ниже 90% от рабочего. В более сложных системах подачи существует возможность изменения давления для получения различных показателей высоты струи.

### Уровень воды и механизм заполнения

Для длительной стабильной работы системы необходимо поддерживать постоянный уровень воды. От этого зависит уровень и время заполнения. В этом отношении наиболее подходящими для этих систем являются водные объекты, в которых уровень воды регулируется с помощью мерного водослива или переливной системы.

Насадка Air Nozzle 20 E			
Давление воздуха [бар]	Высота [м]	Временной интервал [сек]	Необходимое количество воздуха [л]
0.50	1.50	2.00	1.50
1.00	4.50	3.00	2.50
1.50	8.50	4.20	4.50
2.00	12.00	5.10	5.50
2.50	15.00	6.30	10.50

Насадка Air Nozzle 24 E			
Давление воздуха [бар]	Высота [м]	Временной интервал [сек]	Необходимое количество воздуха [л]
1.00	4.60	3.90	3.00
2.00	11.00	6.10	9.00
3.00	15.00	7.60	11.50
4.00	18.00	9.30	20.00
4.50	20.00	9.30	21.50
5.00	21.00	9.30	25.00



Насадка Air Nozzle		20 E	24 E
Размеры (Д x Ш x В)	[мм]	758 x 300 x 483	1120 x 300 x 483
Диаметр насадки	[мм]	20	24
Минимальный уровень воды	[мм]	330	330
Максимальное давление воздуха	[бар]	3	5
Диаметр отверстия для подачи воздуха	[дюйм]	1/2	1/2
Высота водной струи до	[м]	15	21
Напряжение (электромагнитный клапан)	[В/Постоянный ток]	24	24
Номинальная сила тока (электромагнитный клапан)	[А]		
Материал		нержавеющая сталь	нержавеющая сталь
Вес	[кг]	14,50	17,00
Артикул		58904	58904



Модуль FlashWall	Пресная вода	Вода из бассейна	Морская вода	220-240 В	400 В	110-120 В	50 Гц	60 Гц	12 В Переменный ток	24 В Постоянный ток	DMX	DMX/RDM	Plug and Spray
------------------	--------------	------------------	--------------	-----------	-------	-----------	-------	-------	---------------------	---------------------	-----	---------	----------------

## Модуль FLASHWALL

Потрясающие и привлекательные эффекты, создаваемые модульной насадкой FlashWall, идеально подходят для использования в общественных местах, таких как торговые центры, офисные комплексы и тематические парки. Уникальная комбинация форсунок производит очень плотную водную стену, обеспечивающую высокий визуальный обзор.

Эта водная завеса создает графические изображения, проекции, образы и т.д. с помощью технологии высокоскоростных клапанов. Таким образом, OASE FlashWall дает неограниченные возможности для представления (рекламных) сообщений. Дополнительно в сочетании с интерфейсом SMS система может использоваться в качестве интерактивной информационной платформы.

### Обзор характеристик продукции

- Модульная водная стена (длина модулей: 720мм)
- Возможность неразрывного удлинения, ограниченного только количеством потребляемой воды
- Высокая плотность расположения форсунок/клапанов для получения плотной водной завесы, обеспечивающей высокое разрешение изображений

- Диаметр соплового отверстия: 5 мм
- Расчетная оптическая плотность: 44,4 % (напр., форсунка / пространственный коэффициент)
- Идеально подходит для проекции видео и лазерных изображений
- Точное регулирование клапанов с помощью DMX/CAN
- Технология высокоскоростных клапанов обеспечивает высокую степень точности показываемых текстовых и графических изображений
- Дополнительное оборудование: светодиодная подсветка RGB (КЗС)
- Дополнительное оборудование: интерфейс SMS для демонстрации индивидуальных текстовых сообщений

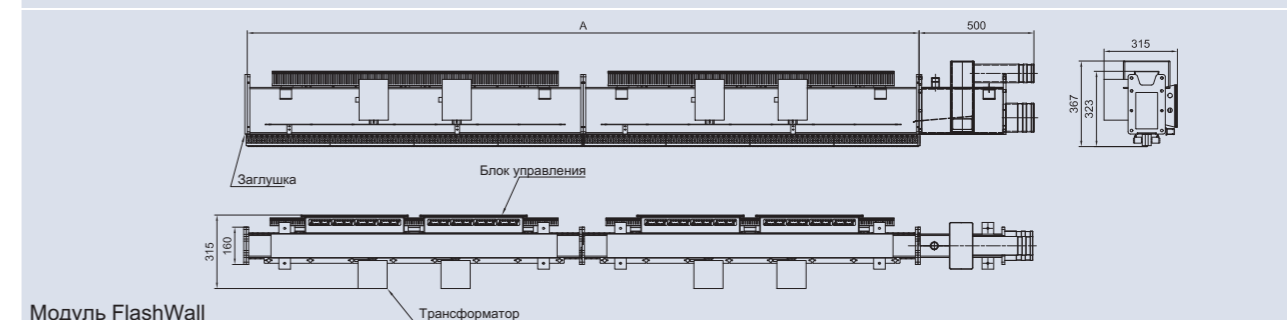
### Технические данные

- Для использования пресной воды, максимально допустимый размер частиц 50 мкм
- Электропитание 110-240В 50/60 Гц
- Монтаж трансформаторов осуществляется рядом с модулем или в отдельном блоке управления, в зависимости от окружающих условий
- Максимальная рекомендуемая высота 10 м (при условии полного отсутствия ветра)
- Диаметр форсунки 4,5 мм

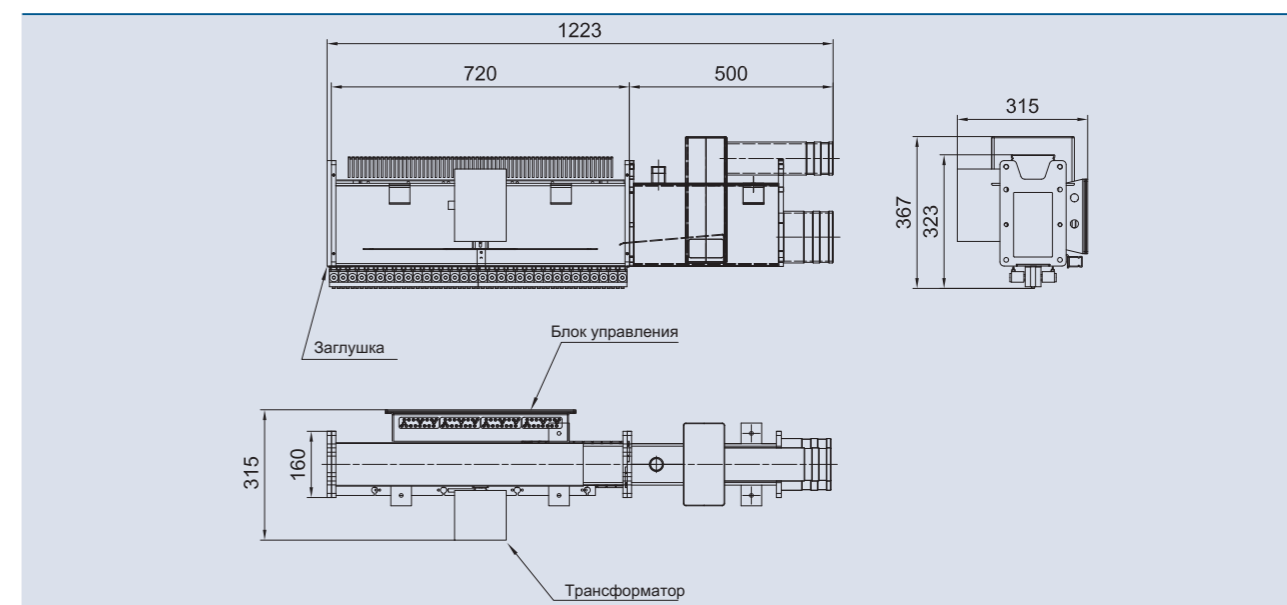
Новинка



Модуль FlashWall



Модуль FlashWall



### Дополнительное оборудование (заказывается отдельно)

Соединительный кабель DMX/01 (стр. 118)	Артикул
Соединительный кабель DMX/1.0 м/01	12368
Соединительный кабель DMX/3.0 м/01	12369
Соединительный кабель DMX/5.0 м/01	12371
Соединительный кабель DMX/10.0 м/01	12372
Соединительный кабель DMX/20.0 м/01	12373
Штекерный разъем системной шины DMX/01	12007
Система Easy Control (стр. 124)	50289
Система Easy Control (стр. 124)	50175
Система WECS 1024 (стр. 126)	50596
Система WECS 2048 (стр. 126)	50597



Внешний вид модуля FlashWall

Размеры модуля*	А мм	720	1440	2160	2880
Количество клапанов		64	128	192	256
Расстояние между форсунками [мм]		11,25	11,25	11,25	11,25
Номинальное напряжение [В/Постоянный ток]		24	24	24	24
Энергопотребление [Вт]		450	900	1350	1800
Потребление воды [л/мин]		32	64	96	128
Материал		нержавеющая сталь / полиоксиметилен	нержавеющая сталь / полиоксиметилен	нержавеющая сталь / полиоксиметилен	нержавеющая сталь / полиоксиметилен
Вес без воды [кг]		35	70	105	140
Вес в наполненном состоянии [кг]		42	84	126	168
<b>Артикул</b>		<b>58975</b>	<b>58975</b>	<b>58975</b>	<b>58975</b>

\*Возможна любая комбинация модуля.

SONY CENTER-  
ФОНТАННЫЙ КОМПЛЕКС  
Расположение: Берлин

Особенностью этого фонтанного комплекса на Потсдамской площади в Берлине является его чаша, выполненная в современном стиле, отделанная сталью и с дном из стекла и мрамора. Часть чаши выступает над общим уровнем и свободно подвешена.

Ссылочный объект OASE

Oase  
LIVING WATER

## Классические насадки

Классические насадки применяются при проектировании современных и традиционных фонтанных комплексов. В сочетании с регулируемыми насосами такие фонтаны также становятся интерактивными.

- С помощью фонтанных насадок различных форм и размеров Вы сможете создавать величественные фонтаны, водопады, причудливые пируэты в стиле барокко или впечатляющие водные арки.
  - Наше стандартное предложение с множеством проектов отвечает всем, даже самым высоким требованиям.
  - В случае особенно сложных архитектурных проектов мы разработаем для Вас наиболее подходящее индивидуальное решение.
- Вам остается только выбрать!

### • Классические насадки

Насадка Comet-Silver	стр. 26
Насадка Comet T	стр. 28
Насадка Hollow Jet	стр. 30
Насадка High Jet / Geyser	стр. 32
Насадка Lava	стр. 33
Водная сфера / полусфера	стр. 34
Насадка Волна / Насадка Веер	стр. 36
Насадка Водный экран	стр. 38
Насадка Grand Vulcan / Насадка Trumpet Jet	стр. 40
Насадка Vulcan	стр. 41
Вращающаяся насадка	стр. 42
Насадка Schaumsprudler	стр. 44
Насадка Cascade	стр. 48
Насадка Geyser	стр. 52
Нитевидные фонтаны	стр. 56



Насадка Comet-Silver – Comet Prec – Hollow jet



	Пресная вода	Вода из бассейна	Морская вода
Насадка Comet-Silver			
Насадка Comet Prec 20-20 Silver			

## НАСАДКИ COMET-SILVER / COMET PREC 20-20 SILVER

Эти простые одноструйные насадки производят четкую, полную струю, устойчивую к ветру. Новинкой является серебристый внешний вид долговечных латунных насадок Comet с покрытием из хрома и никеля. Насадка Comet Prec 20-20 Silver главным образом состоит из нержавеющей стали.

### Насадка Comet-Silver

#### Обзор характеристик продукции

- Небольшие и средние одноструйные насадки
- Высота фонтана от 0.5 м до 12.00 м
- Четкая, полная, устойчивая к ветру струя
- Поворотный шарнир 15° по вертикали
- Не зависит от уровня воды
- Делитель потока
- Долговечная хромированная и никелированная латунь

Насадки Comet-Silver обычно монтируются группами. Все размеры насадок Comet Silver оборудованы шарниром, с помощью которого струя может отклоняться до 15° в вертикальной плоскости. Эта особенность помогает создавать захватывающие водные объекты.

### Насадка Comet Prec 20-20 Silver

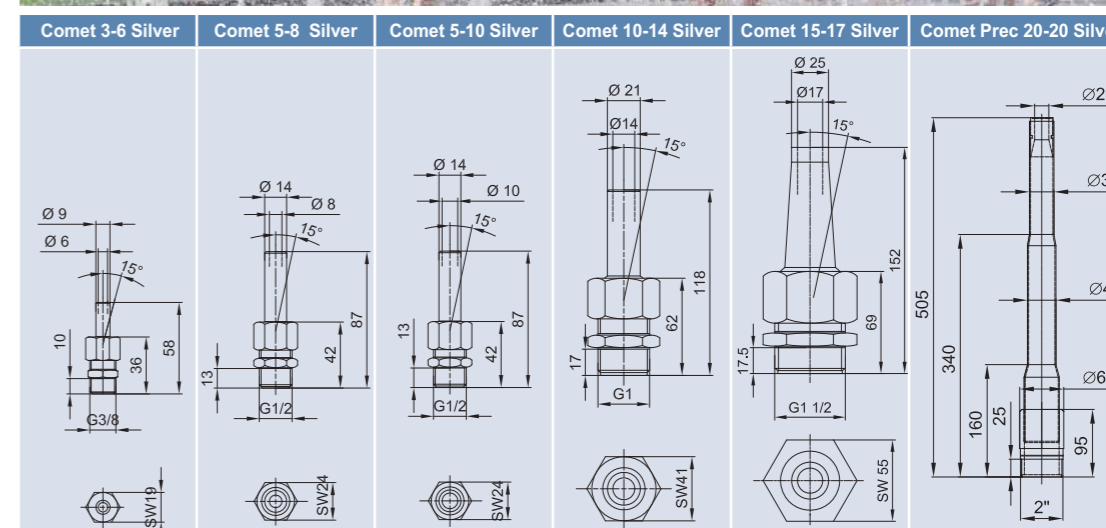
#### Обзор характеристик продукции

- Одноструйные насадки среднего размера
- Высота фонтана от 1 м до 20 м
- Четкая, полная, устойчивая к ветру струя
- Может применяться в группах или в отдельности
- Различное проектное применение
- Не зависит от уровня воды
- Делитель потока

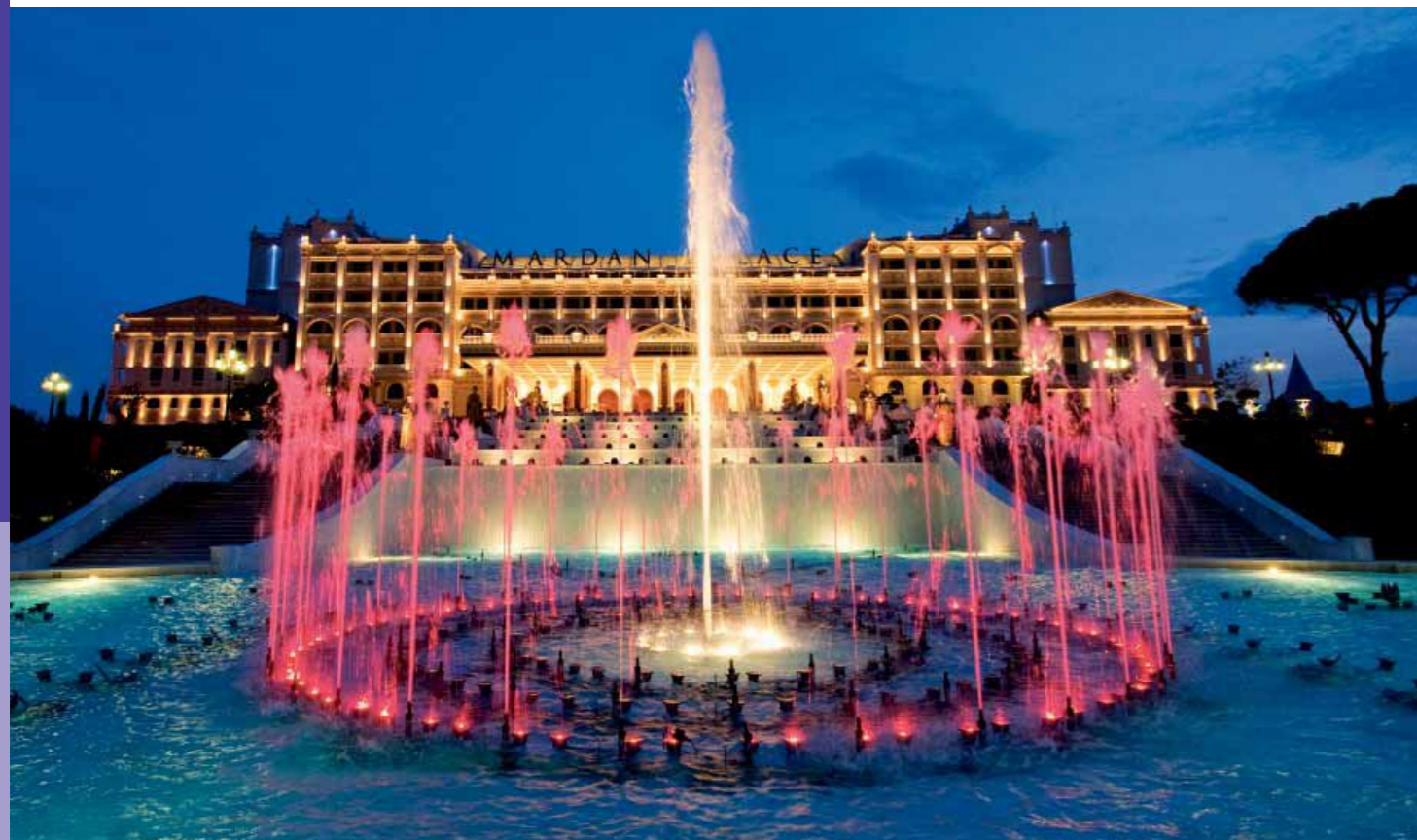


Насадка Comet-Silver

Насадка Comet Prec



	Comet 3-6 Silver		Comet 5-8 Silver		Comet 5-10 Silver		Comet 10-14 Silver		Comet 15-17 Silver		Comet Prec 20-20 Silver	
Размеры (Ø x В) [мм]	22 x 58		28 x 87		28 x 87		47 x 118		63 x 152		62 x 505	
Высота фонтана	DWB	DDB	DWB	DDB	DWB	DDB	DWB	DDB	DWB	DDB	DWB	DDB
	л/мин	бар	л/мин	бар	л/мин	бар	л/мин	бар	л/мин	бар	л/мин	бар
0.50 [м]	4.8	0.06	9.5	0.07	15	0.08	30	0.06	42	0.06		
0.75 [м]	6.2	0.09	11.5	0.10	19	0.11	37	0.09	52	0.09		
1.00 [м]	7.2	0.12	12.6	0.13	21	0.14	44	0.12	62	0.11	90	0.12
1.25 [м]	8.7	0.15	14.9	0.16	25	0.18	50	0.15	69	0.14	96	0.14
1.50 [м]	10.0	0.18	17.0	0.18	28	0.20	55	0.18	76	0.17	102	0.17
1.75 [м]	11.1	0.21	18.8	0.21	31	0.25	60	0.21	82	0.19	110	0.19
2.00 [м]	12.1	0.25	20.5	0.24	33	0.28	65	0.24	89	0.22	117	0.22
2.50 [м]	14.0	0.32	23.4	0.32	37	0.36	73	0.30	100	0.28	132	0.28
3.00 [м]	15.6	0.40	26.1	0.39	41	0.44	81	0.37	110	0.34	147	0.34
3.50 [м]			28.5	0.47	45	0.52	87	0.43	119	0.40	160	0.40
4.00 [м]			30.7	0.54	49	0.60	94	0.50	127	0.46	170	0.46
5.00 [м]					55	0.76	105	0.62	143	0.58	206	0.57
6.00 [м]					60	0.92	116	0.75	157	0.70	227	0.69
7.00 [м]							125	0.88	170	0.82	245	0.81
8.00 [м]							134	1.01	182	0.94	263	0.92
9.00 [м]							143	1.14	193	1.06	279	1.04
10.00 [м]							151	1.28	204	1.18	295	1.16
11.00 [м]									214	1.30	309	1.28
12.00 [м]									222	1.40	323	1.40
14.00 [м]											350	1.64
16.00 [м]											385	1.90
18.00 [м]											420	2.15
20.00 [м]											441	2.40
Материал	латунь с двойным покрытием										нержавеющая сталь	
Вес [кг]	0.06		0.13		0.13		0.45		0.86		1.55	
Артикул	50721		50762		50722		50723		50724		50523	



Насадка Comet	Пресная вода	Вода из бассейна	Морская вода
---------------	--------------	------------------	--------------

## НАСАДКИ СОМЕТ 3-5 Т до 15-20 Т

Эти одноструйные насадки производят ровную, не зависящую от ветра струю.

Эти насадки обычно монтируются группами. Все размеры насадок оборудованы шарниром, с помощью которого струя может отклоняться до 15° в вертикальной плоскости. Благодаря этому можно создавать необычные водные картины.

### Обзор характеристик продукции

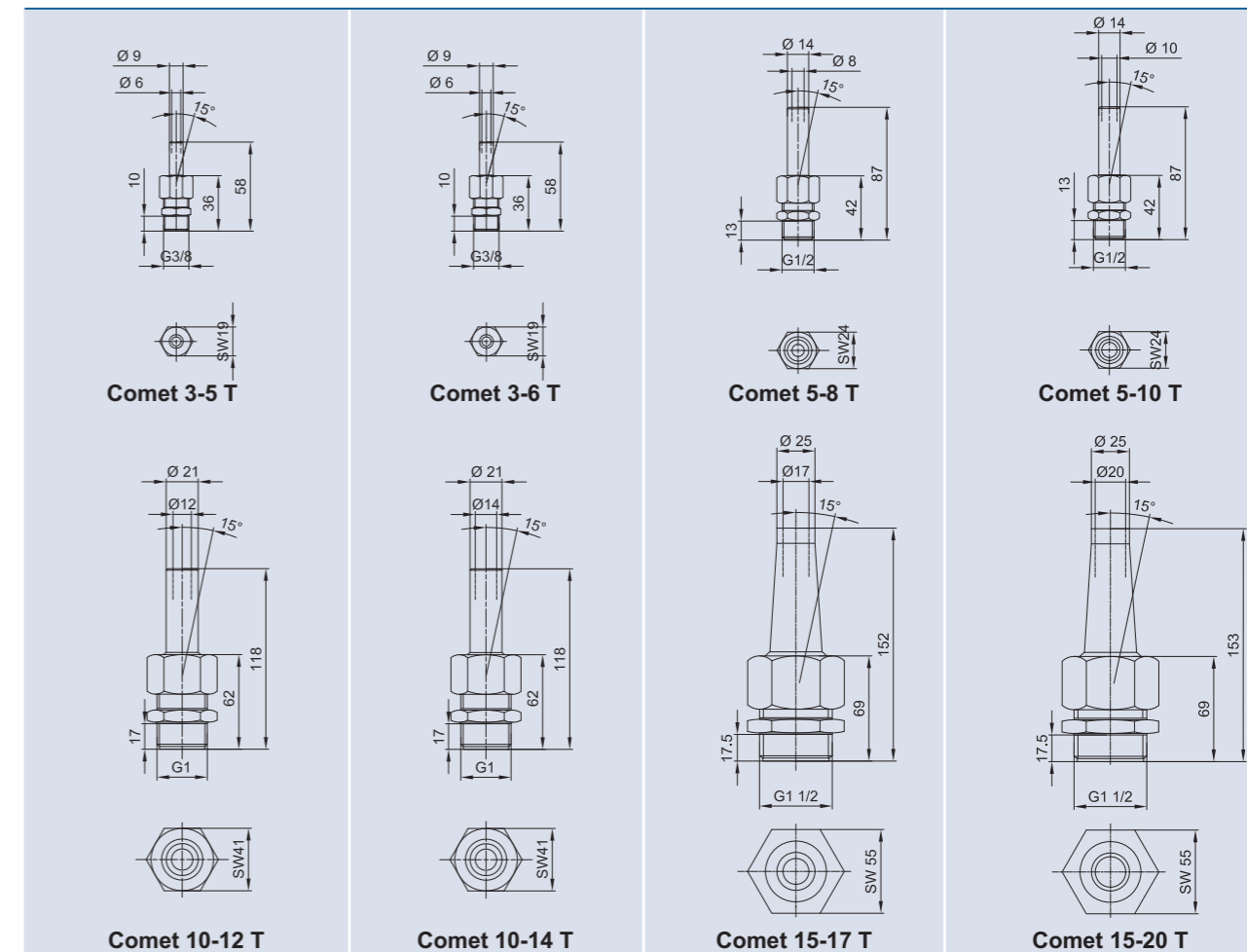
- Небольшие и средние одноструйные насадки
- Высота фонтана от 0.5 м до 14 м
- Четкая, полная, устойчивая к ветру струя
- Поворотный шарнир 15° по вертикали
- Не зависит от уровня воды
- Устройство выравнивания струи
- Долговечная хромированная и никелированная латунь

Дополнительное оборудование (заказывается отдельно)	Артикул
Муфта боченок 10 Silver	51018
Муфта боченок 15 Silver	51019
Муфта редукционная 15 x 10	51032
Муфта редукционная 20 x 15	51030

Насадки Comet 10-12 Т и Comet 10-14 Т идеально сочетаются с подсветкой ProfiPlane LED 320 / DMX / 02 и ProfiRing LED 320 / DMX / 02 (стр. 94-97).



Насадка Comet 15-20 Т



	Comet 3-5 Т		Comet 3-6 Т		Comet 5-8 Т		Comet 5-10 Т		Comet 10-12 Т		Comet 10-14 Т		Comet 15-17 Т		Comet 15-20 Т		
Размеры (Ø x В) [мм]	1.9 x 58		21.9 x 58		27.6 x 87		27.6 x 87		47.3 x 118		47.3 x 118		63.3 x 152		63 x 152		
Высота фонтана	DWB	DDB	DWB	DDB	DWB	DDB	DWB	DDB	DWB	DDB	DWB	DDB	DWB	DDB	DWB	DDB	
	л/мин	бар	л/мин	бар	л/мин	бар	л/мин	бар	л/мин	бар	л/мин	бар	л/мин	бар	л/мин	бар	
0.50	[м]	3.8	0.07	4.8	0.06	9.5	0.07	15	0.08	21	0.06	30	0.06	42	0.06	59	0.06
0.75	[м]	5.3	0.09	6.2	0.09	11.5	0.10	19	0.11	25	0.08	37	0.09	52	0.09	74	0.08
1.00	[м]	6.3	0.13	7.2	0.12	12.6	0.13	21	0.14	31	0.11	44	0.12	62	0.11	88	0.13
1.25	[м]	7.2	0.15	8.7	0.15	14.9	0.16	25	0.18	35	0.14	50	0.15	69	0.14	99	0.16
1.50	[м]	8.0	0.18	10.0	0.18	17.0	0.18	28	0.20	39	0.17	55	0.18	76	0.17	110	0.17
1.75	[м]	8.7	0.22	11.1	0.21	18.8	0.21	31	0.25	43	0.21	60	0.21	82	0.19	119	0.21
2.00	[м]	9.3	0.25	12.1	0.25	20.5	0.24	33	0.28	46	0.23	65	0.24	89	0.22	128	0.22
2.50	[м]			14.0	0.32	23.4	0.32	37	0.36	53	0.29	73	0.30	100	0.28	144	0.28
3.00	[м]			15.6	0.40	26.1	0.39	41	0.44	58	0.35	81	0.37	110	0.34	158	0.34
3.50	[м]					28.5	0.47	45	0.52	63	0.42	87	0.43	119	0.40	171	0.39
4.00	[м]					30.7	0.54	49	0.60	68	0.48	94	0.50	127	0.46	184	0.45
5.00	[м]							55	0.76	76	0.61	105	0.62	143	0.58	206	0.57
6.00	[м]							60	0.92	84	0.74	116	0.75	157	0.70	227	0.69
7.00	[м]									91	0.87	125	0.88	170	0.82	245	0.81
8.00	[м]									98	1.00	134	1.01	182	0.94	263	0.92
9.00	[м]											143	1.14	193	1.06	279	1.04
10.00	[м]											151	1.28	204	1.18	294	1.16
11.00	[м]													214	1.30	309	1.28
12.00	[м]													222	1.40	323	1.40
13.00	[м]															337	1.52
14.00	[м]															350	1.64
Материал	латунь								томпак								
Вес	[кг]	0.06		0.06		0.13		0.13		0.45		0.45		0.86		0.86	
Артикул		50959		50960		50964		50965		50968		50969		50970		50971	



	Пресная вода	Вода из бассейна	Морская вода
50966 насадка Hollow Jet 68	✓	✓	✗
50973 насадка Hollow Jet 100	✓	✓	✗
55350 насадка Hollow Jet 130	✓	✓	✗
50963 насадка Hollow Jet 130	✓	✓	✓

## НАСАДКА HOLLOW JET

Импозантные фонтаны, оборудованные насадками OASE Hollow Jet, выбрасывают в небо струи высотой до 80 метров.

Специальные насадки, обеспечивающие впечатляющую высоту струи, функционируют независимо от уровня воды и снабжены устройством выравнивания струи. Благодаря этому, а также за счет точной конструкции кольцевой прорези насадки, обеспечивается устойчивость струи фонтана при любых условиях.

В отличие от насадок, производящих полную струю, эта изящная модель обеспечивает значительную экономию воды, так как выбрасываемая ею струя полая внутри (также относится к объемному расходу).

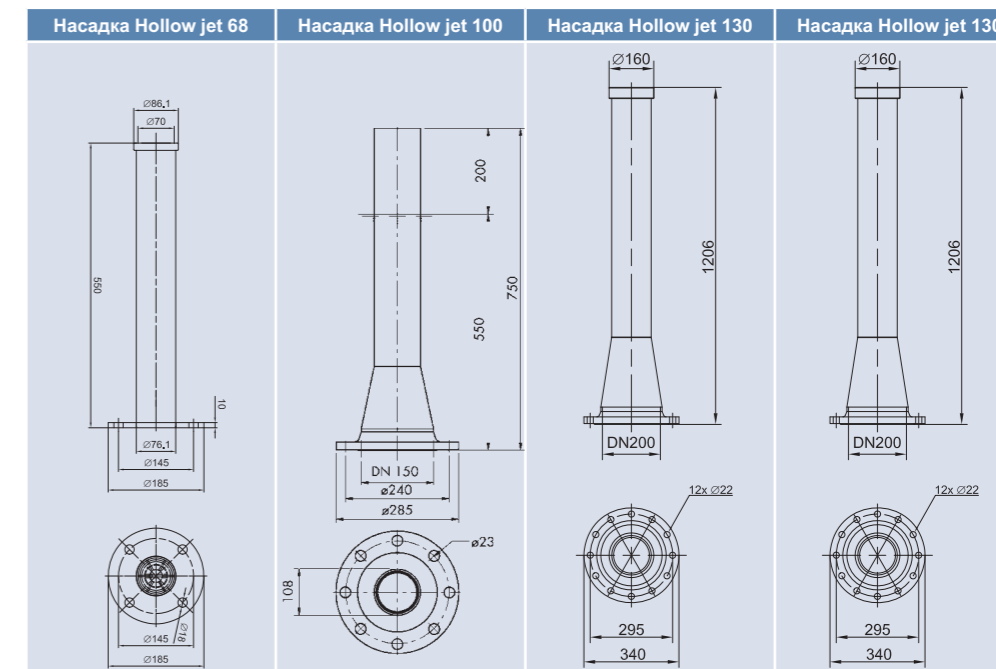
### Объем характеристик продукции

- Для фонтанов высотой до 80 м
- Высокая струя, устойчивая к ветру
- Не зависит от уровня воды
- Значительно меньше расход воды по сравнению с насадками, производящими полную струю
- Устройство выравнивания струи



50966 Насадка Hollow jet 68      50973 Насадка Hollow jet 100      55350 / 50963 Насадка Hollow jet 130

Насадка Hollow jet 130 (50963) сделана из нержавеющей стали высокого качества, что позволяет ее использовать с морской водой.



	Насадка Hollow Jet 68	Насадка Hollow Jet 100	Насадка Hollow Jet 130	Насадка Hollow Jet 130				
Размеры (Ø x В) [мм]	80 x 425	285 x 750	320 x 1200	320 x 1200				
Ø кольцевой полой струи [мм]	70	100	130	130				
Толщина пленки воды [мм]	3.5	4.0	10	10				
Высота фонтана	DWB	DDB	DWB	DDB				
	л/мин	бар	л/мин	бар				
5 [м]	449	0.61						
6 [м]	493	0.72						
7 [м]	533	0.87						
8 [м]	570	1.00						
9 [м]	605	1.12						
10 [м]	639	1.26						
12 [м]	701	1.53						
14 [м]	759	1.80						
16 [м]	813	2.07						
18 [м]	864	2.35						
20 [м]	912	2.64	1390	2.18				
22 [м]	959	2.93	1475	2.45				
24 [м]	1003	3.22	1561	2.71				
25 [м]			1600	2.85				
30 [м]			1820	3.60				
35 [м]			1985	4.25				
40 [м]			2235	5.80	6828	5.4	6828	5.4
45 [м]			2600	7.20	7290	6.1	7290	6.1
50 [м]			2660	7.70	7735	6.9	7735	6.9
55 [м]					8165	7.7	8165	7.7
60 [м]					8583	8.5	8583	8.5
65 [м]					8990	9.3	8990	9.3
70 [м]					9388	10.2	9388	10.2
75 [м]					9778	11.0	9778	11.0
80 [м]					10160	11.9	10160	11.9
Материал	нержавеющая сталь							
Вес [кг]	5.0		33.0		76.0		76.0	
Артикул	50966		50973		55350		50963	





Насадка Geyser Jet 30      Насадка High Jet 30

	Пресная вода	Вода из бассейна	Морская вода
Насадка Geyser Jet 30			
Насадка High Jet 30			

## НАСАДКА GEYSER JET / НАСАДКА HIGH JET

Данные насадки выбрасывают одну водную струю, устойчивую к ветру.

Водные картины, создаваемые насадками High Jet и Geyser Jet не зависят от уровня воды, их монтаж не требует больших усилий и громоздких конструкций. Эти насадки обычно используются в плавающих фонтанах.

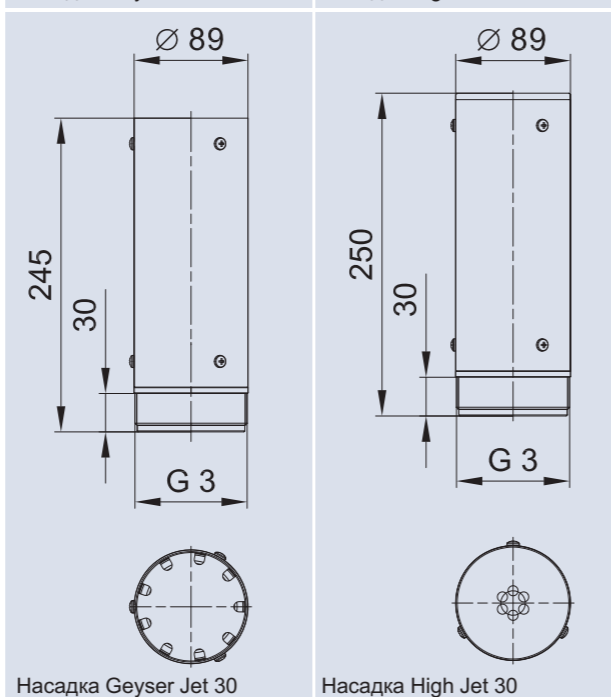
### Обзор характеристик продукции

- Одноструйный водный образ
- Не зависит от уровня воды
- Современный дизайн из нержавеющей стали



Насадка Geyser Jet 30

Насадка High Jet 30



Насадка Geyser Jet 30

Насадка High Jet 30

	Насадка Geyser Jet		Насадка High Jet	
	Размеры (Ø x В) [мм]	89 x 245	89 x 250	
Высота фонтана	DWB	DDB	DWB	DDB
	л/мин	бар	л/мин	бар
5.0	[м]	347	0.81	
6.0	[м]	381	0.98	
7.0	[м]	411	1.14	
8.0	[м]	440	1.31	226
9.0	[м]	466	1.48	240
10.0	[м]	492	1.65	253
11.0	[м]	515	1.82	266
12.0	[м]	539	1.99	278
13.0	[м]			289
14.0	[м]			299
15.0	[м]			310
16.0	[м]			320
Материал – обсадная труба	нержавеющая сталь		нержавеющая сталь	
Материал – втулка форсунки	полиоксиметилен		полиоксиметилен	
Вес	[кг]	1.4		1.4
Артикул		50377		50375



	Пресная вода	Вода из бассейна	Морская вода
Насадка Lava			

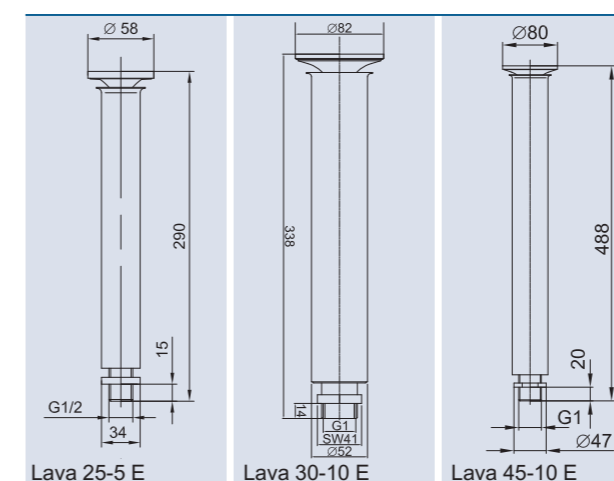
## НАСАДКИ LAVA 25-5 E до 45-15 E

Водный колокол является наименее шумным типом фонтана. Успокаивающие звуки плещущейся воды как нельзя лучше подходят для садовых прудов, открытых бассейнов, защищенных от ветра и приемных залов.

Водный колокол насадки Lava создает закрытую водную вуаль, которую можно изящно подчеркнуть с помощью подводной подсветки.

### Обзор характеристик продукции

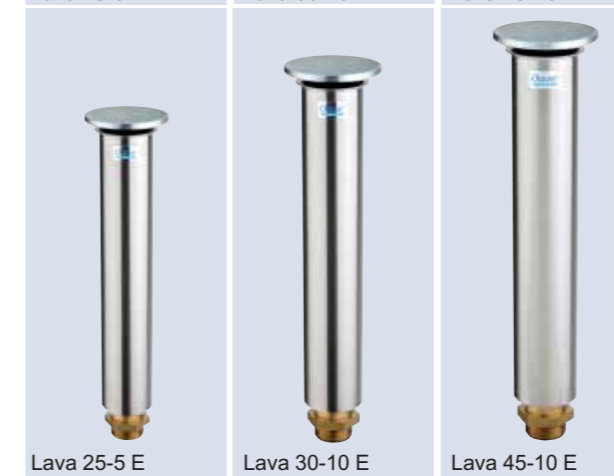
- Прозрачный элемент водного дизайна
- Регулируемый диаметр колокола
- Не зависит от уровня воды
- Низкий уровень шума
- Современный дизайн из нержавеющей стали



Lava 25-5 E

Lava 30-10 E

Lava 45-10 E



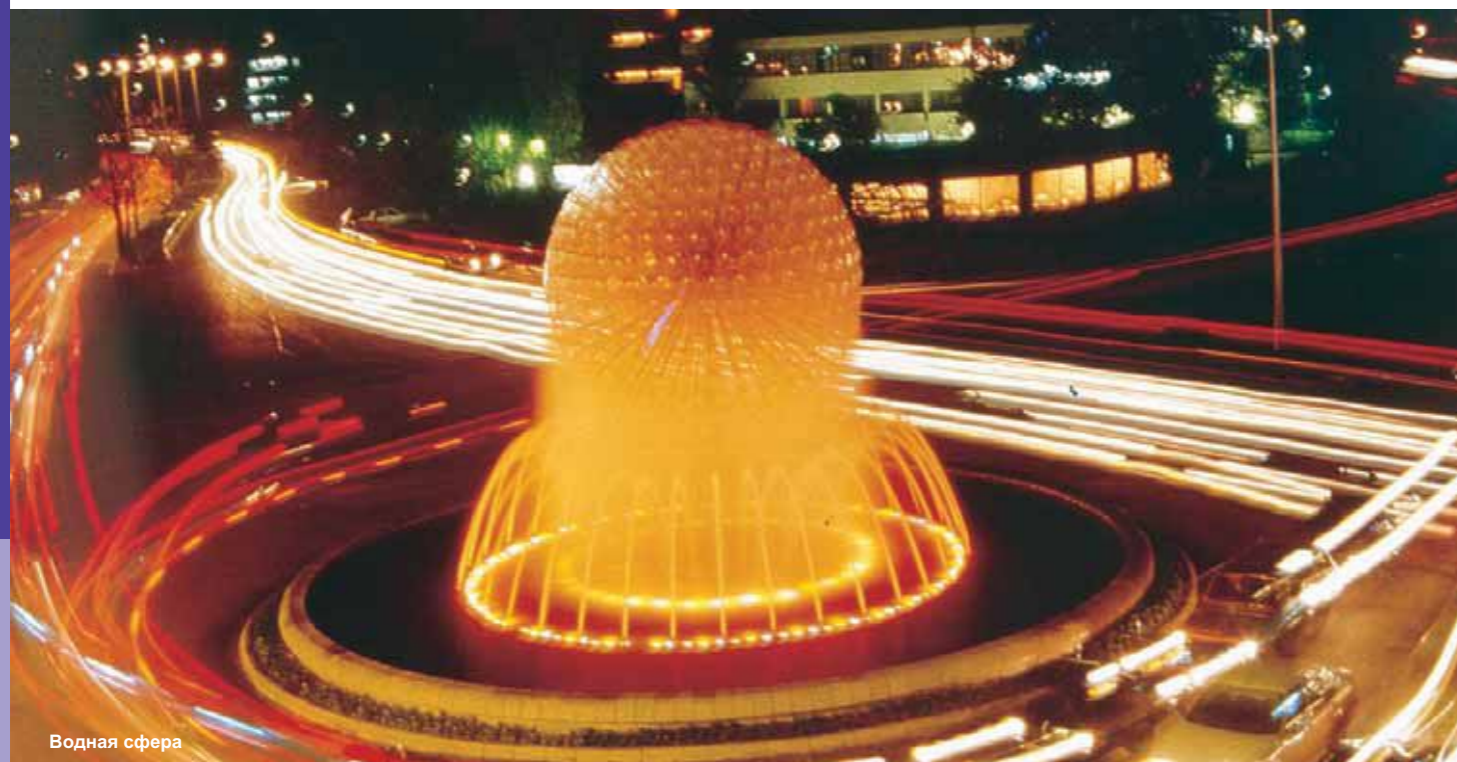
Lava 25-5 E

Lava 30-10 E

Lava 45-10 E

Дополнительное оборудование (заказывается отдельно)	Артикул
Муфта боченок 10 Silver (стр. 194)	51018
Муфта боченок 15 Silver (стр. 194)	51019
Муфта редукционная 15 x 10 (стр. 195)	51032
Муфта редукционная 20 x 15 (стр. 195)	51030
Переходник G 10 / NPT 10 (стр. 194)	51026

	Lava 25-5 E		Lava 30-10 E		Lava 45-10 E	
	Размеры (Ø x В) [мм]	58 x 290	80 x 338	80 x 488		
Диаметр фонтана	DWB	DDB	DWB	DDB	DWB	DDB
	л/мин	бар	л/мин	бар	л/мин	бар
200	[мм]	17	0.09			
300	[мм]	21	0.11	35	0.11	
400	[мм]	25	0.14	43	0.13	43
500	[мм]	29	0.17	51	0.16	51
600	[мм]	33	0.21	59	0.20	59
700	[мм]			67	0.25	67
900	[мм]					75
Материал	нержавеющая сталь / томпак - двойное покрытие					
Вес	[кг]	0.6		1.3		1.6
Артикул		50884		50889		50890



Водная сфера

	Пресная вода	Вода из бассейна	Морская вода
Водная сфера			
Водная полусфера			

## Насадки Водная сфера 900/37 до 6000/450 E

## Насадки Водная полусфера Н 900/25 до Н 6000/248 E



Водная полусфера

Для лучшего восприятия поэтических водных образов и завораживающих эффектов, создаваемых насадками Сфера, необходимо большое пространство. Такие элементы водного дизайна создают неповторимую атмосферу и уже издалека притягивают зрителей.

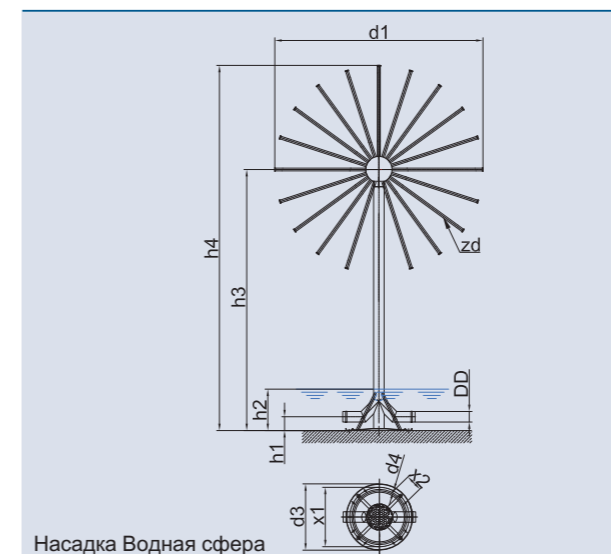
### Обзор характеристик продукции

- Скульптурный, завораживающий водный объект
- Декоративная скульптура из нержавеющей стали
- Повышенная устойчивость к ветру
- Не зависит от уровня воды

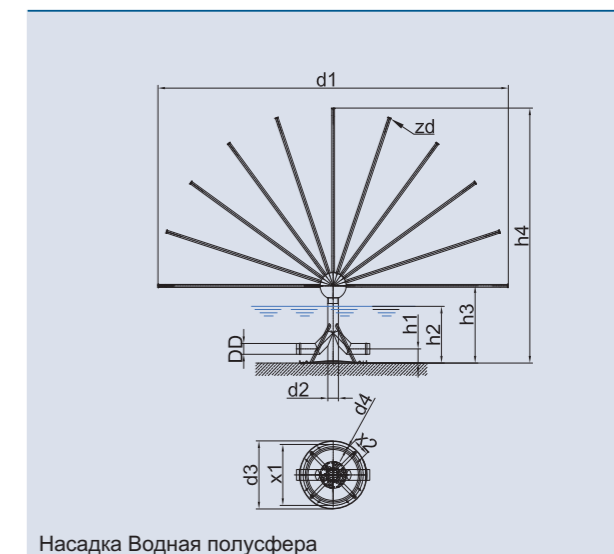
Фонтанные насадки изготовлены из нержавеющей стали, что придает композиции привлекательный скульптурный вид, даже в случае если в фонтан не подается вода.

Однако особое очарование придает фонтану водная вуаль в форме шара, образуемая с помощью конструкции из равномерно расположенных форсунок.

В зависимости от размера сферы, насадки собираются из различного количества форсунок. При относительно небольшой толщине водного шлейфа, форма сфер и полусфер сохраняется даже при достаточно сильном ветре.



Насадка Водная сфера



Насадка Водная полусфера

Водная полусфера	Н 900/25 E	Н 1200/49 E	Н 1500/73 E	Н 2500/73 E	Н 3500/210 E	Н 6000/248 E
Размеры (Ø x В) [мм]	900 x 950	1200 x 1100	1500 x 1250	2500 x 1850	3500 x 2350	6000 x 3650
zd [к-во форсунок]	25	49	73	73	210	248
DWB [л/мин]	250	490	730	730	2310	3720
DDB [бар]	0,9	0,9	1,0	1,1	1,3	1,5
MBD [мм]	1500	2000	2500	3500	5000	9000
DD [мм]	1 x DN 65	1 x DN 65	1 x DN 65	1 x DN 65	2 x DN 80	3 x DN 100
d1 [мм]	900	1200	1500	2500	3500	6000
d2 [мм]	76	76	76	76	160	220
d3 [мм]	475	475	475	475	1000	1000
d4 [мм]	12	12	12	12	22	22
h1 [мм]	100	100	100	100	100	125
h2 [мм]	300	300	300	400	500	500
h3 [мм]	500	500	500	600	600	650
h4 [мм]	950	1100	1250	1850	2350	3650
x1 [мм]	430	430	430	430	900	900
x2 [мм]	123	123	123	123	200	200
Материал	нержавеющая сталь / томпак					
Вес [кг]	25	42	65	100	650	1800
Артикул	50897	50898	50899	51762	51763	51764

Водная сфера	900/37 E	1200/79 E	1500/127 E	2500/127 E	3500/380 E	6000/450 E
Размеры (Ø x В) [мм]	900 x 1800	1200 x 2200	1500 x 2600	2500 x 3600	3500 x 5850	6000 x 9600
zd [к-во форсунок]	37	79	127	127	380	450
DWB [л/мин]	370	790	1270	1270	4180	6750
DDB [бар]	1,0	1,0	1,1	1,2	1,6	2,0
MBD [мм]	2000	2500	3000	4500	6000	10000
DD [мм]	1 x DN 65	1 x DN 65	2 x DN 65	2 x DN 65	4 x DN 65	6 x DN 100
d1 [мм]	900	1200	1500	2500	3500	6000
d2 [мм]	76	76	76	76	160	220
d3 [мм]	475	475	475	475	1000	1500
d4 [мм]	12	12	12	12	22	26
h1 [мм]	100	100	100	100	100	125
h2 [мм]	300	300	300	400	500	500
h3 [мм]	1350	1600	1850	2350	4100	6600
h4 [мм]	1800	2200	2600	3600	5850	9600
x1 [мм]	430	430	430	430	900	1400
x2 [мм]	123	123	123	123	200	250
Материал	нержавеющая сталь / томпак					
Вес [кг]	32	56	100	160	1100	3100
Артикул	50894	50895	50896	51759	51760	51761



Насадка Волна



Насадка Веер

	Пресная вода	Вода из бассейна	Морская вода
Насадка Волна	✓	✓	✓
Насадка Веер	✓	✓	✓

## НАСАДКА ВОЛНА 115-15 SILVER / НАСАДКА ВЕЕР 10-6 и 15-8

Количество установленных насадок не имеет значения, будь то одна или несколько вокруг центральной - насадка Волна создает насыщенный и внушительный водный образ.

Насадка Волна выбрасывает плотную веерообразную волну воды толщиной 6 мм под углом около 30°.

### Обзор характеристик продукции

- Оригинальная водная картина
- Чрезвычайно ветроустойчивая
- Не зависит от уровня воды
- Долговечная хромированная и никелированная латунь



Насадка Волна 115-15 Silver

Водная пелена, образуемая этой насадкой не только удивительно красива, но и исполняет важную практическую функцию: она скрывает установленные в чаше фонтана технические устройства.

В зависимости от схемы монтажа, веерные насадки могут образовывать вертикально восходящую струю или наклонную водяную завесу толщиной 6-8 мм. Благодаря большой площади создаваемой водной картины, цоколь фундамента фонтана и установленные в чаше трубы и насосы становятся незаметными для воды и при изготовлении оснащаются дроссельным механизмом для регулировки струи.

### Обзор характеристик продукции

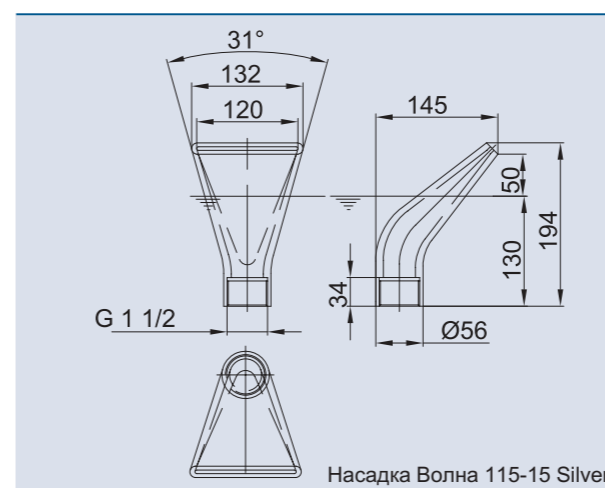
- Струя в форме веера толщиной 6 мм или 8 мм
- Не зависит от уровня воды
- Современный дизайн из нержавеющей стали



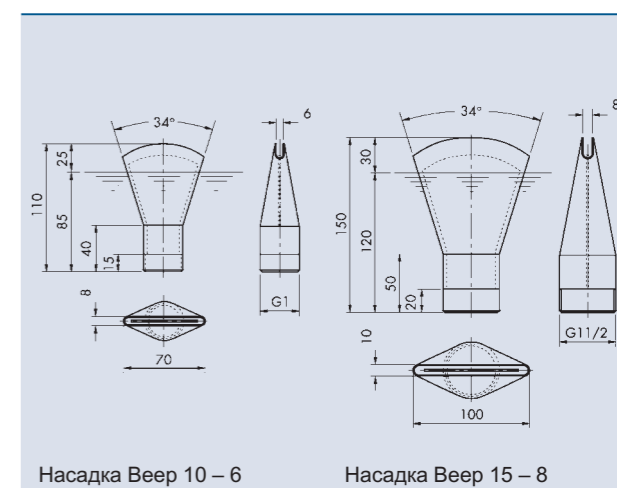
Насадка Веер

Дополнительное оборудование (заказывается отдельно)	Артикул
Поворотное соединение 10 Silver (стр. 194)	51015
Поворотное соединение 15 Silver (стр. 194)	51016
Муфта бочонок 10 Silver (стр. 194)	51018
Муфта бочонок 15 Silver (стр. 194)	51019
Шарнирное соединение 10 (стр. 195)	51165

Дополнительное оборудование (заказывается отдельно)	Артикул
Переходник G 10 / NPT 10 (стр. 194)	51026
Переходник G 15 / NPT 15 (стр. 194)	51027
Муфта редукционная 15 x 10 (стр. 195)	51032
Муфта редукционная 20 x 15 (стр. 195)	51030
Клапан-регулятор расхода 10 (стр. 195)	51033



Насадка Волна 115-15 Silver



Насадка Веер 10 – 6

Насадка Веер 15 – 8

Насадка Волна 115-15 Silver					
Размеры (Д x Ш x В) [мм]	132 x 145 x 194				
Высота фонтана	PH	SPB	DWB	DDB	
	[м]	[м]	[л/мин]	[бар]	
0.50 [м]	0.10	0.25	94	0.04	
0.75 [м]	0.15	0.33	112	0.06	
1.00 [м]	0.20	0.42	131	0.08	
1.25 [м]	0.26	0.50	150	0.10	
1.50 [м]	0.33	0.58	168	0.12	
1.75 [м]	0.40	0.67	187	0.14	
2.00 [м]	0.48	0.75	205	0.15	
2.50 [м]	0.62	0.92	243	0.19	
3.00 [м]	0.77	1.08	280	0.23	
3.50 [м]	0.92	1.25	317	0.27	
4.00 [м]	1.06	1.42	354	0.31	
4.50 [м]	1.21	1.58	392	0.34	
Материал	латунь с двойным покрытием				
Вес [кг]	2.5				
Артикул	50767				

Насадка Веер	Насадка Веер 10 – 6			Насадка Веер 15 – 8		
	110 x 70 x 34 / 150 x 100 x 49					
Размеры (Д x Ш x В) [мм]	SPB	DWB	DDB	SPB	DWB	DDB
	[м]	[л/мин]	[бар]	[м]	[л/мин]	[бар]
0.25 [м]	0.60	70	0.04			
0.50 [м]	1.00	94	0.06	1.40	143	0.06
0.75 [м]	1.50	116	0.11	1.80	174	0.09
1.00 [м]	2.00	134	0.13	2.80	200	0.11
1.25 [м]	2.80	150	0.16	3.40	223	0.14
1.50 [м]	3.00	165	0.19	4.00	244	0.17
1.75 [м]	3.80	179	0.23	5.00	264	0.20
2.00 [м]				5.50	282	0.25
Материал	нержавеющая сталь			нержавеющая сталь		
Вес [кг]	0.25			0.49		
Артикул	53056			53047		



Насадка Водный экран	Пресная вода	Вода из бассейна	Морская вода
----------------------	--------------	------------------	--------------

## НАСАДКА ВОДНЫЙ ЭКРАН

Насадка Водный экран предназначена для создания проекционной среды из воды, которая может использоваться для видеопредставлений и лазерных шоу.

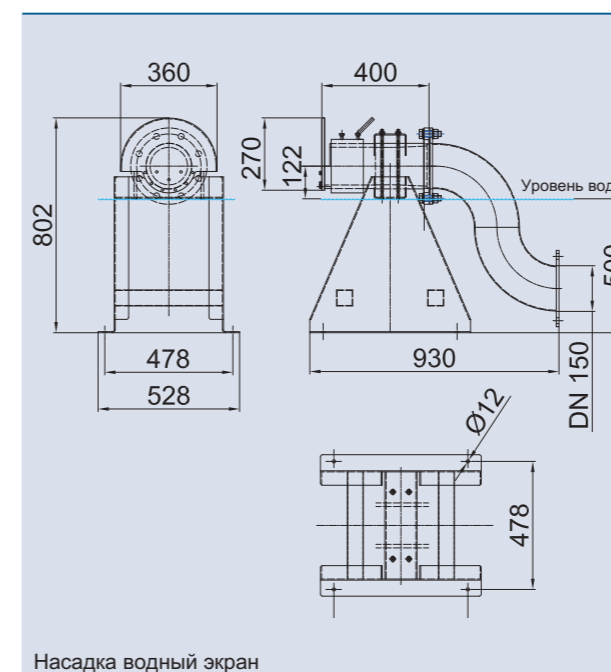
180° экран представляет собой сплошной полу-круг, высота которого варьируется в зависимости от водоподачи и давления создаваемого насосной системой.

### Обзор характеристик продукции

- Оптимальная насадка для создания четкого водного экрана на 180°
- Идеально подходит для видео и лазерного рир-проецирования
- Не требуется дополнительная труба регулирования водоподачи
- Возможность отдельной установки щелевой форсунки



Насадка Водный экран



Насадка водный экран

Насадка создает прозрачный водный экран из водной пленки. Это дает возможность проекции слайдов, а также лазерных, видео и гобо (трафаретных) изображений. Законы физики света требуют размещения насадки между проектором и зрителями.

		Насадка Экран 30 x 10	Насадка Экран 45 x 15
Размеры водного экрана	[м]	30 x 10	45 x 15
Размеры (Д x Ш x В)	[мм]	930 x 528 x 802	930 x 528 x 802
DWB	[л/мин]	2500	4000
DDB	[бар]	7	12
Материал		нержавеющая сталь	
Вес вместе с подставкой	[ок. кг]	95	95
Артикул		58970	58970



Насадка Grand Vulcan 30      Насадка Trumpet Jet 30

	Пресная вода	Вода из бассейна	Морская вода
Насадка Grand Vulcan 30	✓	✓	✓
Насадка Trumpet Jet 30	✓	✓	✓

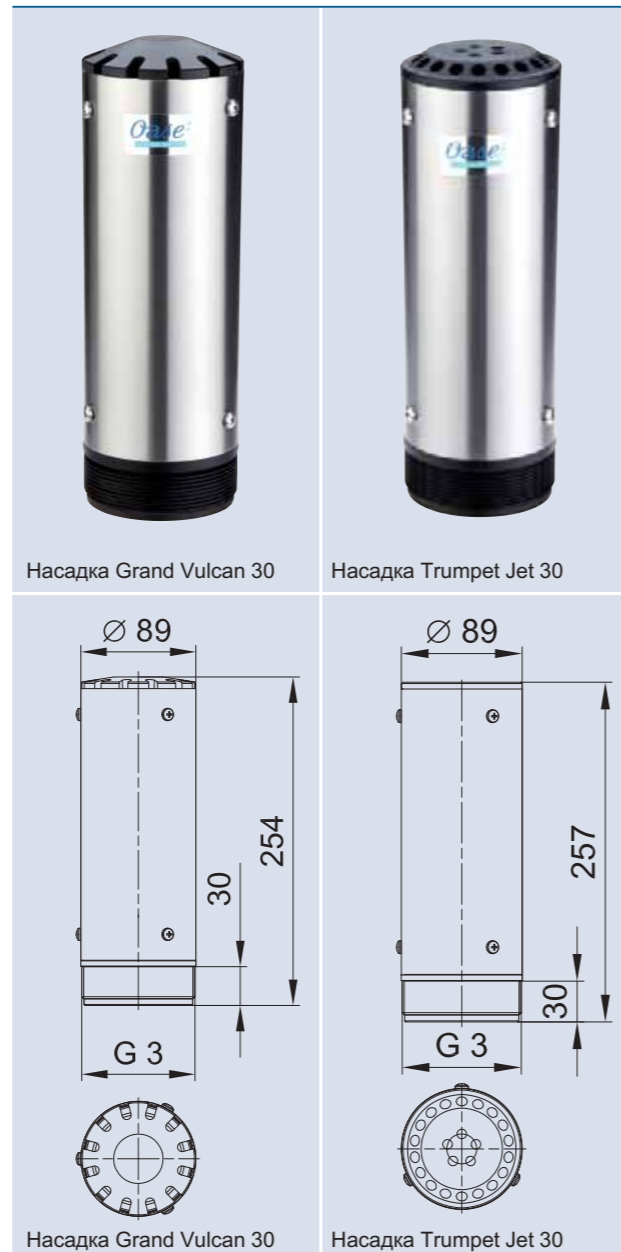
## НАСАДКА GRAND VULCAN 30 / НАСАДКА TRUMPET JET 30

Насадки Grand Vulcan и Trumpet Jet являются многоструйными насадками. Четкие отдельные струи относительно устойчивы к ветру.

Отдельные струи насадки Grand Vulcan 30 расположены по кругу и образуют цветочную чашечку. Водный объект, создаваемый насадкой Trumpet Jet 30 имеет вид цветочной чашечки с мощным центральным фонтаном.

### Обзор характеристик продукции

- Многоструйная насадка
- Не зависит от уровня воды
- Современный дизайн из нержавеющей стали



	Grand Vulcan 30		Trumpet Jet 30	
Размеры (Ø x В) [мм]	89 x 254		89 x 257	
Высота фонтана	DWB	DDB	DWB	DDB
	л/мин	бар	л/мин	бар
3.00	[М]	450	0.45	
3.50	[М]	487	0.53	
4.00	[М]	520	0.61	
4.50	[М]	552	0.68	
5.00	[М]	582	0.76	363
6.00	[М]	638	0.92	397
7.00	[М]	689	1.07	429
8.00	[М]	737	1.23	459
9.00	[М]			487
10.00	[М]			513
Материал – обсадная труба	нержавеющая сталь		нержавеющая сталь	
Материал – втулка форсунок	полиоксиметилен		полиоксиметилен	
Вес	[кг]	1.6		1.4
Артикул		50376		50378



## НАСАДКА VULCAN 43-3 SILVER, НАСАДКА 300/19-8 SILVER

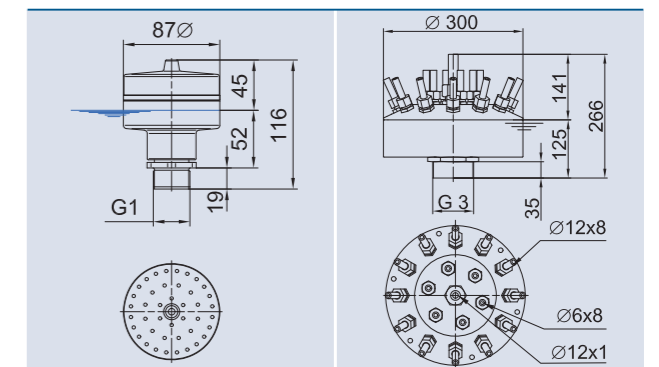
Будь то небольшой фонтанчик или внушительный элемент водного дизайна, насадки Vulcan всегда выбрасывают сноп струй высотой от 0.5 до 15 метров, опадающих с разных уровней. При этом, каждая отдельная струя довольно четкая и устойчивая к ветру.

### Обзор характеристик продукции

- Привлекательный многоуровневый водный образ
- Устойчивые к ветру четкие полные струи
- Неограниченные возможности регулирования высоты фонтана
- Насадки Comet дают возможность изменения углов струй (Vulcan 300/19-8 Silver)
- Не зависит от уровня воды
- Несложная очистка



Дополнительное оборудование (заказывается отдельно)	Артикул
Муфта боченок 10 Silver (стр. 194)	51018
Муфта боченок 15 Silver (стр. 194)	51019
Ниппель шестигранный 10 Silver (стр. 194)	51022
Ниппель шестигранный 30 Silver (стр. 194)	51025
Поворотное соединение 10 Silver (стр. 194)	51015
Переходник G 10 / NPT 10 (стр. 194)	51026
Переходник G 30 / NPT 30 (стр. 194)	51029



	Насадка Vulcan 43-3 Silver			Насадка Vulcan 300/19-8 Silver		
Размеры (Ø x В) [мм]	87 x 116			300 x 256		
Высота фонтана	DSD	DWB	DDB	BWB	DWB	DDB
	м	л/мин	бар	м	л/мин	бар
0.50	[М]	0.40	42	0.10		
0.75	[М]	0.50	50	0.15		
1.00	[М]	0.65	60	0.20		
1.50	[М]	0.80	76	0.30		
2.00	[М]	1.10	90	0.40		
2.50	[М]	1.30	102	0.50		
3.00	[М]	1.50	112	0.60	разл.	339
3.50	[М]	1.70	121	0.76	разл.	368
4.00	[М]	2.00	130	0.88	разл.	394
5.00	[М]				разл.	442
6.00	[М]				разл.	485
7.00	[М]				разл.	525
8.00	[М]				разл.	562
9.00	[М]				разл.	597
10.00	[М]				разл.	630
11.00	[М]				разл.	662
12.00	[М]				разл.	692
13.00	[М]				разл.	720
14.00	[М]				разл.	749
15.00	[М]				разл.	776
Материал	томпак		нержавеющая сталь	латунь с двойным покрытием		
Вес	[кг]	1.5		18.5		
Артикул		50766		50977		



	Пресная вода	Вода из бассейна	Морская вода
Вращающаяся насадка			

## ВРАЩАЮЩАЯСЯ НАСАДКА 5-15E и 5-30E

Грაციозно танцующие фонтаны оживляют и украшают любой ландшафт, причем высота их струй может достигать 10 м.

Плавно вращающиеся водные образы создаются с помощью расположенных под углом форсунок. Благодаря технологии вращения, 5 насадок серии Comet могут устанавливаться во всех направлениях, вращаться по кругу и создавать различные конфигурации устойчивых к ветру струй воды. Поворотный механизм с шариковым подшипником обеспечивает длительную бесперебойную работу.

### Обзор характеристик продукции

- Вращающиеся спиралевидные водные образы
- Четкие насыщенные струи
- Не зависит от уровня воды



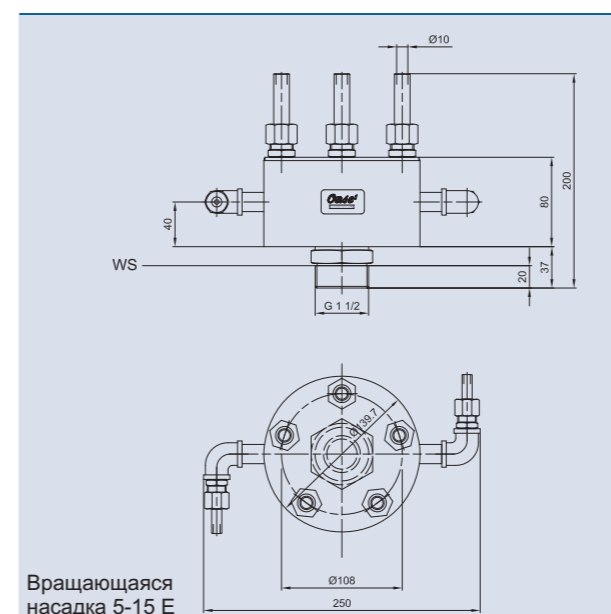
5-15 E

Новинка



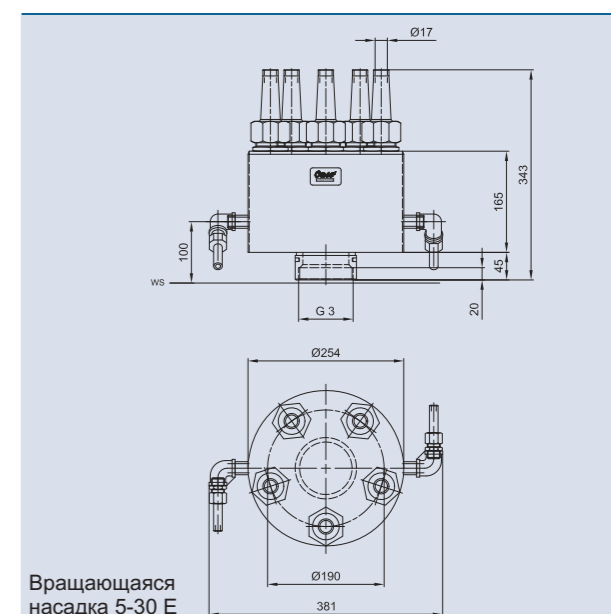
5-30 E

Дополнительное оборудование (заказывается отдельно)	Артикул
Ниппель шестигранный 30 Silver (стр. 194)	51025
Переходник G 15 / NPT 15 (стр. 194)	51027
Переходник G 30 / NPT 30 (стр. 194)	51029



Вращающаяся насадка 5-15 E

Вращающаяся насадка 5-15 E				
Размеры (Д x Ш x В) [мм]	110 x 70 x 34			
Максимальная высота фонтана	SPB [м]	DWB [л/мин]	DDB [бар]	
1.00	[м]	2.0	141	0.25
1.25	[м]	2.4	158	0.31
1.50	[м]	3.1	173	0.38
1.75	[м]	3.5	187	0.44
2.00	[м]	4.0	199	0.50
2.50	[м]	4.4	223	0.63
3.00	[м]	5.0	244	0.76
3.50	[м]	5.6	264	0.89
4.00	[м]	6.0	282	1.01
Материал: нержавеющая сталь / латунь с двойным покрытием				
Вес [кг]	2.88			
Артикул	50967			



Вращающаяся насадка 5-30 E

Вращающаяся насадка 5-30 E				
Размеры (Д x Ш x В) [мм]	150 x 100 x 49			
Максимальная высота фонтана	SPB [м]	DWB [л/мин]	DDB [бар]	
1.00	[м]	разл.	330	0.15
2.00	[м]	разл.	500	0.30
3.00	[м]	разл.	630	0.50
4.00	[м]	разл.	740	0.60
5.00	[м]	разл.	790	0.75
6.00	[м]	разл.	875	0.90
7.00	[м]	разл.	980	1.10
8.00	[м]	разл.	1050	1.30
9.00	[м]	разл.	1110	1.50
10.00	[м]	разл.	1170	1.60
Материал: нержавеющая сталь / латунь с двойным покрытием				
Вес [кг]	17.5			
Артикул	50473			



	Пресная вода	Вода из бассейна	Морская вода
Schaumsprudler			
Schaumsprudler 75-20 Silver			

## SCHAUMSPRUDLER 35-10 E до 75-20 SILVER

Живой, пенящийся водный образ, создаваемый пенообразующими насадками, является идеальным дополнением для ручьев, каскадов и фонтанных установок с водным резервуаром на нижнем уровне.

Путем смешивания воздуха с водой создается водный образ с невероятным объемным эффектом. Тем не менее, расход воды, при использовании этих насадок чрезвычайно низок. Декоративная пенная струя идеально подчеркивает окружение.

В отличие от насадок Cascade и Geyser, насадки Schaumsprudler функционируют независимо от уровня воды, и поэтому его колебания не влияют на водный образ.

### Обзор характеристик продукции

- Высококонтрастный, живой водный образ
- Бурлящий / пенный эффект
- Длительная бесперебойная эксплуатация
- насыщает воду кислородом
- Высокая устойчивость к ветру
- Не зависит от уровня воды



35-10 E

55-10 E



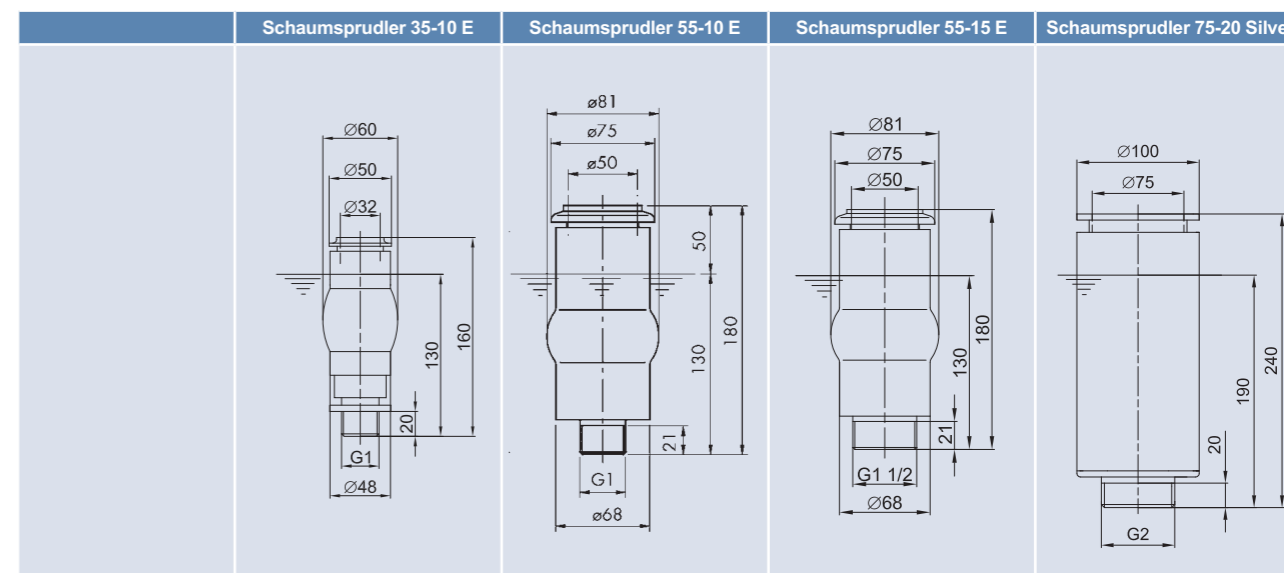
55-15 E

75-20 Silver

Новинка

Дополнительное оборудование (заказывается отдельно)	Артикул
Поворотное соединение 10 Silver (стр. 194)	51015
Поворотное соединение 15 Silver (стр. 194)	51016
Поворотное соединение 20 Silver (стр. 194)	51017
Муфта бочонок 10 Silver (стр. 194)	51018
Муфта бочонок 15 Silver (стр. 194)	51019
Муфта бочонок 20 Silver (стр. 194)	51020

Дополнительное оборудование (заказывается отдельно)	Артикул
Переходник G 10 / NPT 10 (стр. 194)	51026
Переходник G 15 / NPT 15 (стр. 194)	51027
Переходник G 20 / NPT 20 (стр. 194)	51028
Муфта редукционная 15 x 10 (стр. 195)	51032
Муфта редукционная 20 x 15 (стр. 195)	51030
Шарнирное соединение 10 (стр. 195)	51165

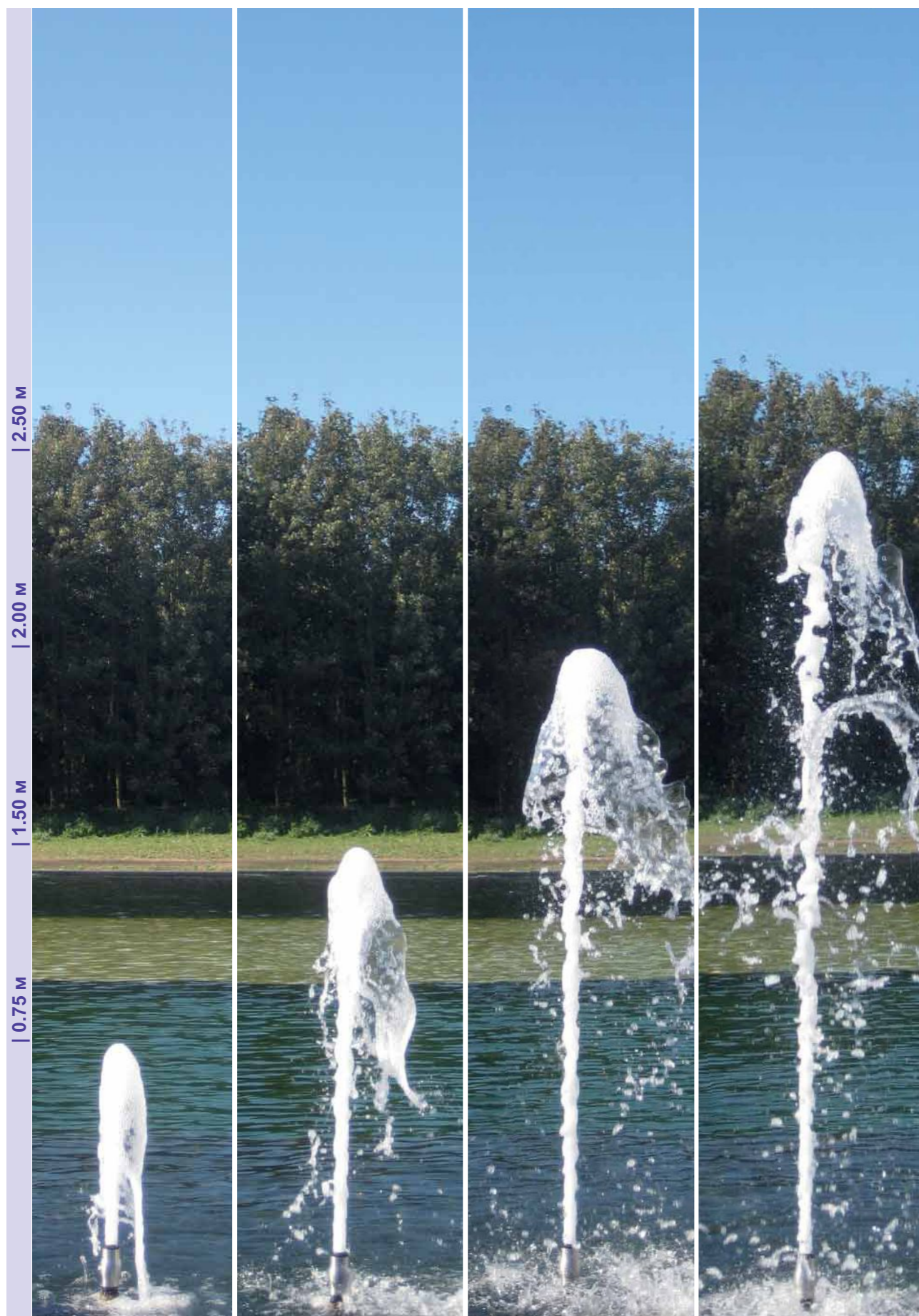


	Schaumsprudler 35-10 E	Schaumsprudler 55-10 E	Schaumsprudler 55-15 E	Schaumsprudler 75-20 Silver
Размеры (Ø x В) [мм]	60 x 160		81 x 180	
Высота фонтана	DWB	DDB	DWB	DDB
	л/мин	бар	л/мин	бар
0.25 [м]	47	0.10	60	0.11
0.50 [м]	55	0.14	84	0.21
0.75 [м]	71	0.22	108	0.32
1.00 [м]	80	0.28	122	0.40
1.25 [м]	89	0.34	134	0.49
1.50 [м]	97	0.40	145	0.58
1.75 [м]	104	0.46	156	0.66
2.00 [м]	111	0.52	166	0.75
2.50 [м]	123	0.65	184	0.92
3.00 [м]			200	1.09
3.50 [м]			216	1.27
4.00 [м]			359	0.77
4.50 [м]			381	0.87
5.00 [м]			402	0.97
6.00 [м]			441	1.16
7.00 [м]			477	1.36
8.00 [м]				
9.00 [м]				
10.00 [м]				
Материал	нержавеющая сталь/пластик		нержавеющая сталь	
Вес [кг]	0.5		1.2	
Артикул	50984		50986	
			1.4	
			4.3	
			50987	
			50768	
			латунь с двойным покрытием	

## SCHAUMSPRUDLER 35-10 E

Насадки

Классические



Насадки

Классические





Cascade	Пресная вода	Вода из бассейна	Морская вода
---------	--------------	------------------	--------------

## CASCADE 50 T до CASCADE 130 T

Эти инжекторные насадки создают динамичные полноценные водные образы, изменяющиеся в зависимости от уровня воды, а также подчеркивают и оживляют атмосферу любого общественного места.

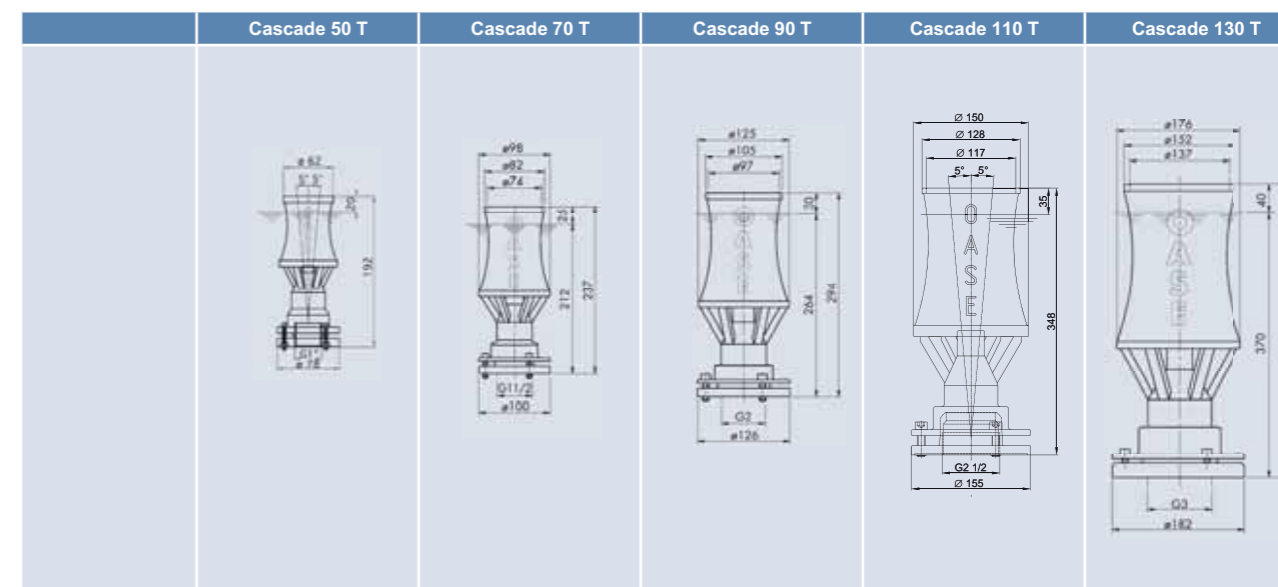
Благодаря инжекторной технологии, подаваемая вода и воздух интенсивно смешиваются и стремительно выбрасываются вверх, создавая впечатляющий эффект плавного и нежного фонтана. При этом даже при использовании насосов небольшой мощности создается впечатление объемности струи и динамики.

Водные образы, создаваемые насадками с пенным эффектом, зависят от уровня воды; при падении уровня воды струя делается тоньше

и выше, а при превышении обычного уровня водный образ становится полнее и ниже. Этот эффект особенно завораживает при наличии волнообразных движений воды в бассейне – в этом случае фонтаны на самом деле начинают танцевать. В установках с меняющимся уровнем воды необходимо предусмотреть наличие обратных клапанов, так как при отключении системы уровень воды упадет до инжекторной отметки.

### Обзор характеристик продукции

- Эффект живой воды
- Бурлящий / пенный эффект
- насыщение воды кислородом
- Регулировочный фланец для выравнивания струи
- Водный образ зависит от уровня воды

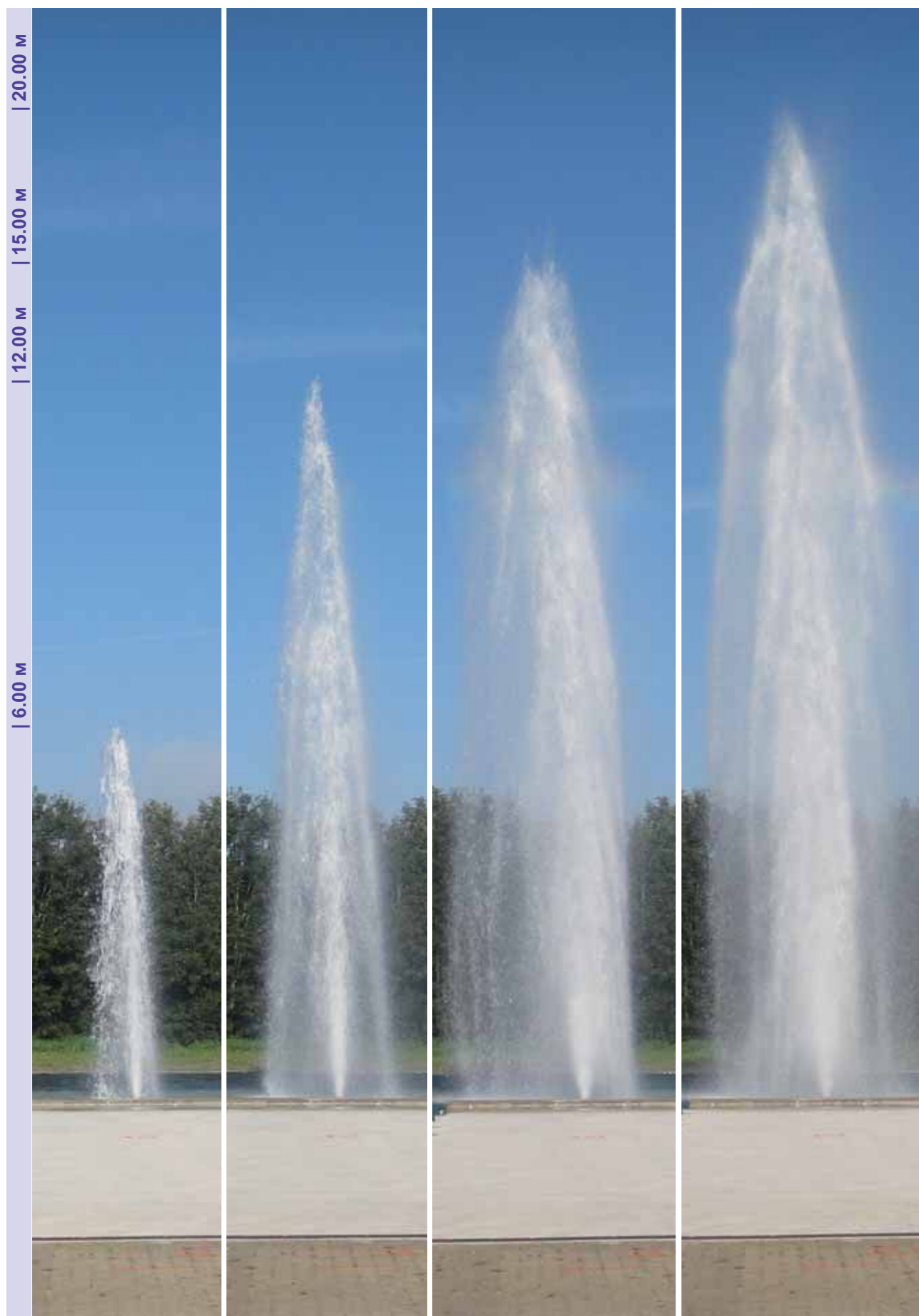


	Cascade 50 T		Cascade 70 T		Cascade 90 T		Cascade 110 T		Cascade 130 T	
Размеры (Ø x В)[мм]	78 x 192		100 x 237		125 x 294		149 x 346		176 x 410	
Высота фонтана	DWB	DDB	DWB	DDB	DWB	DDB	DWB	DDB	DWB	DDB
	л/мин	бар	л/мин	бар	л/мин	бар	л/мин	бар	л/мин	бар
0.25 [М]	28	0.18								
0.50 [М]	34	0.26	79	0.27						
0.75 [М]	39	0.33	88	0.33	141	0.27				
1.00 [М]	43	0.41	97	0.40	157	0.33	236	0.36	379	0.36
1.50 [М]	51	0.57	111	0.53	184	0.46	279	0.48	437	0.48
2.00 [М]	58	0.73	124	0.66	208	0.58	317	0.60	488	0.60
2.50 [М]	69	1.04	136	0.79	229	0.71	351	0.72	534	0.72
3.00 [М]	74	1.20	147	0.92	249	0.83	382	0.84	577	0.84
4.00 [М]	79	1.36	166	1.18	284	1.08	437	1.07	654	1.07
5.00 [М]	88	1.68	184	1.44	315	1.34	486	1.34	723	1.34
6.00 [М]			200	1.71	344	1.59	531	1.55	786	1.55
7.00 [М]			215	1.97	370	1.85	572	1.79	845	1.79
8.00 [М]					395	2.10	611	2.04	900	2.04
10.00 [М]					441	2.61	682	2.52	1001	2.52
12.00 [М]							747	3.01	1094	3.01
14.00 [М]							806	3.50	1180	3.50
16.00 [М]									1260	3.99
18.00 [М]									1336	4.49
20.00 [М]									1408	4.99
Материал	томпак									
Вес [кг]	1.0		2.4		3.6		7.0		11.0	
Артикул	50911		50912		50915		50916		50917	

## CASCADE 130 T

Насадки

Классические



Насадки

Классические



Geyser	Пресная вода	Вода из бассейна	Морская вода
--------	--------------	------------------	--------------

## GEYSER 20 T до GEYSER 100 T

Как и в случае с насадками Cascade, водный образ, создаваемый этими инжекторными насадками также зависит от уровня воды, однако же, насадки с пенным эффектом Geyser производят более тонкий фонтан цилиндрической формы.

Благодаря инжекторной технологии, подаваемая вода и воздух интенсивно смешиваются и стремительно выбрасываются вверх, создавая впечатляющий эффект плавного и нежного фонтана. При этом даже при использовании насосов небольшой мощности создается впечатление объемности струи и динамики.

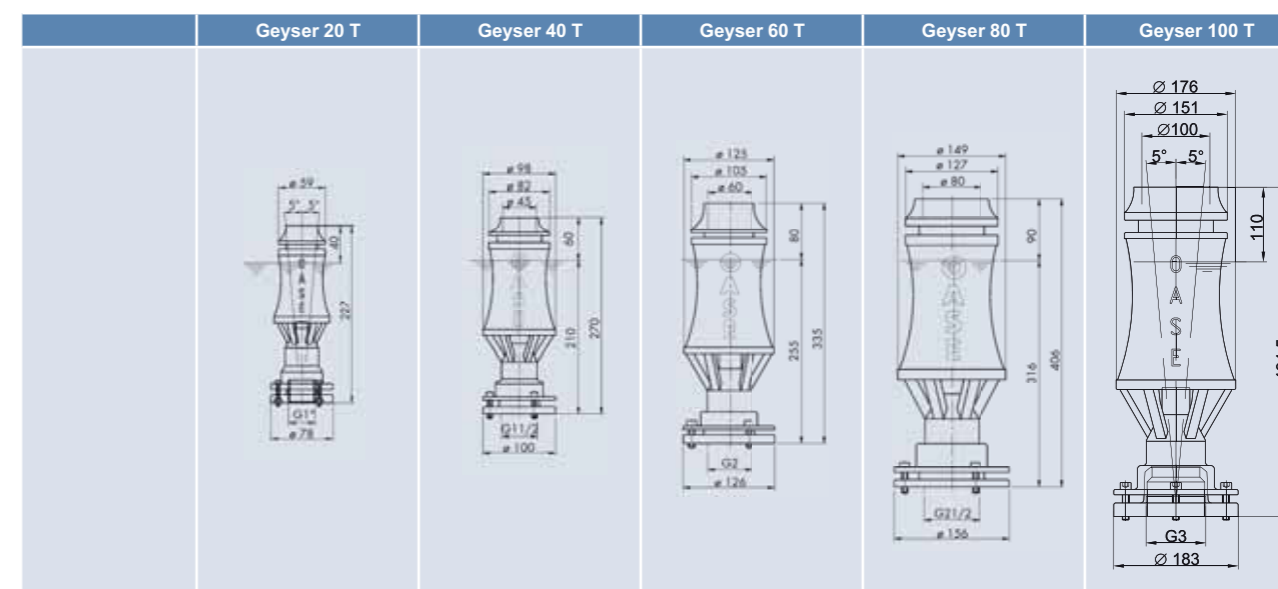
Водные образы, создаваемые насадками с пенным эффектом зависят от уровня воды;

при падении уровня воды струя делается тоньше и выше, а при превышении обычного уровня водный образ становится полнее и ниже. Этот эффект особенно завораживает при наличии волнообразных движений воды в бассейне – в этом случае фонтаны на самом деле начинают танцевать.

В установках с меняющимся уровнем воды необходимо предусмотреть наличие обратных клапанов, так как при отключении системы уровень воды упадет до инжекторной отметки.

### Обзор характеристик продукции

- Эффект живой воды
- Бурлящий / пенный эффект
- Насыщение воды кислородом
- Регулировочный фланец для выравнивания
- Водный образ зависит от уровня воды

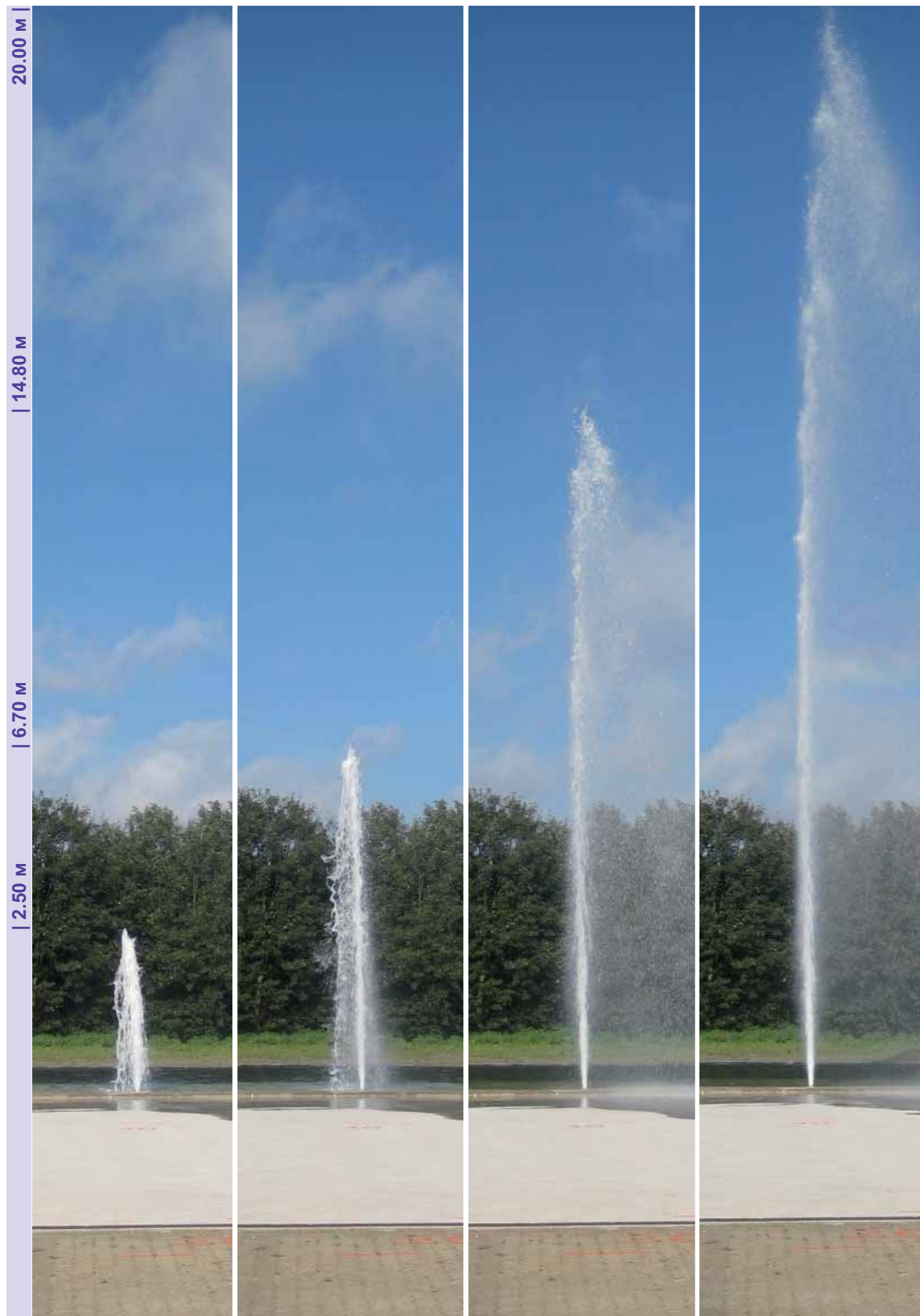


	Geyser 20 T		Geyser 40 T		Geyser 60 T		Geyser 80 T		Geyser 100 T	
Размеры (Ø x В)[мм]	78 x 227		98 x 210		125 x 335		156 x 406		182 x 480	
Высота фонтана	DWB	DDB	DWB	DDB	DWB	DDB	DWB	DDB	DWB	DDB
	л/мин	бар	л/мин	бар	л/мин	бар	л/мин	бар	л/мин	бар
0.50 [М]	30	0.20	82	0.27	128	0.24				
0.75 [М]	33	0.25	89	0.31	140	0.29				
1.00 [М]	37	0.30	95	0.35	151	0.34	242	0.37		
1.50 [М]	42	0.39	105	0.43	171	0.43	273	0.47		
2.00 [М]	47	0.49	115	0.52	189	0.53	301	0.57	459	0.56
2.50 [М]	52	0.59	124	0.60	205	0.62	327	0.67	497	0.66
3.00 [М]	56	0.69	133	0.69	220	0.72	350	0.77	532	0.75
4.00 [М]	64	0.89	149	0.86	247	0.91	394	0.97	596	0.94
5.00 [М]	71	1.08	163	1.03	272	1.09	433	1.18	653	1.13
6.00 [М]	77	1.28	176	1.20	295	1.29	469	1.38	707	1.33
7.00 [М]			188	1.38	316	1.57	503	1.59	757	1.52
8.00 [М]			199	1.55	336	1.67	534	1.79	803	1.71
10.00 [М]					373	2.06	593	2.21	890	2.10
12.00 [М]					407	2.44	646	2.62	969	2.49
14.00 [М]							696	3.04	1043	2.89
16.00 [М]							742	3.46	1112	3.28
18.00 [М]							786	3.88	1178	3.68
20.00 [М]							828	4.30	1240	4.08
25.00 [М]									1386	5.09
30.00 [М]									1519	6.12
Материал	томпак									
Вес [кг]	1.5		3.2		5.3		9.3		16.2	
Артикул	50991		50992		50993		50994		50995	

# НАСАДКА GEYSER 80 T

Насадки

Классические



Насадки

Классические



Нитевидные фонтаны	Пресная вода	Вода из бассейна	Морская вода
--------------------	--------------	------------------	--------------

## СИСТЕМА НИТЕВИДНЫХ ФОНТАНОВ

Фонтанные системы на основе майларовых нитей компании OASE представляют собой весьма интересный элемент водного дизайна. Бесшумно струящаяся вода по специальным майларовым нитям предлагает множество возможностей применения.

Внутри помещения фонтан из майларовых нитей может разделять пространство, а также служить сверкающим элементом архитектурного дизайна. По существу нитевидные фонтаны OASE состоят из нижнего водного резервуара и верхней системы распределения воды с множеством насадок и соответствующим количеством регулируемых прозрачных майларовых нитей. Технические устройства, такие как насос, арматура перелива-слива, система подкачки воды и электропитания, подводная подсветка, а также система для проведения майларовых нитей и подводная подсветка находятся в водном резервуаре.

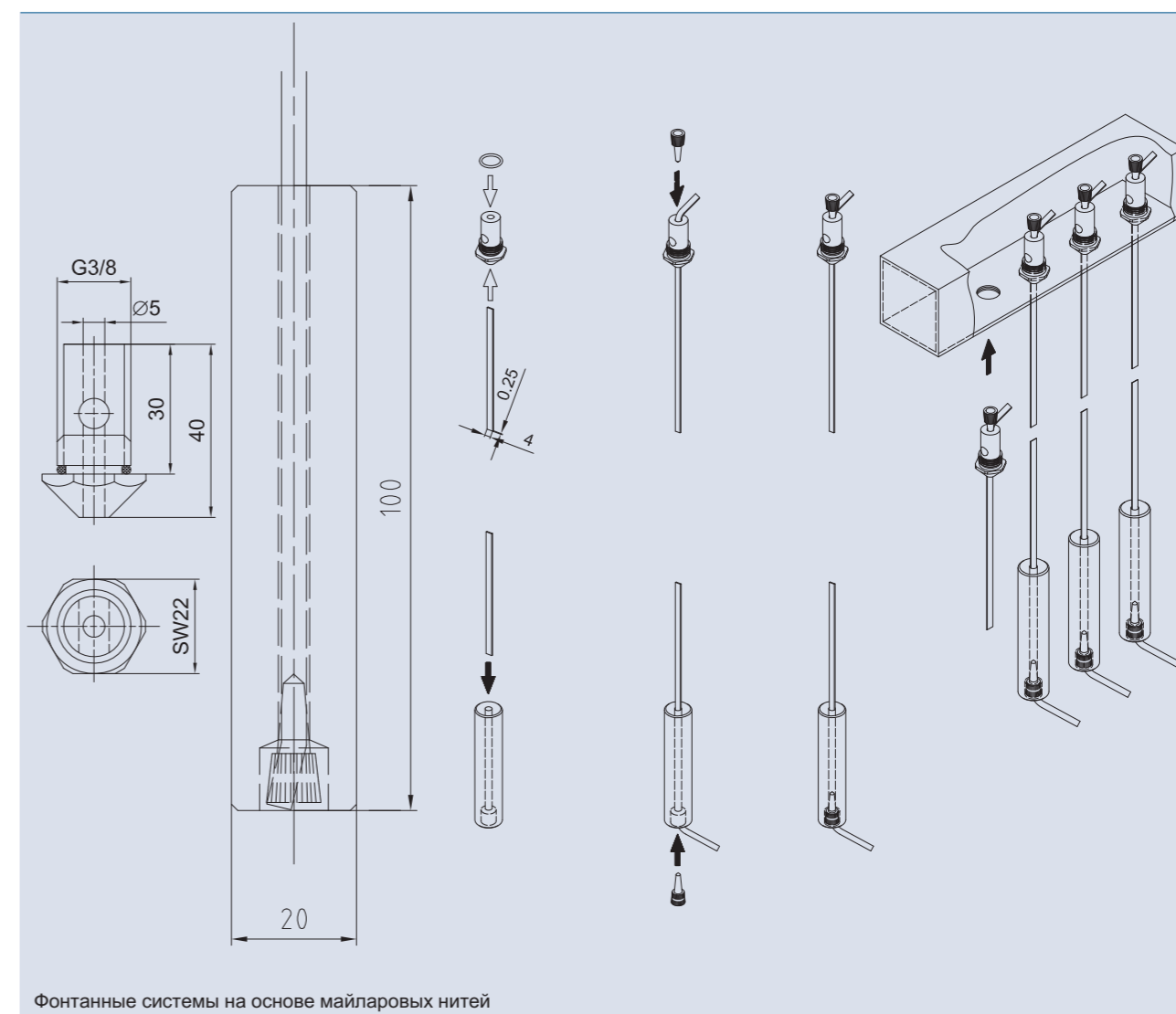
Программа дополнительного оборудования компании OASE предлагает также использование других компонентов, например, систем подготовки воды с установкой устройства для умягчения, фильтрации и дозирования химреагентов.

### Обзор характеристик продукции

- Привлекательный элемент дизайна
- Замечательное решение для разделения пространства
- Эффективно увлажняет воздух в помещении



Система нитевидных фонтанов



Фонтанные системы на основе майларовых нитей

	Насадка для нитевидного фонтана Тур FDSW22/MS	Майларовые нити Тур MF 4/025	Груз для нитей, Тур FG 20/100MS
Размеры (Д x Ш x В) [мм]	22 x 22 x 40	4 x 0.25 x 150000	20 x 20 x 100
Водопотребление [л/мин]	0.5	-	-
Материал	латунь	майларовые нити	латунь
Вес [кг]	0.1	0.15	0.2
Артикул	52218	52219	52220



## ПЛАВАЮЩИЕ ФОНТАНЫ

Фонтаны являются не только украшением любого водоема, но и также оздоровительным элементом для биологического равновесия

Плавающие фонтаны творят чудеса с водой в местах, где установка стационарного оборудования вызывает определенные трудности: в водоемах с постоянно меняющимся уровнем воды, слишком глубоких прудах или водоемах с илистым дном. Благодаря несложному монтажу их можно быстро установить, а при желании также изменять конфигурацию водной картины.

Прочные поплавковые элементы плавающих фонтанов дают им большую устойчивость без опрокидывания. Поплавковые элементы из вспененного ПВХ обеспечивают плавающим фонтанам высокую плавучесть. На поверхности воды видны лишь насадки и верхняя часть поплавковых элементов, а вся конструкция скрыта под водой.

С целью удовлетворения требований заказчиков относительно конфигурации водного объекта разработаны различные совместимые фонтанные насадки, замена которых не вызывает никаких трудностей. Комплекты светодиодной подсветки придают фонтанам неповторимое очарование в вечернее время.

Плавающие фонтаны компании OASE способствуют насыщению водоемов кислородом, что в свою очередь способствует снижению количества водорослей.



Сочетание эстетики и функциональности –  
с помощью плавающих фонтанов OASE.

### • Плавающие фонтаны

Pond-Jet	стр. 60
MIDI II/MAXI II	стр. 62
Насадки для фонтанов	стр. 64
Комплекты подсветки	стр. 66



Pond-Jet с насадкой Pond-Jet



Schaumsprudler 35-10 E

	Пресная вода	Вода из бассейна	Морская вода	220-240 В	400 В	110-120 В	50 Гц	60 Гц
Pond-Jet 57075	✓	✓	✓	✓	✓	✓	✓	✓
Pond-Jet 54019	✓	✓	✓	✓	✓	✓	✓	✓

## POND-JET

Насос плавающего фонтана Pond-Jet позволяет быстро и легко создавать декоративные фонтаны без необходимости сложного монтажа.

При этом, ни глубина водоема, ни сложное илистое дно не имеют никакого значения. Система идеально подходит для быстрой и оперативной установки.



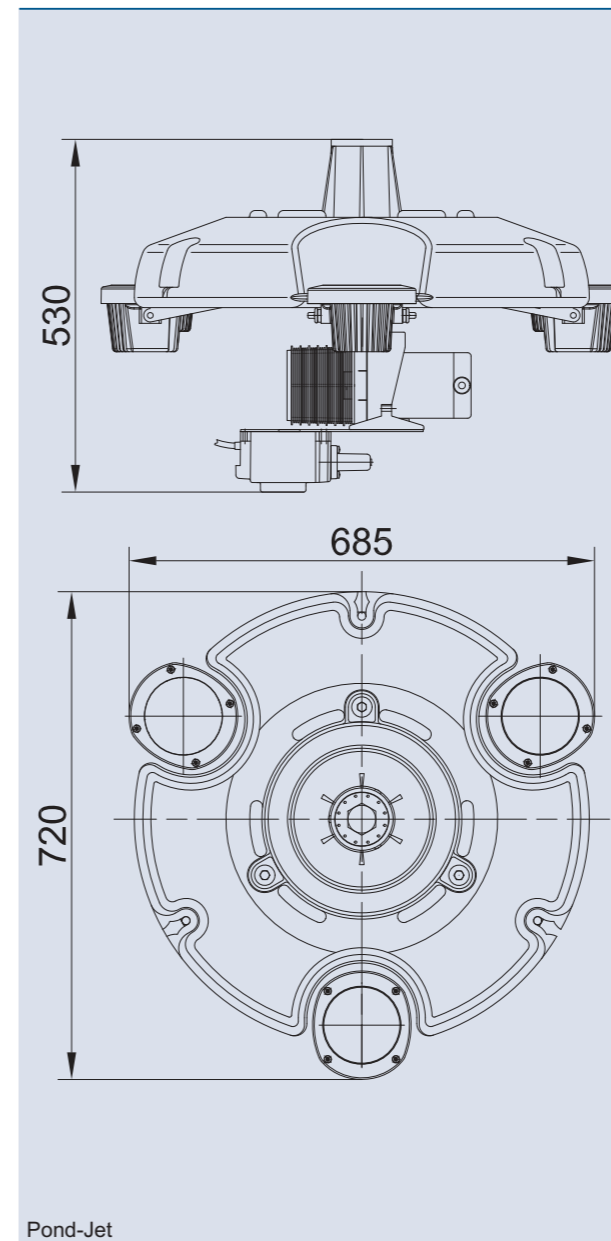
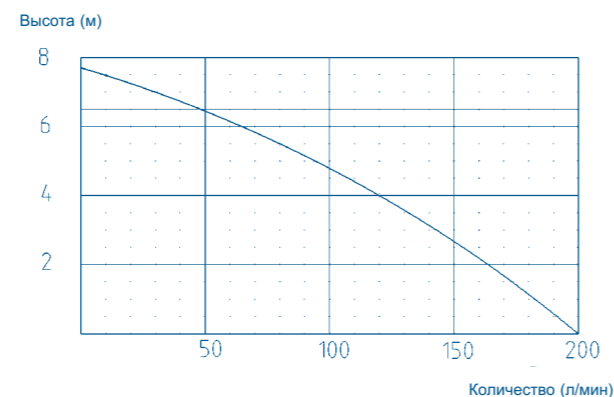
Pond-Jet



### Обзор характеристик продукции

- Готовый к подключению полный комплект установки, состоящий из насоса, поплавкового элемента и насадки Pond-Jet с резьбой 1"
- Четкая структура фонтана диаметром 3 метра
- В чистой воде необходимая минимальная глубина 1 м; в случае илистого дна минимальная глубина для установки должна составлять 1.5 м
- Комплект подсветки и дополнительные насадки заказываются отдельно

### Кривая производительности насоса



Pond-Jet



**Насадка Pond-Jet** с резьбой 1", крышкой и пробкой.

**Резьба 1" с насадкой** пример установки насадки Schaumsprudler 35-10E.

**Возможность подключения** погружного трансформатора подсветки.

**Дополнительное оборудование: комплект подсветки**  
Три прожектора LunAqua 10 - заказываются отдельно.

### Дополнительное оборудование (заказывается отдельно)



#### Комплект подсветки Pond-Jet

LunAqua 10 каждый на 50 Вт	3 x
Крепление из нержавеющей стали	3 x
Трансформатор 150 VA	1 x
Длина кабеля	20.0 [м]
<b>Артикул</b>	<b>57083</b>

### Фонтанная насадка с резьбой 1" для подключения к многофункциональной насадке

#### Schaumsprudler 35-10 E

Высота фонтана	[см]	140
<b>Артикул</b>		<b>50984</b>

#### Pond-Jet

Размеры (Ø x В)	[мм]	670 x 540
Номинальное напряжение	[В/Гц]	220 - 240 / 50
Энергопотребление	[Вт]	270
Максимальный расход	[л/мин.]	200
Максимальный расход	[л/ч]	12000
Высота нагнетания	[м]	7.7
Соединение, напорная сторона	[дюймов]	1"
Высота струи	[м]	3.0
Поверхность сетчатого фильтра	[см²]	650
Длина кабеля	[м]	20.0
Вес	[кг]	около 11.0
<b>Артикул</b>		<b>57075</b>



	Пресная вода	Вода из бассейна	Морская вода	220-240 В	400 В	110-120 В	50 Гц	60 Гц
MIDI II 1.1 кВт / 230 В	✓	✓	✓	✓	✓	✓	✓	✓
MIDI II 2.2 кВт / 400 В	✓	✓	✓	✓	✓	✓	✓	✓
MAXI II 4.0 кВт / 400 В	✓	✓	✓	✓	✓	✓	✓	✓
MIDI II 2HP / 230 В 60 Гц	✓	✓	✓	✓	✓	✓	✓	✓
MAXI II 5HP / 3-фазный	✓	✓	✓	✓	✓	✓	✓	✓

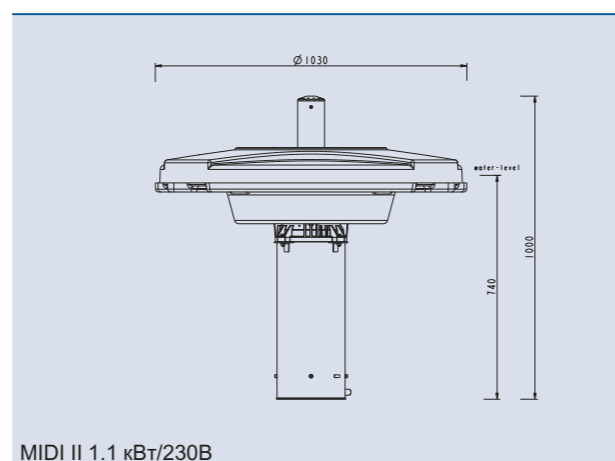
## ПЛАВАЮЩИЙ ФОНТАН MIDI II / MAXI II

### Обзор характеристик продукции

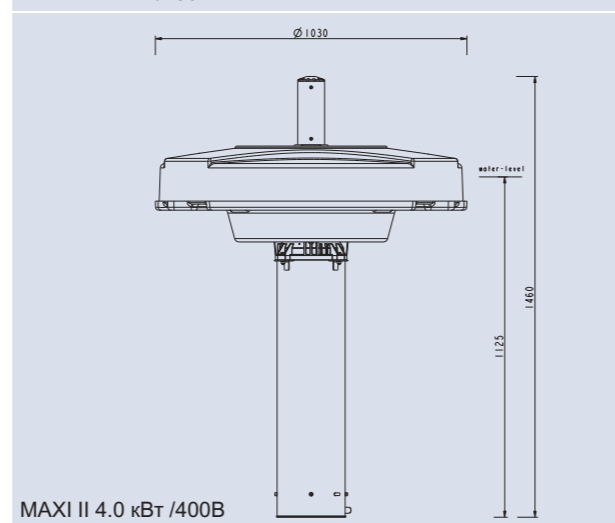
- Модели от 1.1 до 4.0 кВт и 2 до 5 HP (манометрическое давление)
- Полный комплект готового к подключению фонтана различной мощности
- Четыре легкозаменяемые насадки со стандартной резьбой 3"
- Поплавки из вспененного ПВХ обеспечивают чрезвычайную устойчивость и бесшумную работу
- Корзина насоса из нержавеющей стали
- Включает монтажный комплект
- Комплект подсветки заказывается отдельно



MIDI II 1.1 кВт / 230В



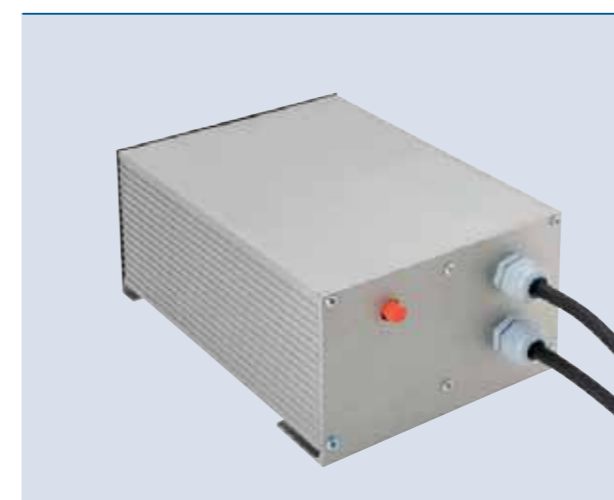
MIDI II 1.1 кВт/230В



MAXI II 4.0 кВт /400В

Несложная установка, простая эксплуатация и обслуживание, привлекательный дизайн: отличительной чертой новых плавающих фонтанов MIDI/MAXI являются захватывающие водные эффекты, как в дневное, так и в вечернее время суток.

Три различных варианта выходной мощности электродвигателя с заземляющими штепсельными разъемами, которые отвечают всем требованиям соответствующих стандартов (230 В), а также автомат защиты электродвигателя или разъем CEE (400 В) являются идеальным решением для различных водоемов и условий применения. Оптимизированное давление воды гарантирует достаточную высоту водных объектов для каждой из четырех доступных насадок со стандартной резьбой 3", позволяющей произвести их быструю замену. Комплект светодиодной подсветки LunAqua 10 LED/01, характеризующийся несложной установкой, обеспечивает впечатляющую подсветку водных объектов высотой до 16.5 м.



### Разъемы Schuko + блок управления

Модель на 230В поставляется готовой к эксплуатации вместе с блоком управления и соединительным устройством Schuko.



### Соединительное устройство CEE + защитный выключатель

Модель на 400В комплектуется готовым к подключению, 5-полюсным соединительным устройством CEE и защитным выключателем двигателя.

		MIDI II 1.1 кВт / 230В	MIDI II 2.2 кВт / 400В	MAXI II 4.0 кВт / 400В
Размеры с насадкой (Ø x В)	[мм]	1030x 1000	1030 x 1040	1030 x 1460
Мощность двигателя	[кВт]	1.1	2.2	4.0
Производительность насоса	[л/ч]	22000	39000	39000
Минимальная глубина воды	[мм]	1000	1000	1250
Класс защиты		IP 68	IP 68	IP 68
Номинальный ток (230В/400В)	[А]	7.3	5.5	9.6
Напряжение	[В/Гц]	230 Переменный ток / 50	400 Переменный ток / 50	400 Переменный ток / 50
Вес	[кг]	43	40	60
Кабель для насоса (длина)	[м]	50	50	50
Артикул		50365	50370	50371



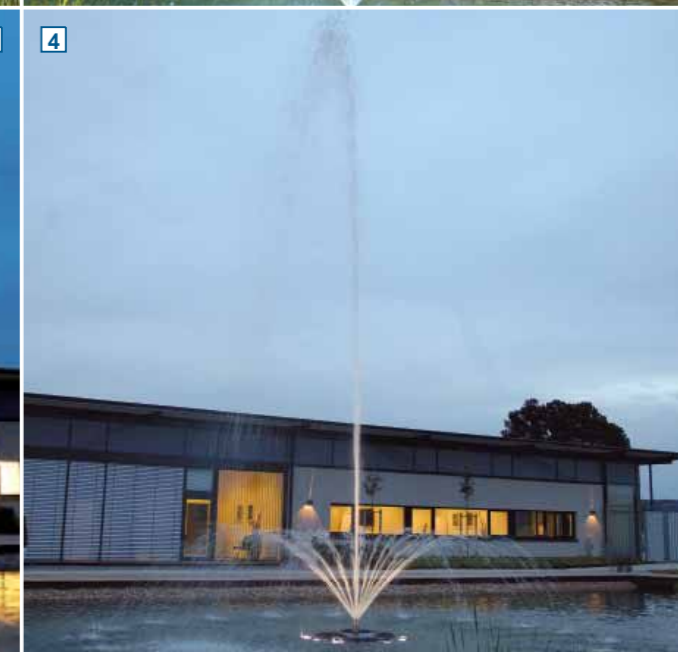
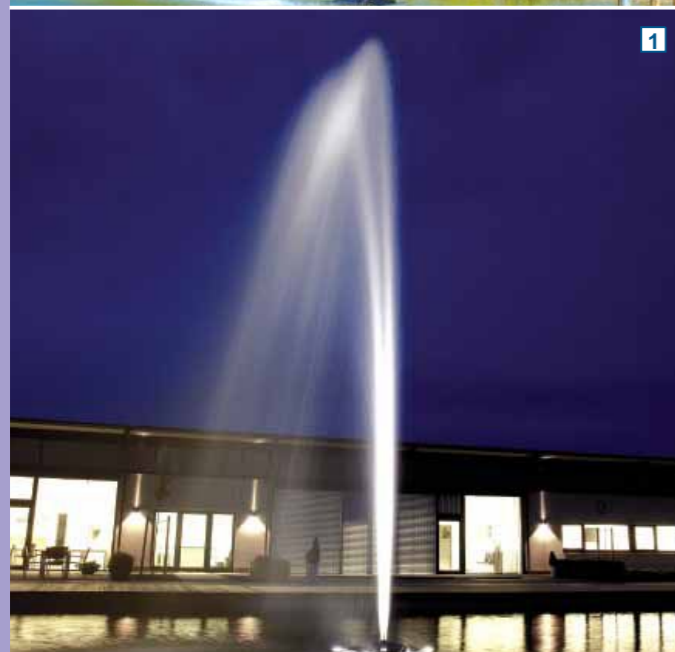
# ФОНТАННЫЕ НАСАДКИ MIDI II / MAXI II

Плавающие фонтаны

Фонтанные насадки MIDI / MAXI

Плавающие фонтаны

Фонтанные насадки MIDI / MAXI

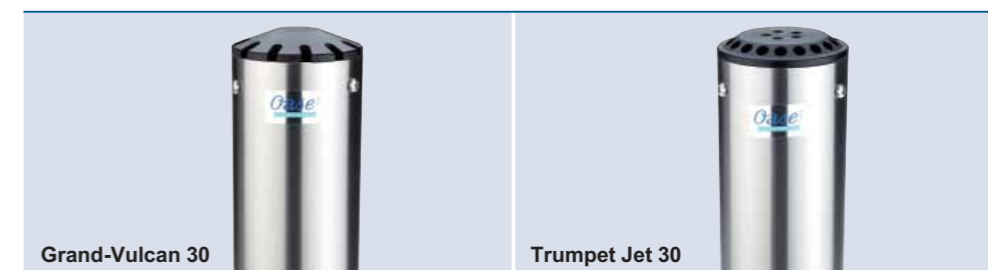
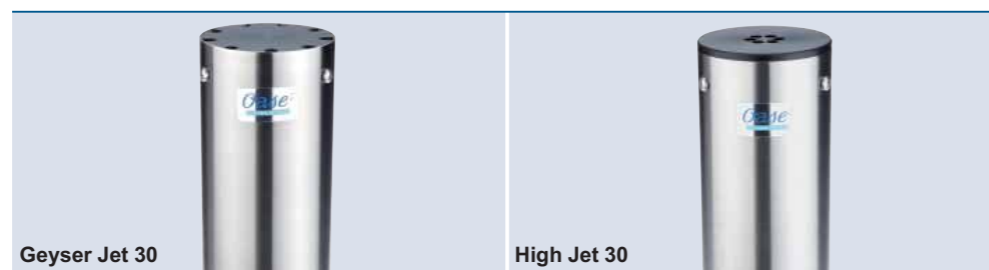


Geyser Jet 30

High Jet 30

Grand-Vulcan 30

Trumpet Jet 30



Фонтанные насадки	1 Geyser Jet 30			2 High Jet 30		
Мощность насоса	1.1 кВт/230 В	2.2 кВт/400 В	4 кВт/400 В	1.1 кВт/230 В	2.2 кВт/400 В	4 кВт/400 В
Высота фонтана (общая) [м]	5.0	8.0	12.0	9.0	11.5	16.5
Высота фонтана (1й уровень) [м]	-	-	-	-	-	-
Диаметр разбрызгивания насадки [м]	1.7	2.2	2.7	3.0	3.2	3.5
Артикул	50377			50375		

Все насадки MIDI/MAXI поставляются с резьбой 3".

Более детальную информацию по нашим насадкам Вы найдете на стр. 32.

Фонтанные насадки	3 Grand Vulcan 30			4 Trumpet Jet 30		
Мощность насоса	1.1 кВт/230 В	2.2 кВт/400 В	4 кВт/400 В	1.1 кВт/230 В	2.2 кВт/400 В	4 кВт/400 В
Высота фонтана (общая) [м]	3.0	5.0	7.0	5.0	7.0	9.5
Высота фонтана (1й уровень) [м]	-	-	-	1.2	1.5	2.5
Диаметр разбрызгивания насадки [м]	4.0	6.0	6.8	4.0	5.5	7.5
Артикул	50376			50378		

Все насадки MIDI/MAXI поставляются с резьбой 3".

Более детальную информацию по нашим насадкам Вы найдете на стр. 40.



	Пресная вода	Вода из бассейна	Морская вода	220-240 В	400 В	110-120 В	50 Гц	60 Гц	12 В Переменный ток	24 В Постоянный ток	DMX	DMX/RDM	Plug and Spray
Комплект подсветки Pond-Jet 57083	✓	✓	✓	✓	✓	✓	✓	✓	✓	✓	✓	✓	✓
Комплект подсветки Pond-Jet 51071	✓	✓	✓	✓	✓	✓	✓	✓	✓	✓	✓	✓	✓
Комплект подсветки MIDI/MAXI/AirFlo	✓	✓	✓	✓	✓	✓	✓	✓	✓	✓	✓	✓	✓

## КОМПЛЕКТЫ ПОДСВЕТКИ POND-JET / MIDI II / MAXI II

### Комплект подсветки Pond-Jet





Комплект подсветки Pond-Jet

### Комплект подсветки MIDI II / MAXI II



Комплект подсветки MIDI / MAXI / AirFlo LED/01

Комплект подсветки Pond-Jet	Illumination Set MIDI / MAXI / AirFlo LED/01
 <p>Данный комплект подсветки включает в себя три галогенных прожектора LunAqua 10 и поставляется вместе с трансформаторами UST 150, кабелями и специальным крепежным оборудованием.</p> <p>Легко модифицируется.</p>	 <p>Для впечатляющих плавающих фонтанов в вечерние часы – так же легко, как и в случае с нашей зарекомендовавшей себя системой MIDI/MAXI/AirFlo. Мы предлагаем Вам светодиодную версию нашего комплекта подсветки, состоящего из 3х прожекторов. Уникальная система соединения дает возможность установки прожекторов, не вынимая фонтан из воды.</p> <p>Трансформатор UST 150 без труда монтируется непосредственно на корзине насоса.</p>
Комплект из 3 галогенных прожекторов	Комплект из 3 светодиодных светильников
3 x LunAqua 10, каждый с галогенной лампой на 50 Вт	3 x LunAqua 10 LED, каждый со светодиодной лампой на 10 Вт
3 x кронштейна для монтажа светильников	3 x кронштейна для монтажа светильников
1 x специальный фиксатор из нержавеющей стали для крепления трансформатора	3 x специальных фиксатора из нержавеющей стали для крепления трансформатора
1 x защитный трансформатор 150 VA, 230 В-12 В, 50 Гц в комплекте с кабелем 20м	1 x защитный трансформатор 150 VA, 230 В-12 В, 50 Гц в комплекте кабелем 50+2 м
<b>Артикул</b>	<b>57083</b>
	<b>50479</b>

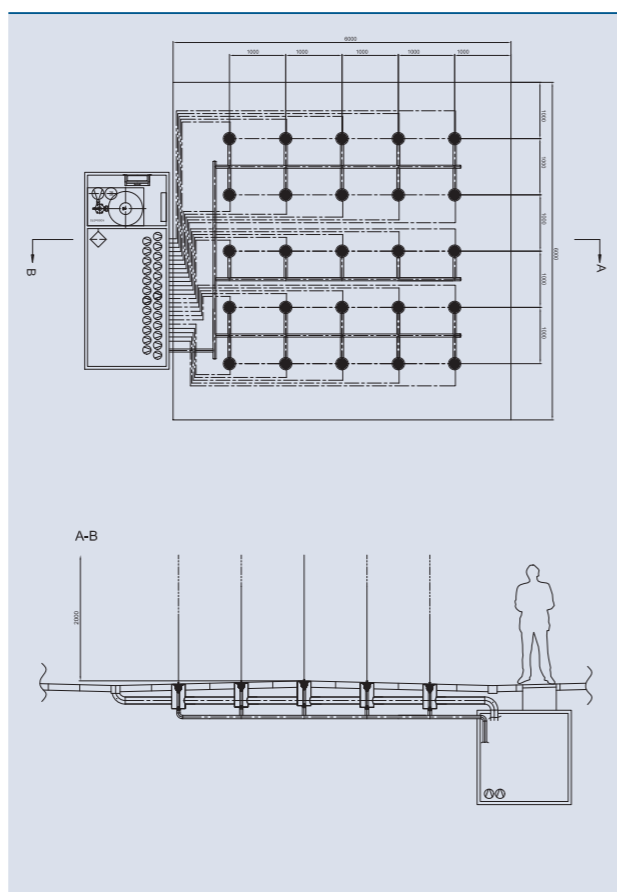


## ПРИМЕР - СИСТЕМА «МАТРИЦА 25»

Веселое развлечение для всех: пять систем, в каждой по пять насосов с насадками Comet и светодиодными прожекторами, отдельно регулируются с помощью технологии DMX с целью создания интерактивного водного аттракциона. Насосная камера дает возможность незаметной установки. Такая матрица может создавать различные водные композиции широкой цветовой гаммы, такие как пирамида или висящий ковер.

Среди прочего оборудования используется следующая продукция OASE:

- Varionaut 150
- ProfiPlane
- Comet
- Блок грунтовой установки
- Система Easy Control



## НАСОСЫ ПРИВОДЯТ ВОДУ В ДВИЖЕНИЕ

### Регулируемые насосы Классические насосы

Насосы нам дают возможность наслаждаться бесконечной игрой воды; без них не было бы фонтанов, водных объектов, ручьев и водопадов.

Компания OASE предлагает подходящие насосы для каждой установки: как инновационные регулируемые насосы Varionaut, так и классические насосы. Новое поколение насосов Varionaut может регулироваться с помощью DMX/RDM и посылать информацию обратно на панель управления, например время работы и электронную температуру.

Такие статусные запросы предполагают дистанционное диагностирование и дистанционное обслуживание, являющиеся сервисными концепциями будущего.

Насос Varionaut 1/DMX/01 переименован в Varionaut 90 24 В/DMX/02 с возможностью RDM (90=максимальная производительность, 02=с возможностью RDM), а Varionaut 2/DMX/01 в Varionaut 150/DMX/02.

Новые модели Varionaut:  
Varionaut 150 24 В/DMX/02  
Varionaut 365/DMX/02



• Регулируемые насосы Varionaut	стр. 70
• Классические насосы Насосы для элементов водного дизайна	стр. 78
Универсальные насосы	стр. 82
Центробежные насосы	стр. 84
Погружные насосы с приводом от двигателя	стр. 86



	Пресная вода	Вода из бассейна	Морская вода	220-240 В	400 В	110-120 В	50 Гц	60 Гц	12 В Переменный ток	24 В Постоянный ток	DMX	DMX/RDM	Plug and Spray
Varionaut 90 24B/DMX/02	✓	✓	✓	✓	✓	✓	✓	✓	✓	✓	✓	✓	✓

## VARIONAUT 90 24V/DMX/02

Фонтанный насос для применения в помещении и снаружи на 24 В постоянного тока может использоваться в погружном режиме и устанавливаться непосредственно под насадками. Он отвечает всем требованиям государственных стандартов по использованию постоянного тока до 30 В. Каждый насос может отдельно регулироваться и контролироваться при помощи соединения DMX/RDM. Таким образом, можно легко создавать динамические водные эффекты.

Насос Varionaut 90 24B/DMX/02 в сочетании с насадками Comet 5-8 Silver создает водные образы высотой до 1.9 м. Данная модель поставляется в фильтрующем корпусе из высококачественной нержавеющей стали и

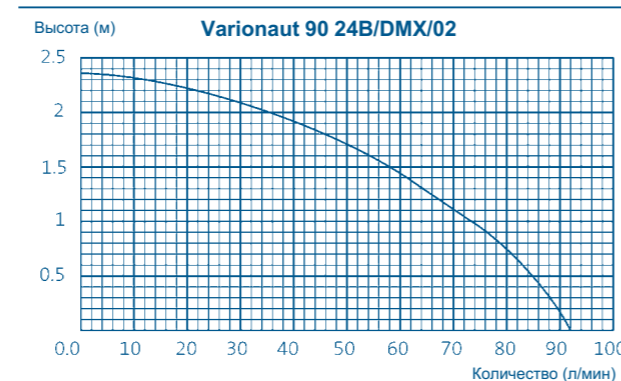
имеет 2 коробки подключения питания на 24 В и источника данных DMX. С помощью этой специальной технологии соединения подключение проводки вручную больше не требуется. Прожекторы и другие электроприборы (например, светодиоды) можно с легкостью подключить к выходу DMX/RDM насоса.

### Обзор характеристик продукции

- Фонтанный насос на 24 В постоянного тока для установки в помещении и снаружи
- Может монтироваться в воде непосредственно под насадками, так как использование постоянного тока до 30В допускается государственными стандартами
- Подходит для сухой установки и в погружном режиме

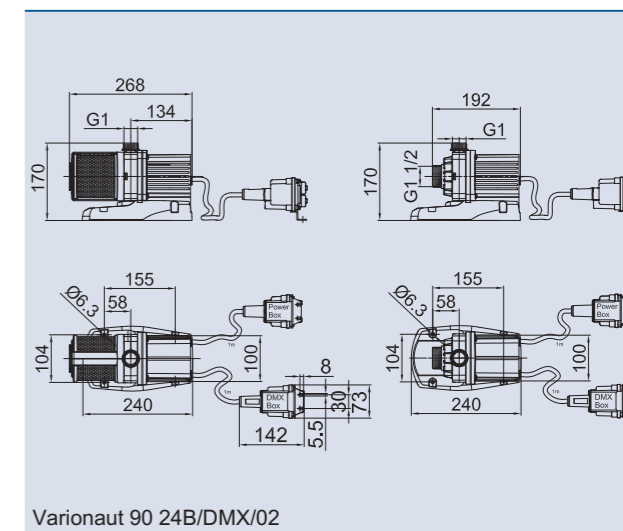


Varionaut 90 24B/DMX/02



- Максимальное энергопотребление 53 Вт
- Защита от неправильной полярности
- 1м кабель блока питания и 1м кабель блока DMX
- Морозостойкость до -20° С
- Относится к классу IP 68

Для эксплуатации Varionaut 90 24B/DMX/02 требуется система OASE Easy Control или OASE WECS (не входит в комплект поставки).



Varionaut 90 24B/DMX/02

### Дополнительное оборудование (заказывается отдельно)

Comet 5-8 Silver (стр. 26)	50762
Comet 5-8 T (стр. 28)	50962

Соединительный кабель DMX/01 (стр. 118)	Артикул
Соединительный кабель DMX/1.0 м/01	12368
Соединительный кабель DMX/3.0 м/01	12369
Соединительный кабель DMX/5.0 м/01	12371
Соединительный кабель DMX/10.0 м/01	12372
Соединительный кабель DMX/20.0 м/01	12373
Штекерный разъем системной шины DMX/01	12007

Соединительный кабель 24В Постоянный ток /01 (стр. 116)	Артикул
Соединительный кабель 24В Постоянный ток /1.0 м/01	12762
Соединительный кабель 24В Постоянный ток /3.0 м/01	12552
Соединительный кабель 24В Постоянный ток /7.5 м/01	12553
Соединительный кабель 24В Постоянный ток /15.0 м/01	11720

Блок питания 24 В Постоянный ток / 01 (стр. 116)	50493
--	-------

Погружной источник питания 250/24 В/01 (стр. 120)	50733
---	-------

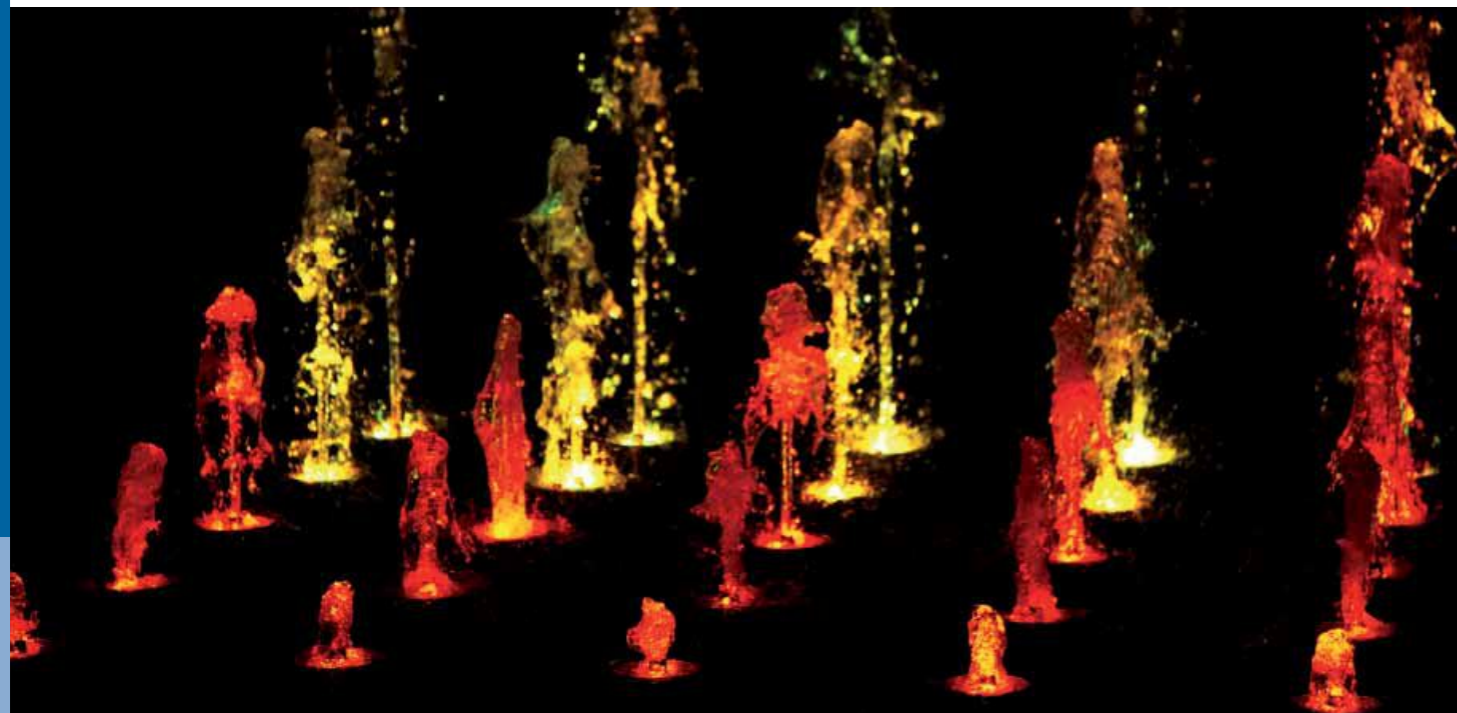
Система Easy Control (стр. 124)	50289
---------------------------------	-------

Система Easy Control (стр. 124)	50175
---------------------------------	-------

Система WECS 1024 (стр. 126)	50596
------------------------------	-------

Система WECS 2048 (стр. 126)	50597
------------------------------	-------

		Varionaut 90 /24B/DMX/02
Тип двигателя/ Электронный		24В бесколлекторный двигатель постоянного тока, регулирование DMX
Максимальная высота	[м]	2.45
Максимальная производительность	[л/мин]	90
Максимальная мощность	[Вт]	60
Скорость динамических характеристик: (время достижения полной высоты фонтана 0 – 100 %) с насадкой comet 5-8	[с]	0.6
Минимальная производительность (режим со смещением – DMX 0)	[л/мин]	26
Максимальное время включения / минимальное время выключения	[с]	1 x в минуту / 10
Номинальное напряжение	[В/Постоянный ток]	24
Максимальная глубина погружения	[м]	4
Класс защиты		IP 68
Размеры с фильтром (ДхШхВ)	[мм]	268 x 142 x 170
Соединение, всасывание	[дюйм]	1 1/2
Соединение, напорная сторона	[дюйм]	1
Вес	[кг]	3.7
Фильтрующий корпус		нержавеющая сталь / пластик
Поверхность фильтра	[см²]	200
Корпус насоса		пластик
Вход DMX		1 м системная шина с блоком DMX
Ввод питания		1 м кабель с блоком питания
Количество каналов DMX		2 канала (канал управления, скоростной канал)
Эксплуатационные условия: погружной режим	[°С]	температура воды: мин. 4 до макс. 35
Эксплуатационные условия: сухая установка	[°С]	окружающая температура: макс. 30 с естественным охлаждением, макс. 40 с принудительным охлаждением, не допускается эксплуатация под прямыми лучами солнца
Артикул		50136



Varionaut 150 24B/DMX/02	Пресная вода	Вода из бассейна	Морская вода	220-240 В	400 В	110-120 В	50 Гц	60 Гц	12 В Переменный ток	24 В Постоянный ток	DMX	DMX/RDM	Plug and Spray
--------------------------	--------------	------------------	--------------	-----------	-------	-----------	-------	-------	---------------------	---------------------	-----	---------	----------------

## VARIONAUT 150 24B/DMX/02

Насос Varionaut 150 24B/DMX/02 совместим с DMX-RDM и рассчитан на 24 Вольта постоянного тока. Он отвечает всем требованиям государственных стандартов по использованию постоянного тока до 30В, что позволяет его устанавливать непосредственно под насадками в чаше фонтана. Насос отдельно регулируется и создает динамические водные эффекты. Насос Varionaut 150 24B в сочетании с насадками Comet 10-12 T создает фонтаны высотой до 3.1 м.

Varionaut 150 24B это старший брат насоса Varionaut 90 24B. Данная модель поставляется в фильтрующем корпусе из высококачественной нержавеющей стали с 2 блоками для подключения

Инновационная технология – сделано OASE



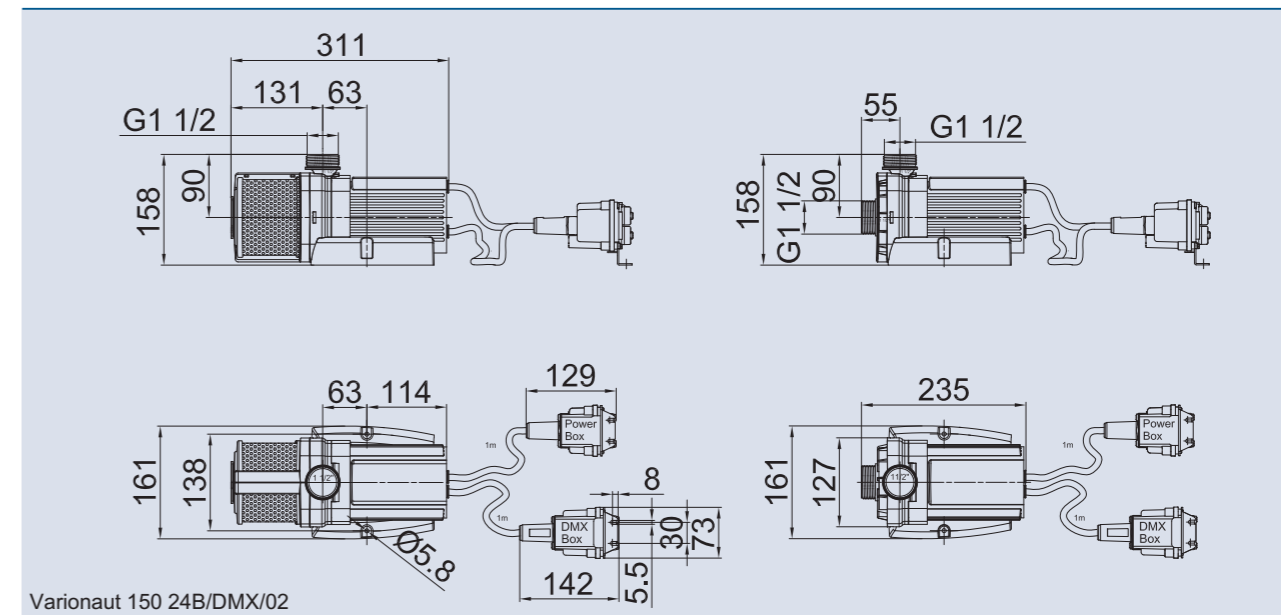
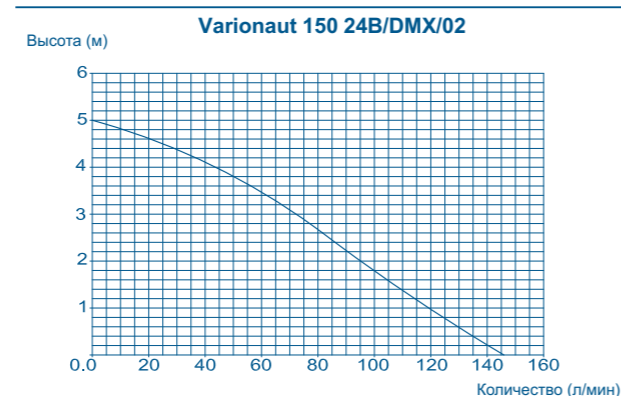
Varionaut 150 24B/DMX/02

Новинка

ния источника питания 24В и источника данных DMX/RDM. Эта специальная технология соединения исключает необходимость подключения и прокладки проводки вручную. Прожекторы и другие электроприборы (например, светодиоды) можно с легкостью подключить к выходу DMX/RDM насоса.

### Обзор характеристик продукции

- Фонтанный насос на 24В постоянного тока для установки в помещении и снаружи
- Подходит для погружной установки
- Максимальное энергопотребление 120 Вт
- Защита от неправильной полярности
- 1м кабель магистральный и питания, каждый с блоком соединения
- Морозостойкость до -20° С
- Класс защиты всех компонентов IP 68



Varionaut 150 24B/DMX/02

Для эксплуатации Varionaut 150 24B требуется система OASE Easy Control или OASE WECS (не входит в комплект поставки).

**Дополнительное оборудование** (заказывается отдельно)

Насадка Comet 10-12 T (стр. 28)	50968
Муфта редукционная 15x10 (стр. 195)	51032
<b>Соединительный кабель DMX/01 (стр. 118)</b>	
Соединительный кабель DMX/1.0 м/01	12368
Соединительный кабель DMX/3.0 м/01	12369
Соединительный кабель DMX/5.0 м/01	12371
Соединительный кабель DMX/10.0 м/01	12372
Соединительный кабель DMX/20.0 м/01	12373
Штекерный разъем системной шины DMX/01	12007

Соединительный кабель 24В Постоянный ток/01 (стр. 116)	Артикул
Соединительный кабель 24В Постоянный ток /1.0 м/01	12762
Соединительный кабель 24В Постоянный ток /3.0 м/01	12552
Соединительный кабель 24В Постоянный ток /7.5 м/01	12553
Соединительный кабель 24В Постоянный ток /15.0 м/01	11720
Блок питания 24 В Постоянный ток / 01 (стр. 116)	50493
Погружной источник питания 250/24 В/01 (стр. 120)	50733
Система Easy Control (стр. 124)	50289
Система Easy Control (стр. 124)	50175
Система WECS 1024 (стр. 126)	50596
Система WECS 2048 (стр. 126)	50597

		Varionaut 150 24B/DMX/02
Тип двигателя/	Электронный	24В бесколлекторный двигатель постоянного тока, регулирование DMX, возможность DMX-RDM
Максимальная высота	[м]	5
Максимальная производительность	[л/мин]	145
Максимальная мощность	[Вт]	120
Скорость динамических характеристик: (время достижения полной высоты фонтана 0 – 100 %) с насадкой comet 10-12	[с]	1
Минимальная производительность (режим со смещением – DMX 0)	[л/мин]	22
Максимальное время включения / минимальное время выключения	[с]	1 x в минуту / 10
Номинальное напряжение	[В/Постоянный ток]	24
Максимальная глубина погружения	[м]	4
Класс защиты		IP 68
Размеры с фильтром (Д x Ш x В)	[мм]	311 x 161 x 158
Соединение, всасывание	[дюйм]	1 ½
Соединение, напорная сторона	[дюйм]	1 ½
Вес	[кг]	5
Фильтрующий корпус		нержавеющая сталь / пластик
Поверхность фильтра	[см²]	220
Корпус насоса		пластик
Вход DMX		1 м системная шина с блоком DMX
Ввод питания		кабель 1 м 24В с блоком питания
Количество каналов DMX		2 канала (канал управления, скоростной канал)
Эксплуатационные условия: погружной режим	[°С]	температура воды: мин. 4 до макс. 35
Эксплуатационные условия: сухая установка	[°С]	окружающая температура: макс. 30 с естественным охлаждением, макс. 40 с принудительным охлаждением, не допускается установка под прямыми лучами солнца
<b>Артикул</b>		<b>50665</b>



	Пресная вода	Вода из бассейна	Морская вода	220-240 В	400 В	110-120 В	50 Гц	60 Гц	12 В Переменный ток	24 В Постоянный ток	DMX	DMX/RDM	Plug and Spray
Varionaut 150/DMX/02	✓	✓	✓	✓	✓	✓	✓	✓	✓	✓	✓	✓	✓

## VARIONAUT 150/DMX/02

Модель Varionaut 230 В переменного тока с насадкой Comet 10-12 Т выбрасывает воду на высоту до 3.5 м. Каждый насос отдельно регулируется с помощью соединения DMX и создает динамические водные эффекты.

Насос Varionaut 150/DMX/02 поставляется с 10 м кабелем питания и 1 м кабелем DMX. Эти специальные блоки соединения исключают необходимость подключения и прокладки проводки вручную. Проекторы и другие электроприборы (например, светодиоды) можно с легкостью подключить к выходу DMX насоса. Энергопо-

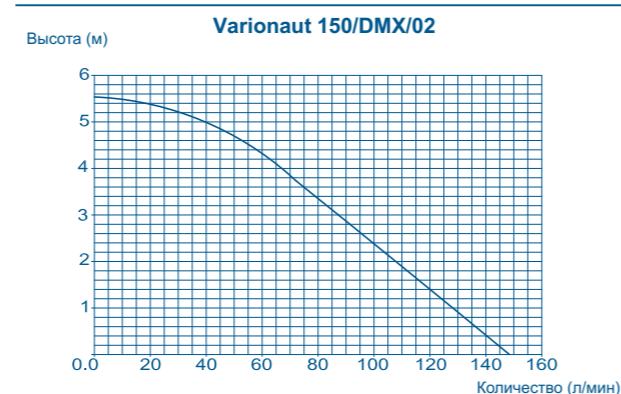
требление насоса Varionaut 150/DMX/02 130 Вт, электропитание 220-240В 50/60Гц переменного тока.

### Обзор характеристик продукции

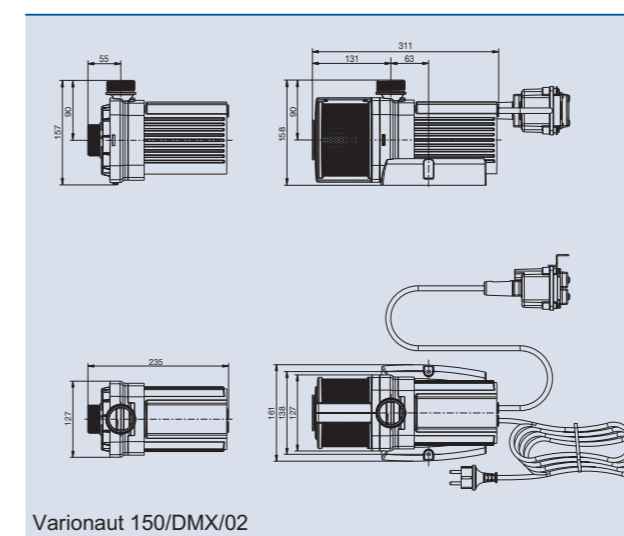
- Фонтанный насос на 230В/Переменного тока для установки в помещении и снаружи
- Подходит для погружной и сухой установки
- Максимальное энергопотребление 130 Вт
- 10м кабель питания со штекером и 1м кабель DMX с блоком DMX
- Относится к классу IP 68
- Совместим с RDM-DMX



Varionaut 150/DMX/02



Для эксплуатации Varionaut 150 или Varionaut 2/A требуется система OASE Easy Control или OASE WECS (не входит в комплект поставки).



Varionaut 150/DMX/02

		Varionaut 150/DMX/02
Тип двигателя/	Электронный	230В с интегрированной электроникой, регулирование DMX
Максимальная высота	[м]	5.6
Максимальная производительность	[л/мин]	150
Максимальная мощность	[Вт]	130
Скорость динамических характеристик: (время достижения полной высоты фонтана 0 – 100 %) с насадкой comet 10-12	[с]	1
Минимальная производительность (режим со смещением – DMX 0)	[л/мин]	24
Максимальное время включения / минимальное время выключения	[с]	1 x в минуту / 10
Номинальное напряжение	[В/Гц]	220-240, 50/60
Максимальная глубина погружения	[м]	4
Класс защиты		IP 68
Размеры с фильтром (Д x Ш x В)	[мм]	311 x 161 x 158
Соединение, всасывание	[дюйм]	1 ½
Соединение, напорная сторона	[дюйм]	1 ½
Вес	[кг]	4.9
Фильтрующий корпус		нержавеющая сталь / пластик
Поверхность фильтра	[см²]	223
Корпус насоса		пластик
Вход DMX		1 м системная шина с блоком DMX
Ввод питания		10 м кабель питания со штекером
Количество каналов DMX		2 канала (канал управления, скоростной канал)
Эксплуатационные условия: погружной режим	[°C]	температура воды: мин. 4 до макс. 35
Эксплуатационные условия: сухая установка	[°C]	окружающая температура: макс. 30 с естественным охлаждением, макс. 40 с принудительным охлаждением, не допускается установка под прямыми лучами солнца
Артикул		50343

### Дополнительное оборудование (заказывается отдельно)

Насадка Comet 10-12 Т (стр. 28)	50968
Муфта редукционная 15x10 (стр. 195)	51032
Соединительный кабель DMX/01 (стр. 118)	Артикул
Соединительный кабель DMX/1.0 м/01	12368
Соединительный кабель DMX/3.0 м/01	12369
Соединительный кабель DMX/5.0 м/01	12371
Соединительный кабель DMX/10.0 м/01	12372
Соединительный кабель DMX/20.0 м/01	12373
Штекерный разъем системной шины DMX/01	12007
Система Easy Control (стр. 124)	50175
Система Easy Control (стр. 124)	50289
Система WECS 1024 (стр. 126)	50596
Система WECS 2048 (стр. 126)	50597



Varionaut 365/DMX/02	Пресная вода	Вода из бассейна	Морская вода	220-240 В	400 В	110-120 В	50 Гц	60 Гц	12 В Переменный ток	24 В Постоянный ток	DMX	DMX/RDM	Plug and Spray
----------------------	--------------	------------------	--------------	-----------	-------	-----------	-------	-------	---------------------	---------------------	-----	---------	----------------

## VARIONAUT 365/DMX/02

Насос Varionaut 365/DMX/02 самый мощный из DMX-RDM совместимых насосов. Данный насос регулируется отдельно и создает динамические водные эффекты – максимальная высота фонтана достигается всего за 1.8 секунды.

Varionaut 365/DMX/02 поставляется с 10 м кабелем питания и блоком соединения DMX/RDM, что исключает необходимость подключения проводки вручную. Проекторы и другие электроприборы (например, светодиоды) можно с легкостью

Инновационная технология – сделано OASE

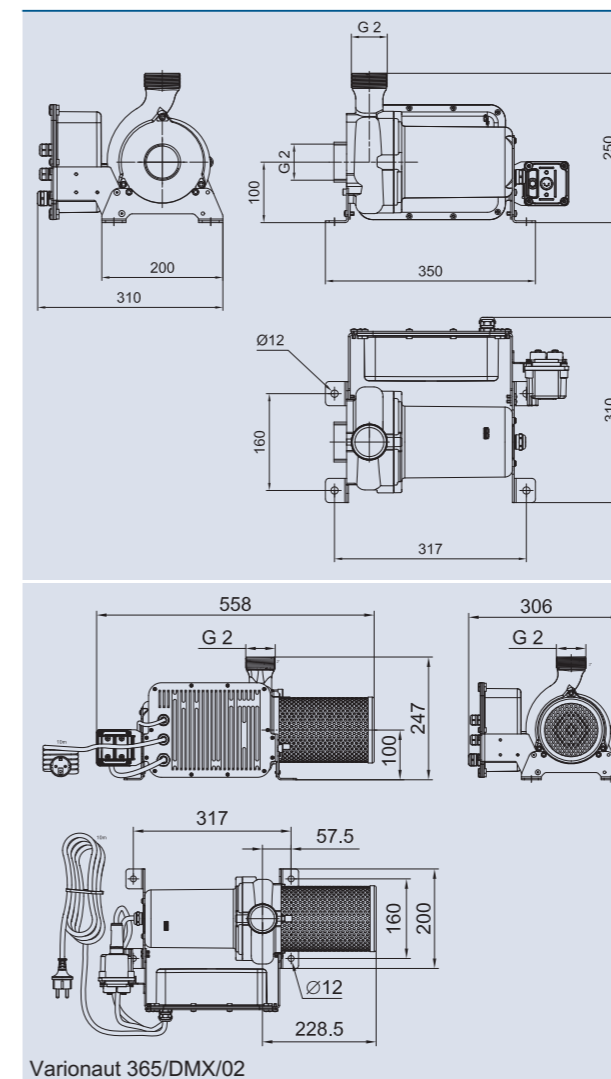
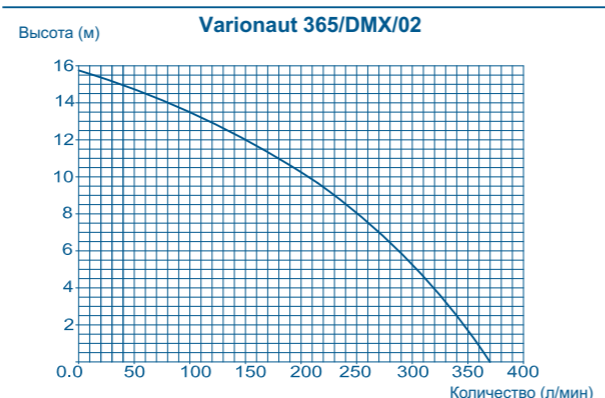


Varionaut 365/DMX/02

подключить к выходу DMX/RDM насоса. Насосы Varionaut могут регулироваться с помощью DMX/RDM и посылать информацию обратно на панель управления, например время работы и температуру. Такие статусные запросы предполагают дистанционное диагностирование и дистанционное обслуживание, являющиеся сервисными концепциями будущего. Varionaut 365 обладает очень высокой разрешающей способностью системы управления – реакция на ступенчатый входной сигнал составляет менее 1 % от общей высоты.

### Обзор характеристик продукции

- Отсутствие начального тока
- Непрерывное регулирование DMX (производительность)
- RDM - DMX совместимый
- Возможность сухой и погружной установки
- 10 м кабель питания со штекером и блоком соединения DMX
- Относится к классу IP 68



Varionaut 365/DMX/02

		Varionaut 365/DMX/02
Тип двигателя/	Электронный	230В с интегрированной электроникой, регулирование DMX
Максимальная высота	[м]	16
Максимальная производительность	[л/мин]	365
Максимальная мощность	[Вт]	800
Скорость динамических характеристик: (время достижения полной высоты фонтана 0 – 100 %)		Время реагирования около 1.8 с при максимальной высоте. реакция на ступенчатый входной сигнал <1% от общей высоты фонтана?
Минимальная производительность (режим со смещением – DMX 0)	[л/мин]	45
Максимальное время включения / минимальное время выключения	[с]	1 x в минуту / 10
Номинальное напряжение	[В/Гц]	230, 50/60
Максимальная глубина погружения	[м]	4
Класс защиты		IP 68
Размеры с фильтром (ДхШхВ)	[мм]	560 x 310 x 250
Соединение, всасывание	[дюйм]	резьба G2 (внутренняя резьба)
Соединение, напорная сторона	[дюйм]	резьба G2 (наружная резьба)
Вес	[кг]	17
Фильтрующий корпус		нержавеющая сталь
Поверхность фильтра	[см²]	около 1100
Корпус насоса		латунная отливка
Вход DMX		0.5 м системная шина с блоком DMX
Ввод питания		10 м кабель питания со штекером
Количество каналов DMX		2 канала (канал управления, скоростной канал)
Эксплуатационные условия: погружной режим	[°С]	температура воды: мин. 4 до макс. 35
Эксплуатационные условия: сухая установка	[°С]	окружающая температура: макс. 30 с естественным охлаждением, макс. 40 с принудительным охлаждением, не допускается установка под прямыми лучами солнца
Артикул		50526

### Дополнительное оборудование (заказывается отдельно)

Comet 10-14 T (стр. 28)	50969
Comet 15-17 T (стр. 28)	50970
Comet 15-20 T (стр. 28)	50971
Comet 10-14 Silver (стр. 26)	50723
Comet 15-17 Silver (стр. 26)	50724
Вращающаяся насадка 5-15 E (стр. 42)	50967
Муфта редукционная 15x10 (стр. 195)	51032
Муфта редукционная 20x15 (стр. 195)	51030

Соединительный кабель DMX/01 (стр. 118)	Артикул
Соединительный кабель DMX/1.0 м/01	12368
Соединительный кабель DMX/3.0 м/01	12369
Соединительный кабель DMX/5.0 м/01	12371
Соединительный кабель DMX/10.0 м/01	12372
Соединительный кабель DMX/20.0 м/01	12373
Штекерный разъем системной шины DMX/01	12007

Система Easy Control (стр. 124)	50289
Система Easy Control (стр. 124)	50175

Система WECS 1024 (стр. 126)	50596
Система WECS 2048 (стр. 126)	50597



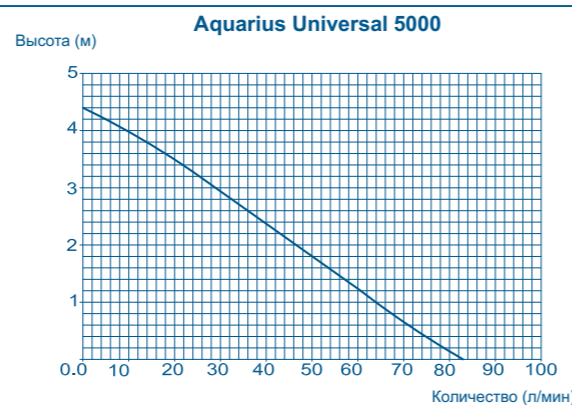
	Пресная вода	Вода из бассейна	Морская вода	220-240 В	400 В	110-120 В	50 Гц	60 Гц
Aquarius Universal 5000								

## AQUARIUS UNIVERSAL 5000

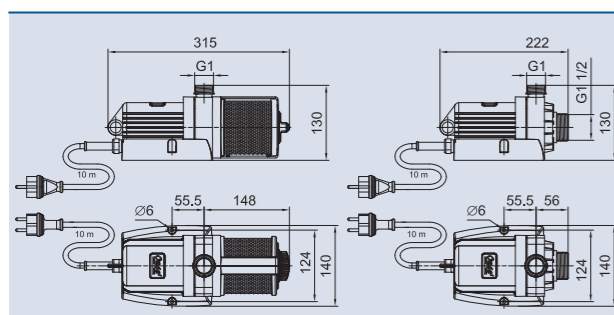
### Обзор характеристик продукции

- Чрезвычайно тихая работа
- Несложное регулирование производительности
- Встроенный термовыключатель – от серии 600 и выше
- Возможность сухой и погружной установки
- Экономичность благодаря низкому энергопотреблению
- Морозостойкость до  $-20^{\circ}\text{C}$

- Высококачественная сборка из нержавеющей стали
- Заливка даже при низком уровне воды
- Съёмная подставка дает возможность экономии свободного пространства



Aquarius Universal 5000		
Размеры (Д x Ш x В)	[мм]	315 x 140 x 130
Номинальное напряжение	[В/Гц]	220–240/50
Энергопотребление	[Вт]	85
Длина кабеля питания	[м]	10
Вес нетто	[кг]	3.42
Максимальная производительность	[л/мин]	83
Максимальная производительность	[л/ч]	5000
Максимальная высота нагнетания	[м]	4.50
Соединение, напорная сторона	[дюйм]	1
Соединение, всасывающая сторона	[дюйм]	1 1/2
Соединение со шлангом	[дюйм]	1, 1 1/4, 1 1/2
Всасывающая поверхность фильтра	[см <sup>2</sup> ]	200
Электронное регулирование		Да
<b>Артикул</b>		<b>56617</b>



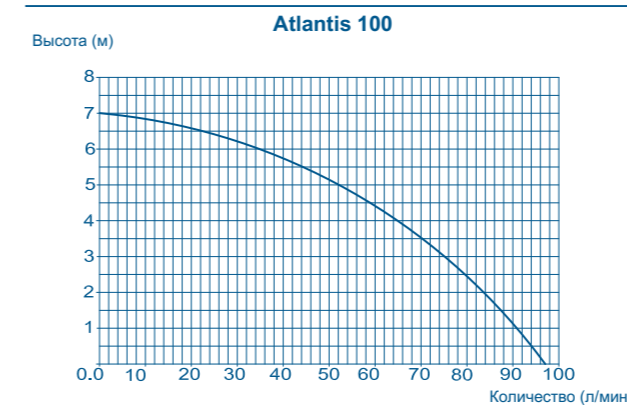
Aquarius Universal 5000

	Пресная вода	Вода из бассейна	Морская вода	220-240 В	400 В	110-120 В	50 Гц	60 Гц	12 В Переменный ток	24 В Постоянный ток
Atlantis 100										

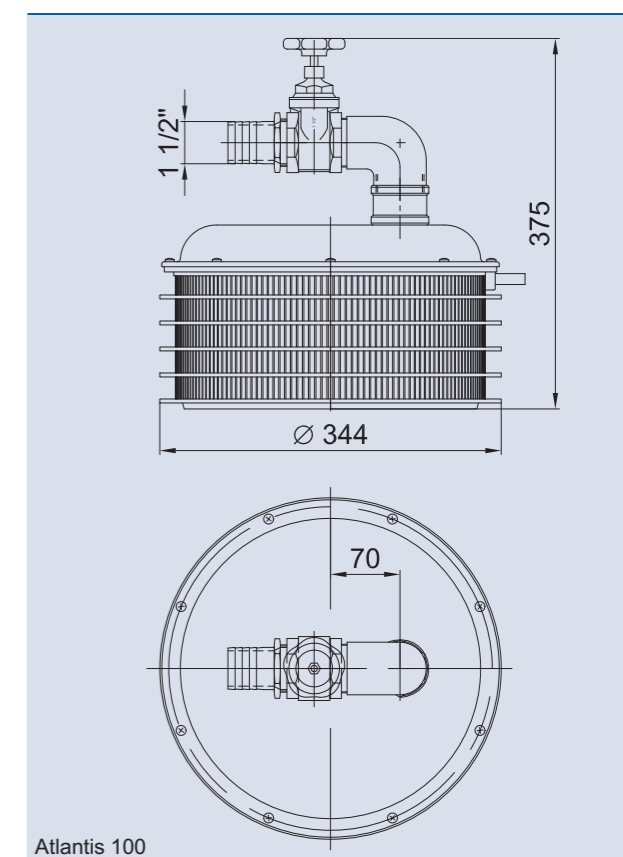
## ATLANTIS 100

### Обзор характеристик продукции

- Погружной насос с электродвигателем и большой площадью фильтрующей корзины, предназначенный для системы Jumping Jet Rainbow Flash II
- Встроенный термовыключатель



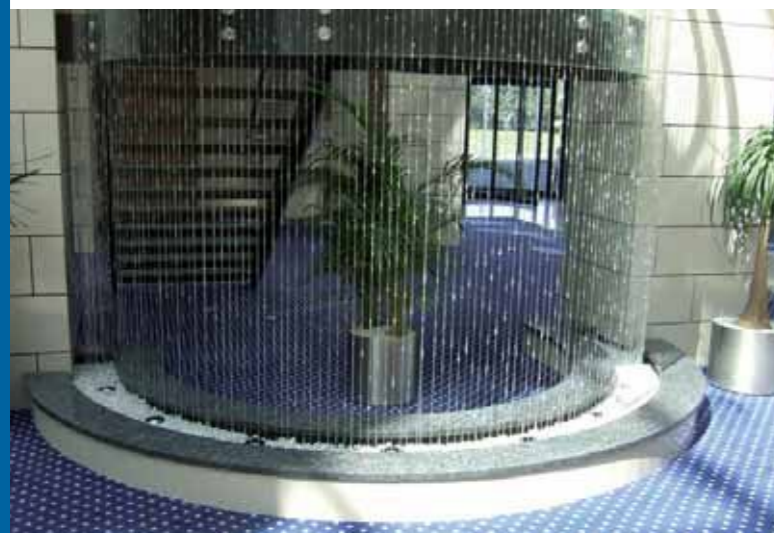
Atlantis 100



Atlantis 100

Atlantis 100		
Размеры (Ø x В)	[мм]	344 x 375
Номинальное напряжение	[В/Гц]	230/50
Энергопотребление	[Вт]	260
Номинальный ток	[А]	1
Соединение, напорная сторона	[дюйм]	1 1/2
Длина кабеля	[м]	10
Вес	[кг]	8.6
<b>Артикул</b>		<b>51038</b>





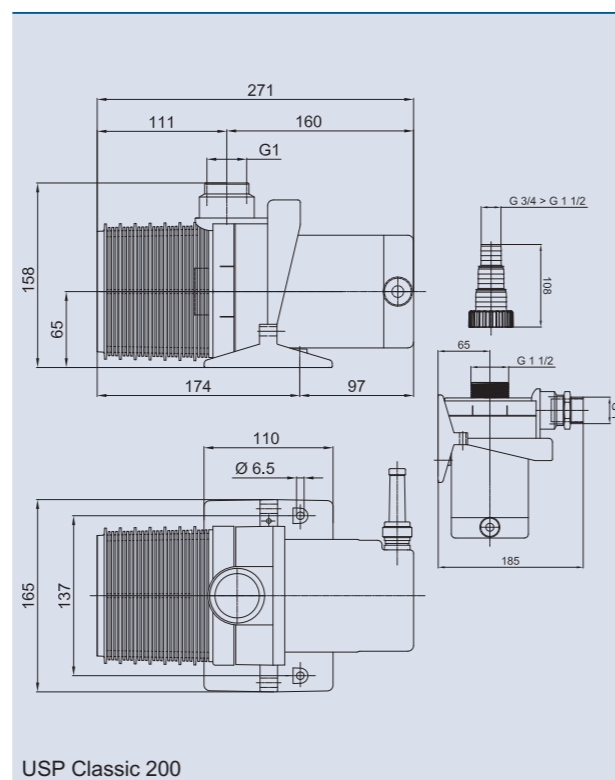
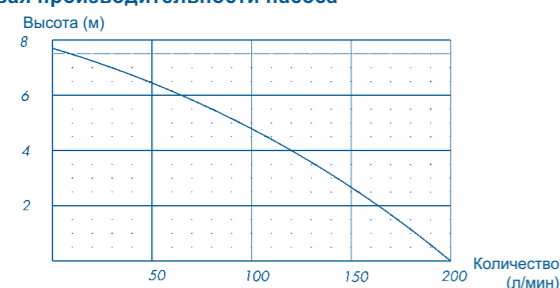
	Пресная вода	Вода из бассейна	Морская вода	220-240 В	400 В	110-120 В	50 Гц	60 Гц
USP Classic 200	✓	✓	✓	✓	✓	✓	✓	✓

## USP CLASSIC 200

### Обзор характеристик продукции

- Возможность сухой и погружной установки
- Надежный электродвигатель, работающий на смазке и герметически закрытый
- Неизнашиваемые статические прокладки
- Подшипники и вал двигателя сделаны из специальной керамики
- Корпус и гильза двигателя из нержавеющей стали
- Большая площадь фильтрующей корзины из высококачественного пластика
- В комплекте переходники для шланговых соединений

### Кривая производительности насоса



<b>USP Classic 200</b>		
Размеры (Д x Ш x В)	[мм]	271 x 158 x 165
Номинальное напряжение	[В/Гц]	230/50
Энергопотребление	[Вт]	270
Номинальный ток	[А]	1
Соединение, напорная сторона	[дюйм]	1
Соединение, всасывание	[дюйм]	1 ½
Поверхность фильтра	[см²]	1325
Длина кабеля	[м]	20
Материал		V2A, Ть (тербий), АБС-смола
Вес	[кг]	5.0
<b>Артикул</b>		<b>56734</b>



	Пресная вода	Вода из бассейна	Морская вода	220-240 В	400 В	110-120 В	50 Гц	60 Гц
Atlantis 350	✓	✓	✓	✓	✓	✓	✓	✓

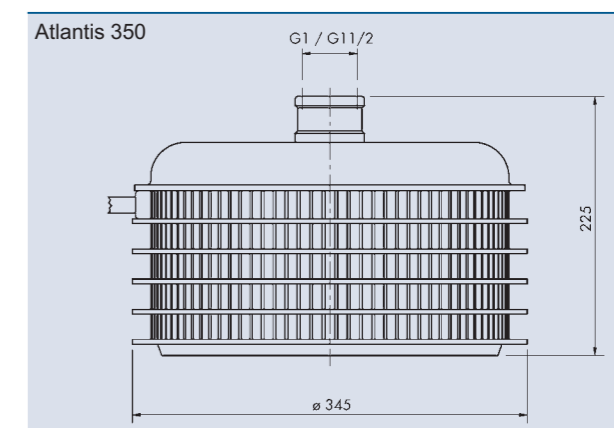
## ATLANTIS 350

Этот мощный погружной насос был разработан специально для установки в фонтанах для создания водных картин. Использование высококачественных материалов, таких как нержавеющая сталь, томпак и усиленный стекловолокном пластик, гарантирует прочность конструкции.

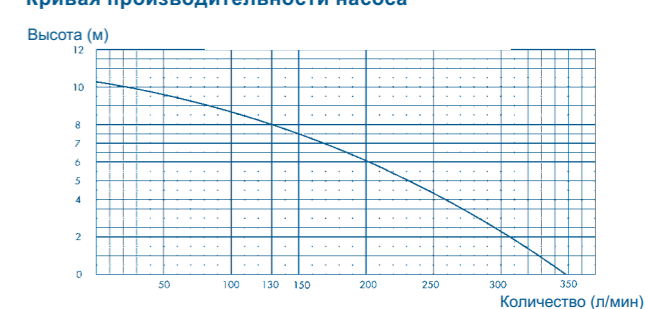
Насос оснащен надежным герметически закрытым электродвигателем, работающим на смазке и без уплотнения вала. Вал двигателя и насоса, а также подшипники сделаны из оксидной керамики, что обеспечивает тихую работу, длительный срок эксплуатации и низкий коэффициент трения.

### Обзор характеристик продукции

- Симметрическая форма обеспечивает устойчивость
- Надежный электродвигатель, работающий на смазке и герметически закрытый
- Большая поверхность фильтрующей корзины из высококачественного пластика



### Кривая производительности насоса



<b>Atlantis 350</b>		
Размеры (Ø x В)	[мм]	345 x 225
Номинальное напряжение	[В/Гц]	230/50
Энергопотребление	[Вт]	550
Номинальный ток	[А]	2.6
Соединение, напорная сторона	[дюйм]	1, 1 ½
Поверхность фильтра	[см²]	1325
Длина кабеля	[м]	10
Материал		V2A, Ть (тербий), АБС-смола
Вес	[кг]	17.0
<b>Артикул</b>		<b>52004</b>



	Пресная вода	Вода из бассейна	Морская вода	220-240 В	400 В	110-120 В	50 Гц	60 Гц
USP 412 W	✓	✓	✓	✓	✓	✓	✓	✓
USP 413 D	✓	✓	✓	✓	✓	✓	✓	✓
USP 512 W	✓	✓	✓	✓	✓	✓	✓	✓
USP 513 D	✓	✓	✓	✓	✓	✓	✓	✓
USP 662 W	✓	✓	✓	✓	✓	✓	✓	✓
USP 663 D	✓	✓	✓	✓	✓	✓	✓	✓
USP 813 D	✓	✓	✓	✓	✓	✓	✓	✓
USP H 673 D	✓	✓	✓	✓	✓	✓	✓	✓

## USP 412 – USP 813

Данные насосы считаются наиболее универсальными: установленные под водой они работают как погружные насосы. Также надежно они работают при установке в отдельной насосной камере.

Надежный герметизированный электродвигатель работает на смазке и оснащен статическими прокладками. Погружной режим позволяет насосу прекрасно справляться с входящими потоками воды. Высококачественные материалы, такие как специальная керамика, нержавеющая сталь и томпак обеспечивают высокую износостойкость и чрезвычайно длительный срок эксплуатации.



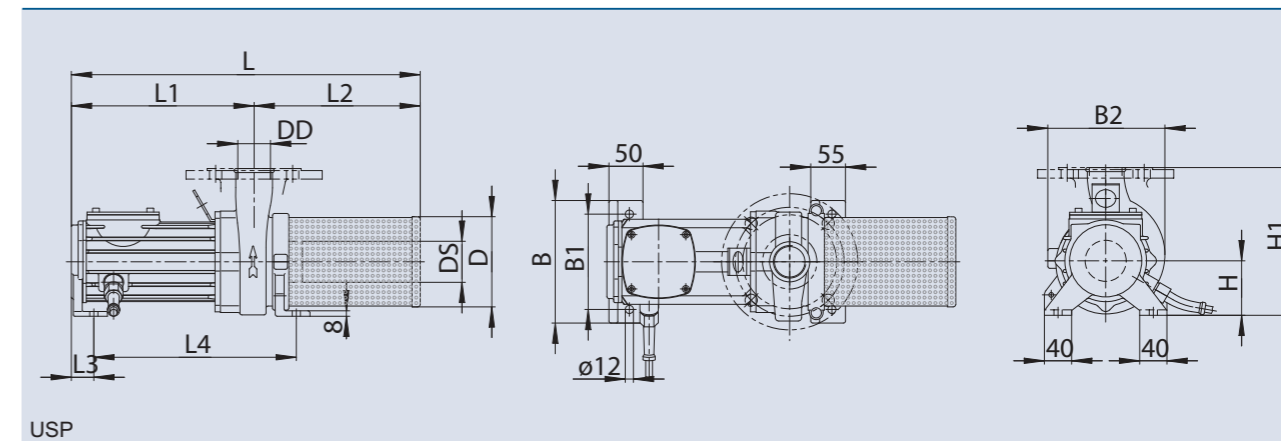
USP 412 W

### Обзор характеристик продукции

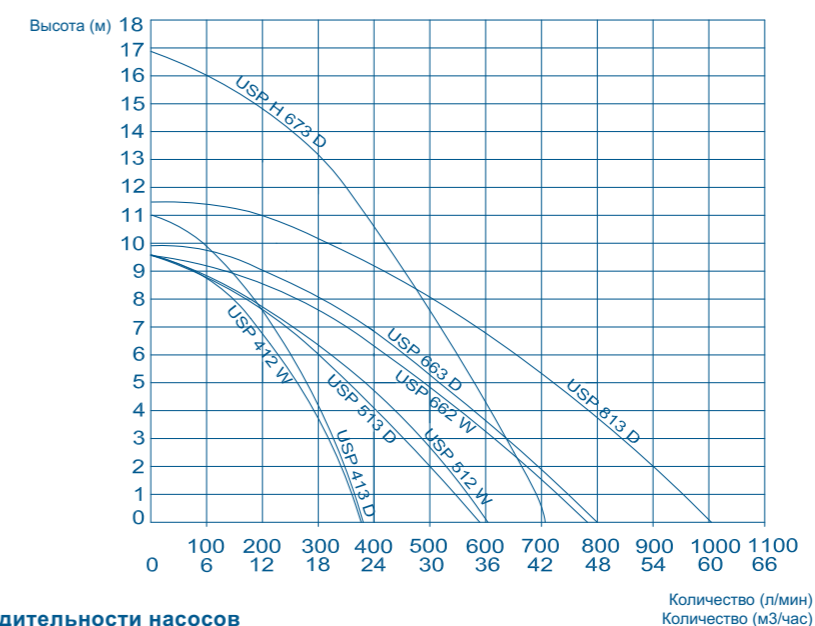
- Возможность сухой и погружной установки
- Надежный электродвигатель, работающий на смазке и герметически закрытый
- Неизнашиваемые статические прокладки
- Подшипники и вал двигателя сделаны из специальной керамики
- Вал, гильза и крыльчатка двигателя из нержавеющей стали
- Корпус сделан из коррозионностойкого сплава томпака



USP 813 D



USP



Кривые производительности насосов

	USP 412 W	USP 413 D	USP 512 W	USP 513 D	USP 662 W	USP 663 D	USP 813 D	USP H 673 D
Размеры (Д x Ш x В) [мм]	512 x 180 x 220	512 x 180 x 220	551 x 240 x 280	551 x 240 x 280	679 x 240 x 310	679 x 240 x 310	696 x 240 x 290	679 x 240 x 310
Напряжение [В/Гц]	1x 230/50	3x 400/50	1x 230/50	3x 400/50	1x 230/50	3x 400/50	3x 400/50	3x 400/50
Выходная мощность [кВт]	0.52	0.49	0.60	0.77	1.12	1.18	1.50	1.55
Ток [А]	2.20	0.95	3.30	1.30	4.70	2.10	2.90	3.10
B [мм]	180	180	240	240	240	240	240	240
B1 [мм]	140	140	200	200	200	200	200	200
B2 [мм]	178	178	210	210	230	230	255	230
DD [дюйм]	1 ½	1 ½	2	2	2 ½	2 ½	DN 80	2 ½
DS [дюйм]	2	2	2 ½	2 ½	3	3	3	3
D [мм]	130	130	150	150	170	170	200	170
H [мм]	80	80	115	115	115	115	115	115
H1 [мм]	220	220	280	280	310	310	290	310
L [мм]	512	512	551	551	679	679	696	679
L1 [мм]	268	268	252	252	305	305	308	305
L2 [мм]	244	244	299	299	374	374	388	374
L3 [мм]	33	33	36	36	36	36	36	36
L4 [мм]	297	297	285	285	330	330	347	330
Длина кабеля [м]	10.0							
Материал	томпак / нержавеющая сталь							
Вес [кг]	22.0	22.0	31.0	31.0	37.0	37.0	42.0	37.0
Артикул	55721	55720	55727	55726	55732	55731	55735	56506



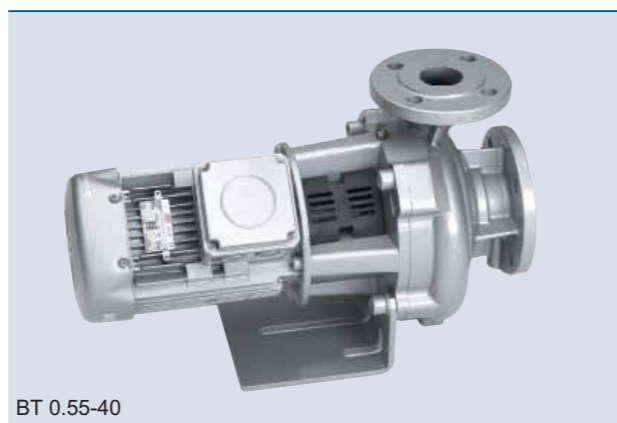
Пресная вода	Вода из бассейна	Морская вода	220-240 В	400 В	110-120 В	50 Гц	60 Гц
BT 0.55-40 до BT 22.0-125							

## BT 0.55-40 до BT 22.0-125

Мощные центробежные насосы серии BT отличаются простотой в обслуживании и не требуют много места для установки.

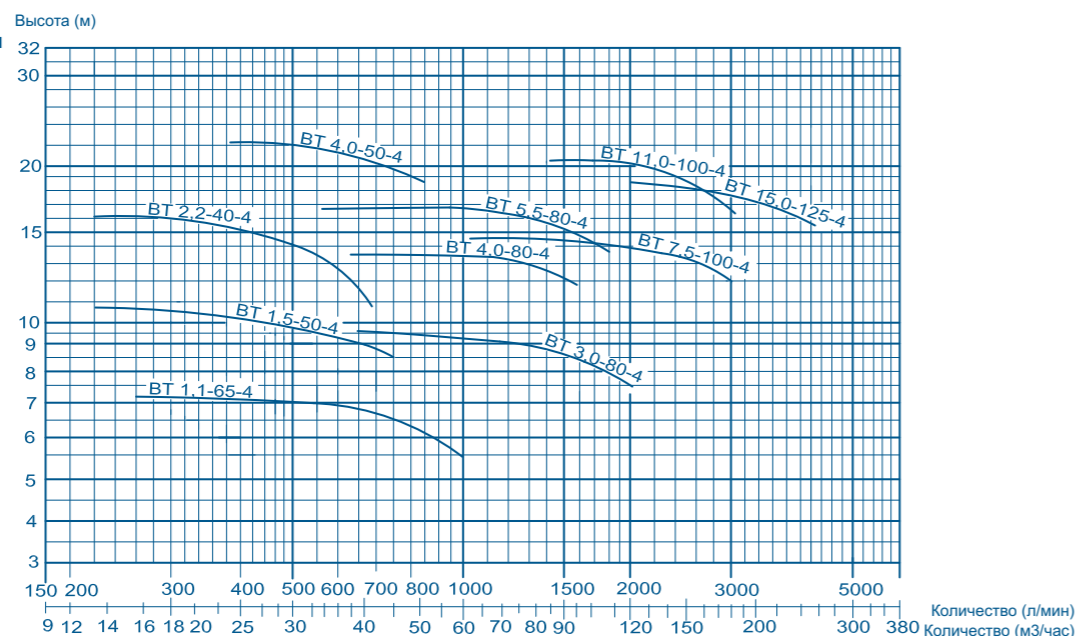
### Обзор характеристик продукции

- Размеры и соединения соответствуют требованиям стандартов DIN
- Двигатель соответствует требованиям стандарта IEC
- Не требующее обслуживания уплотнительное кольцо
- Высокоэффективная крыльчатка в кожухе
- Только сухая установка



BT 0.55-40

### Кривые производительности насосов



Благодаря компактному дизайну эти насосы не требуют много места. Все габариты и разъемы соответствуют требованиям стандарта DIN, что дает возможность универсального применения.

Центробежные насосы BT являются обычными всасывающими центробежными насосами со спиральным корпусом и предназначены для сухой установки в соответствии со стандартами IEC. Они оснащены несколькими функционально важными частями, сводящими к минимуму требования по

их обслуживанию. Незначительное количество остающихся необходимых эксплуатационных работ производится быстро и легко. Благодаря низким оборотам данные насосы характеризуются тихой работой и более длительным сроком эксплуатации. Насосы оснащены высокоэффективной крыльчаткой закрытого типа. Центробежные насосы BT стандартно поставляются в прочном корпусе из серого литейного чугуна. По требованию заказчика эти насосы могут быть оснащены корпусами из специальных материалов, например из бронзы.

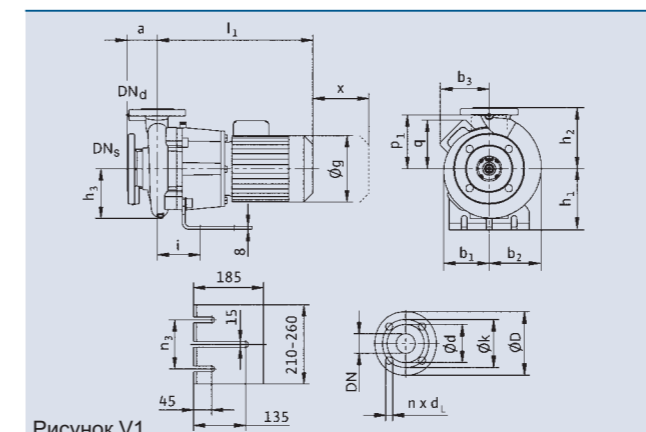


Рисунок V1

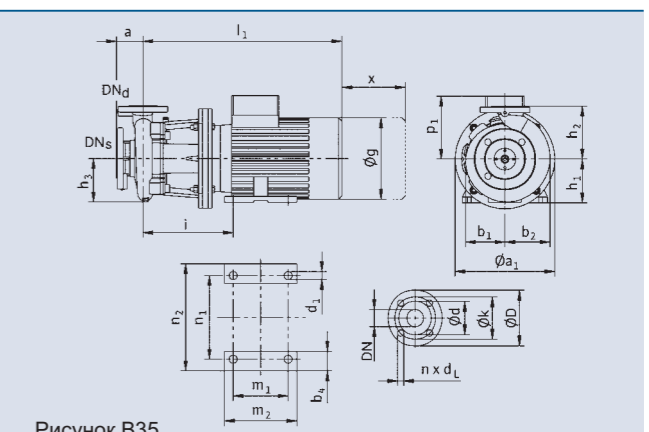


Рисунок B35

	2.2-40-4	1.5-50-4	4.0-50-4	1.1-65-4	3.0-80-4	4.0-80-4	5.5-80-4	7.5-100-4	11.0-100-4	15.0-125-4
Размеры (Д x Ш x В) [мм]	611x360x296	556x340x274	696x405x360	564x360x298	653x385x356	733x450x367	789x382x367	795x412x410	832x440x432	1011x515x514
Выходная мощность [кВт]	2.20	1.50	4.00	1.10	3.00	4.00	5.50	7.50	11.0	15.0
Ток [А]	4.7	3.4	8.2	2.6	6.4	8.2	11.4	15.2	21.5	28.5
Напряжение [В/50 Гц]	400	400	400	400	400	400	400/ YD	400/ YD	400/ YD	400/ YD
Исполнение	V1	V1	V1	V1	V1	V1	B35	B35	B35	B35
DN S [мм]	65	65	65	80	100	100	100	125	125	150
DN D [мм]	40	50	50	65	80	80	80	100	100	125
a [мм]	100	100	100	125	125	125	125	125	140	140
b1 [мм]	145	127	174	136	160	170	170	176	200	235
b2 [мм]	151	147	186	162	196	197	197	211	232	279
b3 [мм]	117	144	117	144	115					
b4 [мм]							53	53	60	60
d1 [мм]							12	12	15	15
g [мм]	202	186	227	181	202	227	266	266	319	319
h1 [мм]	180	160	132	160	160		180	132	132	180
h2 [мм]	180	180	225	200	225	250	250	280	280	355
h3 [мм]	145	152	179	155	185	178	178	196	222	256
i [мм]	124	122	131	130	137	143	318	262	383	419
l1 [мм]	511	456	596	464	528	608	664	692	792	871
n3 [мм]	180	130	180	130	180					
m1 [мм]							140	178	210	254
m2 [мм]							180	218	256	300
n1 [мм]							216	216	254	254
n2 [мм]							256	256	300	320
p1 [мм]				168	188	188	188	250	197	197
q [мм]	117		117	138						
t [мм]	60		68	75						
u [мм]	116		116	133						
x [мм]	100	120	110	120	135	120	120	120	130	140
ds [мм]	118	118	118	145	160	160	160	180	184	211
ks [мм]	145	145	145	160	180	180	180	210	210	240
n [мм]	4	4	4	8	8	8	8	8	8	8
dL [мм]	19	19	19	19	19	19	19	19	19	19
Материал	чугун	чугун	чугун	чугун	чугун	чугун	чугун	чугун	чугун	чугун
Вес [кг]	65.0	56.0	84.0	60.0	88.0	86.0	106.0	119.0	173.0	231.0
Артикул	57041	57044	57046	57048	57051	57052	57053	57056	57057	57060



SPA 22 - SPA 280	Пресная вода	Вода из бассейна	Морская вода	220-240 В	400 В	110-120 В	50 Гц	60 Гц
------------------	--------------	------------------	--------------	-----------	-------	-----------	-------	-------

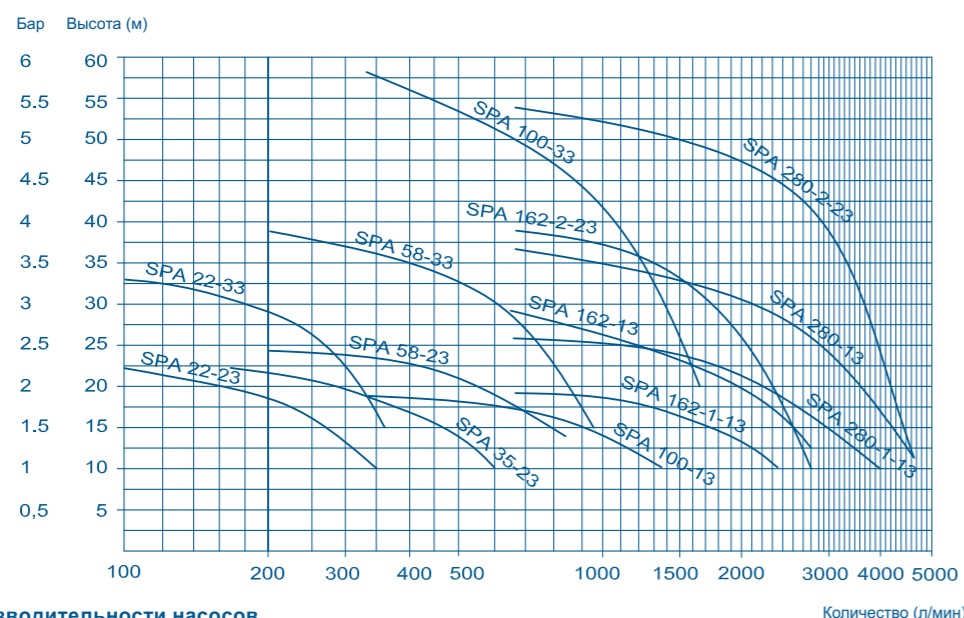
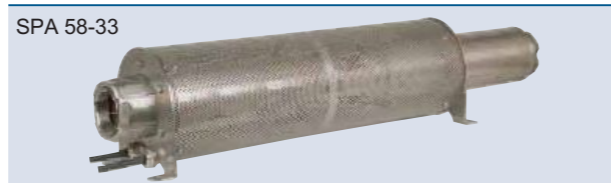
## SPA 22 - SPA 280

Эти многоступенчатые насосы погружного типа являются своего рода мощным сердцем фонтана, способным поднять воду на большую высоту.

Они обеспечивают водой, как отдельные фонтаны, так и фонтанные композиции, перекачивая большие объемы воды с нужным напором на значительную высоту. Таким образом, они идеально подходят для применения в установках, в которых одноступенчатые насосы не могут обеспечить необходимую высоту подачи воды.

### Обзор характеристик продукции

- Чрезвычайно компактная и низкая конструкция
- Многоступенчатый насос погружного типа
- Большая высота подачи воды
- Большая поверхность фильтрующих корзин
- Отличная устойчивость
- Надежный электродвигатель, работающий на смазке и герметически закрытый
- Все компоненты сделаны из нержавеющей стали



Кривые производительности насосов

Количество (л/мин)

SPA 22-33



	SPA 22-23	SPA 22-33	SPA 35-23	SPA 58-23	SPA 58-33	SPA 100-13	SPA 100-33
Размеры (Д x Ш x В) [мм]	680x225x229	888x225x229	898x225x229	970x225x229	1150x225x229	1162x310x314	1508x310x314
Напряжение [В/Гц]	3x 400/50			3x 400/50			
Выходная мощность [кВт]	1.1	2.2	2.2	3	5.5	5.5	11
Ток [А]	2.75	6	6	7.85	13.6	13.6	24.8
b [мм]	189	189	189	189	189	274	274
c [мм]	4	4	4	4	4	4	4
DD (Rp) [дюйм]	2.5	2.5	3	3	3	5	5
d [мм]	131	131	225	225	225	310	310
d1 [мм]	225	225	131	141	150	186	186
d2 [мм]	95	95	95	95	138	138	138
e [мм]	80	80	80	100	100	120	120
e1 [мм]	57	57	57	77	77	97	97
f [мм]	229	229	229	229	229	314	314
h [мм]	123	123	123	123	123	165	165
h1 [мм]	237	237	237	237	237	322	322
k [мм]	500	500	500	750	750	750	1000
L [мм]	680	888	898	970	1150	1162	1508
m [мм]	92	300	310	112	292	284	380
n [мм]	40	40	40	40	40	40	40
n1 [мм]	44	44	44	44	44	44	44
o [мм]	69	277	287	89	269	261	357
w [мм]	554	554	554	804	804	804	1054
s [мм]	11	11	11	11	11	11	11
Длина кабеля [м]	10.0	10.0	10.0	10.0	10.0	10.0	10.0
Материал	нержавеющая сталь V2A						
Вес [кг]	20.0	28.0	28.0	31.0	54.0	66.0	91.0
Артикул	53834	53835	53839	53845	53846	53852	53854

	SPA 162-1-13	SPA 162-13	SPA 162-2-23	SPA 280-1-13	SPA 280-13	SPA 280-2-23
Размеры (Д x Ш x В) [мм]	1165x310x314	1255x310x314	1441x310x314	1489x310x314	1544x310x314	1910x310x314
Напряжение [В/Гц]	3x 400/50					
Выходная мощность [кВт]	7.5	11	13	15	18.5	30
Ток [А]	17.6	24.8	30	34	42	66.5
b [мм]	274	274	274	274	274	274
c [мм]	4	4	4	4	4	4
DD (Rp) [дюйм]	6	6	6	6	6	6
d [мм]	310	310	310	310	310	310
d1 [мм]	218	218	218	247	247	247
d2 [мм]	138	138	138	138	138	138
e [мм]	120	120	120	120	120	120
e1 [мм]	92	92	92	96	96	96
f [мм]	314	314	314	314	314	314
h [мм]	165	165	165	165	165	165
h1 [мм]	322	322	322	322	322	322
k [мм]	750	750	1000	1000	1250	1500
L [мм]	1165	1255	1441	1489	1544	1910
m [мм]	287	377	313	361	166	282
n [мм]	40	40	40	40	40	40
n1 [мм]	44	44	44	44	44	44
o [мм]	269	359	295	339	144	260
w [мм]	804	804	1054	1054	1304	1554
s [мм]	11	11	11	11	11	11
Длина кабеля [м]	10.0	10.0	10.0	10.0	10.0	10.0
Материал	нержавеющая сталь V2A					
Вес [кг]	85.0	93.0	103.0	104.0	111.0	132.0
Артикул	53858	53859	53860	53864	53865	53866



	Пресная вода	Вода из бассейна	Морская вода	220-240 В	400 В	110-120 В	50 Гц	60 Гц
AquaMax Gravity Eco								

## AQUAMAX GRAVITY ECO 10000/15000/20000

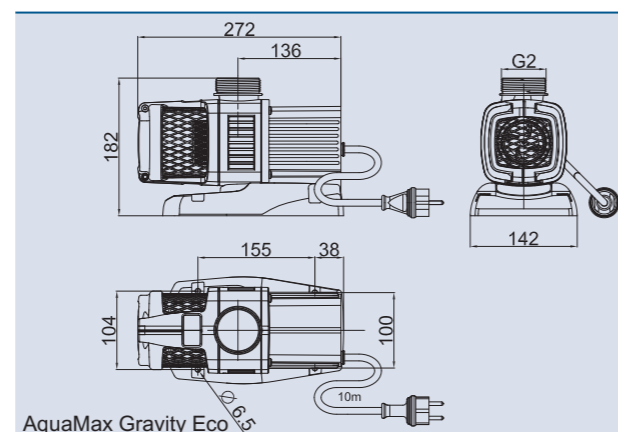
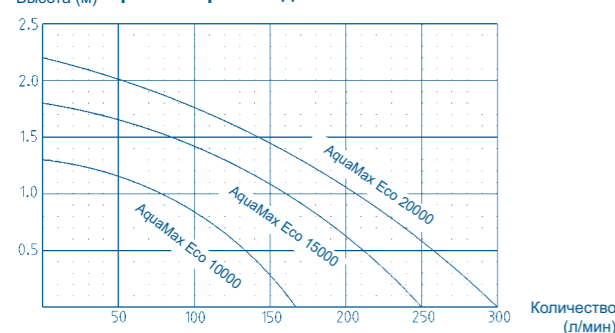
### Обзор характеристик продукции

- Перекачивание твердых частиц размером до 6 мм
- Крыльчатки с оптимальной производительностью обеспечивают высокую энергоэффективность
- Длительный срок эксплуатации
- Возможность сухой и погружной установки
- Подходит для использования в плавательных прудах и прудах для купания

- Включает комплект переходников 2"/DA 63 и DA 75/DA 100

Уникальные и экономичные насосы для систем фильтрации: специально разработаны для гравитационных систем фильтрации (гравитационный принцип).

Высота (м) Кривые производительности насосов



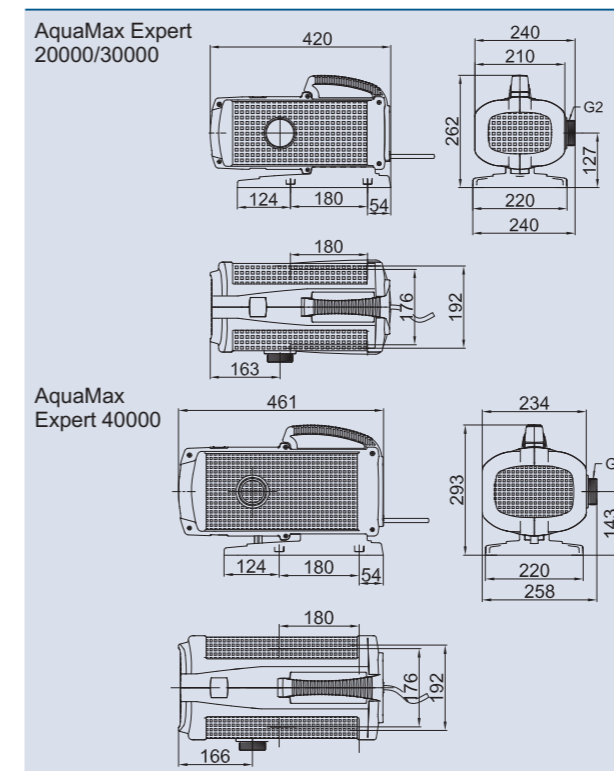
AquaMax Gravity Eco	10000	15000	20000
Размеры (Д x Ш x В) [мм]	272 x 142 x 182		
Номинальное напряжение [В/Переменный ток]	220 – 240 В / 50 Гц		
Энергопотребление [Вт]	65	85	120
Номинальный ток [А]	0.57	0.41	0.54
Максимальное количество литров в минуту	167	250	300
Максимальное количество литров в час [л/ч]	10000	15000	18000
Максимальная высота нагнетания [м]	1.3	1.8	2.2
Соединение, напорная сторона [дюйм]	2"	2"	2"
Соединение, всасывание [дюйм]	2"	2"	2"
Соединение со шлангом [дюйм]	2"	2"	2"
Вес [кг]	4.0	4.0	4.0
Длина кабеля [м]	10.0	10.0	10.0
<b>Артикул</b>	<b>57091</b>	<b>57092</b>	<b>57093</b>



AquaMax Gravity Eco

	Пресная вода	Вода из бассейна	Морская вода	220-240 В	400 В	110-120 В	50 Гц	60 Гц
AquaMax Expert								

## AQUAMAX EXPERT 20000/30000/40000

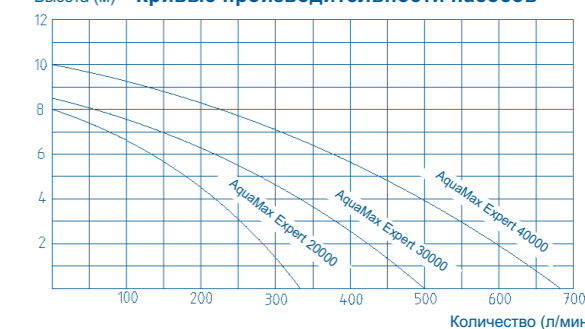


AquaMax Expert

### Обзор характеристик продукции

- Великолепная производительность
- Перекачивание твердых частиц размером до 8 мм
- Чрезвычайно устойчивый
- Не требует извлечения из воды в зимнее время даже при полном замерзании
- Подходит для погружной или сухой установки

Высота (м) Кривые производительности насосов



AquaMax Expert	20000	30000	40000
Размеры (Д x Ш x В) [мм]	420x240x262	420x240x262	461x258x293
Номинальное напряжение [В/Гц]	220-240/50	220-240/50	220-240/50
Энергопотребление [Вт]	450	650	1100
Номинальный ток [А]	2.04	2.84	4.57
Максимальная производительность [л/мин]	333	500	683
Максимальная производительность [л/ч]	20000	30000	41000
Максимальная высота нагнетания [м]	8.0	8.5	10.0
Соединение со шлангом [дюйм]	1", 1 1/2", 2"	1", 1 1/2", 2"	1", 1 1/2", 2"
Соединение, напорная сторона [дюйм]	2"	2"	2"
Соединение, всасывание [дюйм]	2"	2"	2 1/2"
Поверхность фильтра [см²]	1320	1320	1620
Вес [кг]	13.88	13.76	19.18
Длина кабеля [м]	10	10	10
<b>Артикул</b>	<b>56873</b>	<b>56874</b>	<b>56875</b>

ОТЕЛЬ MARDAN PALACE  
РАСПОЛОЖЕНИЕ:  
АНТАЛИЯ, ТУРЦИЯ

Как напоминание об арабских сказках «Тысячи и одной ночи», Mardan Palace Hotel в Анталии является наиболее эксклюзивным отелем на всем средиземноморском побережье. Система объединяет воду, лазерную установку, светодиодную подсветку, подчеркивая уникальность архитектуры открытой террасы.

Ссылочный объект OASE

## ПОДСВЕТКА

### Светодиодная подсветка Галогенная подсветка

Во все времена игра света и тени придавала объектам особенную прелесть. Ночью, когда окружающие предметы становятся невидимыми, установка на воде приобретает непревзойденную привлекательность, выделяясь на фоне нечеткого окружения.

Дома, освещенные в ночные часы, приобретают аристократический вид, кусты и деревья становятся освещенными монументами. Включая освещение, мы пробуждаем эмоции – равно как во время праздничного настроения, так и в часы спокойствия и романтики.

Компания OASE предлагает осветительную технику, соответствующую любым требованиям: инновационную регулируемую светодиодную подсветку и классическое галогенное освещение. Светодиодные светильники RGB (Красный- Зеленый- Синий) нового поколения могут регулироваться с помощью DMX/RDM и высылать информацию обратно на пульт управления, например время работы и электронную температуру. Такие статусные запросы предполагают дистанционное диагностирование и дистанционное обслуживание, являющиеся сервисными концепциями будущего.

С помощью осветительной техники от OASE у Вас появляется необходимый инструмент для создания эффектного светового представления:

- Подводные прожекторы для водных объектов, фонтанов и плавающих установок
- Инновационная светодиодная технология обеспечивает отличное освещение, являясь при этом чрезвычайно экономичной
- Мы обеспечиваем все необходимое оборудование для профессиональной установки: трансформаторы, кабели и соответствующие комплектующие.

Новинки ассортимента светодиодной подсветки:

ProfiPlane LED 320/DMX/02

ProfiRing LED 320/DMX/02

ProfiLux LED 320/DMX/02

• <b>Светодиодная технология</b>	стр. 92
<b>Подсветка RGB-LED</b>	
ProfiLux LED 320 /DMX/02	стр. 92
ProfiRing LED 320 /DMX/02	стр. 94
ProfiPlane LED 320 /DMX/02	стр. 96
<b>Underwater LED</b>	
Погружной светодиодный драйвер / DMX/02	стр. 98
<b>Теплый белый свет</b>	
ProfiLux LED 370 12 В /01	стр. 100
ProfiLux LED 370 24 В /01	стр. 100
LunAqua 10 LED /01	стр. 100
• <b>Галогенные прожекторы</b>	стр. 102
ProfiLux 101 E	стр. 102
LunAqua 10	стр. 102
LunAqua 5.1	стр. 104
UWS TN 508	стр. 104
UWS T 111/TS 111	стр. 106
Крепления для светильников	стр. 108
Подставка для прожектора	стр. 108





ProfiLux LED	Пресная вода	Вода из бассейна	Морская вода	220-240 В	400 В	110-120 В	50 Гц	60 Гц	12 В Переменный ток	24 В Постоянный ток	DMX	DMX/RDM	Plug and Spray
--------------	--------------	------------------	--------------	-----------	-------	-----------	-------	-------	---------------------	---------------------	-----	---------	----------------

## ProfiLux LED 320/DMX/02

Светодиодная подсветка ProfiLux RGB LED – это новая инновационная технология подсветки от компании OASE; с кабелем DMX/RDM для более высоких фонтанов.

Новое поколение светодиодных светильников RGB (Красный- Зеленый- Синий) выполнено в корпусе из высококачественной нержавеющей стали для использования в воде из бассейна, а также пресной и морской воде (характеристики на стр. 200). Эти светодиодные светильники оснащены регулировкой температуры и защитой от перегрева, что дает возможность их сухой установки. Имеют срок эксплуатации до 100000 часов.\*

Инновационные технологии – сделано OASE



ProfiLux LED

Новинка

Основные цвета светодиодных светильников Красный- Зеленый- Синий измеряются по степени их яркости. Наш светодиодный драйвер (стр. 98) обеспечивает одинаковый уровень яркости для всех светильников системы, создавая, таким образом, равномерную цветовую комбинацию.

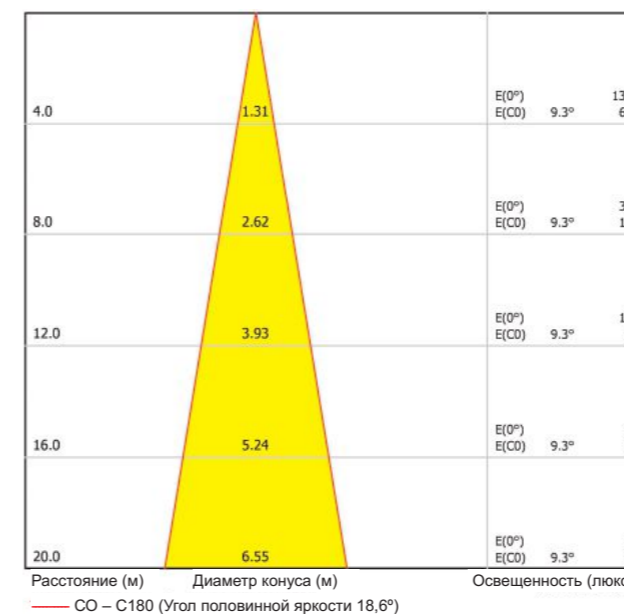
### Обзор характеристик продукции

- Экономичные светодиодные прожекторы RGB (КЗС) с креплениями
- Энергопотребление всего лишь 16 Вт
- Высококлассные светодиоды с регулировкой температуры, что обеспечивает продолжительный срок эксплуатации до 100000 ч\*
- Высота освещения около 7,5 м
- Легко подключаемый отдельный блок управления/питания с внешним электронным оборудованием
- Возможность погружной и сухой установки – герметичное соединение IP 68
- Совместимые с RDM-DMX при использовании погружного светодиодного драйвера
- Возможность установки в воде из бассейна, а также морской и пресной воде
- Защита от неправильной полярности

\* В случае погружного применения, интеллектуальное регулирование температуры и качество светодиодов дают возможность продлить срок их эксплуатации до 100000 часов. Это утверждение, однако, не дает право на гарантийное обслуживание.

Потрясающие цвета предстают во всей своей красе в сочетании с системой Vario-Switch или насосами Varionaut. Такая комбинация открывает новые возможности для совершенно новых композиций открытого пространства и фонтанных установок.

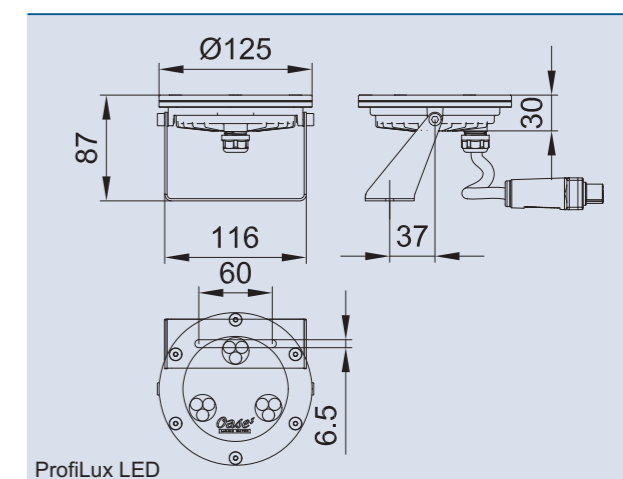
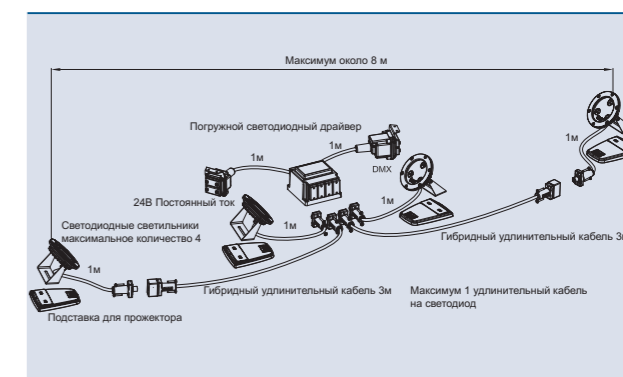
Необходим погружной светодиодный драйвер (стр. 98) для совместимости подсветки ProfiPlane LED с регулированием DMX/RDM. Также необходим RDM-совместимый контроллер, такой как система WECS (WECS 1024 и WECS 2048 стр. 126). Это дает им возможность посылать информацию обратно на панель управления. Подсветка ProfiLux LED оборудована одним штекерным разъемом и кабелем длиной 1 м для подключения к светодиодному драйверу. Для подключения на большем расстоянии используется



Дополнительное оборудование (заказывается отдельно)

Гибридный удлинительный кабель / 3.0 м (стр. 118)	50728
Погружной светодиодный драйвер (стр. 98)	50720
Монтажное крепление для прожекторов (стр. 108)	50786
Подставка для прожектора (стр. 108)	50978
Соединительный кабель DMX/01 (стр. 118)	Артикул
Соединительный кабель DMX/1.0 м/01	12368
Соединительный кабель DMX/3.0 м/01	12369
Соединительный кабель DMX/5.0 м/01	12371
Соединительный кабель DMX/10.0 м/01	12372
Соединительный кабель DMX/20.0 м/01	12373
Штекерный разъем системной шины DMX/01	12007
Соединительный кабель 24В Постоянный ток/01 (стр. 116)	Артикул
Соединительный кабель 24В Постоянный ток /1.0 м/01	12762
Соединительный кабель 24В Постоянный ток /3.0 м/01	12552
Соединительный кабель 24В Постоянный ток /7.5 м/01	12553
Соединительный кабель 24В Постоянный ток /15.0 м/01	11720
Блок питания 24 В Постоянный ток / 01 (стр. 116)	50493
Погружной источник питания 250 / 24 В / 01 (стр. 120)	50733
Система Easy Control (стр. 124)	50289
Система Easy Control (стр. 124)	50175
Система WECS 1024 (стр. 126)	50596
Система WECS 2048 (стр. 126)	50597

удлинительный гибридный кабель длиной 3 м (стр. 118). Такой внешний блок управления позволяет отдельно регулировать светодиодные светильники в количестве до 4. Погружной светодиодный драйвер оснащен двумя соединительными блоками: для подключения питания 24В и источника данных DMX/RDM. Эта специальная технология соединения исключает необходимость подключения и прокладки проводки вручную. Насосы и другое электрооборудование (например, Varionaut) можно легко подключить к разъему DMX/RDM подсветки. Подключаемый погружной источник питания 250 24 В /01 (стр. 120) необходим для обеспечения функции «plug and spray» на 24 вольтовой линии электропитания.



ProfiLux LED

Канал DMX	Функция
Канал 1	красный
Канал 2	зеленый
Канал 3	синий

ProfiLux LED 320/DMX/02		
Размеры (Ø x В)	[мм]	125 x 87
Потребляемый ток	[А]	0.7
Номинальное напряжение [В/Постоянный ток]		24
Световой поток	[лм]	320
Энергопотребление	[Вт]	16
Угол свечения	[°]	18
Класс защиты		IP 68
Подключение питания / данных	[м]	гибридный кабель 1
Зона освещения	[м]	около 7.5
Материал		нержавеющая сталь
Вес	[кг]	1.2
Артикул		50717



ProfiRing LED	Пресная вода	Вода из бассейна	Морская вода	220-240 В	400 В	110-120 В	50 Гц	60 Гц	12 В Переменный ток	24 В Постоянный ток	DMX	DMX/RDM	Plug and Spray
---------------	--------------	------------------	--------------	-----------	-------	-----------	-------	-------	---------------------	---------------------	-----	---------	----------------

## PROFIRING LED 320/DMX/02

Подсветка ProfiRing разработана специально для освещения фонтанов. В центре светильника могут быть установлены насадки. Это позволяет создавать привлекательное симметричное освещение с постоянно меняющейся цветовой гаммой.

Светодиодная подсветка ProfiRing LED главным образом используется в чаше фонтана непосредственно под поверхностью воды. Эти светодиодные светильники оснащены регулировкой температуры и защитой от перегрева, что дает возможность их сухой установки. Однако наиболее потрясающие цвета предстают во всей своей красе в сочетании с системой Vario-Switch или насосами Varionaut. Такая комбинация открывает новые возможности для совершенно новых композиций открытого пространства и фонтанных установок.

Светодиодные светильники RGB (К-3-С) нового поколения выполнены в корпусе из высококачественной нержавеющей стали для использования в воде из бассейна, а также пресной и морской воде (характеристики на стр. 198). Имеют срок эксплуатации до 100000 часов.\*

Инновационные технологии – сделано OASE



ProfiRing LED

Новинка

Основными цветами светодиодных светильников Красный-Зеленый- Синий измеряются по степени их яркости. Наш светодиодный драйвер (стр. 98) обеспечивает одинаковый уровень яркости для всех светильников системы, создавая, таким образом, равномерную цветовую комбинацию.

Основными цветами светодиодных светильников Красный-Зеленый- Синий измеряются по степени их яркости. Наш светодиодный драйвер (стр. 98) обеспечивает одинаковый уровень яркости для всех светильников системы, создавая, таким образом, равномерную цветовую комбинацию.

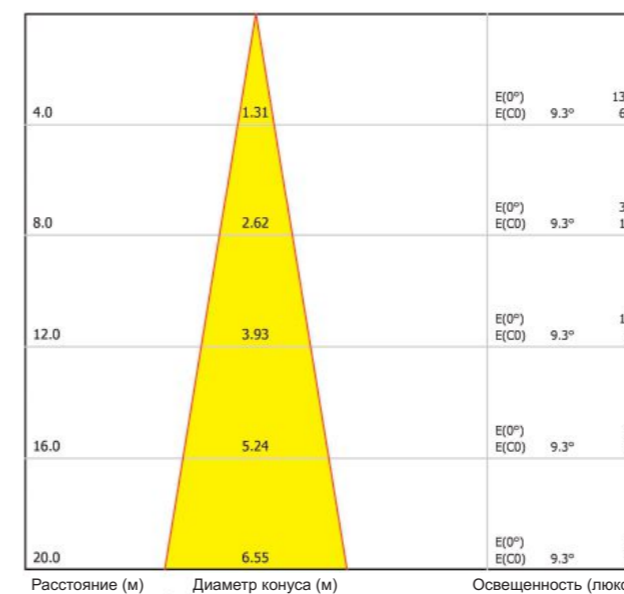
### Обзор характеристик продукции

- Экономичные светодиодные прожекторы RGB с центральным отверстием диаметром = 22 мм
- Энергопотребление всего лишь 16 Вт
- Высококлассные светодиоды с регулировкой температуры, что обеспечивает продолжительный срок эксплуатации до 100000 ч \*
- Высота освещения около 7,5 м
- Легко подключаемый отдельный блок управления/питания с внешним электронным оборудованием
- Возможность погружной и сухой установки – герметичное соединение IP 68
- Совместимы с RDM-DMX при использовании погружного светодиодного драйвера
- Возможность установки в воде из бассейна, а также морской и пресной воде
- Отверстие для установки насадки
- Защита от неправильной полярности

\*В случае погружного применения, интеллектуальное регулирование температуры и качество светодиодов дают возможность продлить срок их эксплуатации до 100000 часов. Это утверждение, однако, не дает право на гарантийное обслуживание.

Необходим погружной светодиодный драйвер (стр. 98) для совместимости подсветки ProfiRing LED с регулированием DMX/RDM. Также необходим RDM-совместимый контроллер, такой как система WECS (WECS 1024 и WECS 2048 стр. 126). Это дает им возможность посылать информацию обратно на панель управления.

Подсветка ProfiRing LED оборудована одним штекерным разъемом и кабелем длиной 1 м для подключения к погружному светодиодному драйверу. Для более длинного подключения используется удлинительный гибридный кабель длиной 3 м



Расстояние (м) Диаметр конуса (м) Освещенность (люкс)  
CO – C180 (Угол половинной яркости 18,6°)

Дополнительное оборудование (заказывается отдельно)

Рекомендуемые насадки	Артикул
Comet 10-14 Silver (стр. 26)	50723
Comet 10-12 T (стр. 28)	50968
Comet 10-14 T (стр. 28)	50969

Гибридный удлинительный кабель / 3.0 м (стр. 118) 50728

Погружной светодиодный драйвер (стр. 98) 50720

Соединительный кабель DMX/01 (стр. 118) Артикул

Соединительный кабель DMX/1.0 м/01	12368
Соединительный кабель DMX/3.0 м/01	12369
Соединительный кабель DMX/5.0 м/01	12371
Соединительный кабель DMX/10.0 м/01	12372
Соединительный кабель DMX/20.0 м/01	12373
Штекерный разъем системной шины DMX/01	12007

Соединительный кабель 24В Постоянный ток /01 (стр. 116) Артикул

Соединительный кабель 24В Постоянный ток /1.0 м/01	12762
Соединительный кабель 24В Постоянный ток /3.0 м/01	12552
Соединительный кабель 24В Постоянный ток /7.5 м/01	12553
Соединительный кабель 24В Постоянный ток /15.0 м/01	11720

Блок питания 24 В Постоянный ток / 01 (стр. 116) 50493

Погружной источник питания 250 / 24 В / 01 (стр. 120) 50733

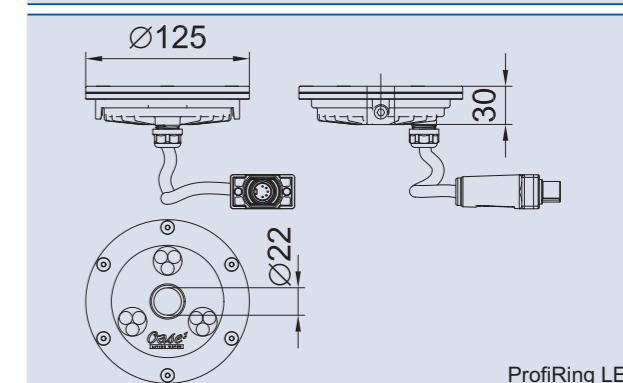
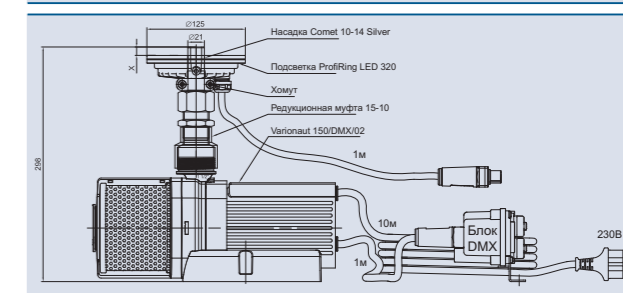
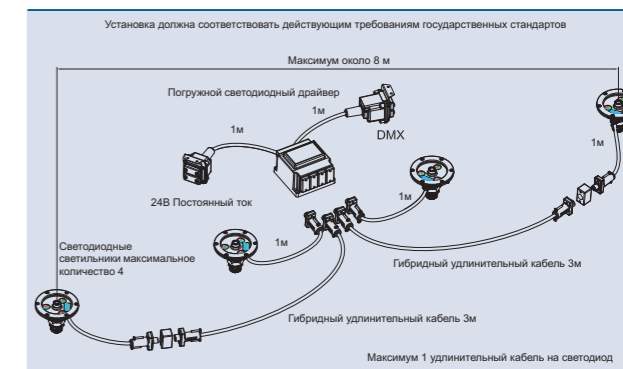
Система Easy Control (стр. 124) 50289

Система Easy Control (стр. 124) 50175

Система WECS 1024 (стр. 126) 50596

Система WECS 2048 (стр. 126) 50597

(стр. 118). Погружной светодиодный драйвер оснащен двумя соединительными блоками: для подключения питания 24В и источника данных DMX/RDM. Эта специальная технология соединения исключает необходимость подключения и прокладки проводки вручную. Насосы и другое электрооборудование (например, Varionaut) можно легко подключить к разъему DMX/RDM подсветки. Подключаемый погружной источник питания 250 24 В /01 (стр. 120) необходим для обеспечения функции «plug and spray» на 24 вольтовой линии электропитания.



Канал DMX	Функция
Канал 1	красный
Канал 2	зеленый
Канал 3	синий

ProfiRing LED 320/DMX/02		
Размеры (Ø x В)	[мм]	125 x 47
Потребляемый ток	[А]	0.7
Номинальное напряжение [В/Постоянный ток]		24
Световой поток	[лм]	320
Энергопотребление	[Вт]	16
Угол свечения	[°]	18
Класс защиты		IP 68
Подключение питания / данных	[м]	гибридный кабель 1
Зона освещения	[м]	около 7.5
Материал		нержавеющая сталь
Вес	[кг]	1.0
Артикул		50718





ProfiPlane LED	Пресная вода	Вода из бассейна	Морская вода	220-240 В	400 В	110-120 В	50 Гц	60 Гц	12 В Переменный ток	24 В Постоянный ток	DMX	DMX/RDM	Plug and Spray
----------------	--------------	------------------	--------------	-----------	-------	-----------	-------	-------	---------------------	---------------------	-----	---------	----------------

## PROFIPLANE LED 320/DMX/02

Подсветка ProfiPlane разработана для встроенного монтажа. Данные светодиодные светильники могут устанавливаться практически в любых типах облицовочного камня или мощения. Это дает возможность их оптимального применения в водных или сухих фонтанных установках.

Для подсветки фонтана в центре светильника могут устанавливаться насадки. Это позволяет создавать привлекательное симметричное освещение с постоянно меняющейся цветовой гаммой.

Однако наиболее потрясающие цвета предстают во всей своей красе в сочетании с системой Vario-Switch или насосами Varionaut. Такая комбинация открывает новые возможности для совершенно новых композиций открытого пространства и фонтанных установок.

Новое поколение светодиодных светильников RGB (Красный- Зеленый- Синий) выполнено в корпусе из высококачественной нержавеющей стали для исполь-

Иновационные технологии – сделано OASE



Новинка

ProfiPlane LED

зования в воде из бассейна, а также пресной и морской воде (характеристики на стр. 200). Эти светодиодные светильники оснащены регулировкой температуры и защитой от перегрева, что дает возможность их сухой установки. Имеют срок эксплуатации до 100000 часов.\*

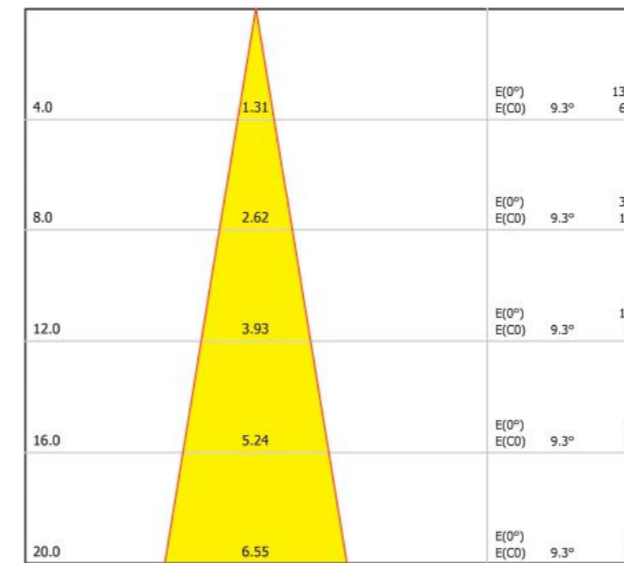
Основные цвета светодиодных светильников Красный-Зеленый- Синий измеряются по степени их яркости. Наш светодиодный драйвер (стр. 98) обеспечивает одинаковый уровень яркости для всех светильников системы, создавая, таким образом, равномерную цветовую комбинацию.

### Обзор характеристик продукции

- Экономичные светодиодные прожекторы RGB (КЗС) с фланцем и центральным отверстием диаметром = 22 мм
- Энергопотребление всего лишь 16 Вт
- Высококлассные светодиоды с регулировкой температуры, что обеспечивает продолжительный срок эксплуатации до 100000 ч\*
- Высота освещения около 7,5 м
- Легко подключаемый отдельный блок управления/питания с внешним электронным оборудованием
- Возможность погружной и сухой установки – герметичное соединение IP 68
- Совместимы с RDM-DMX при использовании погружного светодиодного драйвера
- Защита от неправильной полярности
- Выдерживают вес человека

\*В случае погружного применения, интеллектуальное регулирование температуры и качество светодиодов дают возможность продлить срок их эксплуатации до 100000 часов. Это утверждение, однако, не дает право на гарантийное обслуживание.

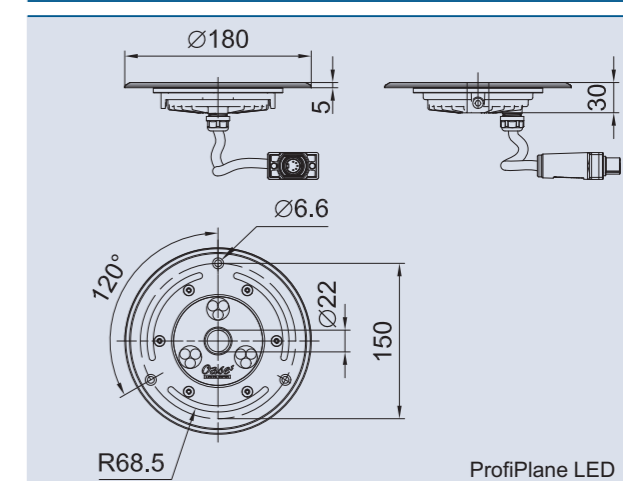
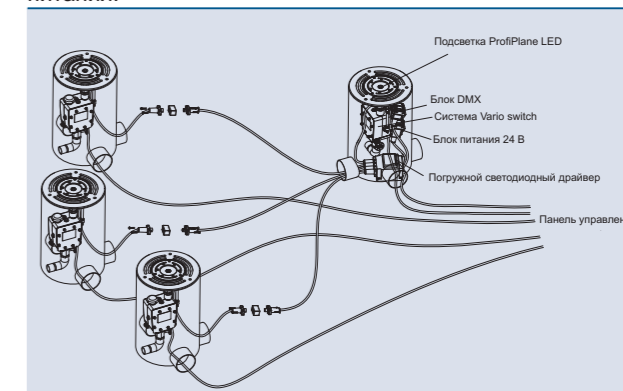
Необходим погружной светодиодный драйвер (стр. 98) для совместимости подсветки ProfiPlane LED с регулированием DMX/RDM. Также необходим RDM-совместимый контроллер, такой как система WECS (WECS 1024 и WECS 2048 стр. 126). Это дает им возможность посылать информацию обратно на панель управления. Подсветка ProfiPlane LED оборудована одним штекерным



Дополнительное оборудование (заказывается отдельно)

Рекомендуемые насадки	Артикул
Comet 10-14 Silver (стр. 26)	50723
Comet 10-12 T (стр. 28)	50968
Comet 10-14 T (стр. 28)	50969
Блок грунтовой установки (стр. 180)	Артикул
Блок грунтовой установки Single	50477
Блок грунтовой установки Vario	50478
Гибридный удлинительный кабель / 3.0 м (стр. 118)	50728
Погружной светодиодный драйвер (стр. 98)	50720
Соединительный кабель DMX/01 (стр. 118)	Артикул
Соединительный кабель DMX/1.0 м/01	12368
Соединительный кабель DMX/3.0 м/01	12369
Соединительный кабель DMX/5.0 м/01	12371
Соединительный кабель DMX/10.0 м/01	12372
Соединительный кабель DMX/20.0 м/01	12373
Штекерный разъем системной шины DMX/01	12007
Соединительный кабель 24В Постоянный ток / 01 (стр. 116)	Артикул
Соединительный кабель 24В Постоянный ток /1.0 м/01	12762
Соединительный кабель 24В Постоянный ток /3.0 м/01	12552
Соединительный кабель 24В Постоянный ток /7.5 м/01	12553
Соединительный кабель 24В Постоянный ток /15.0 м/01	11720
Блок питания 24 В Постоянный ток / 01 (стр. 116)	50493
Погружной источник питания 250 / 24 В / 01 (стр. 120)	50733
Система Easy Control (стр. 124)	50289
Система Easy Control (стр. 124)	50175
Система WECS 1024 (стр. 126)	50596
Система WECS 2048 (стр. 126)	50597

разъемом и кабелем длиной 1 м для подключения к погружному светодиодному драйверу. Для более длинного подключения используется удлинительный гибридный кабель длиной 3 м (стр. 118). Такой внешний блок управления позволяет отдельно регулировать светодиодные светильники в количестве до 4. Погружной светодиодный драйвер оснащен двумя соединительными блоками: для подключения питания 24В и источника данных DMX/RDM. Эта специальная технология соединения исключает необходимость подключения и прокладки проводки вручную. Насосы и другое электрооборудование (например, Varionaut) можно легко подключить к разьему DMX/RDM подсветки. Подключаемый погружной источник питания 250 24В /01 (стр. 120) необходим для обеспечения функции «plug and spray» на 24 вольтовой линии электропитания.



Канал DMX	Функция
Канал 1	красный
Канал 2	зеленый
Канал 3	синий

ProfiPlane LED 320/DMX/02	
Размеры (Ø x В)	[мм] 180 x 47
Потребляемый ток	[А] 0.7
Номинальное напряжение [В/Постоянный ток]	24
Световой поток	[лм] 320
Энергопотребление	[Вт] 16
Угол свечения	[°] 18
Класс защиты	IP 68
Подключение питания / данных	[м] гибридный кабель 1
Зона освещения	[м] около 7.5
Материал	нержавеющая сталь
Вес	[кг] 1.5
Артикул	50719



Погружной светодиодный драйвер	Пресная вода	Вода из бассейна	Морская вода	24 В Постоянный ток	DMX	DMX/RDM	Plug and Spray
--------------------------------	--------------	------------------	--------------	---------------------	-----	---------	----------------

## ПОГРУЖНОЙ СВЕТОДИОДНЫЙ ДРАЙВЕР

Погружная система управления светодиодами /DMX/02 является драйвером для нового поколения светодиодной подсветки RGB (Красный-Зеленый- Синий): ProfiPlane LED 320/DMX/02, ProfiRing LED 320/DMX/02 и ProfiLux LED 320/DMX/02. Можно отдельно регулировать до 4 прожекторов.

Данная светодиодная подсветка (КЗС) в сочетании с погружным светодиодным драйвером может регулироваться с помощью DMX/RDM и высылать информацию обратно на панель управления, например время работы. Статусные запросы предполагают дистанционное диагностирование и дистанционное обслуживание, являющиеся сервисными концепциями будущего.

Прочная конструкция позволяет использовать всю систему в воде из бассейна, а также пресной и морской воде (описание на странице 200).

Инновационные технологии – сделано OASE

Погружной светодиодный драйвер оснащен одним блоком DMX с кабелем длиной 1 м и блоком питания с 1 м кабелем. С помощью этой специальной технологии соединения подключение проводки вручную больше не требуется.

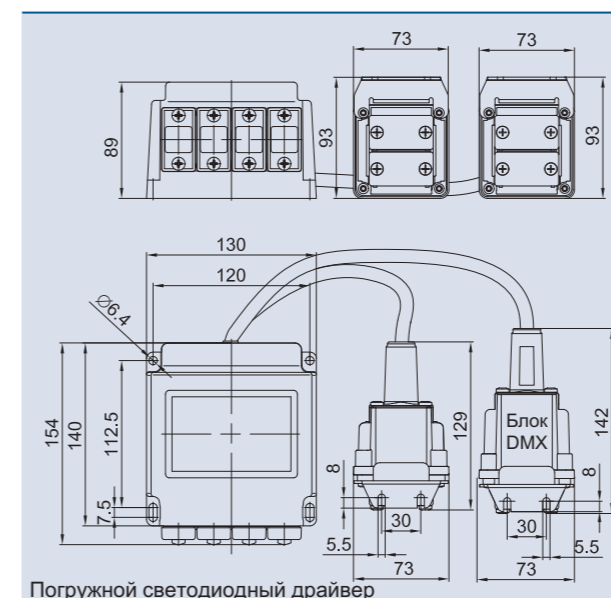
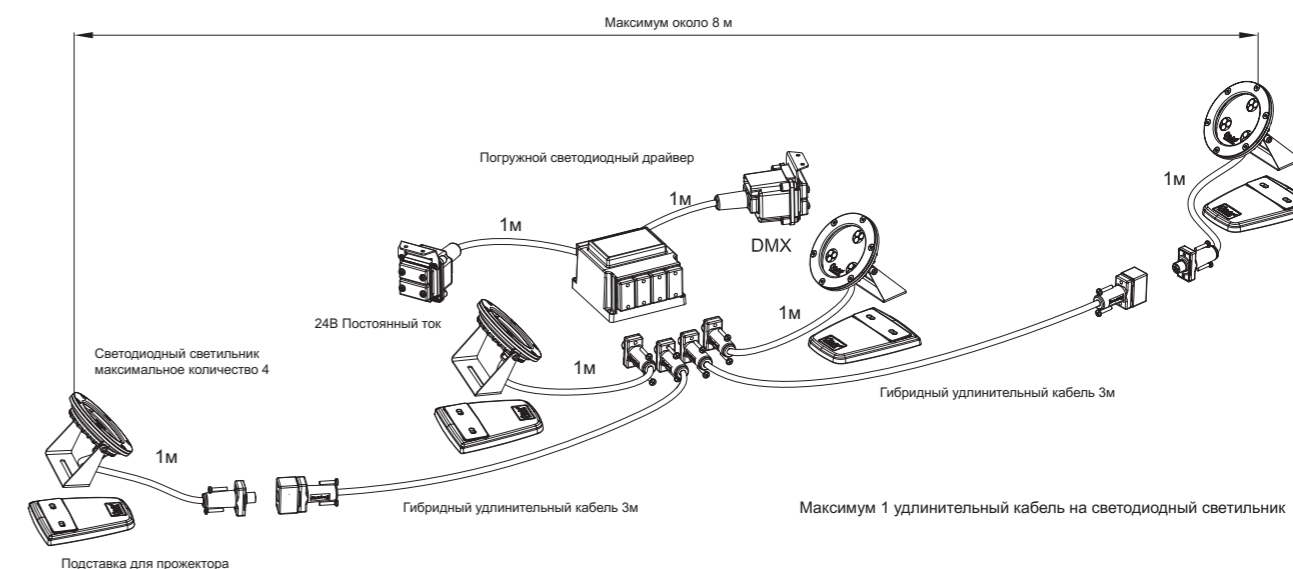
### Обзор характеристик продукции

- Управление светодиодной подсветкой
- Погружной светодиодный драйвер предназначен для:
  - ProfiLux LED 320/DMX/02 (50717)
  - ProfiRing LED 320/DMX/02 (50718)
  - ProfiPlane LED 320/DMX/02 (50719)
- Ввод кабеля: 1 x 24 В/Постоянный ток; 1 x DMX-RDM
- Подключение светодиодных светильников в количестве до 4-х
- Отдельное регулирование с помощью DMX/RDM
- Относится к классу IP 68

Новинка



Погружной светодиодный драйвер



Погружной светодиодный драйвер

### Дополнительное оборудование (заказывается отдельно)

ProfiLux LED 320/DMX/02 (стр. 92)	50717
ProfiRing LED 320/DMX/02 (стр. 94)	50718
ProfiPlane LED 320/DMX/02 (стр. 96)	50719
Гибридный удлинительный кабель (стр. 118)	50728

### Погружной светодиодный драйвер / DMX / 02

Размеры (Д x Ш x В)	[мм]	154 x 130 x 89
Разъемы		4 x гибридные (данные + электропитание)
Класс защиты		IP 68
Подключение DMX		1 м с блоком
Подключение питания		1 м с блоком
Вес	[кг]	2.9
Артикул		50720



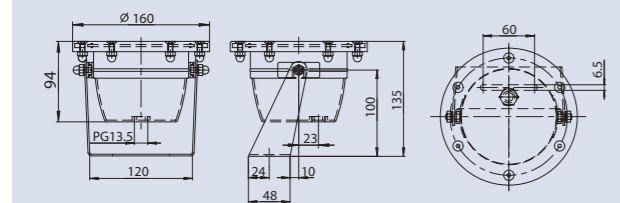
	Пресная вода	Вода из бассейна	Морская вода	220-240 В	400 В	110-120 В	50 Гц	60 Гц	12 В Переменный ток	24 В Постоянный ток	DMX	DMX/RDM	Plug and Spray
ProfiLux 370 LED 12 В/01	✓	✓	✓	✓	✓	✓	✓	✓	✓	✓	✓	✓	✓
ProfiLux 370 LED 24 В/01	✓	✓	✓	✓	✓	✓	✓	✓	✓	✓	✓	✓	✓
LunAqua 10 LED /01	✓	✓	✓	✓	✓	✓	✓	✓	✓	✓	✓	✓	✓

## PROFILUX 370 LED / LUNAQUA 10 LED

Прожекторы производства нашей компании, отлично зарекомендовавшие себя при эксплуатации, теперь оснащены энергосберегающими светодиодными платами теплого белого света, с впечатляющей интенсивностью освещения. Для недопущения их повреждения, например при повышении окружающей температуры, светильники оборудованы регулировкой выходной мощности. Возможно их применение при напряжении 12 В и также 24 В.

### Технические характеристики светильника ProfiLux 370 LED

- Совместимость с 12 В Переменного тока /24 В Постоянного тока
- Корпус из нержавеющей стали, кругообразные светодиодные платы теплого белого света
- При помощи блоков питания к трансформатору UST 150 можно подключить до 8 прожекторов на 12 В

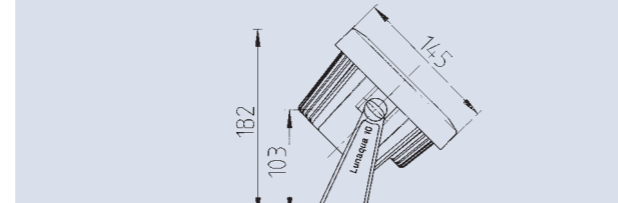


ProfiLux 370 LED 12В/01 и ProfiLux 370 LED 24В/01

- Защита от перегрева
- Защита от неправильной полярности
- В комплекте источник света (недиммируемый)

### Технические характеристики светильника LunAqua 10 LED

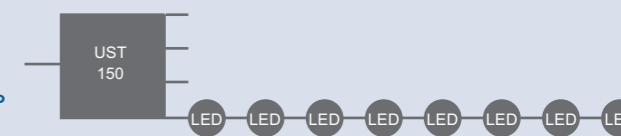
- Светодиоды теплого белого света
- Совместим с соединительным кабелем и трансформатором галогенной подсветки LunAqua 10
- Совместимость с 12 В Переменного тока /24 В Постоянного тока
- При помощи блоков питания к трансформатору UST 150 можно подключить до 8 прожекторов на 12 В
- Защита от перегрева
- Защита от неправильной полярности
- В комплекте источник света (недиммируемый)



LunAqua 10 LED/01

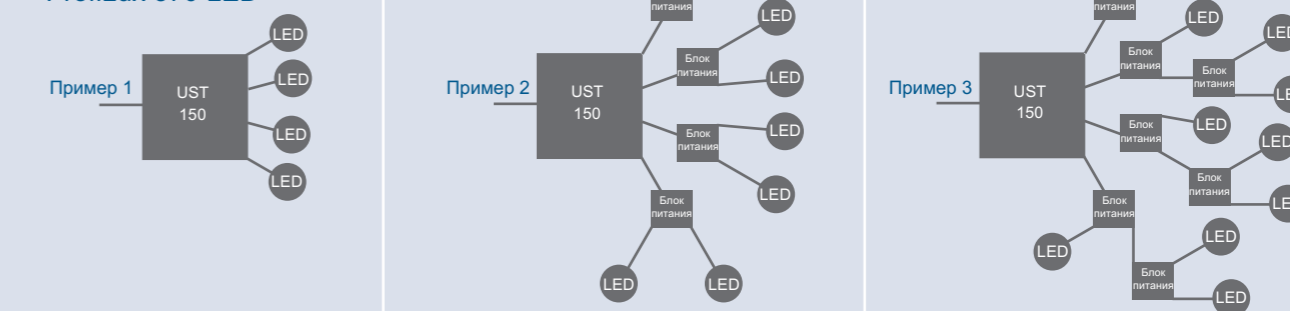
### Схема последовательного соединения

- Максимум 8 ProfiLux 370 LED последовательно
- При последовательном подключении с блоком питания на каждый прожектор требуется кабель плюсового подключения!



### Звездообразное подключение:

- Максимум 12 x LunAqua 10 LED / ProfiLux 370 LED

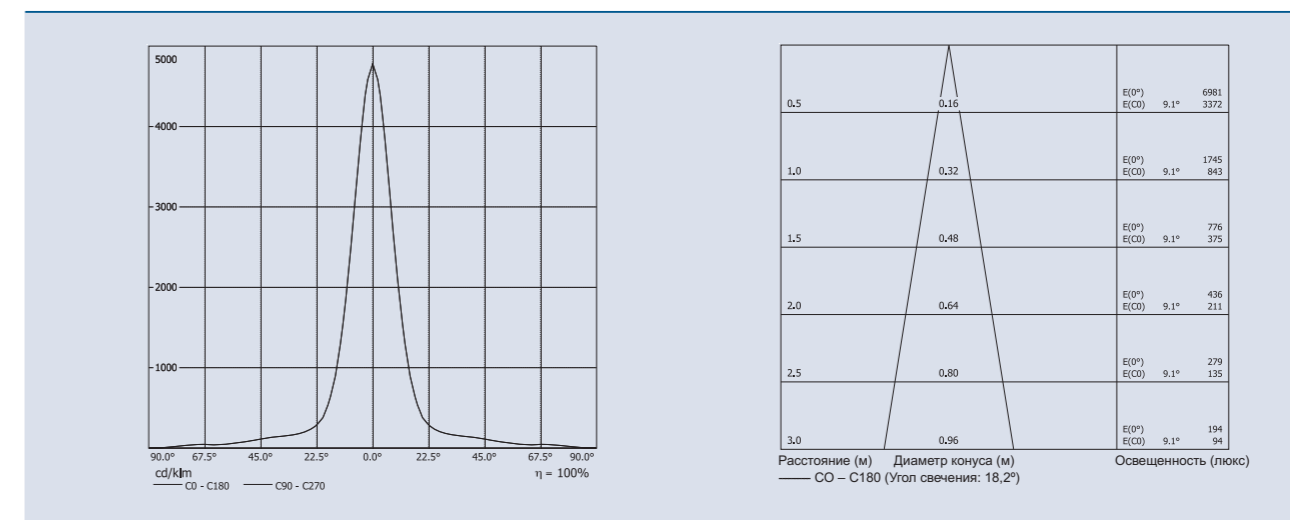


### Дополнительное оборудование (заказывается отдельно)

Соединительный кабель 24В Постоянный ток/01 (стр. 116)	Артикул
Кабель 24В Постоянный ток /1.0 м/01	12762
Кабель 24В Постоянный ток /3.0 м/01	12552
Кабель 24В Постоянный ток /7.5 м/01	12553
Кабель 24В Постоянный ток /15.0 м/01	11720
Блок питания 24В Постоянный ток/01 (стр. 116)	50493
Погружной источник питания 250 / 24 В / 01 (стр. 120)	50733

### Соединительный кабель 12В Переменный ток/01 (стр. 116)

Артикул	Кабель 12В Переменный ток /1.0 м/01	12768
Кабель 12В Переменный ток /3.0 м/01	12374	
Кабель 12В Переменный ток /7.5 м/01	12375	
Кабель 12В Переменный ток /15.0 м/01	11740	
Блок питания 12В Переменный ток/01 (стр. 116)	50492	
Погружной трансформатор UST 150/01 (стр. 120)	50401	
Погружной трансформатор UST 150/A/01 (стр. 120)	50517	



	ProfiLux 370 LED 12В/01	ProfiLux 370 LED 24В/01	LunAqua 10 LED/01
Размеры (Ø x В)	[мм] 160 x 135	160 x 135	145 x 100
Напряжение	[В/Гц] 12 Переменный ток / 50-60	24 Постоянный ток	12 Переменный ток / 24 Постоянный ток / 50
Максимальное энергопотребление	[Вт] 10	10	10
Интенсивность света; Световой поток [кандела/лм]	1800/370	1800/370	1800/370
Угол свечения	[°] 20	20	20
Класс защиты	IP 68	IP 68	IP 68
Диммируемый	нет	нет	нет
Длина кабеля	[м] 1 (с блоком)	1 (с блоком)	—
Материал	нержавеющая сталь	нержавеющая сталь	пластик
Вес	[кг] 2.5	2.5	1.6
Артикул	50367	50474	50366

\* гарантия не распространяется на лампы. Внимательно ознакомьтесь с инструкцией по применению в случае подключения уже установленных и новых электроприборов



	Пресная вода	Вода из бассейна	Морская вода	50 Гц	60 Гц	12 В Переменный ток	24 В Постоянный ток
Галогенная подсветка ProfiLux E 101	✓	✓	✓	✓	✓	✓	✓
Галогенная подсветка LunAqua 10	✓	✓	✓	✓	✓	✓	✓

## ГАЛОГЕННАЯ ПОДСВЕТКА PROFILUX E 101 и LUNAQUA 10

Компактный дизайн светильников ProfiLux E 101 позволяет их использовать в любых общественных местах и подчеркнуть их привлекательность с помощью направленного фокусированного света. Скульптуры, водные объекты, отдельные фонтаны и растения предстанут по-новому и засияют в лучах света.

Корпус галогенного прожектора изготовлен из прочной нержавеющей стали и оснащен уплотнительным кабельным вводом PG 13.5. Поворотное крепление прожектора также изготавливается из нержавеющей стали.

### Обзор характеристик продукции

- Прожекторы из высококачественной нержавеющей стали
- Крепежный элемент из нержавеющей стали для простой и безопасной установки
- Галогенные лампы: 50 Вт, 75 Вт и 100 Вт
- Кабельный ввод PG 13.5

Прожектор из ударостойкого пластика подключается к 12В защитному трансформатору с помощью специальных соединений, которые можно также использовать под водой. Это дает возможность подключения к 230В розетке питания даже на большом расстоянии при помощи обычного кабеля. Трансформатор оборудован 4 соединительными разъемами для подключения 12 В светильников: 4 по 35 Вт, 3 по 50 Вт или 2 по 75 Вт. Сочетание специального закрывающего стекла и алюминиевого отражателя гарантирует оптимальную светоотдачу. Монтажный кронштейн обеспечивает поворот почти на 180°.

### Обзор характеристик продукции

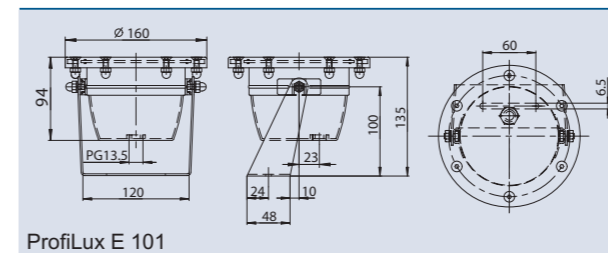
- Подчеркивающие насыщенные световые эффекты
- Может применяться как под водой, так и над поверхностью воды (кроме 75 Вт лампы)
- Корпус из ударостойкого пластика
- Специальное защитное стекло обеспечивает оптимальную светоотдачу
- Монтажный кронштейн с возможностью поворота почти на 180°



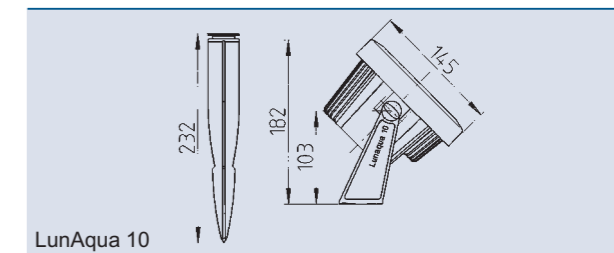
ProfiLux E 101



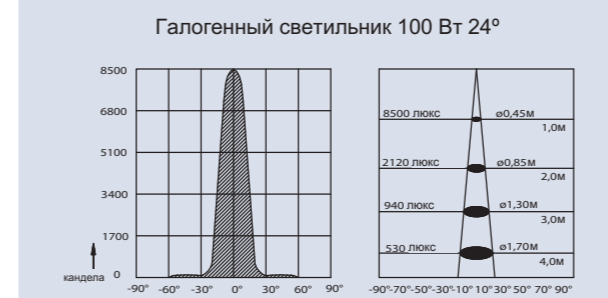
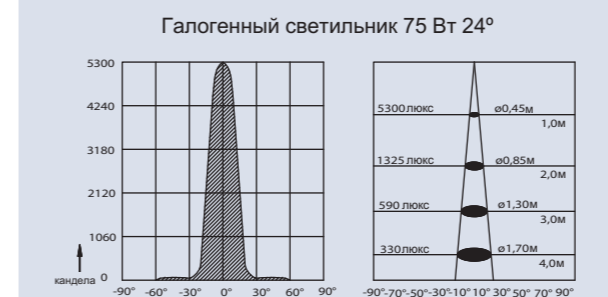
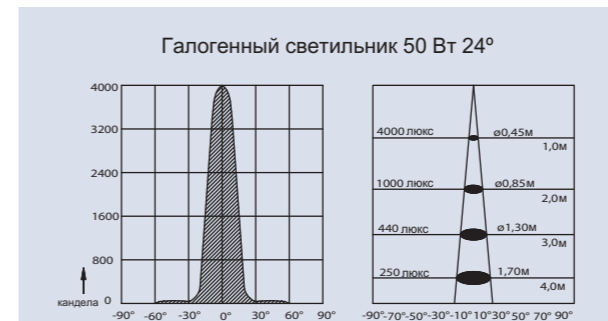
LunAqua 10



ProfiLux E 101



LunAqua 10



### Дополнительное оборудование для ProfiLux E 101

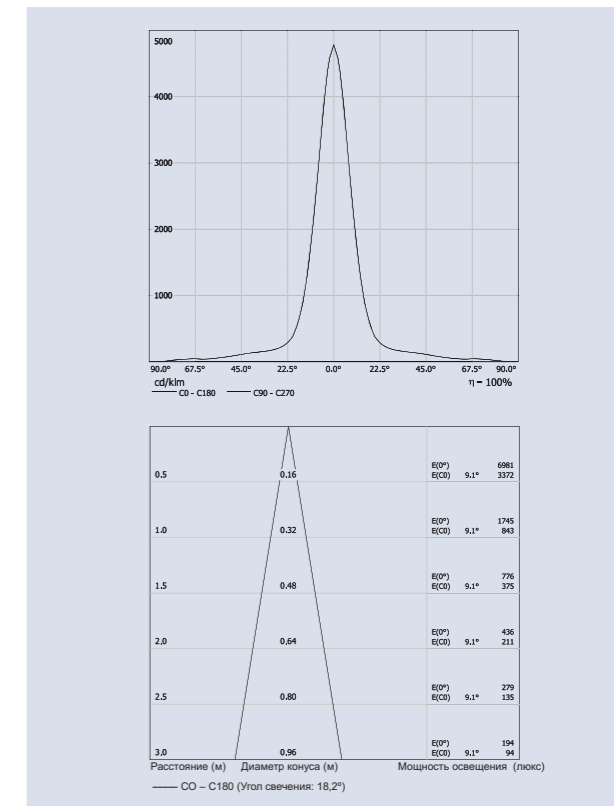
(заказывается отдельно)

Рефлекторная галогенная лампа			
Напряжение [В/Гц]	12/50-60	12/50-60	12/50-60
Выходная мощность [Вт]	50	75	100
Угол свечения [°]	24	24	24
<b>Артикул</b>	<b>52939</b>	<b>52941</b>	<b>52943</b>

ProfiLux E 101 Поставляются без лампы, трансформатора и кабеля		
Размеры (Ø x В) [мм]		160 x 135
Угол свечения [°]		24
Интенсивность света [кандела]		4000-5000
Лампа [В/Гц]		12/50-60
Максимальное энергопотребление [Вт галоген]		50, 75
Класс защиты		IP 68
Ввод кабеля		1x PG 13.5
Материал		нержавеющая сталь
Вес [кг]		1.5
<b>Артикул</b>		<b>52939</b>

\* гарантия не распространяется на лампы

Внимательно ознакомьтесь с инструкцией по применению в случае подключения уже установленных и новых изделий LunAqua 10



### Дополнительное оборудование для LunAqua 10

(заказывается отдельно)

Рефлекторная галогенная лампа				
Цвет		белый	белый	белый
Напряжение [В/Гц]		12/50-60	12/50-60	12/50-60
Выходная мощность [Вт]		35	50	75
<b>Артикул</b>		<b>54035</b>	<b>54036</b>	<b>54037</b>

### Дополнительное оборудование (заказывается отдельно)

Погружной трансформатор UST 150/01 (стр. 120)	<b>50401</b>
Погружной трансформатор UST 150/A/01 (стр. 120)	<b>50517</b>
Соединительный кабель 12В Переменный ток/01 (стр. 116)	<b>Артикул</b>
Кабель 12В Переменный ток /3.0 м/01	<b>12374</b>
Кабель 12В Переменный ток /7.5 м/01	<b>12375</b>
Кабель 12В Переменный ток /15 м/01	<b>11740</b>
Блок питания / Погружной источник питания	<b>Артикул</b>
Блок питания 12В Переменный ток /01 (стр. 116)	<b>50492</b>

Галогенные прожекторы LunAqua 10		
Поставляются без лампы, трансформатора и кабеля		
Размеры (Ø x В) [мм]		145 x 100
Номинальное напряжение [В/Гц]		12/50-60
Максимальная мощность ламп [Вт галоген]		35 – 75
Угол свечения [°]		24
Класс защиты		IP 68
Вес [кг]		1.1
<b>Артикул</b>		<b>54034</b>



	Пресная вода	Вода из бассейна	Морская вода	220-240 В	400 В	110-120 В	50 Гц	60 Гц	12 В Переменный ток	24 В Постоянный ток	DMX	DMX/RDM	Plug and Spray
LunAqua 5.1	✓	✓	✓	✓	✓	✓	✓	✓	✓	✓	✓	✓	✓
UWS TN 508	✓	✓	✓	✓	✓	✓	✓	✓	✓	✓	✓	✓	✓

## LUNAQUA 5.1 / UWS TN 508

Подсветка LunAqua 5.1 создает поразительно красивые образы, особенно при установке под водой. Этот мощный прожектор обеспечивает отличное освещение объектов и может устанавливаться в больших фонтанах.

Светильники LunAqua 5.1 специально разработаны для установки под водой и могут оснащаться рефлекторными лампами PAR 38 100 Вт на 12В. Эта мощная конструкция привлекает идеальным соотношением цены/ качества, несложной и безопасной установкой, а также большой функциональностью и разнообразием применения, как в качестве отдельного прожектора, так и в сочетании с другими прожекторами. Светильники оснащаются высококачественными герметичными соединениями PG ввода и выхода для подключения кабеля H05 или H07.

### Обзор характеристик продукции

- Великолепное освещение под и над водой
- Корпус из ударостойкого пластика
- Повышенная коррозиестойкость
- Рефлекторные лампы PAR 38 на 100 Вт
- В комплект поставки входит монтажное крепление из нержавеющей стали



LunAqua 5.1

При помощи компактного и мощного прожектора UWS TN 508 можно особенно эффектно подчеркнуть отдельные фонтаны, элементы водного дизайна и растения.

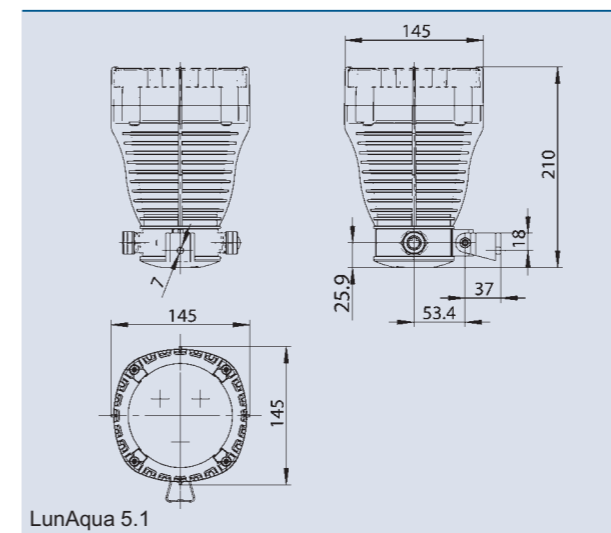
Компактный дизайн прочного и коррозиестойкого корпуса из томпака: прожектор UWS TN 508 идеально подходит для подсветки объектов общественного назначения. Герметичные кабельводы PG 11 позволяют создавать осветительную цепь из прожекторов.

### Обзор характеристик продукции

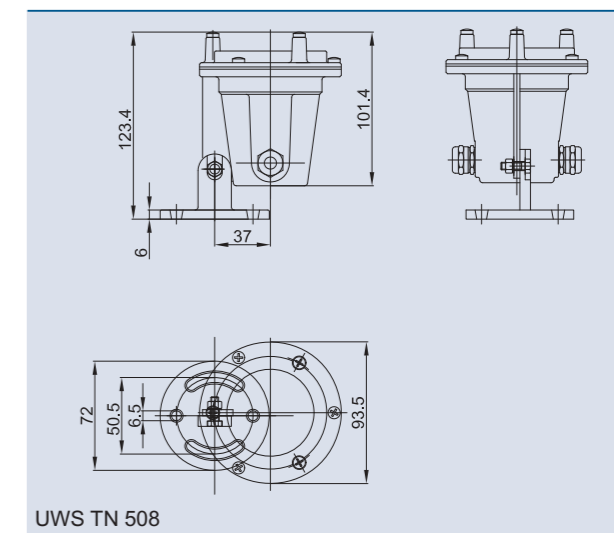
- Эффектное подчеркивание объектов с помощью световых эффектов
- Возможность применения под водой и в качестве обычного прожектора
- Энергопотребление: 50 Ватт
- Возможность создания осветительной цепи прожекторов



UWS TN 508



LunAqua 5.1



UWS TN 508

### Дополнительное оборудование для LunAqua 5.1 (заказывается отдельно)

Рефлекторная лампа PAR 38		
Напряжение	[В/Гц]	12/50-60
Выходная мощность	[Вт]	100
Угол свечения	[°]	30
Вес	[кг]	0.4
<b>Артикул</b>		<b>56812</b>

### Соединительный кабель 12В Переменный ток (стр. 116) Артикул

Кабель 12В Переменный ток /3.0 м/01	12374
Кабель 12В Переменный ток /7.5 м/01	12375
Кабель 12В Переменный ток /15.0 м/01	11740
Блок питания / Погружной источник питания Артикул	
Блок питания 12В Переменный ток (стр. 116)	50492

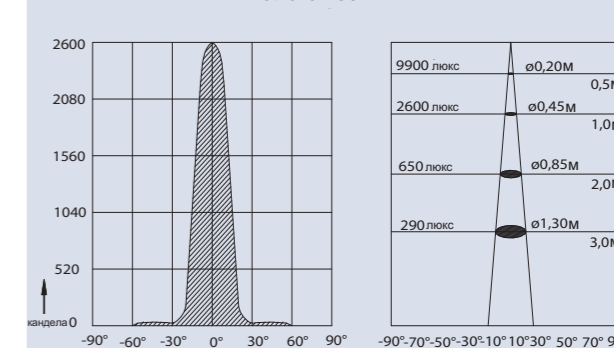
### Погружной трансформатор UST 150/01 (стр. 120) 50401

### Погружной трансформатор UST 150/A/01 (стр. 120) 50517

### LunAqua 5.1 Поставляется без лампы, трансформатора и кабеля

Размеры (Ø x В)	[мм]	145 x 210
Ввод кабеля		2x PG 16
Диаметр кабеля		H05 и H07
Энергопотребление	[Вт]	макс. 100
Номинальное напряжение	[В/Гц]	12/50-60
Класс защиты		IP 68
Крепление		E 27
Длина кабеля		-
Вес	[кг]	1.2
<b>Артикул</b>		<b>57427</b>

### Галоген 50Вт 24°



### Дополнительное оборудование для TN 508 (заказывается отдельно)

Запасная рефлекторная галогенная лампа		
Энергопотребление	[Вт]	50
Угол свечения	[°]	24
<b>Артикул</b>		<b>51394</b>

### UWS TN 508 Поставляется без трансформатора и кабеля, с лампой

Размеры (Ø x В)	[мм]	94 x 125
Номинальное напряжение	[В]	12
Энергопотребление	[Вт]	50
Интенсивность света	[кандела]	2600
Угол свечения	[°]	24
Класс защиты		IP 68
Ввод кабеля		2x PG 11
Материал		томпак
Вес	[кг]	1.10
<b>Артикул</b>		<b>51446</b>



	Пресная вода	Вода из бассейна	Морская вода	220-240 В	400 В	110-120 В	50 Гц	60 Гц	12 В Переменный ток	24 В Постоянный ток	DMX	DMX/RDM	Plug and Spray
UWS T 111	✓	✓	✓	✓	✓	✓	✓	✓	✓	✓	✓	✓	✓
UWS TS 111	✓	✓	✓	✓	✓	✓	✓	✓	✓	✓	✓	✓	✓

## UWS T 111 и UWS TS 111

Данные особо прочные подводные прожекторы разработаны для профессионального применения в общественных местах. При использовании под водой они превосходно дополняют и подчеркивают фонтаны и элементы водного дизайна. На открытом воздухе эти светильники эффектно освещают скульптуры, здания и деревья.

Прочная и устойчивая конструкция прожекторов позволяет их надежно использовать в различных местах. Корпус прожектора выполнен из литого томпака и оборудован герметичным кабелевводом PG 16 для UWS T 111 и UWS TS 111.

Рефлекторные галогенные лампы защищены линзами из бесколочного армированного стекла толщиной 15 мм, прикрепляемого винтами к корпусу. Гладкая поверхность позволяет реже производить очистку.

Конструкция установочного корпуса из нержавеющей стали позволяет прожектору UWS TS 111 поворачиваться на 12.5° в любом направлении. Точная юстировка на месте осуществляется с помощью двух зажимных колец.

### Обзор характеристик продукции

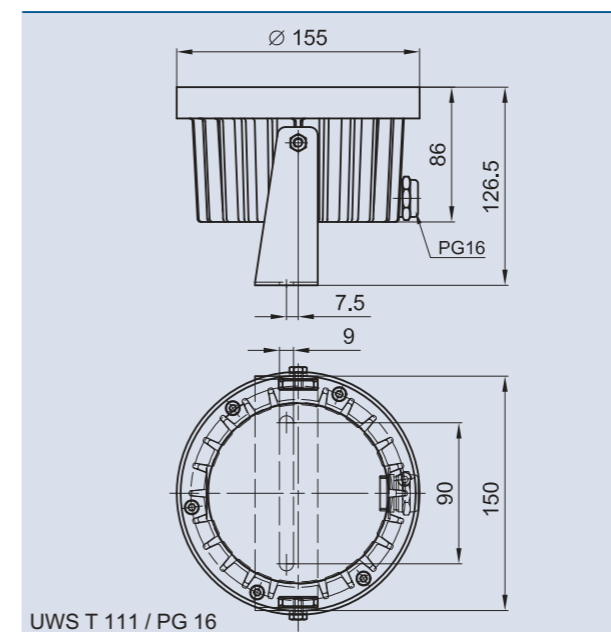
- Чрезвычайно прочная конструкция корпуса из томпака и нержавеющей стали
- Защищен небьющимся стеклом
- Плоская поверхность облегчает очистку
- Большая устойчивость к коррозии
- Возможность установки вне воды
- Поставляется без соединительного кабеля, трансформатора и лампы



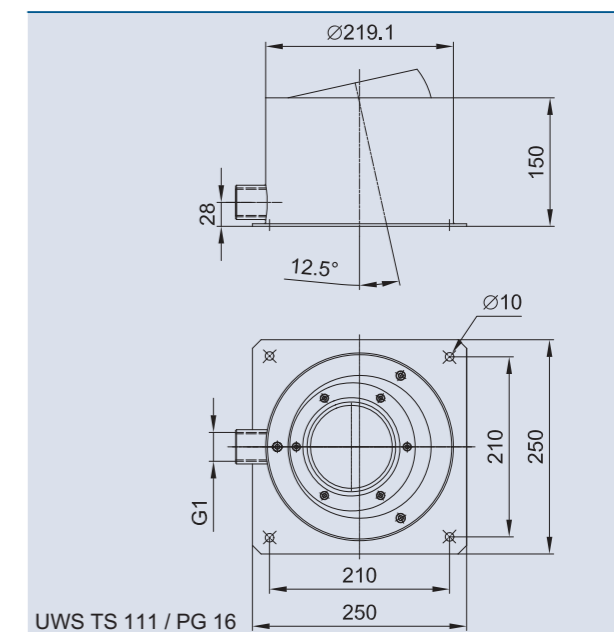
UWS T 111 / PG 16



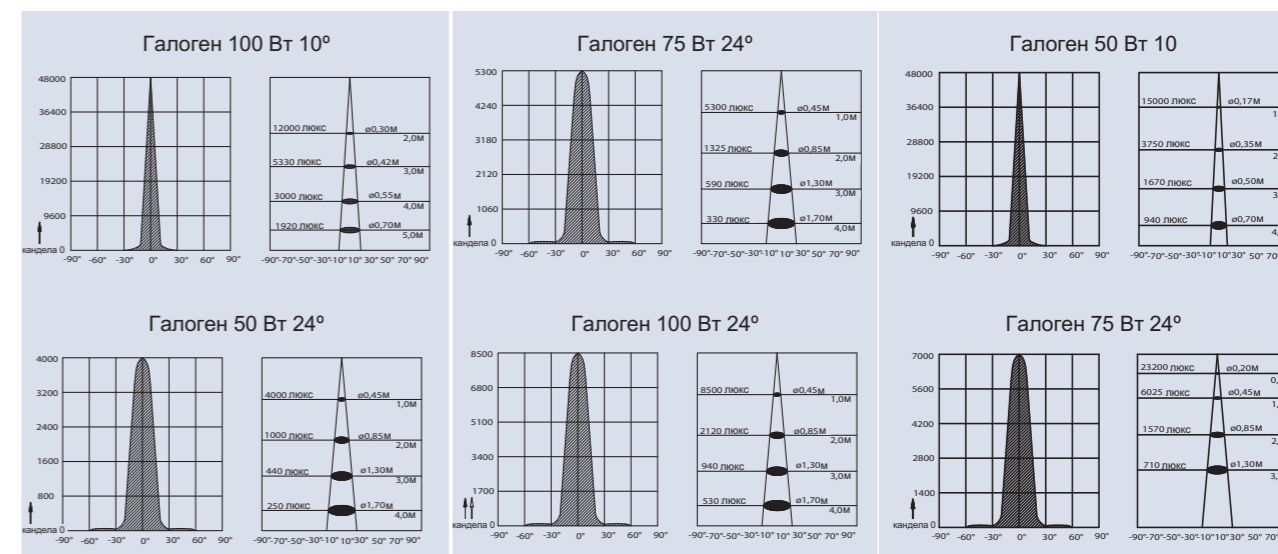
UWS TS 111 / PG 16



UWS T 111 / PG 16



UWS TS 111 / PG 16



### Дополнительное оборудование для UWS T 111/TS 111 (заказывается отдельно)

Рефлекторная галогенная лампа 12 В				
Цвет	белый	белый	белый	белый
Выходная мощность [Вт]	50	75	100	100
Угол свечения [°]	24	24	10	24
Артикул	52939	52941	52942	52943

Погружной трансформатор UST 150/01 (стр. 120)	50401
Погружной трансформатор UST 150/A/01 (стр. 120)	50517

Соединительный кабель 12В Переменный ток (стр. 116)		Артикул
Кабель 12В Переменный ток /3.0 м/01		12374
Кабель 12В Переменный ток /7.5 м/01		12375
Кабель 12В Переменный ток /15.0 м/01		11740
Блок питания / Погружной источник питания		Артикул
Блок питания 12В Переменный ток (стр. 116)		50492

Подводный прожектор Поставляется без лампы, трансформатора и кабеля	UWS T 111	UWS TS 111
Размеры (Ø x В)	155 x 127	219 x 155
Номинальное напряжение [В]	12	12
Энергопотребление [Вт]	50, 75 или 100	50, 75 или 100
Интенсивность света [кандела]	4500 – 50000	4500 – 50000
Угол свечения [°]	10 или 24	10 или 24
Класс защиты	IP 68	IP 68
Ввод кабеля	1 x PG 16	1 x PG 16
Материал	томпак / нержавеющая сталь	томпак / нержавеющая сталь
Вес [кг]	4.0	11.0
Артикул	52904	52909



	Пресная вода	Вода из бассейна	Морская вода
Монтажное крепление для прожекторов	✓	✓	✓
Подставка для прожектора	✓	✓	✓

## МОНТАЖНОЕ КРЕПЛЕНИЕ И ПОДСТАВКА ДЛЯ ПРОЖЕКТОРА

Для несложной, быстрой и безопасной установки до 6 прожекторов с соответствующими погружными трансформаторами.

Крепления могут монтироваться на трубы любого типа под водой и над поверхностью воды с помощью регулируемого зажима. Это позволяет установить прожекторы симметрично вокруг насадки.

### Обзор характеристик продукции

• Монтажное крепление для прожекторов совместимо с:

- ProfiLux LED 320/DMX/02 (50717)
- ProfiLux E 100 (56898)
- ProfiLux E 101 (56133)
- LunAqua 10 Галоген (54037)
- ProfiLux LED 12B/01 (50367)
- ProfiLux LED 24B/01 (50474)
- LunAqua 10 LED/01 (50366)

• Для труб от 1/2 дюйма до 2 дюймов (от 24 мм до 67 мм)

Благодаря коррозиестойкой цельнометаллической конструкции и прочному дизайну, подставка для прожектора отличается большой надежностью и длительным сроком эксплуатации.

### Обзор характеристик продукции

• Подставка для прожектора совместима с:

- ProfiLux LED 320/DMX/02 (50717)
- ProfiLux E 100 (56898)
- ProfiLux E 101 (56133)
- LunAqua 10 Галоген (54037)
- ProfiLux LED 12B/01 (50367)
- ProfiLux LED 24B/01 (50474)
- LunAqua 10 LED/01 (50366)

• В упаковке 4 штуки

### В комплекте поставки:

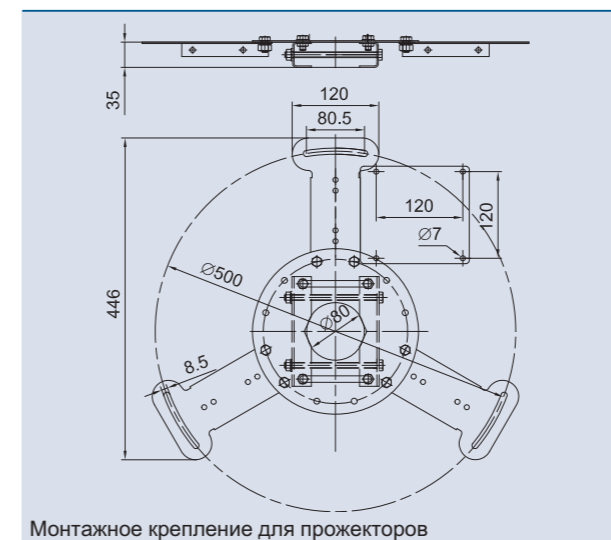
- Подставка для прожектора
- 2 болта M6x18
- 2 гайки M6



Монтажное крепление для прожекторов



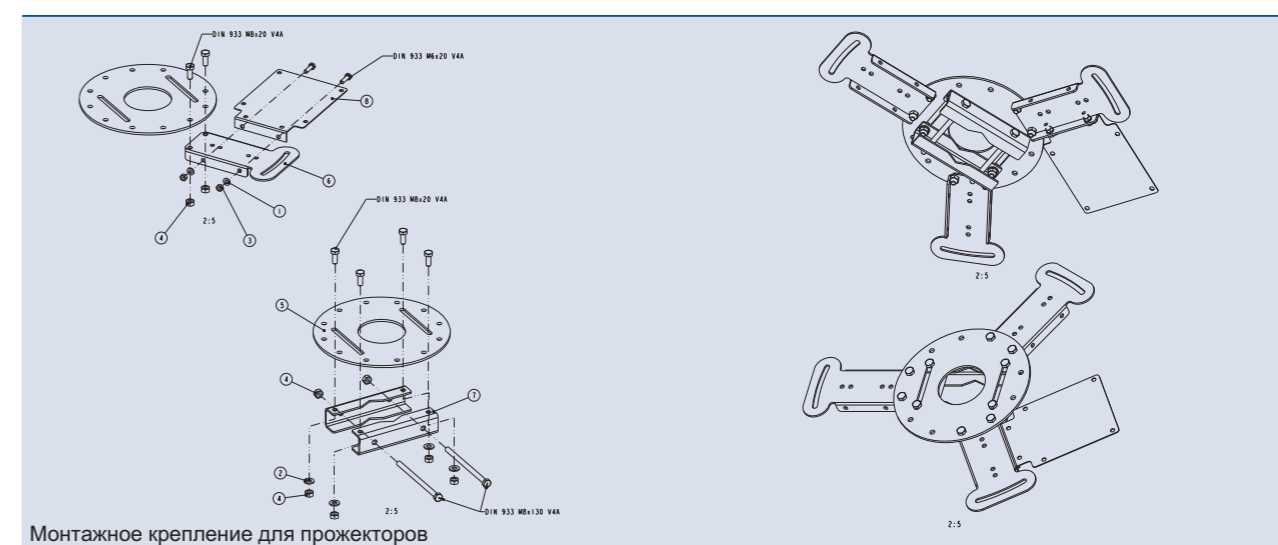
Подставка для прожектора



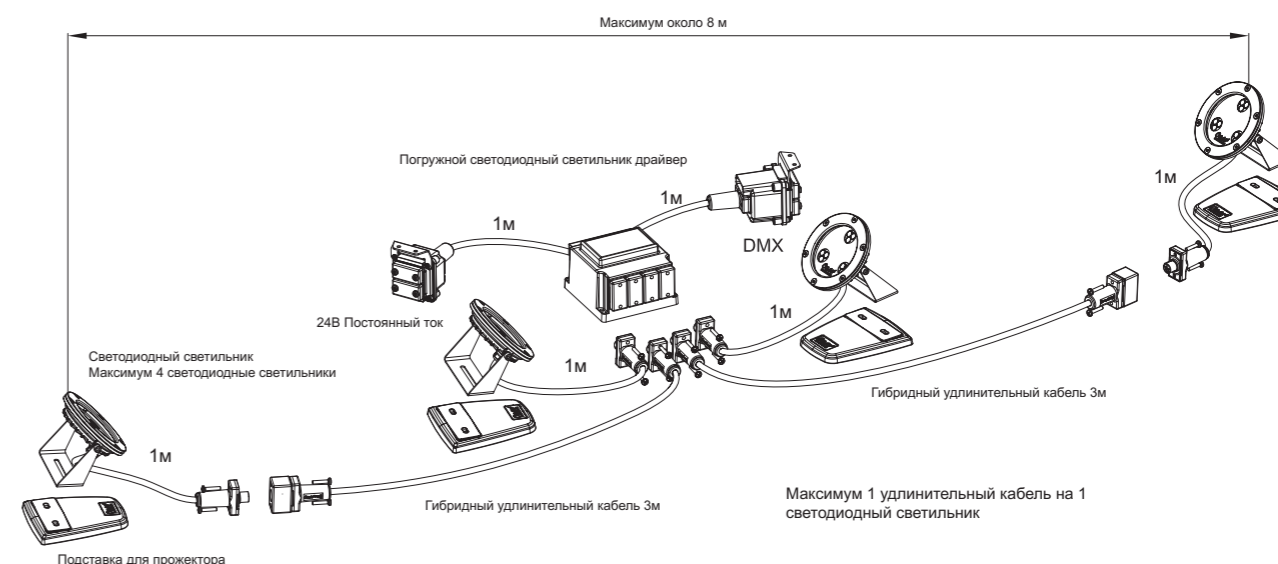
Монтажное крепление для прожекторов



Подставка для прожектора



Монтажное крепление для прожекторов



Монтажное крепление для прожекторов		
Размеры (Д x Ш x В)	[мм]	446 x 446 x 37
Материал		нержавеющая сталь
Вес	[кг]	3.4
Артикул		50786

Подставка для прожектора		
Размеры (Д x Ш x В)	[мм]	149 x 127 x 17
Материал		нержавеющая сталь
Вес	[кг]	0.55
Артикул		50978

## ЭЛЕКТРОПИТАНИЕ – КОНТРОЛЬ – УПРАВЛЕНИЕ – РЕГУЛИРОВКА

Программирование и демонстрация фонтанных представлений основывается на хорошо просчитанных и согласованных технологиях контроля, управления и регулирования компании OASE. В этой связи очень большое значение приобретают следующие принципы:

- Для правильной работы фонтанов, элементов водного дизайна и систем водных представлений необходимо точное и согласованное функционирование насосов, регулирующих устройств, фильтров и других систем.
  - Кабели должны прокладываться в чаше бассейна и герметично соединяться.
  - Высота фонтана должна регулироваться в зависимости от скорости ветра и при необходимости уровень воды всегда должен компенсироваться.
  - В темное время суток, освещенный подводной подсветкой, фонтан завораживает нас своей изысканной иллюминацией.
  - Дополняют представление великолепные звуковые, лазерные, видео и пиротехнические эффекты.
- Независимо от конфигурации и размера

объекта оператор получает обзор всей его функциональности с помощью легко настраиваемых систем регулирования, программируемых контроллеров, а также с помощью оптимального сочетания всех компонентов, составляющих объект водного дизайна.

Технология DMX/RDM дает неограниченные возможности. Контроллер DMX/RDM посылает команды всем устройствам и получает информацию обратно, например время работы и электронную температуру. Такие статусные запросы дают возможность дистанционного диагностирования и дистанционного обслуживания, которые являются сервисными концепциями будущего.

Новинки каталога:

- Система управления WECS 1024 (система управления для Water entertainment)
- Система управления WECS 2048 (система управления для Water entertainment)



Устройство OASE Easy Control даст Вам возможность запрограммировать Вашу систему с помощью компьютера или ноутбука.

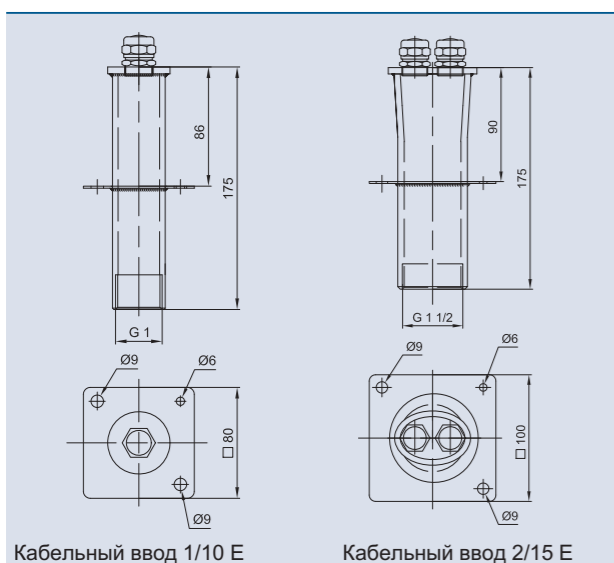
• Арматура для ввода кабеля	стр. 112
• Подводные клеммные коробки	стр. 114
• Соединительный кабель 12 В переменного тока /24 В Постоянного тока	стр. 116
• Кабель DMX	стр. 118
• Удлинительный гибридный кабель	стр. 118
• Электрические системы управления	стр. 122
• Система Easy Control	стр. 124
• Система WECS 1024 и 2048	стр. 126
• Регуляторы уровня воды	стр. 130
• Электромагнитные клапаны	стр. 130
• Датчики уровня воды	стр. 132
• Блок управления фонтана с датчиком силы ветра	стр. 134
• Центр управления	стр. 136





Кабельный ввод	Пресная вода	Вода из бассейна	Морская вода

## КАБЕЛЬНЫЙ ВВОД KD 1/10 E и KD 2/15 E КАБЕЛЬНЫЙ ВВОД KD 4/70 T, KD 7/100 T и KD 12/100T



Кабельный ввод 1/10 E

Кабельный ввод 2/15 E



Кабельный ввод 1/10 E

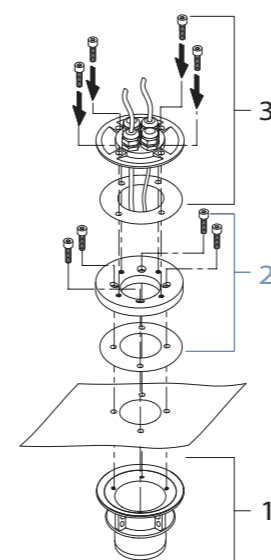
Кабельный ввод 2/15 E

Электрические кабели герметично и незаметно прокладываются под водой в фонтанных чашах всех типов с помощью фитингов для ввода кабеля.

### Обзор характеристик продукции

- Компактные и профессиональные элементы соединения с кабельными защитными каналами
- Герметичные фитинги для пропускания кабеля сквозь бетонную чашу фонтана
- Некоторые комплекты оборудования могут использоваться при облицовке пленкой
- Разъем для подключения к кабельным каналам и сетям зданий

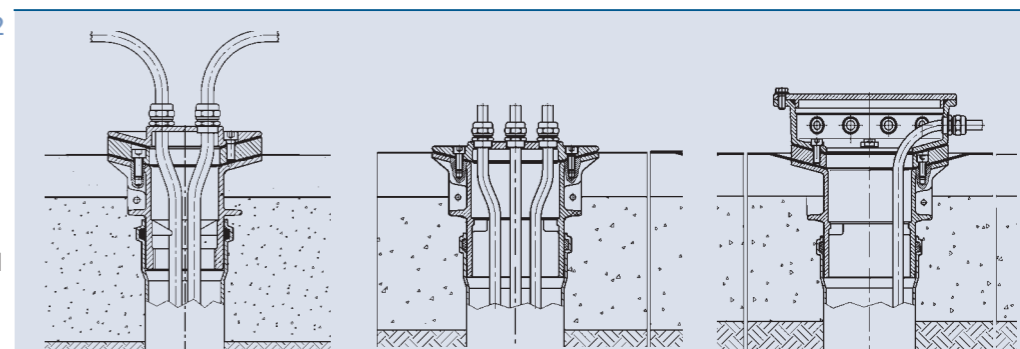
Кабельный ввод	1/10 E	2/15 E
Размеры (Ш x В) [мм]	80 x 175	100 x 175
Количество кабельных соединений	1	2
Подходит для кабеля диаметром [мм]	7 – 14	7 – 14
Соединение [дюйм]	1	1½
Материал	нержавеющая сталь V4A	
Вес [кг]	0.6	0.9
Артикул	51741	51740



1 Закладные элементы являются основой любой установки. Доступны элементы для труб размером DN 70 и /или DN 100.

2 Зажимной фланец дает возможность закрепления конструкции с пленкой или без нее. Информация о продукции без кабельных вводов на странице 182.

3 Принимая во внимание особенности применения, на данном этапе установки решение принимается в зависимости от конкретных требований: заглушка, грязевая решетка, система перелива или регулятор уровня воды.



3	Кабельный ввод 4/70 T	Кабельный ввод 7/100 T	Кабельный ввод 12/100 T
Размеры (Ø x В) [мм]	150 x 50	190 x 50	30 x 70
Применение	ввод кабеля	ввод кабеля	ввод кабеля
Количество кабельных соединений	4	7	12
DN	70	100	100
Материал	томпак	томпак	томпак
Вес [кг]	1.1	1.9	5.5
Артикул	57470	57464	57465

2 (дополнительно)	Зажимной фланец для пленки 70 T KD	Зажимной фланец для пленки 100 T KD
Размеры (Ø x В) [мм]	150 x 25	190 x 40
Применение	захватный фланец для пленки KD	захватный фланец для пленки KD
DN	70	100
Материал	томпак	томпак
Вес [кг]	2.0	2.9
Артикул	57473	57474

1	Закладной элемент 70 T	Закладной элемент 100 T
Размеры (Ø x В) [мм]	70 x 110	100 x 141
Применение	для установки в бетоне	для установки в бетоне
DN [мм] / [дюйм]	70 / 2"	100
Материал	томпак	томпак
Вес [кг]	2.1	3.2
Артикул	57471	57467

Следуйте, пожалуйста, требованиям международных и национальных стандартов



	Пресная вода	Вода из бассейна	Морская вода	220-240 В	400 В	110-120 В	50 Гц	60 Гц	12 В Переменный ток
Подводная клеммная коробка	✓	✓	✓	✓	✓	✓	✓	✓	✓
Соединительная кабельная коробка	✓	✓	✓	✓	✓	✓	✓	✓	✓

## Подводная клеммная коробка Т 3 и Соединительная кабельная коробка 8/M20 и 14/M20

Подводные клеммные коробки фирмы OASE предназначены для соединения и распределения электрооборудования, например погружных насосов или подводных прожекторов во всех областях гидротехники.

Они обеспечивают простое и надежное клеммное подключение или отсоединение электрооборудования. Отключение электроприбора необходимо, например, в случае технического обслуживания или ремонта оборудования. С помощью клеммных коробок компании OASE подключение и отсоединение может в большинстве случаев осуществляться без слива воды.

Коробки всех типов снабжены прозрачной крышкой. В комплект входит несколько заглушек для герметизации незадействованных кабельных вводов.

### Обзор характеристик продукции

- Проверенное на практике решение
- Для небольших, средних и больших фонтанов
- Прозрачная крышка для контроля контактов
- Коррозионностойкость



Подводная клеммная коробка Т 3

Клеммные коробки фирмы OASE предназначены для соединения и распределения электрооборудования во всех областях гидротехники. Благодаря клеммным коробкам компании OASE подключение и отсоединение может в большинстве случаев осуществляться без слива воды!

Новая соединительная кабельная коробка является революционным решением в области подводных кабельных соединений: она легко монтируется и обеспечивает множество комбинационных возможностей.

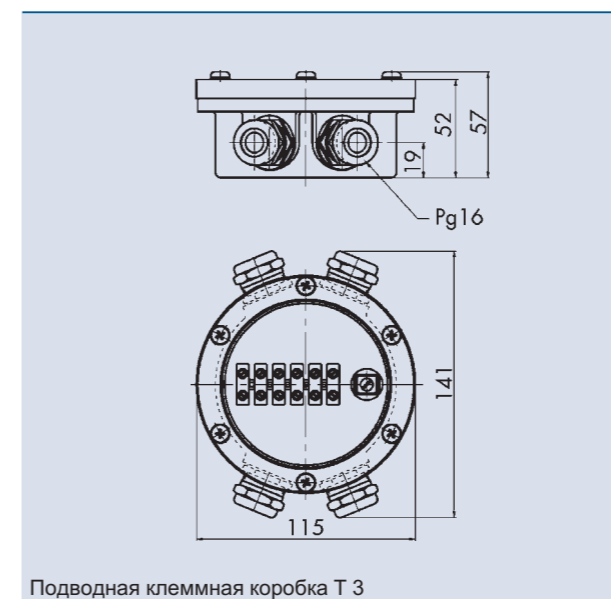
Доступны две стандартные версии: соединительная кабельная коробка 8/M20 оборудована 8ю кабельными вводами, а соединительная кабельная коробка 14/M20 оснащена 14ю кабельными вводами M20.

### Обзор характеристик продукции

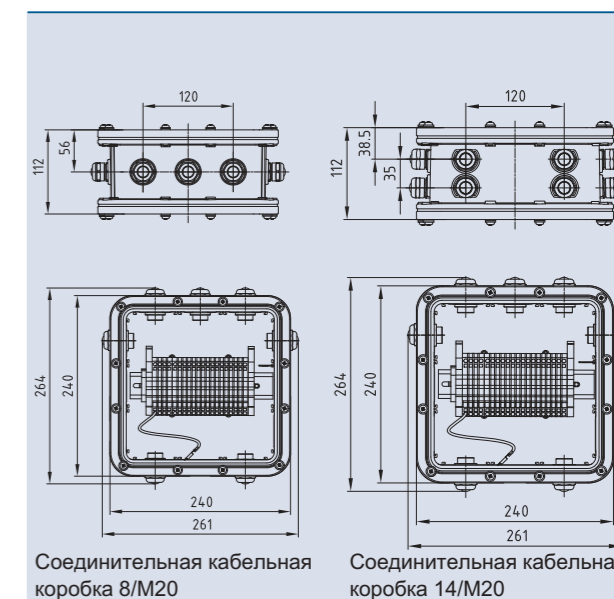
- 8 или 14 кабельных вводов
- Простота в обслуживании



Соединительная кабельная коробка 8/M20 и 14/M20



Подводная клеммная коробка Т 3

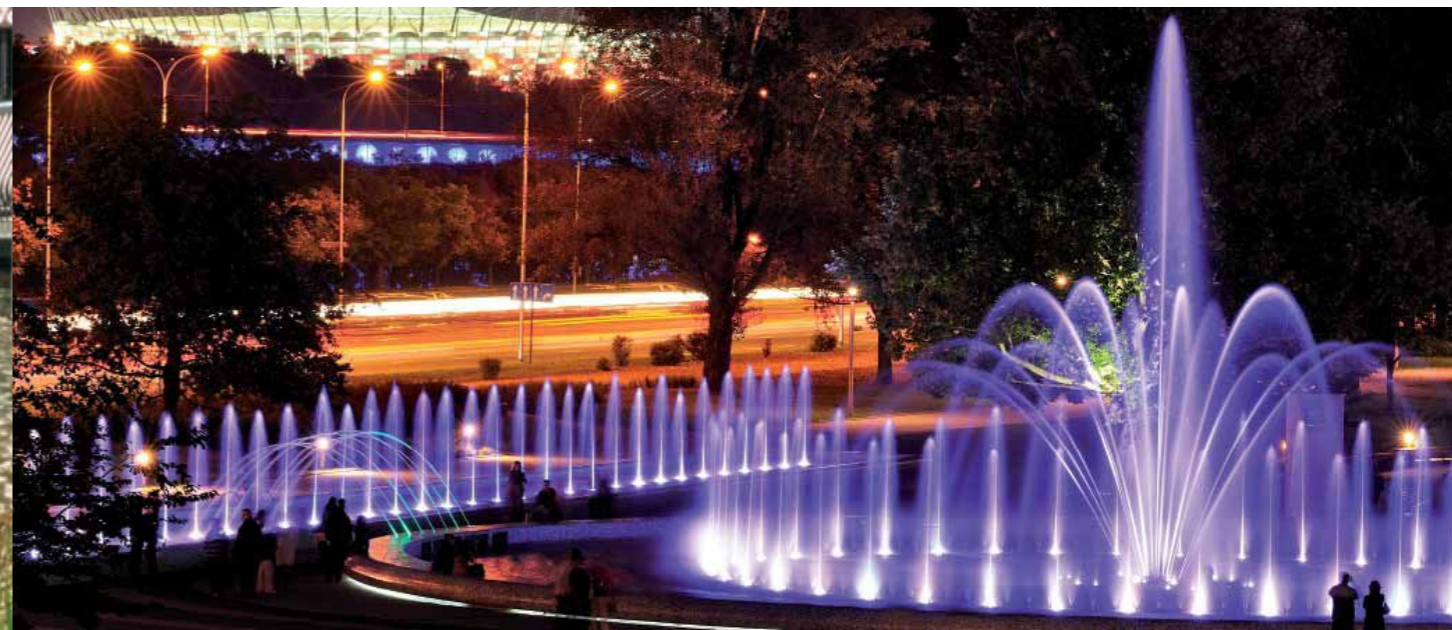


Соединительная кабельная коробка 8/M20

Соединительная кабельная коробка 14/M20

Соединительная кабельная коробка	Подводная клеммная коробка	8/M 20	14/M 20	
Размеры (Д x Ш x В)	[мм]	(Ø x В) 115 x 57	264 x 261 x 112	264 x 261 x 112
Класс защиты		IP 68	IP 68	IP 68
Количество кабельных вводов		4	8 x M20	14 x M20
Для кабеля диаметром	[мм]	7 – 14	6 – 13	6 – 13
Количество клемм		5	16 (4 мм <sup>2</sup> )	18 (4 мм <sup>2</sup> )
Количество защитных проводов для клемм		1	5 (4 мм <sup>2</sup> )	6 (4 мм <sup>2</sup> )
Материал		томпак	PET-GF45 / поликарбонат	PET-GF45 / поликарбонат
Вес	[кг]	1.2	3.4	3.9
Артикул		51334	57486	50358

Следуйте, пожалуйста, требованиям международных и национальных стандартов



	Пресная вода	Вода из бассейна	Морская вода	220-240 В	400 В	110-120 В	50 Гц	60 Гц	12 В Переменный ток	24 В Постоянный ток	DMX	DMX/RDM	Plug and Spray
Соединительный кабель 12В Переменный ток	✓	✓	✓	✓	✓	✓	✓	✓	✓	✓	✓	✓	✓
Соединительный кабель 24В Постоянный ток	✓	✓	✓	✓	✓	✓	✓	✓	✓	✓	✓	✓	✓

## СОЕДИНИТЕЛЬНЫЙ КАБЕЛЬ 12В ПЕРЕМЕННОГО ТОКА И 24В ПОСТОЯННОГО ТОКА

Соединительные кабели компании OASE 12 В Переменный ток/01 и 24 В Постоянный ток/01 разработаны специально для применения под водой.

Уникальные соединительные разъемы относятся к классу IP 68. Штекеры оснащены встроенными прокладками.

Обзор характеристик продукции

- разъемная вилка / розетка
- Относится к классу IP 68



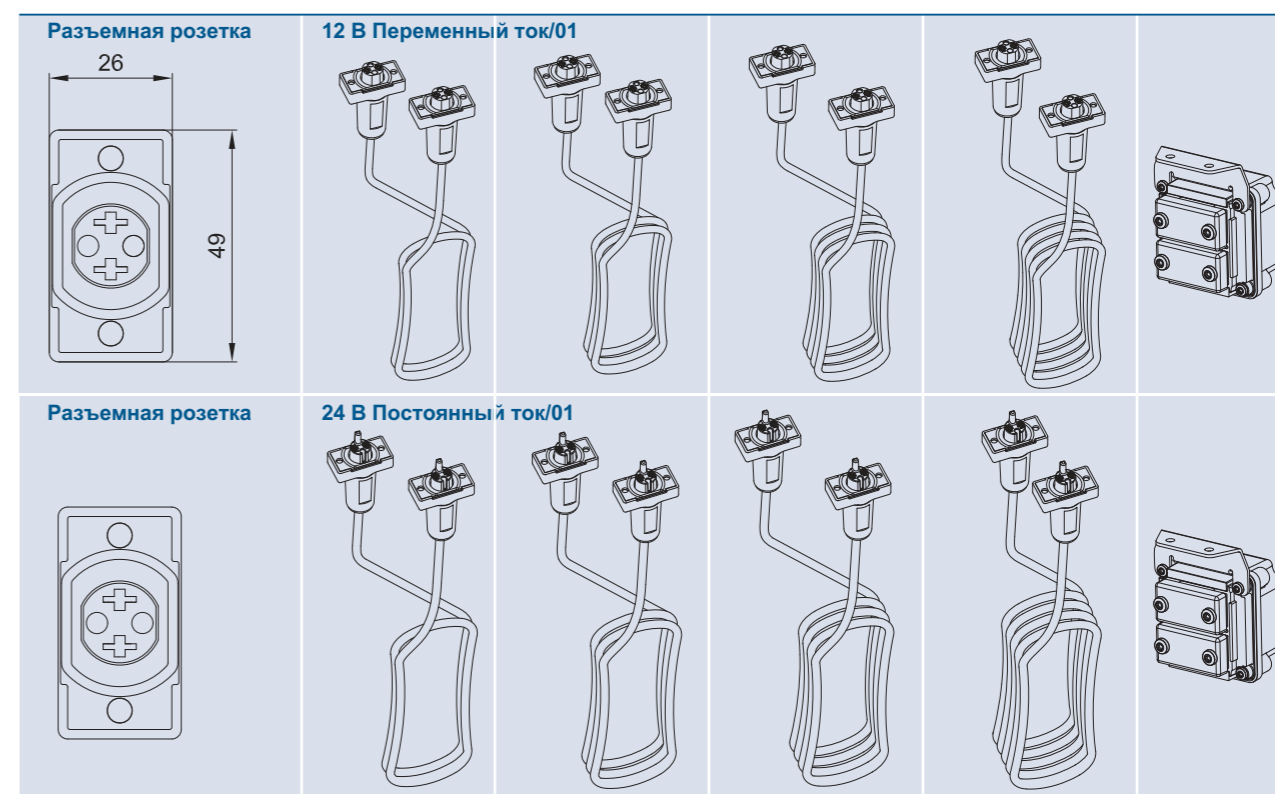
Соединительный кабель 12В Переменного тока



Соединительный кабель 24В Постоянного тока

Дополнительное оборудование (заказывается отдельно)

Service Pack	Артикул
Service Pack 12 В Переменный ток / 01	12808
Service Pack 24 В Постоянный ток / 01	12810



Соединительный кабель 12 В Переменный ток/01	1.0 м	3.0 м	7.5 м	15.0 м	Блок питания 12 В
Длина [м]	1.0	3.0	7.5	15.0	-
Диаметр (Ø) [мм]	2 x 2.5 <sup>2</sup>	2 x 2.5 <sup>2</sup>	2 x 2.5 <sup>2</sup>	2 x 2.5 <sup>2</sup>	-
Вес [кг]	0.2	0.4	1.4	2.6	0.47
Артикул	12768	12374	12375	11740	50492

Соединительный кабель 24 В Постоянный ток/01	1.0 м	3.0 м	7.5 м	15.0 м	Блок питания 12 В
Длина [м]	1.0	3.0	7.5	15.0	-
Диаметр (Ø) [мм]	2 x 2.5 <sup>2</sup>	2 x 2.5 <sup>2</sup>	2 x 2.5 <sup>2</sup>	2 x 2.5 <sup>2</sup>	-
Вес [кг]	0.2	0.4	1.4	2.6	0.47
Артикул	12762	12552	12553	11720	50493



	Пресная вода	Вода из бассейна	Морская вода	220-240 В	400 В	110-120 В	50 Гц	60 Гц	12 В Переменный ток	24 В Постоянный ток	DMX	DMX/RDM	Plug and Spray
Соединительный кабель DMX	✓	✓	✓	✓	✓	✓	✓	✓	✓	✓	✓	✓	✓
Удлинительный гибридный кабель	✓	✓	✓	✓	✓	✓	✓	✓	✓	✓	✓	✓	✓

## Соединительный кабель DMX

Соединительные кабели DMX/01 фирмы OASE разработаны специально для подводного применения.

Уникальные соединительные разъемы на основе стандартов XLR (5-контактные) относятся к классу IP 68. Штекер имеет встроенную прокладку.

### Обзор характеристик продукции

- разъемная вилка / розетка
- относится к классу IP 68
- 2 х жильный кабель экранированный



Соединительный кабель DMX

## Удлинительный гибридный кабель 3.0 м

Удлинительный гибридный кабель фирмы OASE также разработан для подводного применения.

Данный удлинительный гибридный кабель (данные+электропитание) применяется:

- ProfiLux LED 320/DMX/02 (50717)
- ProfiRing LED 320/DMX/02 (50718)
- ProfiPlane LED 320/DMX/02 (50719)

Только один удлинитель может использоваться с одним светодиодом.

### Обзор характеристик продукции

- Удлинительный гибридный кабель длиной 3 м вместе с соединением
- разъемная вилка / розетка



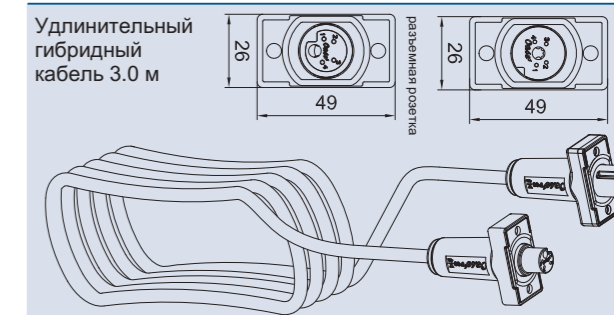
Удлинительный гибридный кабель 3 м

Новинка

- относится к классу IP 68
- 4 х жильный экранированный

### В комплекте поставки:

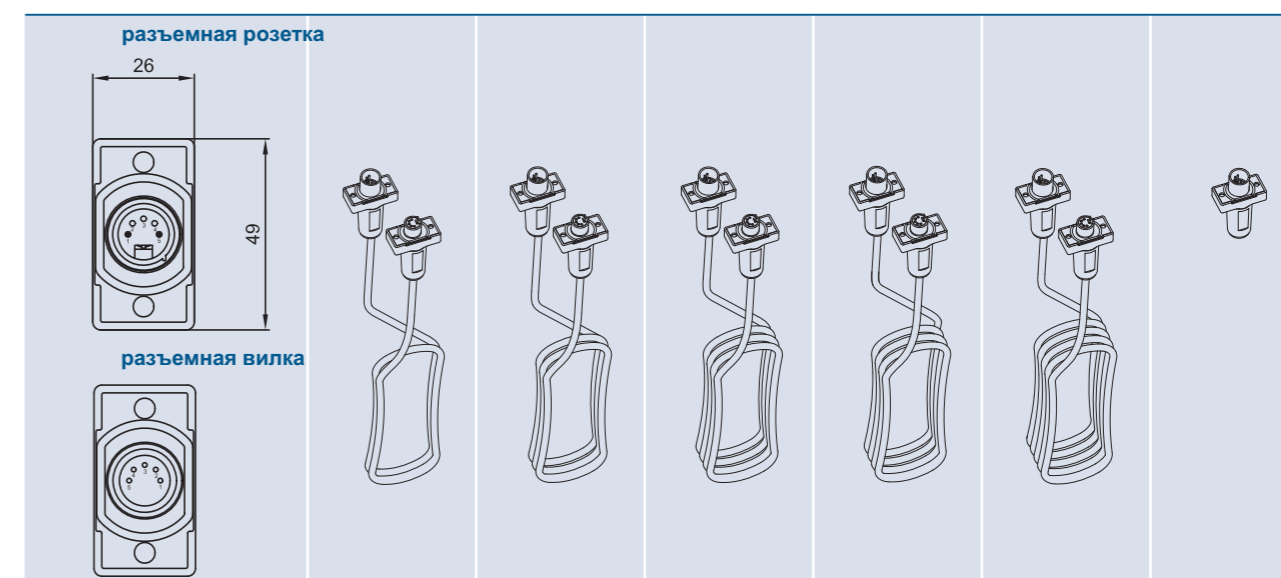
- 4 винта M5
- 1 кабель
- 1 соединение



Удлинительный гибридный кабель / 3,0м / 01	
Длина	[м] 3
Диаметр (Ø)	[мм] 4 x 0,34 <sup>2</sup>
Вес	[кг] 0.38
Артикул	50728

### Дополнительное оборудование (заказывается отдельно)

Service Pack	Артикул
Service Pack DMX / 01	12807



Соединительный кабель DMX/01	1.0 м	3.0 м	5.0 м	10.0 м	20.0 м	Штекерный разъем системной шины DMX/01
Длина	[м] 1.0	3.0	5.0	10.0	20.0	-
Диаметр (Ø)	[мм] 2 x 0.34 <sup>2</sup>	2 x 0.34 <sup>2</sup>	2 x 0.34 <sup>2</sup>	2 x 0.34 <sup>2</sup>	2 x 0.34 <sup>2</sup>	-
Вес	[кг] 0.2	0.4	0.7	1.8	3.3	0.1
Артикул	12368	12369	12371	12372	12373	12007



	Пресная вода	Вода из бассейна	Морская вода	220-240 В	400 В	110-120 В	50 Гц	60 Гц	12 В Переменный ток	24 В Постоянный ток	DMX	DMX/RDM	Plug and Spray
Погружной источник питания	✓	✓	✓	✓	✓	✓	✓	✓	✓	✓	✓	✓	✓
Трансформатор UST 150/01	✓	✓	✓	✓	✓	✓	✓	✓	✓	✓	✓	✓	✓
Трансформатор UST 150/A/01	✓	✓	✓	✓	✓	✓	✓	✓	✓	✓	✓	✓	✓

## Погружной источник питания 250 24В/01 и погрузной трансформатор UST 150/01, 150/A/01

Погружной источник питания и погрузной трансформатор оснащены 4 разъемами и имеют класс защиты IP 68.

Эта специальная технология соединений освобождает от необходимости прокладывания и соединения проводки вручную.

### Обзор характеристик продукции

- Источник питания 24В постоянного тока для использования под водой
- Возможно закрепление с помощью 4 винтов
- 4 разъемных розетки OASE 24 В постоянного тока
- Относится к классу IP 68

Инновационные технологии – сделано OASE

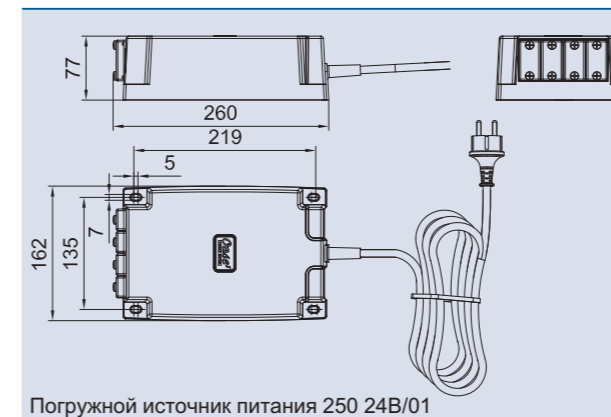
Новинка



Погружной источник питания 250 24В/01



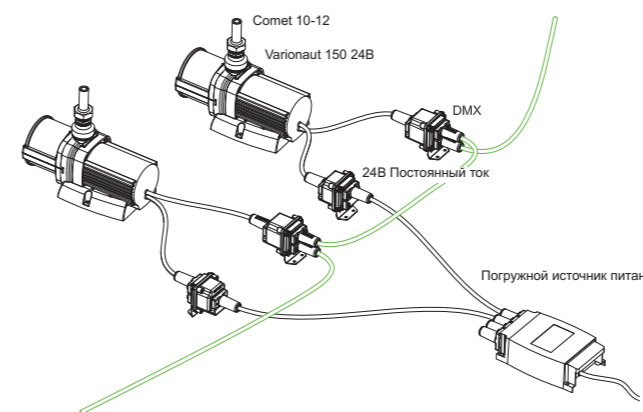
Погружной трансформатор UST 150/01 и 150/A/01



Погружной источник питания 250 24В/01

Один погрузной источник питания 250 24В/01 может подключаться максимум к:  
2 x Varionaut 150/24В или 4 x Varionaut 90/24В, а также максимум 4 x Underwater LED Control (Погружной светодиодный драйвер) с:  
4 x ProfiPlane LED 320/DMX/02, ProfiRing LED 320/DMX/02 или ProfiLux LED 320/DMX/02 (=макс. 16).

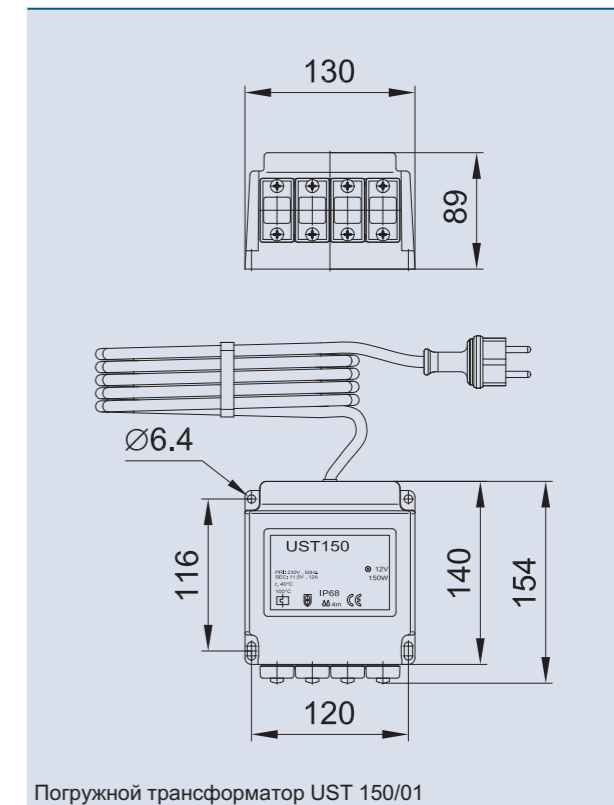
Данный погрузной источник питания также предназначен для подключения светодиодного модуля LED Modul II 960 (стр. 18), MDD II и ProfiLux 370 LED (стр. 100).



Дополнительную информацию можно найти на странице: [www.oase-livingwater.com](http://www.oase-livingwater.com)

Погружной источник питания 250 24В/01		
Размеры (Д x Ш x В)	[мм]	260 x 162 x 77
Номинальное напряжение на входе	[В/Пт]	100-240
Номинальная входная частота	[Гц]	50/60
Вторичное напряжение	[В/Пт]	24
Вторичный ток	[А]	10,5
КПД	[%]	≥90
Энергопотребление в режиме ожидания	[Вт]	≤1
Условия эксплуатации: применение в погружном режиме		температура воды: от 4°C до 35°C
Условия эксплуатации: сухая установка		максимальная температура: 30°C с естественным охлаждением, не допускается эксплуатация под прямыми лучами солнца
Гнездо S	[В/Пт]	4 x 24
Максимальная глубина погружения	[м]	4
Класс защиты		IP 68
Длина кабеля	[м]	10
Вес	[кг]	5,5
<b>Артикул</b>		<b>50733</b>

Следуйте, пожалуйста, требованиям международных и национальных стандартов



Погружной трансформатор UST 150/01



Погружной трансформатор		UST 150/01
		<ul style="list-style-type: none"> <li>• 4 соединения</li> <li>• Подключение 4 x 35 Вт, 3 x 50 Вт или 2 x 75 Вт галогенных прожекторов</li> <li>• Подключение 4 x 10 Вт LunAqua 10 LED</li> <li>• Подключение 8 x ProfiLux LED 12В/01 с 4 блоками питания</li> </ul>
Размеры (Д x Ш x В)	[мм]	154 x 130 x 89
Первичное напряжение	[В/Гц]	230/50
Вторичное напряжение	[В]	12
Потребление	[ВА]	150
Длина кабеля	[м]	10
Вес	[кг]	4,5
<b>Артикул</b>		<b>50401</b>

Примеры схем на стр. 101 Следуйте, пожалуйста, требованиям международных и национальных стандартов



Распределительный щит	220-240 В	400 В	110-120 В	50 Гц	60 Гц	12 В Переменный ток	24 В Постоянный ток
-----------------------	-----------	-------	-----------	-------	-------	------------------------	------------------------

## ЭЛЕКТРИЧЕСКИЙ РАСПРЕДЕЛИТЕЛЬНЫЙ ЩИТ В СТАНДАРТНОМ И СПЕЦИАЛЬНОМ ИСПОЛНЕНИИ

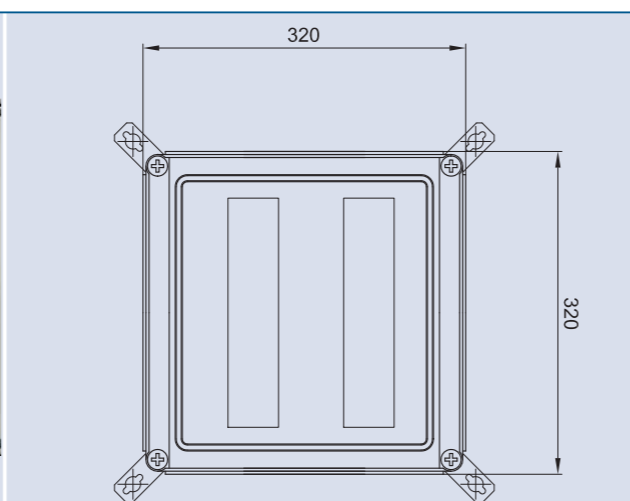
Изготовленный по последнему слову техники, распределительный щит компании OASE является пультом управления фонтанов и элементов водного дизайна. Он отвечает всем требованиям VDE (Немецкий союз электротехников) и оборудован всеми необходимыми защитными устройствами и средствами безопасности.

### Обзор характеристик продукции

- Идеально подходит для установки в общественных водных системах
- Оборудован всеми необходимыми защитными устройствами и средствами безопасности
- Готовый к подключению
- Изготовление специальных систем под заказ



Распределительный щит



Распределительный щит

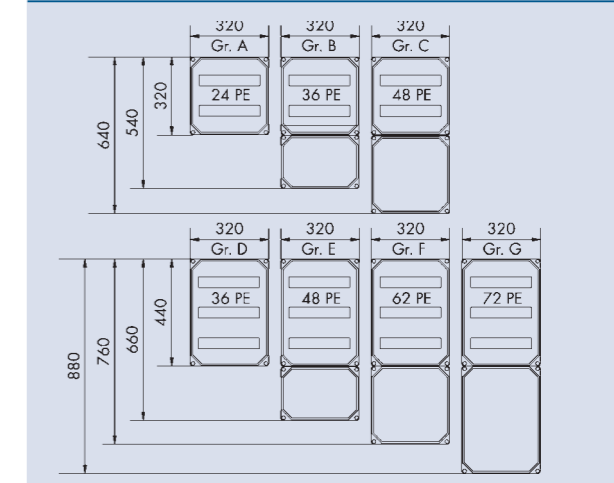


Токовая защита нулевой последовательности мгновенно отключает систему при повышении номинального тока больше 30 мА, что гарантирует полную безопасность для людей, животных и оборудования. Автоматические предохранители защищают отдельные компоненты от перегрузок и короткого замыкания. Специальные 3-х фазные предохранители предохраняют двигатели от перегрузок и обрыва фазы. Для обеспечения безопасного запуска двигателей и в зависимости от требований заказчика распределительные системы могут быть дополнены специальными механизмами запуска, такими как: пуск переключением со звезды на треугольник или процесс плавного запуска.

Отдельные компоненты, такие как насос, подсветка и устройства регулирования уровня воды могут включаться и выключаться автоматически или вручную при помощи переключателей «Ручной-0-Автоматический» в сочетании с 2-х канальными таймерами.



Распределительный щит



В рамках стандартной программы можно выбрать подходящую распределительную систему для применения в различных установках. Кроме того, фирма OASE производит под заказ распределительные щиты с необходимыми дополнительными устройствами, оптимально соответствующими всем требованиям заказчика.

Распределительный щит	EL 100 W	EL 101 W	EL 110 W	EL 111 W
Размеры (Д x Ш x В) [мм]	320 x 320 x 200	320 x 320 x 200	320 x 320 x 200	320 x 320 x 200
Класс защиты	IP 55	IP 55	IP 55	IP 55
Входящее напряжение [В/Гц]	1 x 230/50	1 x 230/50	1 x 230/50	1 x 230/50
Токовая защита нулевой последовательности [А]	25/0.03	25/0.03	25/0.03	25/0.03
Таймер, Количество программ	2	2	2	2
Напряжение насосов на выходе [В]	1 x 230	1 x 230	1 x 230	1 x 230
Выходная мощность насосов [кВт]	1 x 0.55	1 x 0.55	1 x 0.55	1 x 0.55
Запуск двигателя	прямой	прямой	прямой	прямой
Защита двигателя	нет	нет	нет	нет
Напряжение подсветки на выходе В/Переменный ток	нет	нет	1 x 230	1 x 230
Выходная мощность подсветки [кВт]	нет	нет	1 x 0,30	1 x 0,30
Выходное напряжение регулятора уровня воды [В/Постоянный ток]	нет	24	нет	24
Выходная мощность регулятора уровня воды [Вт]	нет	1 x 15	нет	1 x 15
Количество переключателей «Ручной-0-Автоматический»	1	2	2	3
Количество световых индикаторов	1	2	2	3
Вес [кг]	6.0	6.2	6.2	6.8
<b>Артикул</b>	<b>51341</b>	<b>51342</b>	<b>51343</b>	<b>51344</b>



Система Easy Control	220-240 В	400 В	110-120 В	50 Гц	60 Гц	12 В Переменный ток	24 В Постоянный ток	DMX	DMX/RDM	Plug and Spray
----------------------	-----------	-------	-----------	-------	-------	---------------------	---------------------	-----	---------	----------------

## СИСТЕМА EASY CONTROL – ОСНОВА ВАШЕЙ АВТОНОМНОСТИ!

Благодаря системе Easy Control фирмы OASE Вы можете планировать режим работы Вашего оборудования с помощью персонального компьютера или ноутбука. Удобный интерфейс с легко программируемыми последовательными алгоритмами 256 каналов с простым подключением через USB - убедительное решение!

Устройство довольно простое в обслуживании: модуль интерфейса необходимо подключить к персональному компьютеру или ноутбуку через разъем USB, установить программное обеспечение и можно задавать программу. Благодаря четкому и хорошо организованному пользовательскому интерфейсу можно создавать управляющие последовательные программы, даже не имея опыта в области программирования.



Система Easy Control

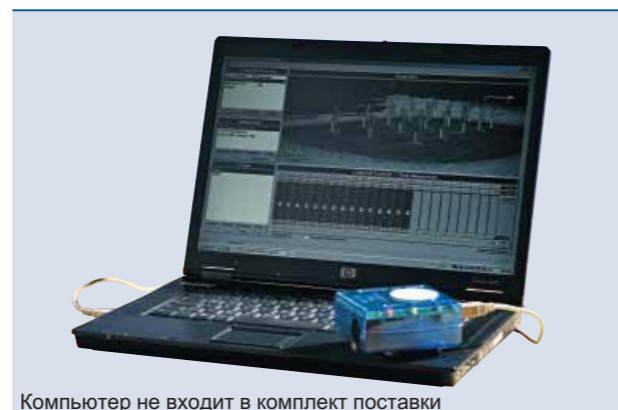
Модуль интерфейса имеет 256 каналов, которые можно регулировать по отдельности. Передача данных осуществляется посредством протокола DMX-512.

### Обзор характеристик продукции

- Несложное программирование с персонального компьютера или ноутбука
- Передача данных через USB
- Легко программируемая последовательность
- В автономном режиме можно запрограммировать до 256 каналов

### В комплекте:

- Кабель USB
- Блок питания



Компьютер не входит в комплект поставки

## Подробно о DMX: ПЕРЕДАЧА ДАННЫХ ПО ПРОТОКОЛУ

Передача данных для компонентов (например, Jumping Jet, Varionaut и т.д.) осуществляется с помощью последовательной шины (в соответствии с промышленным протоколом RS 485).

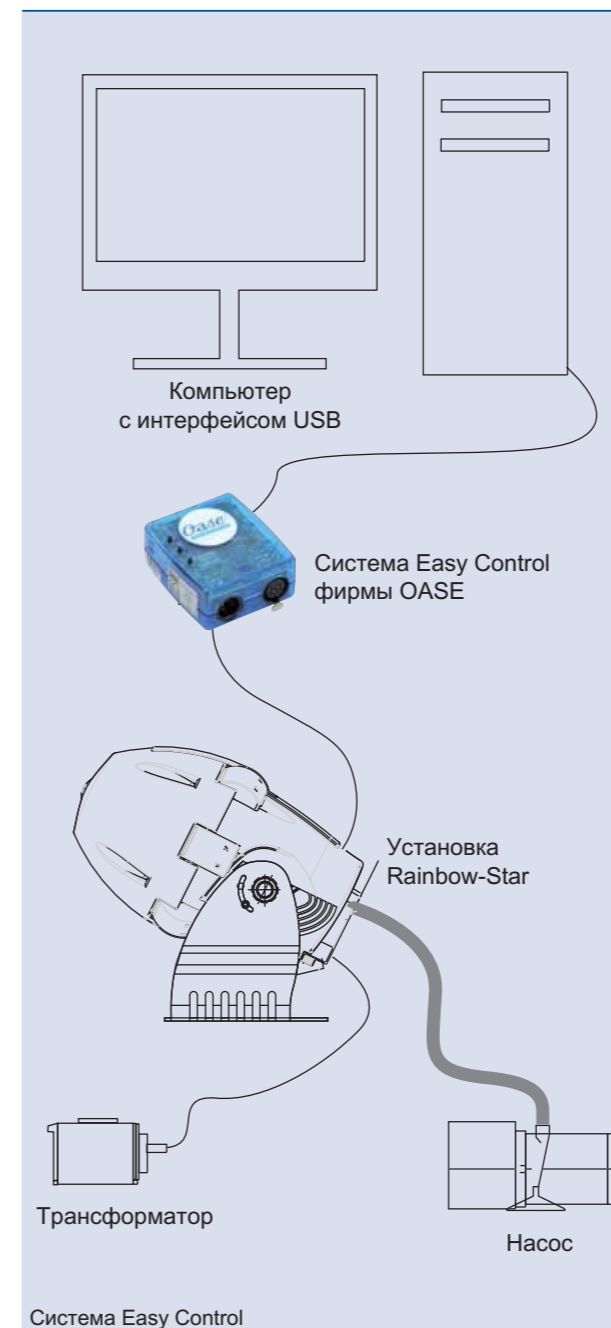
Протокол основан на DMX-512 или DMX-512/1990 и первоначально применялся в технологиях постановки представлений и шоу. Сокращение DMX означает Цифровая мультиплексная передача (Digital MultipleXed).

DMX-512 является протоколом передачи данных между управляющим устройством (передатчиком, таким как система OASE DMX Easy Control или система управления OASE WECS) и приемниками (такими как Jumping Jet, Varionaut, диммер, измерительные приборы, и т.д.)

Сеть передачи данных имеет магистральную конфигурацию (последовательное соединение). Преимуществом такой конфигурации является то, что для управления компонентами (прожекторы, Jumping Jet, и т.д.) достаточно одной линии передачи данных, так как кабель DMX проходит сквозным каналом по всем элементам системы. С помощью DMX-512 по одному кабелю DMX может передаваться до 512 различных информационных сигналов. Максимальное количество подключаемых устройств (приемников) к одной линии DMX составляет 32.

Важно: для обеспечения надежной передачи сигналов длина линии DMX не должна превышать 100 м и иметь на конце штекерный разъем DMX.

DMX-совместимые устройства оборудованы стандартными 5-контактными соединениями XLR.



Система Easy Control		
Размеры (Д x Ш x В)	[мм]	100 x 80 x 45
Совместимость		DMX-512 / 1990
Количество каналов		256 (компьютерный режим передачи) 256 (автономный режим)
Подключение к компьютеру		USB 2.0
Соединение с системной шиной		XLR 5-контактное вилка/гнездо
Напряжение	[В]	5 на USB
Операционная система		Windows XP, Vista, Win 7
Вес	[кг]	0.2
Артикул		50289



	220-240 В	400 В	110-120 В	50 Гц	60 Гц	12 В Переменный ток	24 В Постоянный ток	DMX	DMX/RDM	Plug and Spray
Система WECS 1024	✓	✓	✓	✓	✓	✓	✓	✓	✓	✓
Система WECS 2048	✓	✓	✓	✓	✓	✓	✓	✓	✓	✓

## СИСТЕМА УПРАВЛЕНИЯ WECS 1024 и 2048

**Система WECS это блок управления DMX, совместимый с RDM, для 1024 или 2048 каналов. Технология DMX/RDM предоставляет новые возможности.**

### Обзор характеристик продукции

- Блок управления для 1024 каналов
- Может использоваться в обычных и музыкальных фонтанах
- Готовность к RDM
- Имеет функции времени и календаря
- Может монтироваться в шкафу управления непосредственно на DIN- рейке
- Компьютерное управление музыкальными фонтанами\*

Блок управления посылает компонентам системы пакеты данных RDM, которые после анализа данных высылают ответные сигналы на ту же линию, например время работы и температуру. Такие статусные

запросы предполагают дистанционное диагностирование и дистанционное обслуживание, являющиеся сервисными концепциями будущего.

### Обзор характеристик продукции

- Для больших мультимедийных установок
- Для автономной работы
- Система управления больших установок с синхронным музыкальным сопровождением
- Совместимость с RDM: совместимые с RDM терминалы легко встраиваются в представление, могут настраиваться и контролироваться
- Доступное программное обеспечение для компьютера (среда программирования)
- Демонстрационная установка и испытание отдельных элементов в беспроводной локальной сети
- Дополнительно заказывается воспроизведение в 3D в реальном времени



Система WECS 1024

\* Компьютер не входит в комплект поставки



Система WECS 2048

### Технические характеристики системы WECS 1024

Сеть Ethernet/Интерфейс DMX
2 x 512 канала DMX (готовность RDM)
В автономном режиме: воспроизведение сохраненных в памяти демонстрационных шоу
Электропитание от цепи главного тока (12/24В, Переменный ток/Постоянный ток) или передача питания по кабелю Ethernet
Доступ 1 x RJ 45 (Ethernet - e:net) DMX 512 доступ 2 x RJ 45 , 2 x полюсные клеммы
Последовательный интерфейс ввода RS 232
Сменная карта памяти micro SD
Семисегментный светодиодный дисплей
Часы реального времени
Алюминиевый корпус
Возможность монтажа на DIN- рейке
Размеры (Д x Ш x В): 175 x 60 x 75 мм
Вес: 0,4 кг
Цвет: серебристый / красный

### В комплекте поставки:

Техническая аппаратура (см. рисунок)
Документация по системе,
Компакт диск с корпоративным программным обеспечением и программой для воспроизведения аудио и видео файлов*
Программа-планировщик OASE
В комплекте карта SD
Электронный ключ для защиты программного обеспечения

### Артикул

50596

\* Компьютер не входит в комплект поставки \*1

\*1

Системные требования для установки на компьютер прикладных программ для WECS1024:

- ОС Windows Vista Professional (английская версия) или ОС Windows 7 Professional (английская версия)
- Microsoft .Net Framework 3.5 (для планировщика OASE)
- Процессор Intel Pentium 4 или выше
- 2048 MB ОЗУ
- Разрешение монитора 1024 x 768 или выше
- Минимум 2 порта USB (Мышь и Электронный ключ)
- Аудиовыход
- Порт для подключения сети Ethernet (100 Мбит)
- Дополнительно: второй порт Ethernet (100 Мбит) для дистанционного доступа

### Система управления для Water Entertainment 2048

Сервер WECS 2048 (ПК 19" 2,5 ГГц dualCore 2Гб ОЗУ, ОС XP-Embedded)
Корпус ПК: 19 дюймовый 3 стойко-места, лицевой цвет черный/синий
Электропитание ПК: 110/230 В Переменный ток
Материнская плата Gigabyte G31M-ES2L
Видеокарта
Твердотельный накопитель 60 Гб или выше
Широкоэкранный ЖК-монитор 19"
Соединительная кабельная коробка с 4 RDM/DMX-выходами XLR 5-контактными вилка/гнездо,
4 x RDM/DMX-вводами XLR 5-контактными вилка/гнездо,
2 x симметричных аудиовыхода и 1 x аудиовыход
Клавиатура с манипулятором курсора touchpad
© Программное обеспечение WECS2048
Размеры (Д x Ш x В): 1000 x 750 x 400 мм
Вес: 30 кг

### В комплекте поставки:

Техническая аппаратура (рисунок)
Документация по системе

### Артикул

50597



## СИСТЕМА УПРАВЛЕНИЯ OASE WECS (WATER ENTERTAINMENT CONTROL SYSTEM)



		Easy Control	WECS 1024	WECS 2048
Техническая аппаратура	Выход DMX	1 половина Universe (256 Каналов DMX)	2 Universe (2 x 512 Каналов DMX)	4 Universe (4 x 512 КаналовDMX)
	RDM Ввод Подключение к ПК	– – Цифровой ввод: 8 USB	Да. (Не в автономном режиме) Цифровой ввод: 8 Ethernet 100Мбит	Да – Стандарт PCI, встроенная карта 19" ПК с ОС Windowx XP Embedded 19" монитор + клавиатура + мышь Соединительная кабельная коробка для DMX и аудиовыхода Консольный терминал WECS 2048 (Дополнительно)
Техническая аппаратура	Возможность работы в автономном режиме	Да	Да	–
	Память в автономном режиме Календарь в автономном режиме	Встроенная (64к) –	карта SD (1Гб) – Да. Встроенные часы Инфракрасное дистанционное управление (Дополнительно)	– –
Компьютер	Техническая аппаратура Операционная система	Ноутбук или стационарный ПК Windows, Vista, Windows 7 (32/64-Бит)	Ноутбук, стационарный ПК или встроенный ПК Windows, Vista, Windows 7 (32/64-Бит)	Включено в комплект поставки технической аппаратуры
	Возможность подключения	Вход/Выход USB	USB Ethernet e:net (Butler Red, Butler XT, и т.д.) Ethernet Art-Net (1 Universe) Ethernet Modbus UDP с языком сценариев Передача сообщений - Ethernet UDP Ethernet HTTP Тайм-код MIDI вход/выход Тайм-код SMPTE вход Дистанционное управление RS232 Аудиовыход	USB – Ethernet Art-Net Полное обеспечение Встроенный Ethernet Modbus TCP/UDP – Передача сообщений - Ethernet TCP/UDP – Тайм-код MIDI вход/выход Тайм-код SMPTE выход Дистанционное управление RS232 Аудиовыход Выход для подключения микшера
Программное обеспечение	Библиотека профилей устройств Исправление Параметрические кривые	– – –	Да – Да Только минимальные и максимальные значения Протокол http	Да – Да Редактируемая кривая – Протокол http
	Команды вызова Последовательности Информационное сопровождение передачи данных Спецэффекты	Да – – –	Да Да – Да (аудио + видео, не в автономном режиме)	Да Да – Да (аудио + видео)
Программное обеспечение	Сценарий/Макрос	–	–	–
	Программа-планировщик	–	–	–
Программное обеспечение	Специальные водные эффекты	–	–	–
	Эксплуатация и контроль	–	–	–



Технология DMX дает возможность создавать фонтаны, разнообразные элементы водного дизайна, различные комбинации интерактивных водных объектов и позволяет изменять цвета RGB Красный- Зеленый- Синий.

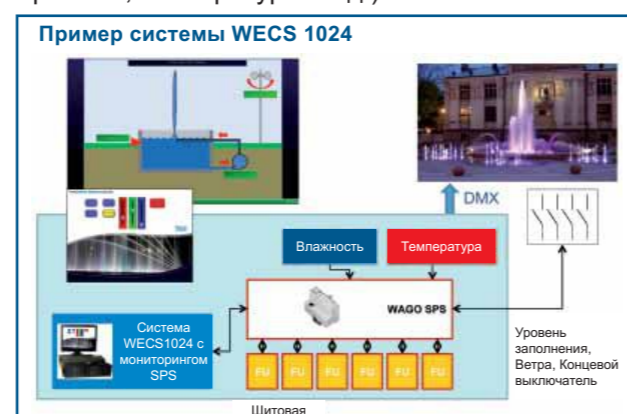


Сейчас системная шина DMX уже двунаправленная. Это возможно благодаря RDM расширению протокола (Remote Device Management - Дистанционное управление устройствами). Технология соединения не изменилась! Оба существующие соединения (2 и 3-контактные) используются в установленных разъемах XLR.



Новая технология RDM/DMX функционирует следующим образом: система управления WECS высылает данные DMX в постоянном режиме. Затем она останавливается на короткий промежуток времени и высылает один пакет данных RDM непосредственно к одному из подключенных компонентов. Устройство анализирует данные и высылает ответ, используя ту же линию связи (Графический DMX/RDM). Адресный запрос (опрос) исключает множественную высылку несколькими компонентами. Расширение протокола не влияет на компоненты, не имеющие RDM. В принципе, управляющее устройство получает ответ для всех пакетов данных RDM во время ...  
 ...Адресации компонентов  
 ...Настройки конфигурации  
 ...Запроса состояния  
 ...Запроса о некорректной работе  
 ...Обновления программного обеспечения или настройки параметров

Эта технология дает возможность автоматического распределения адресов. Она облегчает ввод системы в эксплуатацию и поиск ошибок, а также снижает затраты, связанные с послепродажным обслуживанием. Также существует возможность выполнения запросов состояния (мониторинг аварийных сигналов, счетчик рабочего времени, температура и т.д.).





	Пресная вода	Вода из бассейна	Морская вода	220-240 В	400 В	110-120 В	50 Гц	60 Гц	12 В Переменный ток	24 В Постоянный ток
Электронный регулятор уровня воды	✓	✓	✓	✓	✓	✓	✓	✓	✓	✓
Электромагнитный клапан	✓	✓	✓	✓	✓	✓	✓	✓	✓	✓

## ЭЛЕКТРОННЫЕ РЕГУЛЯТОРЫ УРОВНЯ ВОДЫ EWR 1, EWR 2 И ЭЛЕКТРОМАГНИТНЫЕ КЛАПАНЫ MV 0.5" 24В, MV 1" 24В

Регуляторы уровня воды EWR применяются для электронного контроля уровня воды и, следовательно, для автоматического добавления воды в бассейн или чашу фонтана, а также могут использоваться для отключения насосной системы в случае ее сухой работы.

### Обзор характеристик продукции

- Контроль уровня воды с помощью электроники
- Автоматический долив воды
- Автоматическое отключение насосов при использовании датчиков уровня с электродом защиты от сухого хода



Электронный регулятор уровня воды 1



Электронный регулятор уровня воды 2

Электромагнитные клапаны OASE предназначены для добавления воды и устанавливаются в системе подачи пресной воды или же в водном резервуаре.

### Обзор характеристик продукции

- Автоматическое регулирование уровня воды



Электромагнитный клапан 1/2" 24 В

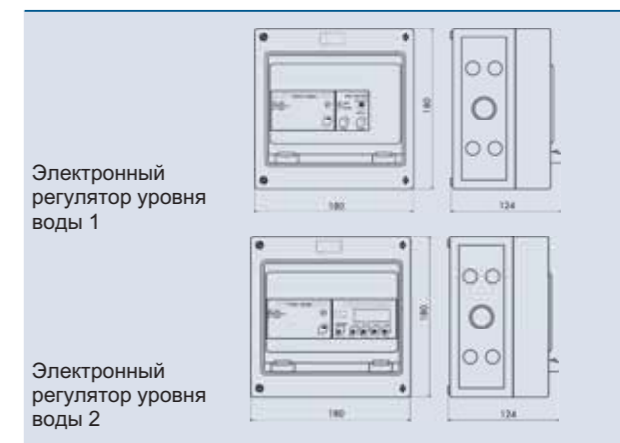


Электромагнитный клапан 1" 24 В

Устройство для контроля уровня воды главным образом состоит из электронного реле уровня воды, датчика уровня воды и электромагнитного клапана. В зависимости от области применения, различные модели комплектуются отдельными компонентами.

В автоматическом режиме при недостаточном количестве воды в бассейне, электромагнитный клапан подачи пресной воды открывается и подает чистую воду, пока ее уровень не достигнет электрода «Максимум». После этого, от электрода «Максимум» подается безопасный токовый сигнал к общему электроду. При этом, электромагнитный клапан выключается, и подача воды прекращается. При падении уровня воды ниже электрода «Минимум» управляющий токовый сигнал прерывается. Электромагнитный клапан открывается и доликает воду до уровня электрода «Максимум», при этом снова поступает управляющий токовый сигнал.

Для обеспечения максимальной надежности и безопасности эксплуатации применяются исключительно модели с напряжением 24 В.



Электронный регулятор уровня воды 1

Электронный регулятор уровня воды 2

Система Easy Control		Электронный регулятор уровня воды 1	Электронный регулятор уровня воды 2
Размеры (Д x Ш x В)	[мм]	180 x 180 x 124	180 x 180 x 124
Корпус		пластик	пластик
Класс защиты		IP 54	IP 54
Напряжение	[В/Гц]	100-240/50-60	100-240/50-60
Выходная мощность			
Электромагнитный клапан	[В/Гц]	230/50	230/50
	[А]	5.0	5.0
Электромагнитный клапан	[В/Постоянный ток]	24	24
	[А]	0.5	0.5
Насос	[В/Гц]	230/50	230/50
	[А]	5.0	5.0
Выключатель/Кнопка		1	2
Световые индикаторы		1	1
Подключение электродов		3	4
Защита от сухой работы		нет	да
Текущий контроль аварийных сигналов		нет	да
Вес	[кг]	2.1	2.1
<b>Артикул</b>		<b>51554</b>	<b>55846</b>

Система Easy Control		Электромагнитный клапан 1/2" 24 В	Электромагнитный клапан 1" 24 В
Размеры (Д x Ш x В)	[мм]	67 x 45 x 88	96 x 70 x 108
Режим		нормальное положение- закрытое	нормальное положение- закрытое
Номинальный диаметр		1/2"	1"
Действие		2/2	2/2
Напряжение	[В/Постоянный ток]	24	24
Рабочий цикл		100 %	100 %
Класс защиты		IP 65	IP 65
Диапазон давления		0.4 – 10	0.4 – 10
Материал		латунь	латунь
Вес	[кг]	0.5	1.3
<b>Артикул</b>		<b>51556</b>	<b>51557</b>

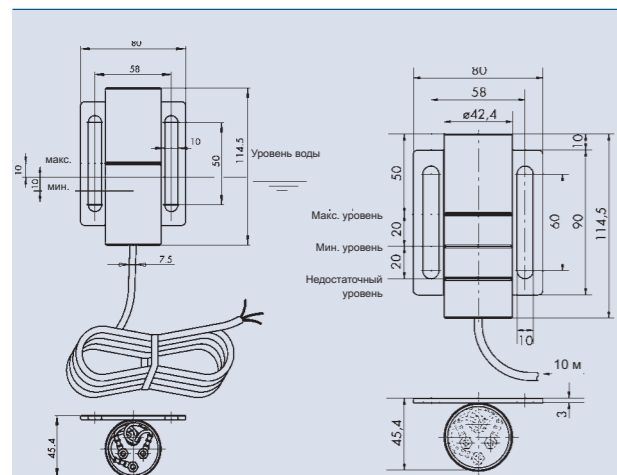


	Пресная вода	Вода из бассейна	Морская вода	220-240 В	400 В	110-120 В	50 Гц	60 Гц	12 В Переменный ток	24 В Постоянный ток	DMX	DMX/RDM	Plug and Spray
Датчик уровня воды	✓	✓	✓	✓	✓	✓	✓	✓	✓	✓	✓	✓	✓
Дополнительный электрод	✓	✓	✓	✓	✓	✓	✓	✓	✓	✓	✓	✓	✓

## Датчики уровня воды 20-3, 20-4 и 2000-3/5

Датчики уровня воды компании OASE обеспечивают надежное регулирование уровня воды и, таким образом, предотвращают переполнение водоема.

Датчик уровня воды 200-3/5 разработан для применения при существенных колебаниях уровня воды, приблизительно от 50 до 2000 мм, возникающих в водных резервуарах.

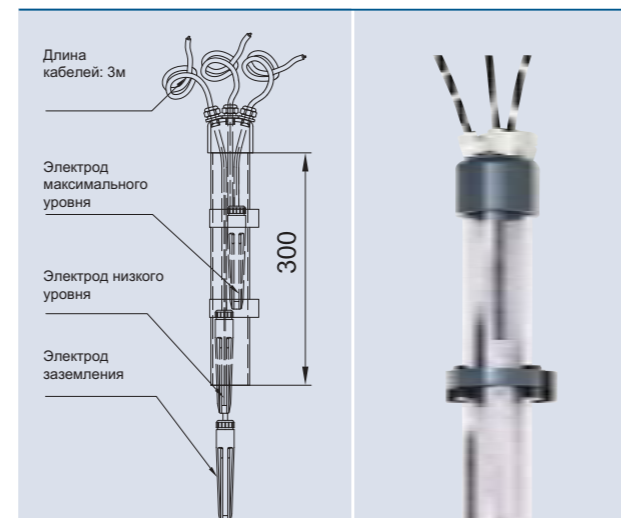


Датчик уровня воды 20-3

Датчик уровня воды 20-4



Датчик уровня воды 20-3



Датчик уровня воды 2000-3/5



Дополнительный электрод 2000-1

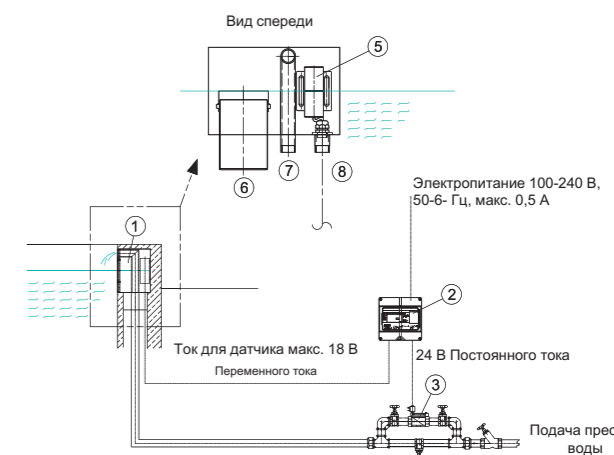
Датчик уровня воды 2000-3/5

Корпус из нержавеющей стали датчика уровня воды 20-3 и 20-4 также имеет функцию общего электрода. В корпусе находятся электроды минимального и максимального уровня. Постоянно установленная разница уровней составляет 20 мм. Версия 20-4 дополнительно оборудована электродом защиты от сухого хода.

Существует возможность модернизации с помощью электрода защиты от сухого хода. Электроды можно регулировать в соответствии с разницей уровней с помощью длины кабеля. Управляющие сигналы включения и выключения передаются для регулирования уровня воды с целью защиты насосов (Дополнительный электрод 2000-1).

### Обзор характеристик продукции

- Автоматическая подача и долив пресной воды при падении уровня воды
- Функция защиты от сухого хода и сигнализации предельного уровня воды
- Компенсация различного уровня воды
- Прочная и надежная технология
- Безопасная эксплуатация



- ① 51120 Переливная арматура для установки в стене 100 Е
- ② 51554 Электронный контроль уровня воды 1
- ③ 51557 Электромагнитный клапан 1" 24 В
- ④ Поддача пресной воды
- ⑤ 51559 Датчик уровня воды WSS 20-3
- ⑥ Переливная труба
- ⑦ Впуск пресной воды в чаше фонтана
- ⑧ Защитная труба для кабеля датчика уровня воды

### Дополнительное оборудование (заказывается отдельно)

Электронный регулятор уровня воды 1 (стр. 130)	51554
Электронный регулятор уровня воды 2 (стр. 130)	55846
Электромагнитный клапан 1/2 24 В (стр. 130)	51556
Электромагнитный клапан 1 24 В (стр. 130)	51557

	Датчик уровня воды 20-3	Датчик уровня воды 20-4
Размеры (Д x Ш x В) [мм]	115 x 80 x 46	115 x 80 x 46
Корпус	нержавеющая сталь	нержавеющая сталь
Класс защиты	IP 68	IP 68
Электроды	3	4
Общий	1	1
Минимального уровня	1	1
Максимального уровня	1	1
Сухого хода	-	1
Разница уровня [мм]	20	20
Длина кабеля [м]	10.0	10.0
Вес [кг]	2.2	2.3
<b>Артикул</b>	<b>51559</b>	<b>53918</b>

	Датчик уровня воды 2000-3/5	Дополнительный электрод 2000-1
Размеры (Д x Ш x В) [мм]	315 x 135 x 150	150 x 125 x 75
Корпус	пластик	пластик
Класс защиты	IP 68	IP 68
Электроды	3	1
Общий	1	-
Минимального уровня	1	-
Максимального уровня	1	-
Сухого хода	-	1
Разница уровня [мм]	максимум 2500	максимум 2500
Длина кабеля [м]	3.0	3.0
Вес [кг]	2.5	0.3
<b>Артикул</b>	<b>55845</b>	<b>55843</b>



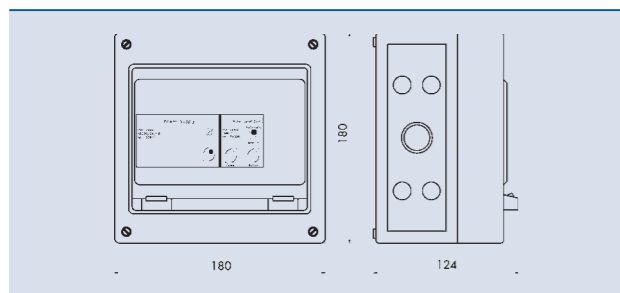
	220-240 В	400 В	110-120 В	50 Гц	60 Гц	12 В Переменный ток	24 В Постоянный ток
Блок управления фонтана с датчиком силы ветра	✓	✓	✓	✓	✓	✓	✓
Анемометр	✓	✓	✓	✓	✓	✓	✓

## БЛОК УПРАВЛЕНИЯ ФОНТАНА С ДАТЧИКОМ СИЛЫ ВЕТРА И АНЕМОМЕТР

Во время сильного ветра фонтаны зачастую приобретают негармоничный водный образ, а окружающая площадка становится мокрой. Система управления фонтана с датчиком силы ветра может уменьшить высоту водной картины или полностью отключить фонтан в зависимости от погодных условий.

Обзор характеристик продукции

- Отключение в три этапа в зависимости от силы ветра
- Экономия воды и энергии
- Гармоничный водный образ при любых погодных условиях
- Не раздражает прохожих
- Простой монтаж



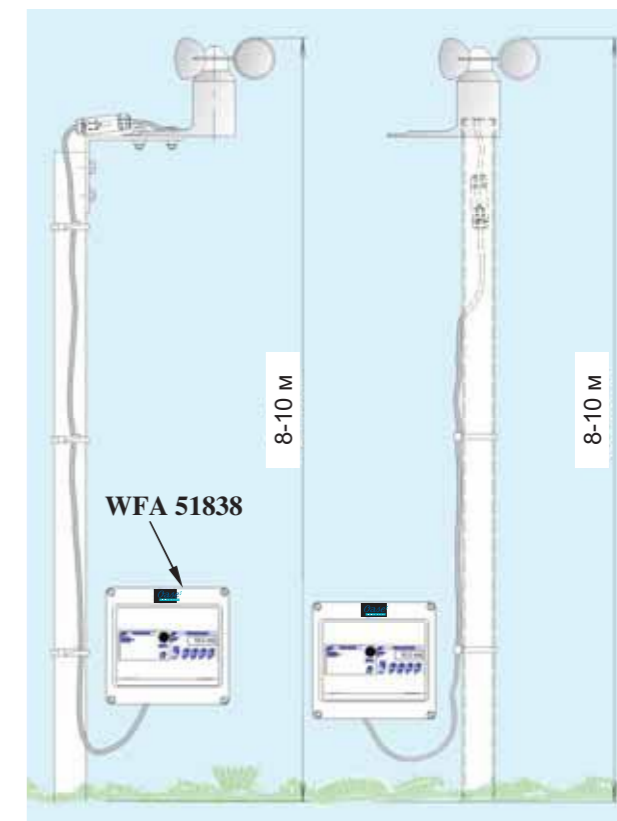
Блок управления фонтана с датчиком силы ветра ЗК



Анемометр

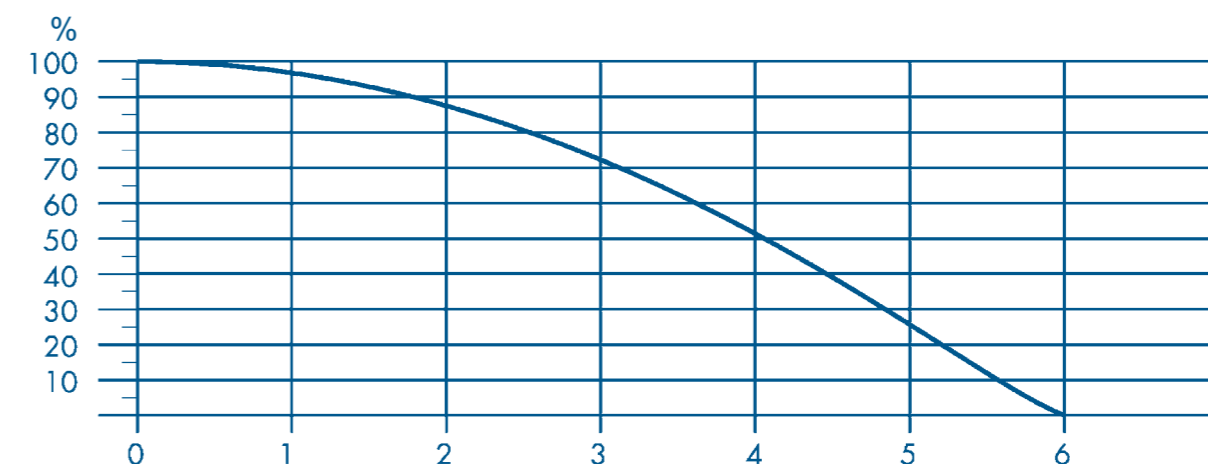
Блок управления фонтана с датчиком силы ветра ЗК напрямую отключает насос при достижении определенного уровня силы ветра. При работе нескольких насосов для подачи воды в фонтан они отключаются поочередно. Или же, в зависимости от силы ветра, открываются два байпасных клапана, и только после этого отключается насос.

Блок управления, как правило, размещается возле шкафа управления фонтана. Кабели управления насосами выводятся из шкафа, и затем осуществляется их подключение. Сила ветра в зоне анемометра должна быть по возможности такой же, как и в фонтане, поэтому анемометр следует устанавливать поблизости фонтана на возвышении, например на крыше или столбе. Импульсные линии анемометра должны быть экранированными и подключаться кратчайшим путем к блоку управления.



Кабель: начиная от длины 20 м, пожалуйста, используйте экранированный кабель

## Возможная высота фонтана



## Сила ветра от 0 до 6 баллов по шкале Бофорта

	Блок управления фонтана с датчиком силы ветра ЗК	Анемометр К
Размеры (Д x Ш x В)	[мм] 180 x 180 x 124	145 x 104 x 93
Корпус	пластик	пластик
Класс защиты	IP 54	IP 33
Напряжение	[В/Гц] 230/50	24В/Постоянный ток
Кнопка выключения	5	—
Световой индикатор	1	—
Линии управления	3	—
Нагрузка на контактах	[А] 5	—
Вес	[кг] 2.2	0.8
<b>Артикул</b>	<b>51838</b>	<b>53913</b>



	Пресная вода	Вода из бассейна	Морская вода	220-240 В	400 В	110-120 В	50 Гц	60 Гц	12 В Переменный ток	24 В Постоянный ток	DMX	DMX/RDM	Plug and Spray
Шкаф управления	✓	✓	✓	✓	✓	✓	✓	✓	✓	✓	✓	✓	✓

## ШКАФ УПРАВЛЕНИЯ 2 НР и 5 НР 3-ФАЗНЫЙ

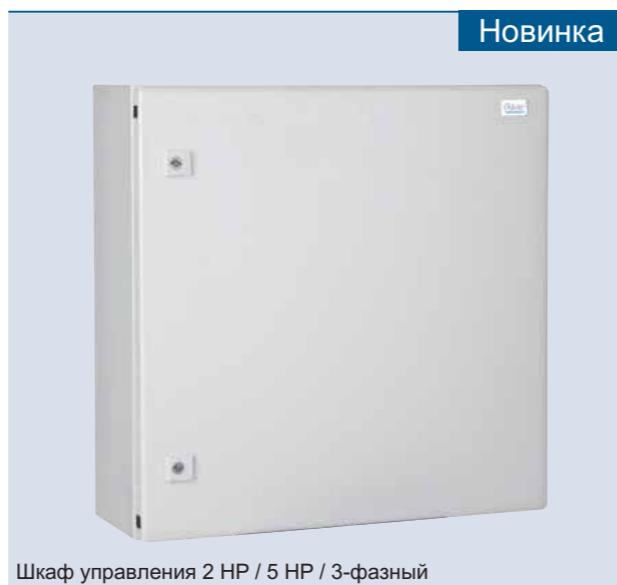
Шкаф управления OASE предназначены для управления и подачи питания для версий 60 Гц плавающих моделей MIDI II (2 НР) и MAXI II (5НР).

Стандартные панели разработаны согласно требованиям защиты и безопасности NEC, и включают:

- Защиту GFCI 5mA
- Автоматические прерыватели цепи для защиты отдельных компонентов в случае перегрузки или короткого замыкания
- Предохранители электродвигателей для их защиты в случае перегрузки или обрыва фазы

### Обзор характеристик продукции

- Предварительно смонтированные и готовые к подключению
- Компактный кабельный щит IP66 NEMA 4
- Оборудованы 2 канальными таймерами для автоматического выключения подсветки и насоса



Шкаф управления 2 НР / 5 НР / 3-фазный



Шкаф управления		2НР	5НР/3-фазный
Размеры (Д x Ш x В)	[дюйм]	8.27 x 23.63 x 23.63	8.27 x 23.63 x 14.96
Класс защиты		IP66, NEMA 4	IP66, NEMA 4
Напряжение	[В/Переменный ток]	115	115/230
Частота	[Гц]	60	60
Ток повреждения GFCI	[mA]	5	5
Температура окружающего воздуха	[°C/°F]	0-40/32-104	0-40/32-104
Влажность воздуха	[%]	относительная влажность 10-95, без конденсации	
Распределение каналов, таймер		канал 1: насосный двигатель, канал 2: подсветка	
Отключающая способность	[В/Переменный ток; А]	115; 13	115; 13
Вес	[кг]	29	18.6
<b>Артикул</b>		<b>50500</b>	<b>50502</b>

## КАЧЕСТВО ВОДЫ

Тот же принцип применим к большим водным резервуарам: Истинная красота имеет внутреннюю природу и ее необходимо поддерживать!

Множество факторов влияет на качество воды в водоеме. Рыба, водоплавающие птицы и упавшие листья осенью приносят питательные вещества, так же как и цветение водных растений весной увеличивает питательную среду. В результате происходит цветение нитевидных водорослей и образование тины, что в итоге приводит к заиливанию водоема. Продукция OASE для поддержания качества воды предлагает широкий выбор решений; регенерирующие способности водоема получают новый импульс, а процесс накопления питательных веществ прерывается биологически. Такие искусственные озера и пруды обладают экологической чистотой и создают идеальную среду для жизни не только рыб и водных растений – все это благодаря инновационной продукции OASE!

Наша таблица конфигурации на следующей странице поможет Вам правильно подобрать продукцию фирмы OASE, соответствующую размеру Вашего пруда, а также подскажет, сколько места потребуется для установки. Свяжитесь с нами по любому вопросу, и мы с удовольствием Вас проконсультируем и подготовим предложение, не влекущее за собой обязательств.

Новинки ассортимента:

- OASE ProfiClear Premium стр. 156
- Скиммер OASE для установки в стене чаши фонтана стр. 162

• Таблица конфигурации	стр. 140
• Аэраторы	стр. 142
• УФ приборы очистки	стр. 146
• Проточные фильтры	стр. 148
• Модульные фильтры	стр. 150
• Фильтр с кварцевым песком	стр. 160
• Система фильтрации «Clear Fountain System»	стр. 164
• Очистка воды	стр. 165
• Система водоподготовки «Clear Fountain System»	стр. 166
• Плавающие скиммеры	стр. 168
• Качество воды	стр. 170

## ТАБЛИЦА КОНФИГУРАЦИИ

	Озеро	Озеро	Озеро	Озеро
<b>Активная система</b>	Улучшенные параметры воды при помощи аэрации	Удаление ила	Очистка поверхности	Модульный фильтр ProfiClear
Размер в м <sup>3</sup> ≤ 100	1x Aqua Air 250 1x BioKick CWS	1x SediFree	1x Skimmer 250	1x ProfiSkim 100, 1x M1, 1x AquaMax Expert 1x барабанный фильтр ProfiClear Premium 1x модуль с подвижным слоем ProfiClear Premium 1x отдельный модуль ProfiClear Premium 2x Bitron Gravity, 15x Phosless
Требования к размерам технического приямка [см]				
Размер в м <sup>3</sup> ≤ 150	1x Aqua Air 250 2x BioKick CWS	2x SediFree	1x Skimmer 250	1x ProfiSkim 100, 1x M1, 1x AquaMax Expert 2x барабанный фильтр ProfiClear Premium 2x модуль с подвижным слоем ProfiClear Premium 1x отдельный модуль ProfiClear Premium 2x Bitron Gravity, 15x Phosless
Требования к размерам технического приямка [см]				
Размер в м <sup>3</sup> ≤ 200	1x Aqua Air 250 2x BioKick CWS	2x SediFree	1x Skimmer 250	2x ProfiSkim 100, 1x M1, 2x AquaMax Expert 2x барабанный фильтр ProfiClear Premium 2x модуль с подвижным слоем ProfiClear Premium 2x отдельный модуль ProfiClear Premium 4x Bitron Gravity, 15x Phosless
Требования к размерам технического приямка [см]				
Размер в м <sup>3</sup> ≤ 300	2x Aqua Air 250 3x BioKick CWS	3x SediFree	2x Skimmer 250	3x ProfiSkim 100, 2x M1, 3x AquaMax Expert 3x барабанный фильтр ProfiClear Premium 3x модуль с подвижным слоем ProfiClear Premium 3x отдельный модуль ProfiClear Premium 6x Bitron Gravity, 15x Phosless
Требования к размерам технического приямка [см]				
Размер в м <sup>3</sup> ≤ 500	2x Aqua Air 250 5x BioKick CWS	5x SediFree	2x Skimmer 250	4x ProfiSkim 100, 2x M1, 4x AquaMax Expert 4x барабанный фильтр ProfiClear Premium 4x модуль с подвижным слоем ProfiClear Premium 4x отдельный модуль ProfiClear Premium 8x Bitron Gravity, 15x Phosless
Требования к размерам технического приямка [см]				
Размер в м <sup>3</sup> ≤ 750	2x AquaAir 250 7x BioKick CWS	7x SediFree	3x Skimmer 250	6x ProfiSkim 100, 3x M1, 6x AquaMax Expert 6x барабанный фильтр ProfiClear Premium 6x модуль с подвижным слоем ProfiClear Premium 6x отдельный модуль ProfiClear Premium 12x Bitron Gravity, 30x Phosless
Требования к размерам технического приямка [см]				
Размер в м <sup>3</sup> ≤ 1.000	1x Air Flo 1.5 кВт 9x BioKick CWS	9x SediFree	4x Skimmer 250	8x ProfiSkim 100, 4x M1, 8x AquaMax Expert 8x барабанный фильтр ProfiClear Premium 8x модуль с подвижным слоем ProfiClear Premium 8x отдельный модуль ProfiClear Premium 16x Bitron Gravity, 30x Phosless
Требования к размерам технического приямка [см]				
Размер в м <sup>3</sup> ≤ 2.000	1x Air Flo 1.5 кВт 18x BioKick CWS	18x SediFree	8x Skimmer 250	По запросу
Требования к размерам технического приямка [см]				
Размер в м <sup>3</sup> ≤ 5.000	1x Air Flo 4.0 кВт, 1x Air Flo 1.5 кВт, 45x BioKick CWS	По запросу	По запросу	По запросу
Требования к размерам технического приямка [см]				
Размер в м <sup>3</sup> ≤ 10.000	2x Air Flo 4.0 кВт 90x BioKick CWS	По запросу	По запросу	По запросу
Требования к размерам технического приямка [см]				
Размер в м <sup>3</sup> ≤ 15.000	3x Air Flo 4.0 кВт 135x BioKick CWS	По запросу	По запросу	По запросу
Требования к размерам технического приямка [см]				
Размер в м <sup>3</sup> ≤ 20.000	4x Air Flo 4.0 кВт 180x BioKick CWS	По запросу	По запросу	По запросу

**Примечания по времени работы:** в конфигурациях для озера все системы должны эксплуатироваться непрерывно 24 часа в сутки во время периода вегетации. Конфигурации для бассейнов должны эксплуатироваться по крайней мере 12 часов в сутки. Цены BioKick CWS по запросу.

\* Допускается: установка с насосом модульной системы фильтрации

### Список сокращений:

**M1** = насосная камера ProfiClear Classic

**M2** = уловитель крупных загрязнителей ProfiClear Classic

**M3** = модуль фильтрующих губок ProfiClear Classic

**M5** = модуль для связывания фосфатов ProfiClear Classic

**Clear Fountain System** = дозирующая станция

**PHW** = активный ингредиент: серная кислота

**ADR** = активный ингредиент: перекись водорода

**ASS** = активный ингредиент: хлористый аммоний

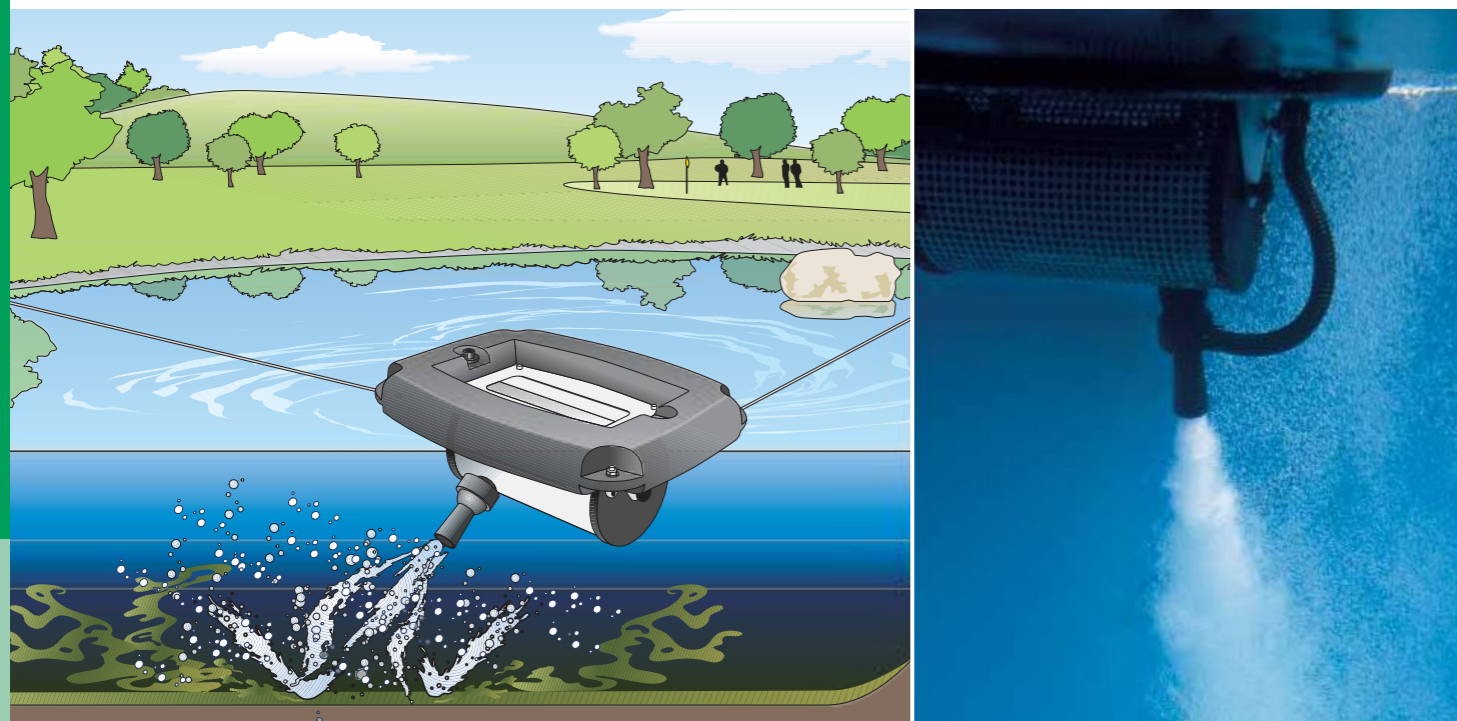
**SF** = корзина всасывающего фильтра

**D** = фильтр с песком

**AFM** = активированный наполнитель

	Озеро	Бассейн	Бассейн
<b>Активная система</b>	Система очистки озера Clear Lake System	Система очистки фонтана Clear Fountain System	Система очистки озера Clear Lake System
Размер в м <sup>3</sup> ≤ 100	1x Clear Lake 250 1x D 800, 2x SF 200/250/25E, 13x Кварцевый песок (25 кг), 1x Панель управления	1x Clear Fountain System, 1x PHW 30, 1x ADR 90, 1x ASS 100, 2x SF 200/250/25E, 2x D 800, 26x AFM (25 кг), 1x Панель управления	1x Clear Lake 250, 2x SF 200/250/25E, 1x D 800, 13x AFM (25 кг), 1x Панель управления
Требования к размерам технического приямка [см]			
Размер в м <sup>3</sup> ≤ 150	1x Clear Lake 250, 2x SF 200/250/25E, 1x D 800, 13x Кварцевый песок (25 кг), 1x Панель управления	1x Clear Fountain System, 1x PHW 30, 1x ADR 90, 1x ASS 100, 3x SF 200/250/25E, 3x D 800, 39x AFM (25 кг), 1x Панель управления	1x Clear Lake 250, 3x SF 200/250/25E, 2x D 800, 26x AFM (25 кг), 1x Панель управления
Требования к размерам технического приямка [см]			
Размер в м <sup>3</sup> ≤ 200	1x Clear Lake 250, 2x SF 200/250/25E, 1x D 800, 13x Кварцевый песок (25 кг), 1x Панель управления	1x Clear Fountain System, 1x PHW 30, 1x ADR 90, 1x ASS 100, 4x SF 200/250/25E, 4x D 800, 52x AFM (25 кг), 1x Панель управления	1x Clear Lake 250, 3x SF 200/250/25E, 2x D 800, 26x AFM (25 кг), 1x Панель управления
Требования к размерам технического приямка [см]			
Размер в м <sup>3</sup> ≤ 300	1x Clear Lake 250, 3x SF 200/250/25E, 2x D 800, 26x Кварцевый песок (25 кг), 1x Панель управления	1x Clear Fountain System, 1x PHW 30, 1x ADR 90, 1x ASS 100, 6x SF 200/250/25E, 6x D 800, 78x AFM (25 кг), 1x Панель управления	1x Clear Lake 250, 4x SF 200/250/25E, 3x D 800, 39x AFM (25 кг), 1x Панель управления
Требования к размерам технического приямка [см]			
Размер в м <sup>3</sup> ≤ 500	1x Clear Lake 500, 3x SF 200/250/25E, 2x D 800, 26x Кварцевый песок (25 кг), 1x Панель управления	1x Clear Fountain System, 1x PHW 30, 1x ADR 90, 1x ASS 100, 10x SF 200/250/25E, 10x D 800, 130x AFM (25 кг), 1x Панель управления	1x Clear Lake 500, 5x SF 200/250/25E, 4x D 800, 52x AFM (25 кг), 1x Панель управления
Требования к размерам технического приямка [см]			
Размер в м <sup>3</sup> ≤ 750	1x Clear Lake 500, 4x SF 200/250/25E, 3x D 800, 39x Кварцевый песок (25 кг), 1x Панель управления	1x Clear Fountain System, 1x PHW 30, 1x ADR 90, 1x ASS 100, 15x SF 200/250/25E, 15x D 800, 195x AFM (25 кг), 1x Панель управления	1x Clear Lake 500, 7x SF 200/250/25E, 6x D 800, 78x AFM (25 кг), 1x Панель управления
Требования к размерам технического приямка [см]			
Размер в м <sup>3</sup> ≤ 1.000	1x Clear Lake 500, 1x Clear Lake 250, 6x SF 200/250/25E, 4x D 800, 52x Кварцевый песок (25 кг), 1x Панель управления	1x Clear Fountain System, 1x PHW 30, 1x ADR 90, 1x ASS 100, 20x SF 200/250/25E, 20x D 800, 260x AFM (25 кг), 1x Панель управления	2x Clear Lake 500, 9x SF 200/250/25E, 8x D 800, 104x AFM (25 кг), 1x Панель управления, 1x Skimmer 250
Требования к размерам технического приямка [см]			
Размер в м <sup>3</sup> ≤ 2.000	2x Clear Lake 500, 8x SF 200/250/25E, 6x D 800, 78x Кварцевый песок (25 кг), 1x Панель управления	По запросу	По запросу
Требования к размерам технического приямка [см]			
Размер в м <sup>3</sup> ≤ 5.000	1x Clear Lake 5000, 11x SF 200/250/25E, 10x D 800, 130x Кварцевый песок (25 кг), 1x Панель управления	По запросу	По запросу
Требования к размерам технического приямка [см]			
Размер в м <sup>3</sup> ≤ 10.000	1x Clear Lake 20000, 11x SF 200/250/25E, 10x D 800, 130x Кварцевый песок (25 кг), 1x Панель управления, 1x Air Flo 2000	По запросу	По запросу
Требования к размерам технического приямка [см]			
Размер в м <sup>3</sup> ≤ 15.000	1x Clear Lake 20000, 11x SF 200/250/25E, 10x D 800, 130x Кварцевый песок (25 кг), 1x Панель управления, 2x Air Flo 2000	По запросу	On requeste
Требования к размерам технического приямка [см]			
Размер в м <sup>3</sup> ≤ 20.000	1x Clear Lake 20000, 11x SF 200/250/25E, 10x D 800, 130x Кварцевый песок (25 кг), 1x Панель управления, 3x Air Flo 2000	По запросу	По запросу

**Примечания по требованиям к размерам:** Требования к размерам технического приямка нетто, включая расстояние между фильтрующими устройствами плюс поверхность для прохода.



	Пресная вода	Вода из бассейна	Морская вода	220-240 В	400 В	110-120 В	50 Гц	60 Гц
AquaAir 250	✓	✓	✓	✓	✓	✓	✓	✓
AquaAir 250 / A	✓	✓	✓	✓	✓	✓	✓	✓

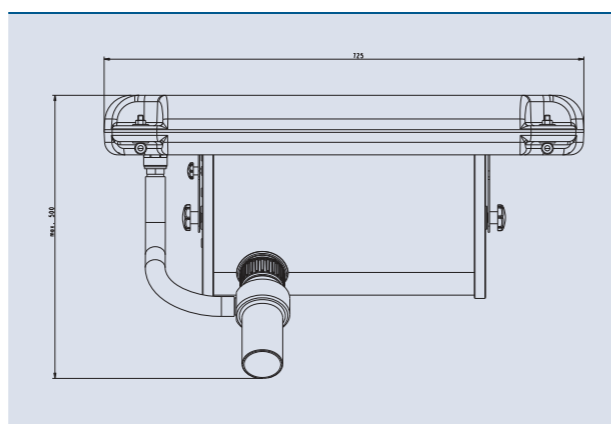
## АЭРАТОР AQUAAIR 250 / AQUAAIR 250/A

Кислород играет решающую роль в борьбе с питательными веществами в воде. Недостаточное содержание кислорода в воде является причиной многих проблем, связанных с содержанием искусственных водоемов, таких как разрастание водорослей, появление ила и окрашивание воды. Увеличение количества кислорода в водном резервуаре возможно с помощью специальной подачи воды с высоким содержанием воздуха. Это увеличивает естественную способность водоема к биологической очистке и улучшает качественные характеристики искусственных прудов и озер.

### Обзор характеристик продукции

- Регулируемая впрыскивающая насадка обеспечивает оптимальную подачу кислорода
- Глубина подачи до 4 м
- Высокая скорость подачи приводит в движение воду

BioKick CWS и SediFree являются идеальным дополнением к этому продукту. Подробная информация по продуктам BioKick CWS и SediFree находится на страницах 170 и 171.



**Впрыскивающая насадка**  
Регулируемая впрыскивающая насадка с дополнительным отверстием обеспечивает оптимальную глубину подачи кислорода.

**Привод**  
Привод насоса с насадкой Вентури

**Корзина из нержавеющей стали**  
Высококлассный дизайн коррозионно-стойкой фильтрационной корзины и подвесного элемента.

**Крепежные материалы**  
Несложное, безопасное фиксирование аэратора с помощью крепежных элементов, входящих в комплект поставки.

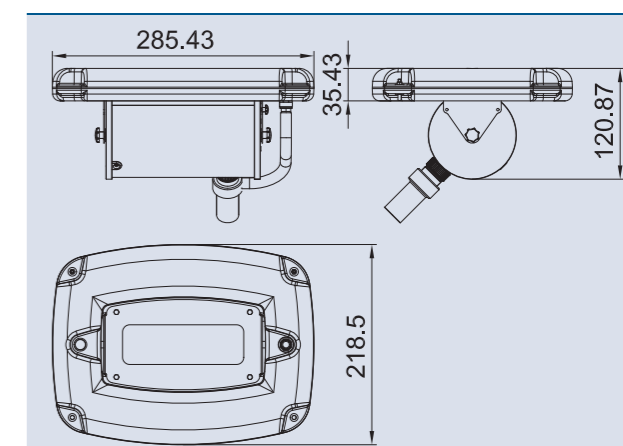
До:



После:



Aqua Air 250 является плавающим аэратором, обеспечивающим оптимальную подачу кислорода в водоемы объемом до 250000 литров. Насос подает смесь воды и воздуха в искусственный пруд или озеро по принципу Вентури. Большой объем и мощная подача гарантируют обеспечение кислородом всего водоема. Обеспечение кислородом глубоководных и мелководных зон осуществляется с помощью регулирования угла впрыскивания.



AquaAir		250
Размеры (Д x Ш x В)	[мм]	725 x 555 x 310
Номинальное напряжение	[В/Гц]	230 / 50
Потребляемая мощность (Насос)	[Вт]	650
Максимальная производительность	[л/ч]	30000
Количество перекачиваемого воздуха	[л/ч]	около 8500
Проникающая глубина	[м*]	до 4.0
Всасывающая поверхность фильтра	[см²]	около 3000
Для водоемов с максимальным объемом до	[м³]	250
Минимальная глубина воды	[м]	0.5
Длина кабеля	[м]	30.0
Вес	[кг]	28.0
<b>Артикул</b>		<b>57479</b>

\* Зависит от установленного угла струи





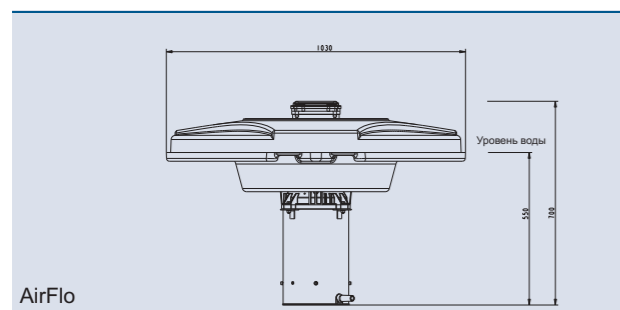
	Пресная вода	Вода из бассейна	Морская вода	220-240 В	400 В	110-120 В	50 Гц	60 Гц	Plug and Spray
AirFlo 1,5 кВт	✓	✓	✓	✓	✓	✓	✓	✓	✓
AirFlo 4 кВт	✓	✓	✓	✓	✓	✓	✓	✓	✓
StrataFlo 2 HP	✓	✓	✓	✓	✓	✓	✓	✓	✓
StrataFlo 5 HP	✓	✓	✓	✓	✓	✓	✓	✓	✓

## AIRFLO 1,5 кВт / 4 кВт, STRATAFLO 2 2HP/5HP (3-ФАЗНЫЙ)

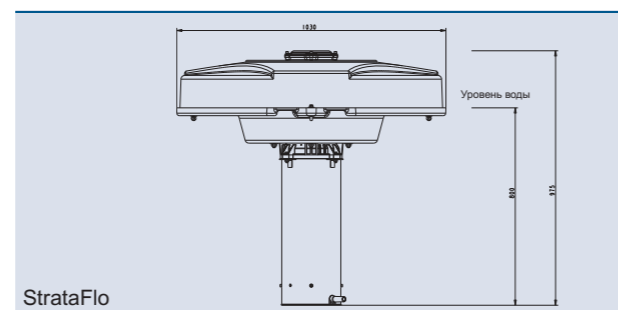
Установка Air Flo устанавливает новые стандарты в области насыщения кислородом и оформления водоемов: технология осевого винта обеспечивает внушительные и ни с чем не сравнимые объемы водоподдачи до 295000 л/ч – для максимального насыщения кислородом водных резервуаров.

### Обзор характеристик продукции

- **Технология осевого рабочего колеса для максимальных объемов водоподдачи**
- **Объемный водный образ типа «Воронка»**
- **Несложная установка и обслуживание при помощи штыкового разъема**



AirFlo



StrataFlo



AirFlo



StrataFlo



Штыковой разъем для быстрой установки.



**Крепежные элементы**  
Быстрая и надежная фиксация аэратора благодаря крепежным элементам, которые входят в комплект поставки.



**Штепсель заземления + пульт управления**  
Готовая к подключению версия 230В поставляется вместе с пультом управления и штепселем заземления.  
**Соединение CEE + выключатель защиты**  
Версия на 400 В поставляется вместе с готовым к подключению, 5-контактным соединением CEE и выключателем защиты двигателя.



Комплект подсветки MIDI / MAXI / AirFlo LED/01

### Комплект подсветки MIDI / MAXI / AirFlo LED/01

Для создания впечатляющих плавающих фонтанов в вечерние часы мы предлагаем Вам светодиодную версию нашего комплекта подсветки, состоящего из трех прожекторов и отличающийся такой же легкостью установки, как и наша проверенная система AirFlo.  
Уникальная система соединений позволяет на плаву быстро и легко установить прожекторы. Трансформатор UST 150 легко монтируется непосредственно на корзине насоса.

### Комплект 3-х светодиодных светильников

- 3 x LunAqua 10 LED, каждый оснащен 10 Вт светодиодной лампой
- 3 x крепежных элемента
- 3 x специальные крепления из нержавеющей стали для установки трансформатора
- 1 x защитный трансформатор 150 ВА, 230 В-12 В, 50 Гц
- включительно с кабелем 50 + 2 м

Артикул

50479

Данные по мощности для различных водных образов	AirFlo 1.5 кВт / 230В	AirFlo 4.0 кВт / 400В
Водный образ Фонтан (В x Ш)	[м] 0.8 x 3.5	1.5 x 6.0
Производительность	[л/ч] 165000	295000
<b>Размер водоема</b>		
Минимальный размер водоема	[м²] 100	500
Оптимальный эффект для водоемов до	[м²] 5000	15000
Максимальная глубина всасывания	[м] 4.0	5.0

	AirFlo 1.5 кВт / 230В	AirFlo 4.0 кВт / 400В
Размеры (Ø x В)	[мм] 700 x 1150	950 x 1150
Номинальное напряжение	[В/Гц] 230/50	400/50
Мощность насоса	[кВт] 1.5	4.0
Номинальный ток	[А] 10.2	9.6
Минимальная глубина воды	[м] 0.90	1.15
Длина кабеля	[м] 50.0 + 2.0	50.0 + 2.0
Вес	[кг] около 40.0	около 60.0
<b>Артикул</b>	<b>50183</b>	<b>50185</b>



	Пресная вода	Вода из бассейна	Морская вода	220-240 В	400 В	110-120 В	50 Гц	60 Гц
Bitron 110 C	✓	✓	✓	✓	✓	✓	✓	✓
Bitron 55 Bt	✓	✓	✓	✓	✓	✓	✓	✓

## BITRON 110 C

Bitron 110 C эффективно борется с водорослями и различными патогенными микроорганизмами и бактериями и, таким образом, существенно улучшает качество и здоровье воды.

### Обзор характеристик продукции

- Хорошо продуманная технология байпаса обеспечивает оптимальную пропускную способность УФ устройства, идеально подходящую для производительности насоса системы фильтрации
- Функция автоматической и непрерывной очистки лампы обеспечивает оптимальную эффективность УФ излучения
- Встроенные магниты защищают установленные технические устройства пруда (включая насос и фильтр) от агрессивного воздействия известковых отложений
- Световой индикатор позволяет контролировать работу устройства



Bitron 110 C

## BITRON GRAVITY 55 Bt

Высокая эффективность Bitron Gravity 55 Bt – идеальное решение для гравитационных систем фильтрации

### Обзор характеристик продукции

- Подходит для прудов объемом до 70 м<sup>3</sup>
- Высокая эффективность уничтожения взвешенных водорослей и уменьшения количества болезнетворных микроорганизмов (при 12.5 м<sup>3</sup>/ч) – как при применении погружного УФ очистителя
- 100 % безопасность, сертифицирован VDE; не травмирует глаза
- Высокая энергоэффективность благодаря электронному балласту
- Чрезвычайно высокая эффективность очистки воды благодаря длительному контактному времени в устройстве Bitron
- Дизайн реакционной камеры обеспечивает оптимальную пропускную способность и направленное УФ облучение с очень высоким КПД
- Высококачественный корпус из нержавеющей стали V4A гарантирует отличные постоянные показатели отражаемости
- Размер входного и выходного соединения DN 100



Bitron Gravity 55 Bt

### Bitron 110 C

Интеллектуальная система байпаса сочетает в себе высокую пропускную способность и оптимальную продолжительность излучения. Постоянный процесс самоочистки обеспечивается запатентованным чистящим ротором. Экономия электроэнергии до 30 % при помощи электронного балласта.

### Рекомендация

Не забывайте регулярно менять УФ лампы, лучше всего весной!



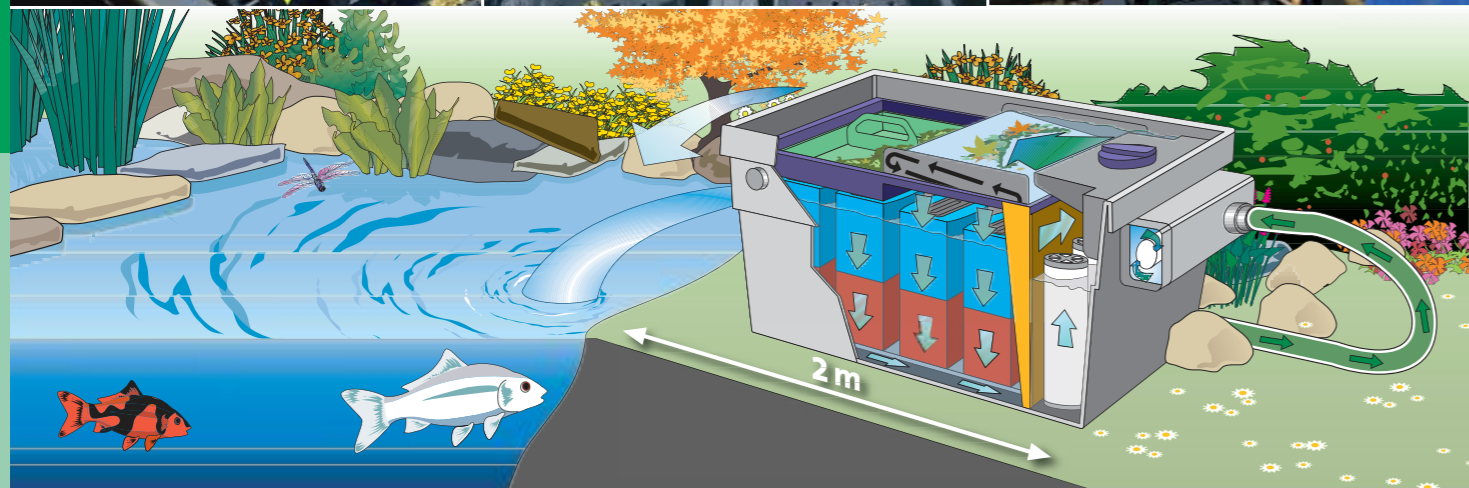
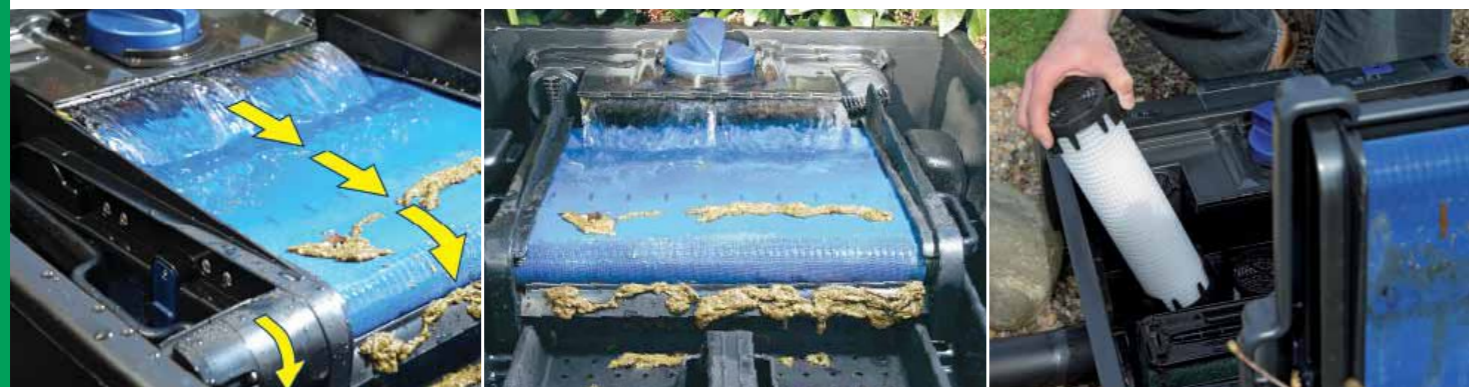
<b>Запасная лампа для Bitron Gravity 55 Bt и Bitron 110 C</b>	
Требуется 1 лампа для полной комплектации Bitron Gravity 55 Bt	
Требуется 2 лампы для полной комплектации Bitron 110 C	
<b>Артикул</b>	<b>56636</b>

Bitron 110 C		
Размеры (Д x Ш x В)	[мм]	731 x 216 x 201
Номинальное напряжение	[В/Гц]	220-240/50-60
Ступенчатый штуцер для шланга на вход	[дюйм]	от ¾ до 2
Выход (2x)	[дюйм]	1 до 1 ½
Функция визуального контроля		световой индикатор
Подключение к		Модульный фильтр ProfiClear/BioTec ScreenMatic 36
Максимальное рабочее давление	[бар]	1
Подходящая максимальная производительность насоса	[л/ч]	40000
Энергопотребление	[Вт]	110
Пропускная способность УФ устройства, без байпаса	[л/ч]	12000
Длина кабеля	[м]	5
<b>Артикул</b>		<b>56902</b>

### Bitron Gravity 55 Bt

Чрезвычайно мощный и эффективный УФ очиститель. Высокоэффективная очистка благодаря хорошо продуманной оптимизированной пропускной способности. Удобная и несложная установка перед и после системы фильтрации.

Bitron Gravity 55 Bt		
Размеры (Д x Ш x В)	[мм]	700 x 260 x 160
Номинальное напряжение	[В/Гц]	220 – 240/50/60
Энергопотребление	[Вт]	55
Длина кабеля питания	[м]	5.00
Вес нетто	[кг]	7.10
Гарантия *G	[лет]	2
Мощность УФ излучения	[Вт]	55
Количество входных соединений	[ед.]	1
Соединение, вход		DN 100
Количество выходных соединений	[ед.]	1
Соединение, выход		DN 100
Максимальное рабочее давление	[бар]	1.00
Максимальная производительность насоса	[л/ч]	30000
Рекомендуемая пропускная способность (гравитационный)	[л/ч]	12500
Минимальная производительность насоса	[л/ч]	5000
Для прудов с максимальным объемом	[м <sup>3</sup> ]	100.0
Для прудов с рыбой объемом	[м <sup>3</sup> ]	50.0
Для прудов кои* объемом	[м <sup>3</sup> ]	20.0
Материал		пластик/Нержавеющая сталь
Подключение к		ProfiClear, AquaMax Gravity Eco
Тип использования		напорная система, гравитационная система
Другое		функция визуального контроля
<b>Артикул</b>		<b>50946</b>



BioTec ScreenMatic 36	Пресная вода	Вода из бассейна	Морская вода	220-240 В	400 В	110-120 В	50 Гц	60 Гц
-----------------------	--------------	------------------	--------------	-----------	-------	-----------	-------	-------

## BioTEC SCREENMATIC 36

Функция биомеханической фильтрации в сочетании с великолепной технологией удаления твердых загрязнений дает гарантию чистой и здоровой воды, а также обеспечивает легкую эксплуатацию.

### Обзор характеристик продукции

- Эффективное и безопасное механическое удаление твердых загрязнений и, следовательно, более длительный срок эксплуатации

- Простая очистка контейнеров для сбора загрязнений
- Автоматическая очистка сита для сбора загрязнений
- Различная среда фильтрации с большой поверхностью обеспечивает оптимальное развитие фильтрующей микрофлоры



BioTec ScreenMatic 36



BioTec ScreenMatic 36



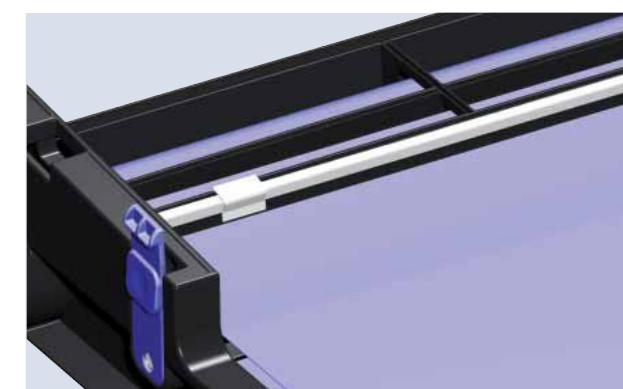
**Возможность регулирования установки**  
Возможность 90° регулирования установки позволяет иметь свободный доступ к губкам для легкого и быстрого обслуживания..



**Электрический двигатель**  
Для включения электропривода фильтра предварительной очистки ScreenMatic с 30 минутными интервалами.



**Водный распределитель с регулятором водоподачи**  
Модификация сита ScreenMatic для оптимальной функциональности при использовании насосов различной мощности



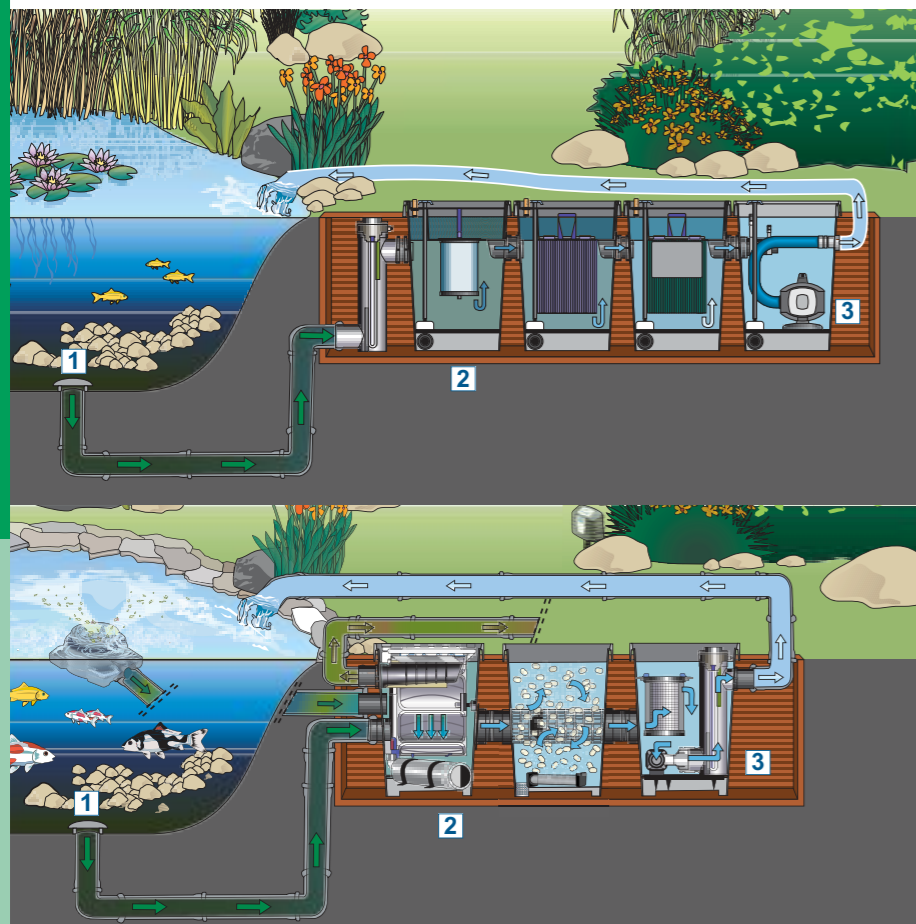
**Тройной сепаратор**  
Освобождает ScreenMatic от накопленных загрязнителей в три этапа.

### Дополнительное оборудование (заказывается отдельно)

- **Спиральные шланги, зеленые с черными спиралями (давление: 6 бар)**
- Устойчивый к низким температурам и УФ излучению
- Отличные погружные характеристики
- Эксплуатация при температуре до + 60 °С
- Гарантия отсутствия тяжелых металлов

Спиральные шланги		
1 1/2"	Длина 25 м	<b>Артикул 52981</b>
2"	Длина 20 м	<b>Артикул 36500</b>
Запасные фильтровальные губки		
для BioTec 36 ScreenMatic	красные	<b>Артикул 56736</b>
для BioTec 36 ScreenMatic	синие	<b>Артикул 56737</b>

BioTec ScreenMatic 36		
Размеры (Д x Ш x В)	[мм]	1200 x 800 x 760
Пропускная способность	[л/ч]	23000
Ступенчатый штуцер на вход для шланга	[дюйм]	2 x 1 до 1 1/2
Выход	[мм]	100
Количество синих фильтровальных губок		18
Количество красных фильтровальных губок		18
Специальный гранулированный материал	[кг]	18
Очистка от твердых загрязнителей размером	[мкм]	300
Для прудов с рыбой	[м³]	70
Для прудов максимальным объемом	[м³]	140
Вес	[кг]	90
<b>Артикул</b>		<b>57129</b>

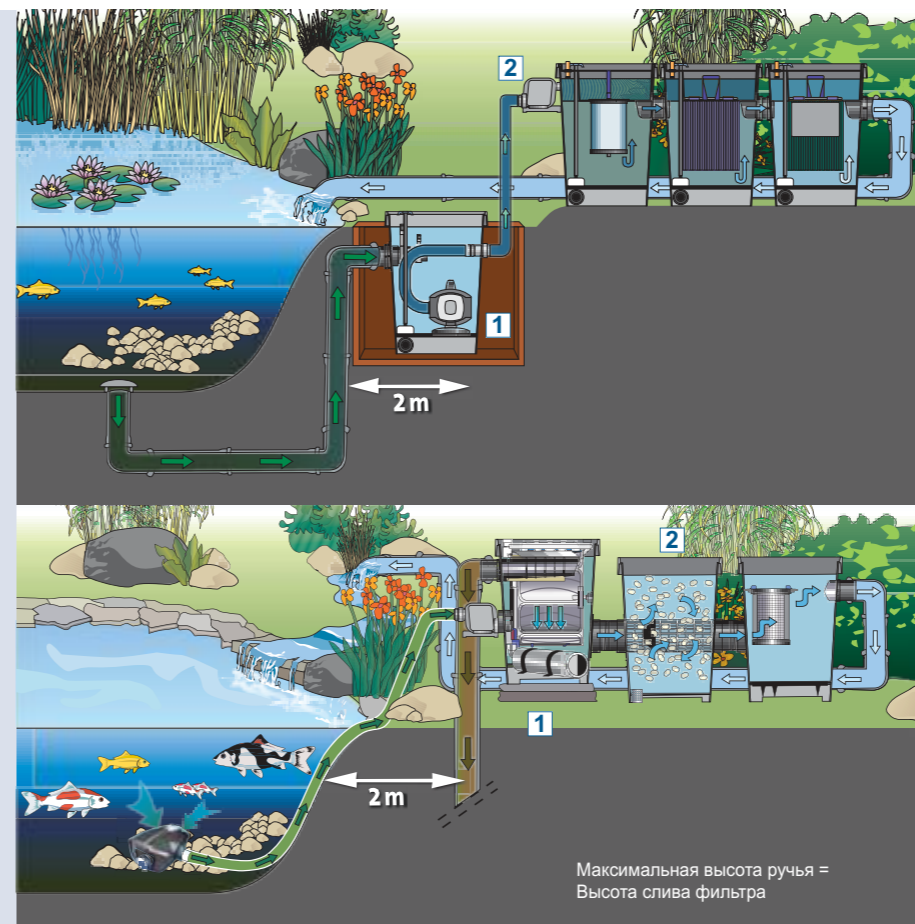


Схематическая диаграмма: установка модульного фильтра ProfiClear в «гравитационной системе фильтрации»

### Системы фильтрации, осуществляющие мечту о чистой воде

В зависимости от местных условий существует два способа функционирования системы модульной фильтрации ProfiClear: в соответствии с гравитационным принципом и напорным.

Не зависимо от выбранной Вами модели, существует множество способов применения модульных фильтров ProfiClear, которые основываются на десятилетиях практического опыта компании OASE в области строительства и устройства искусственных водоемов. В результате мы получаем совершенную технологию наивысшего качества.



Схематическая диаграмма: установка модульных фильтров ProfiClear в «напорной системе»



Максимальная высота ручья = Высота слива фильтра

С помощью дополнительного сливного переходника Вы можете использовать ProfiClear Premium по напорному принципу даже без установки отдельного модуля.

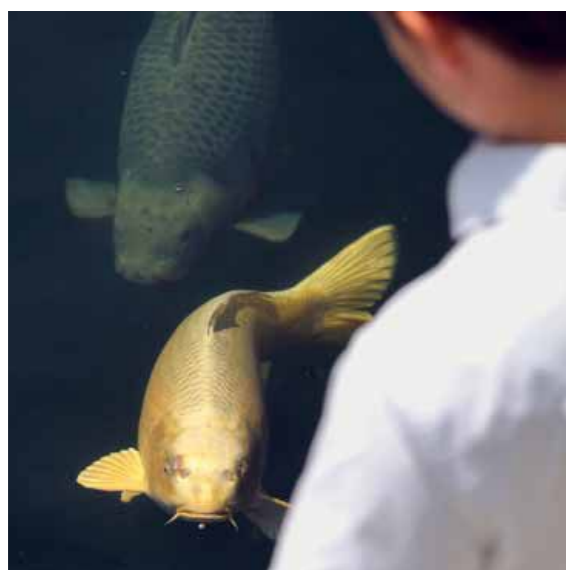
## PROFICLEAR – ГРАВИТАЦИОННЫЙ ПРИНЦИП

При гравитационной системе фильтр устанавливается в земле и выравнивается по уровню воды в пруду. Вода с загрязнениями попадает в первый модуль фильтра через донный слив или проход в пленке. Так как насос в данном случае установлен не в начале системы, грязеуловитель весьма

эффективно удаляет из воды взвешенные частицы. Насос устанавливается в насосной камере в конце системы и перекачивает очищенную воду обратно в пруд. Отсутствие значительной разницы высоты позволяет использовать экономичные насосы AquaMax Gravity Eco.

#### Обзор преимуществ системы:

- Эффективное удаление взвешенных частиц при использовании гравитационного принципа
- Практическое отсутствие разницы высоты и минимальные потери на трение позволяют достичь высоких показателей энергоэффективности
- Система может незаметно встраиваться в архитектуру садового пруда
- УФ очистители могут устанавливаться до или после фильтровального модуля при использовании новых устройств Vitron Gravity
- Идеально сочетается с насосами для фильтрации OASE AquaMax Eco



## PROFICLEAR – НАПОРНЫЙ ПРИНЦИП

Система фильтрации, работающая по напорному принципу, устанавливается над уровнем земли и, соответственно, над уровнем воды в пруду. С помощью насоса вода с загрязнителями подается из пруда или установленной на уровне воды насосной камеры в систему фильтрации. Очищенная вода по наклону свободно стекает обратно при помощи трубопровода, ручья или водопада. В этой системе источник ручья не должен находиться выше слива системы фильтрации.

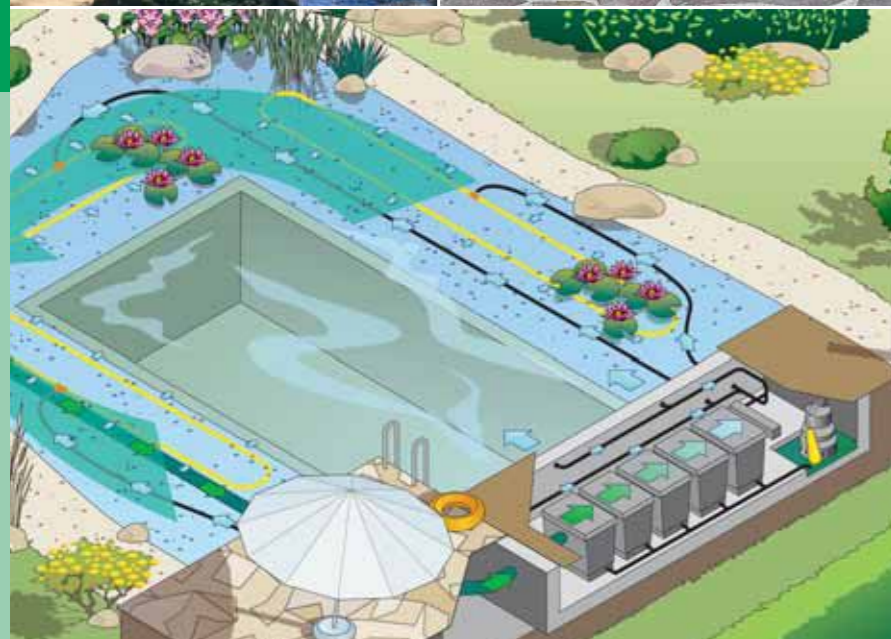
#### Обзор преимуществ системы:

- Легко модифицируется для установки в уже существующих прудах
- Быстрая и несложная установка
- Несложный монтаж УФ устройства до фильтровального модуля
- Возможность быстрого расширения системы
- Идеально сочетается с насосами для фильтрации OASE AquaMax Eco Premium

#### Дополнительное оборудование (заказывается отдельно)

Донный слив	
<ul style="list-style-type: none"> <li>• Для безопасного подключения модулей ProfiClear</li> <li>• Фланцевое соединение с пленкой</li> </ul>	
<b>Донный слив BD 100</b>	
Диаметр [мм]	380
Гарантия [лет]	3
Соединение с трубой	DN 100 (внутренний диаметр 110)
Артикул	37143





### 3 главные характеристики продукта

- Может индивидуально подгоняться под размер и условия пруда
- Возможность модульного расширения при изменении пруда
- Возможность использования в чрезвычайно экономичных системах гравитационного типа

Схематическая диаграмма: модульные фильтры ProfiClear отлично подходят для использования в плавательных прудах

	Пресная вода	Вода из бассейна	Морская вода
ProfiClear Classic			

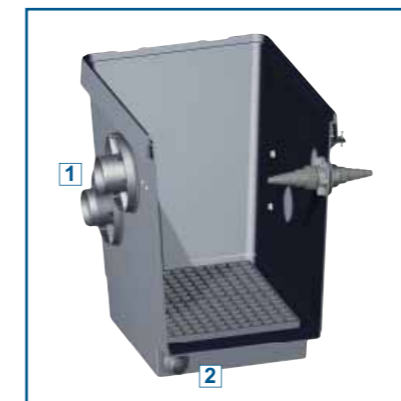
## PROFICLEAR CLASSIC – НАДЕЖНАЯ МОДУЛЬНАЯ СИСТЕМА ФИЛЬТРАЦИИ ДЛЯ БОЛЬШИХ ВОДОЕМОВ

### Обзор преимуществ системы:

- Идеальное решение для больших водоемов и плавательных прудов
- Возможность модульного расширения системы фильтрации в соответствии с местными условиями и требованиями индивидуального применения
- Индивидуальное решение при помощи комбинации различных компонентов
- Применение в прудах любого размера и в любых условиях
- Может использоваться как в системах напорного типа, так и в особенно экономичных системах гравитационного типа

- Автоматическая очистка системы сбора твердых загрязнений (дополнительное оборудование)
- Легкие в обслуживании рукоятки очистки и механизмы донного слива в каждом модуле
- Высококачественный ударостойкий стеклопластик и идеальная сборка
- Оптимальное сочетание с насосами для фильтрации OASE
- При использовании фосфат-связывающего модуля обеспечивается защита от чрезмерного роста водорослей

### НАСОСНАЯ КАМЕРА



Насосная камера ProfiClear Classic обеспечивает оптимальное положение насоса, как в напорной системе, так и гравитационного типа.

- Уменьшение потерь давления
- Безопасная и стандартно совместимая установка в плавательных прудах
- Простая эксплуатация и обслуживание в зимнее время
- Защита от чрезмерного образования шлама
- Два входных соединения. 1 имеют регулятор водоподдачи
- Скопления шлама и грязи вымываются из грязевого контейнера с помощью донного слива 2

### ГРЯЗЕУЛОВИТЕЛЬ



Дает возможность легко удалить твердые загрязнители размером до 800 мкм.

- Вода проходит через два больших улавливающих сита 1 в следующую фильтровальную камеру
- Посредством вытягивания задвижки 2 загрязнения сливаются через спуск DN 75
- Соединение со шлангом для промывки чистой водой
- Быстрая очистка грязеулавливающих сеток внешними и внутренними щетками с помощью ручки очистки 3
- Индикатор уровня загрязнения 4 сообщает о необходимости обслуживания
- Возможность регулярной автоматической очистки с помощью ProfiClear Screendrive (дополнительное оборудование)

### Модуль фильтровальных ГУБОК



Надежная очистка от токсических веществ, таких как аммоний / аммиак или нитриты.

- Вода с загрязнителями проходит через губки грубой и тонкой очистки 1, содержащие полезные бактерии
- Необходимый для процесса нитрификации кислород поступает через отверстия в корпусе
- Чистка губок происходит путем их прижимания к промежуточной перегородке 2 с помощью чистящих рычагов
- С помощью задвижки 3 загрязнения сливаются через DN 75 спуск. Промывка производится очистными форсунками
- Соединение со шлангом для промывки чистой водой

### ФОСФАТ-СВЯЗЫВАЮЩИЙ МОДУЛЬ



Удаляет газообразный азот из нитратов (денитрификация) и борется с фосфатами.

- Большая часть воды проходит через фильтровальные губки 1. Это обеспечивает низкое насыщение кислородом, что очень важно для бактерий, отвечающих за процесс денитрификации
- Меньшая подача воды осуществляется через вставки PhosLess 2 (4 ед.)
- Вяжущие элементы быстро и эффективно удаляют фосфаты из воды
- Устранение этих питательных веществ существенно ограничивает рост нитевидных водорослей
- Обслуживание не требует практически никаких усилий, поскольку регулятор байпаса в губках исключает засорение
- Индикатор уровня загрязнения 3 сообщает о необходимости обслуживания
- Слив 4 имеет задвижку
- Соединение со шлангом для промывки чистой водой

## ТАБЛИЦА ВЫБОРА ДЛЯ PROFICLEAR CLASSIC

Естественные пруды и Плавательные пруды (без рыбы)	40 м³	60 м³	80 м³	100 м³	120 м³	160 м³	200 м³
Грязеуловитель	1	1	1	1	2*	2*	2*
Модуль фильтровальных губок	1	1	2	3	3	4	6
Фосфат-связывающий модуль	–	1	1	1	1	2	2
Насосная камера	1	1	1	1	1	1	1
Bitron 72 Вт	1	1	–	–	2	–	–
Bitron 110 Вт	–	–	1	1	–	2	2
Дополнительно: Bitron Gravity	1	1	2	2	2	3	4
Производительность насоса = размер пруда / х	8	8	8	8	8	8	8

\* Установка в два ряда (система фильтрации должна функционировать в два ряда, установленные отдельно друг от друга), рис. на странице 154. В таблице учитываются обычные потери водоподачи в системе фильтрации.

С рыбой (до 1 кг / 1000 л)	20 м³	30 м³	40 м³	50 м³	60 м³	80 м³	100 м³
Грязеуловитель	1	1	1	1	2*	2*	2*
Модуль фильтровальных губок	1	1	2	3	3	4	6
Фосфат-связывающий модуль	–	1	1	1	1	2	2
Насосная камера	1	1	1	1	1	1	1
Bitron 72 Вт	1	1	–	–	2	–	–
Bitron 110Вт	–	–	1	1	–	2	2
Дополнительно: Bitron Gravity	1	1	2	2	2	3	4
Производительность насоса = размер пруда / х	4	4	4	4	4	4	4

\* Установка в два ряда (система фильтрации должна функционировать в два ряда, установленные отдельно друг от друга), рис. на странице 154. В таблице учитываются обычные потери водоподачи в системе фильтрации.

Все ссылки относительно сочетания наших фильтров / УФ очистителей для специальных размеров прудов основываются на среднеевропейских климатических условиях. Они могут отличаться от условий в других регионах температурой воды и интенсивностью солнечного света.

## ЗОЛОТОЕ ПРАВИЛО

### Как правильно рассчитать мощность УФ устройство для Вашего пруда

- Пруды без рыбы: 1 Вт мощности УФ очистителя на м³ объема пруда  
 Пруды с рыбой: 2 Вт мощности УФ очистителя на м³ объема пруда  
 Пруды с карпами кои: 4 W Вт мощности УФ очистителя на м³ объема пруда

### Как правильно рассчитать необходимую производительность насоса для фильтрации AquaMax Eco Premium / Gravity Eco в л/ч:

- Пруды без рыбы: Производительность = объем пруда (л): 8  
 Пруды с рыбой: Производительность = объем пруда (л): 4  
 Пруды с карпами кои: Производительность = объем пруда (л): 2

Важно: для поддержания низкого уровня микроорганизмов в пруду кои, очиститель Bitron Gravity должен функционировать с максимальной пропускной способностью 12.5 м³/ч. С соответствующей рециркуляцией. Главной целью должно быть перекачивание 55 % объема пруда в час. Эти рекомендации были учтены в предыдущей таблице.

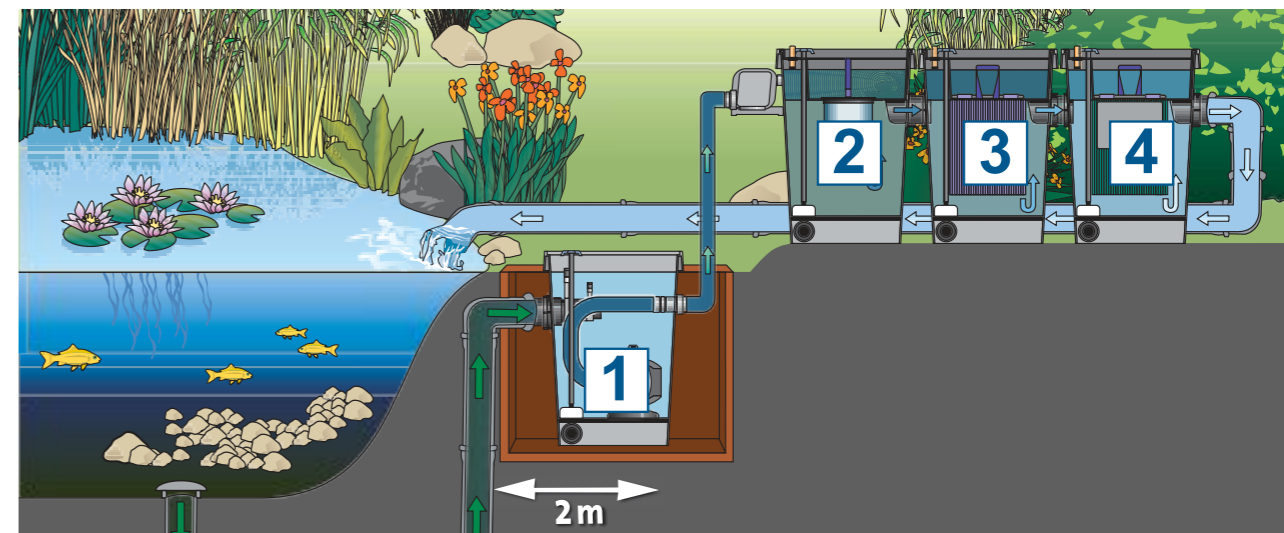
### Установка в два ряда

Система фильтрации должна функционировать в два ряда, установленные отдельно друг от друга.

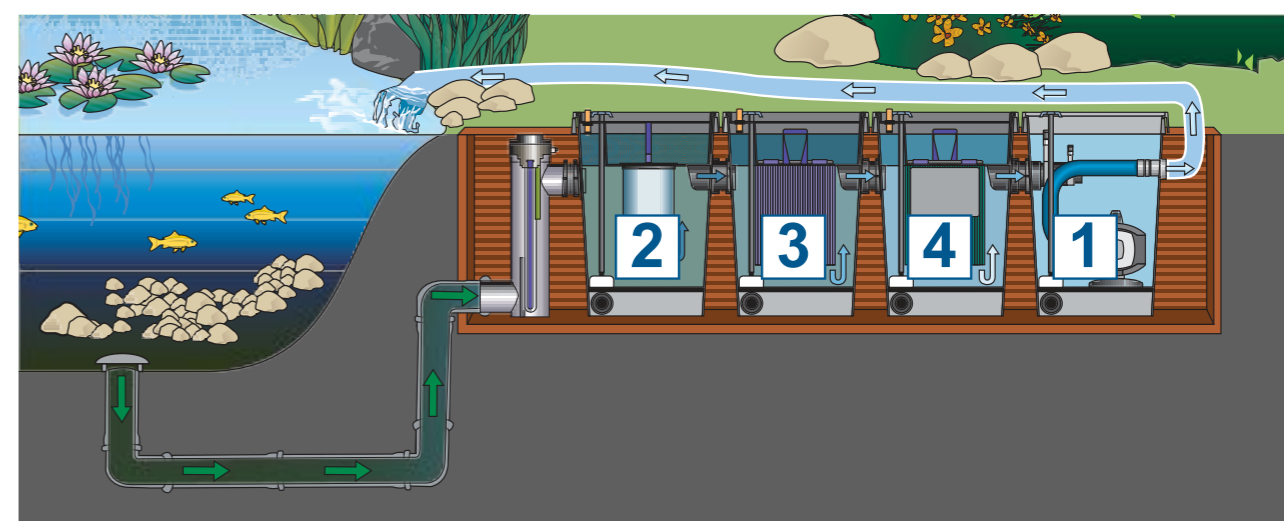
#### Установка – гравитационный тип



#### Установка – напорный тип



МОДУЛЬНАЯ СИСТЕМА ФИЛЬТРАЦИИ PROFICLEAR CLASSIC НАПОРНОГО ТИПА



МОДУЛЬНАЯ СИСТЕМА ФИЛЬТРАЦИИ PROFICLEAR CLASSIC ГРАВИТАЦИОННОГО ТИПА

	ProfiClear Classic Насосная камера 1	ProfiClear Classic Грязеуловитель 2	ProfiClear Classic Модуль фильтровальных губок 3	ProfiClear Classic Фосфат-связывающий модуль 4
Размеры (Д x Ш x В) [мм]	800 x 600 x 800	800 x 600 x 800	800 x 600 x 800	800 x 600 x 800
Вес нетто [кг]	34.4	36.1	40.4	43.4
Гарантия *G (+ дополнительная гарантия) [лет]	2 + 1	2 + 1	2 + 1	2 + 1
Удаление твердых загрязнителей [мкм]	–	800	–	–
Поверхность биофильтра [м²]	–	–	90.0	148.0
Специальные фильтровальные гранулы [кг]	–	–	–	4.00
Количество синих фильтрующих элементов [шт.]	–	–	3	–
Количество красных фильтрующих элементов [шт.]	–	–	3	–
Количество черных фильтрующих элементов [шт.]	–	–	–	6
Входные соединения	2xDN 100/DN 150	1xDN 100/DN 150 + 2x50 мм	1xDN 100/DN 150 + 2x50 мм	1xDN 100/DN 150 + 2x50 мм
Выходные соединения	1" – 2" + 1 x 50 мм	1 x DN 100/DN 150	1 x DN 100/DN 150	1 x DN 100/DN 150
Соединение, слив загрязнений	DN 70	DN 70	DN 70	DN 70
Максимальная производительность насоса [л/ч]	25000	12500	12500	12500
Рекомендуемая водоподача (напорная) [л/ч]	–	8000	8000	8000
Рекомендуемая водоподача (самотек) [л/ч]	–	6000	6000	6000
Другое	слив загрязнений с задвижкой	2 сита, слив загрязнений с задвижкой	слив загрязнений с задвижкой	Слив загрязнений с задвижкой
<b>Артикул</b>	<b>51061</b>	<b>51064</b>	<b>51065</b>	<b>51066</b>



**Идеальное решение для больших прудов кои.** Владельцы прудов кои знают, что маленький пруд с несколькими карпами может быстро превратиться в большую систему. Вместе с количеством рыбы и нагрузкой на пруд растут требования к удобству и производительности системы фильтрации. Никто не согласен на компромиссы.

**Новое поколение модульной системы фильтрации ProfiClear Premium** разрабатывалось в тесном сотрудничестве с ведущими экспертами в области разведения кои. Высоконадежная производительность фильтра, хорошо продуманная функциональность и отличное соотношение цены / качества унавивают совершенно новые стандарты. Вся система, состоящая из трех модулей: модуля с барабанным фильтром, модуля с подвижным слоем и отдельного модуля, обеспечивает чистоту воды и может быть дополнительно увеличена на 50 м³. Также при желании можно создать плавательный пруд. Весь секрет заключается в функциональности системы: в зависимости от использования пруда возможно подключение второго модуля с подвижным слоем, а отдельный модуль может быть оборудован дополнительными средствами фильтрации. Таким несложным образом можно увеличить общую производительность системы фильтрации. Вода, даже в больших водоемах, таких как естественные пруды или плавательные пруды объемом до 200 м³, всегда будет чистой.

**Откройте для себя впечатляющую функциональность этой системы и убедитесь в ее преимуществах; она не имеет аналогов!**

	Пресная вода	Вода из бассейна	Морская вода	220-240 В	400 В	110-120 В	50 Гц	60 Гц
Отдельный модуль	✓	✓	✓	✓	✓	✓	✓	✓
Модуль с подвижным слоем	✓	✓	✓	✓	✓	✓	✓	✓
Барабанный фильтр в напорной системе	✓	✓	✓	✓	✓	✓	✓	✓
Барабанный фильтр в системе гравитационного типа	✓	✓	✓	✓	✓	✓	✓	✓



www.oase-livingwater.com/  
proficlearfilm

## PROFICLEAR PREMIUM – ПЕРЕДОВАЯ СИСТЕМА ФИЛЬТРАЦИИ ДЛЯ ПРУДОВ КОИ

### Обзор преимуществ системы:

- Новое поколение модульных фильтров для прудов кои и других больших водоемов объемом до 200 м³
- Высокопроизводительная система фильтрации с функцией интеллектуального контроля
- Функция интеллектуальной самоочистки обеспечивает уникальную функциональность, без необходимости обслуживания (модуль с барабанным фильтром)
- Превосходные показатели расщепления загрязнений и питательных веществ обеспечиваются с помощью профессиональной среды фильтрации и подвижного слоя

### Дополнительное оборудование (заказывается отдельно)

**Донный слив**

- Для безопасного подключения модулей ProfiClear
- Фланцевое соединение с пленкой

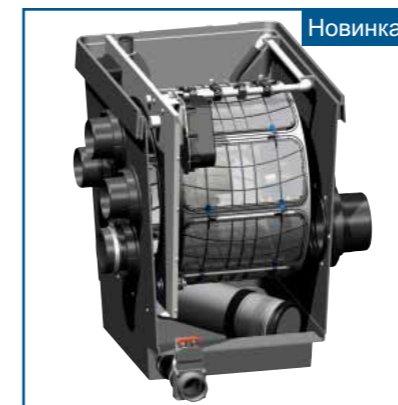
Донный слив BD 100		
Диаметр	[мм]	380
Гарантия	[лет]	3
Соединение с трубой		DN 100 (внутренний диаметр 110)
<b>Артикул</b>		<b>37143</b>

**Сито ProfiClear Premium**

- Дополнительное оборудование для модуля с барабанным фильтром
- Удаляет частицы грязи размером до 150 мкм и, таким образом, позволяет снизить потребление воды
- Идеальное решение для естественных прудов и плавательных прудов

<b>Сито ProfiClear Premium</b>	
<b>Артикул</b>	<b>50947</b>

## Модуль с БАРАБАННЫМ ФИЛЬТРОМ



Наука лидирует. Эта интеллектуальная система отфильтровывает твердые загрязнения размером 60 мкм, то есть тоньше волоса.

- Максимальный размер удаляемых частиц загрязнений 60 мкм, а также пропускная способность до 25 м³/ч обеспечивают кристальную чистоту воды
- Автоматическая самоочистка для максимального удобства
- Микроконтроллер автоматически контролирует и регулирует основные функции системы. Простое обслуживание – как детская игра
- Расширенный тест VDE подтверждает надежность и безопасность системы
- Широкие возможности применения: может использоваться как в напорных системах, так и в гравитационных
- Устойчивый корпус сделан из стальных элементов и стабильного по размерам дюралюмина
- Легкосъемные элементы сита и свободно вращающийся барабан обеспечивают легкий доступ к нему.
- Исключительно тихая работа благодаря эффективному подавлению шума
- Мощный, высококачественный напорный насос встроены для промывки барабана

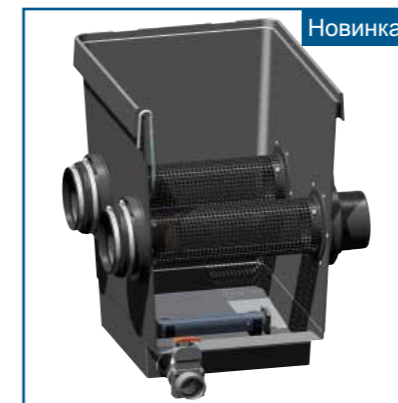


Прочные элементы сита из нержавеющей стали обеспечивают максимальную надежность и долговечность барабана.



Легкосъемные элементы сита (также доступны в версии 150 мкм) и свободно вращающийся барабан обеспечивают легкий доступ к нему.

## Модуль с ПОДВИЖНЫМ СЛОЕМ



Оригинальная биологическая среда Hel-X обеспечивает оптимальную циркуляцию среды. Оригинальная биологическая среда Hel-X очень эффективна при разложении загрязнителей в системе подвижного слоя.

- Чрезвычайно большая защищенная поверхность для колоний микроорганизмов
- Инновационная технология байпасов обеспечивает оптимальное перемещение биоэлементов Hel-X, даже при больших пропускных значениях
- Очистка от токсинов, таких как аммоний, аммиак и нитриты
- Заранее установленный аэратор для насыщения кислородом и создания вихревых потоков
- Преимущества системы с подвижным слоем: постоянное оптимальное насыщение кислородом; самоочистка от отмершей биомассы, использованы ноу-хау из промышленной очистки воды
- Встроенный донный слив с высококачественной задвижкой DN 75
- 50 л среды Hel-X расщепляет примерно 300 г корма для рыб в день (количество может быть увеличено до 75 л на модуль)



Встроенный аэратор может подключаться к насосам для аэрации AquaOxy.



Биологическая поверхность для колоний микроорганизмов (слева – неиспользованные элементы, справа – заселенные бактериями).

## ОТДЕЛЬНЫЙ МОДУЛЬ

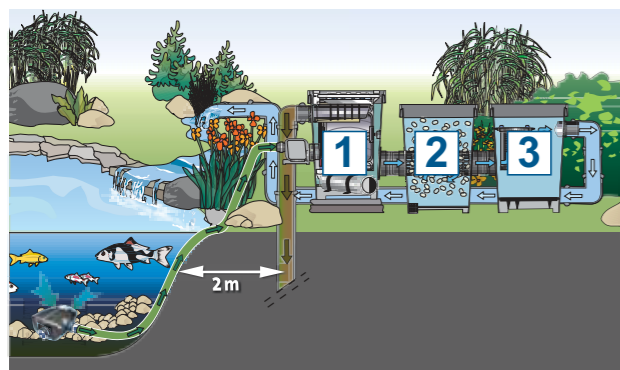


Большая функциональность для максимальной эффективности. Разнообразные возможности установки системы фильтрации исходя из индивидуальных особенностей водоема.

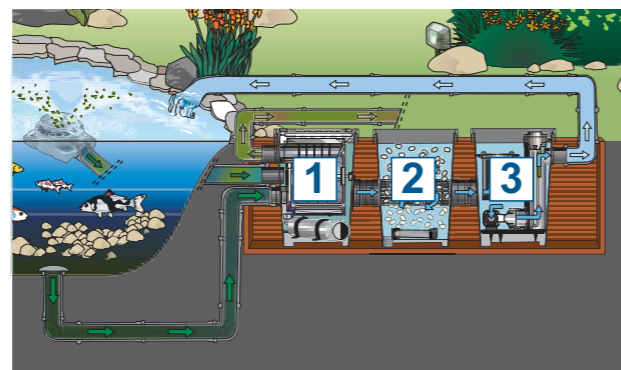
- Для увеличения производительности фильтра модуль дает возможность малогабаритной установки насосов для фильтрации AquaMax Gravity и УФ очистителей Bitron Gravity
- Удобное наполнение дополнительными средствами фильтрации до 8 литров двух отдельных корзин, находящихся в области водотока
- Встроенный донный слив оборудован высококачественной и идеально выполненной задвижкой



Удобное наполнение дополнительными средствами фильтрации до 8 литров двух отдельных корзин.



Модульный фильтр ProfiClear Premium в системе напорного типа



Модульный фильтр ProfiClear Premium в системе гравитационного типа

## ТАБЛИЦА ВЫБОРА ДЛЯ PROFICLEAR PREMIUM

Естественные пруды и Плавательные пруды (без рыбы)			40 м³	60 м³	80 м³	100 м³	120 м³	160 м³	200 м³
			Модуль с барабанным фильтром	ед.	1	1	1	1	1
Модуль очистки с подвижным слоем	ед.	1	1	1	1	2	2	2	2
Отдельный модуль	ед.	1	1	1	1	1	1	1	1
Bitron 72 Вт (напорная система)	ед.	1	1	–	–	2	–	–	–
Bitron 110 Вт (напорная система)	ед.	–	–	1	1	–	2	2	2
Bitron Gravity (гравитационная система)	ед.	1	1	1	1	2	2	2	2
AquaMax Gravity Eco 10000	ед.	1	1	–	–	2	–	–	–
AquaMax Gravity Eco 15000	ед.	–	–	1	1	–	2	–	–
AquaMax Gravity Eco 20000	ед.	–	–	–	–	2	–	2	2
Производительность насоса = размер пруда / х	ед.	8	8	8	8	8	8	8	8

В таблице учитываются обычные потери водоподачи в системе фильтрации.

С рыбой (до 1 кг/1000 л)			20 м³	30 м³	40 м³	50 м³	60 м³	80 м³	100 м³
			Модуль с барабанным фильтром	ед.	1	1	1	1	1
Модуль очистки с подвижным слоем	ед.	1	1	1	1	2	2	2	2
Отдельный модуль	ед.	1	1	1	1	1	1	1	1
Bitron 72 Вт (напорная система)	ед.	1	1	–	–	2	–	–	–
Bitron 110 Вт (напорная система)	ед.	–	–	1	1	–	2	2	2
Bitron Gravity (гравитационная система)	ед.	1	1	1	1	2	2	2	2
AquaMax Gravity Eco 10000	ед.	1	1	–	–	2	–	–	–
AquaMax Gravity Eco 15000	ед.	–	–	1	1	–	2	–	–
AquaMax Gravity Eco 20000	ед.	–	–	–	–	2	–	2	2
Производительность насоса = размер пруда / х	ед.	4	4	4	4	4	4	4	4

В таблице учитываются обычные потери водоподачи в системе фильтрации.

Пруды кои (до 3 кг/1000 л)			15 м³	20 м³	25 м³	45 м³	60 м³	70 м³	90 м³
			Модуль с барабанным фильтром	ед.	1	1	1	1	2*
Модуль очистки с подвижным слоем	ед.	1	1	1	2	3	3	4	
Отдельный модуль	ед.	1	1	1	1	2	2	2	
Bitron 110 Вт (напорная система)	ед.	1	1	2	2	3	4	4	
Bitron Gravity (гравитационная система)	ед.	1	1	2	2	3	4	4	
AquaMax Gravity Eco 10000	ед.	1	–	2	–	–	4	–	
AquaMax Gravity Eco 15000	ед.	–	1	–	2	3	–	4	
Производительность насоса = размер пруда / х	ед.	1.5	1.5	1.5	1.5	1.5	1.5	1.5	

\* Установка в два ряда (система фильтрации должна функционировать в два ряда, установленные отдельно друг от друга), рис. на странице 154. В таблице учитываются обычные потери водоподачи в системе фильтрации, а также рекомендации экспертов по очистке прудов кои.

Все ссылки относительно сочетания наших фильтров / УФ очистителей для специальных размеров прудов основываются на среднеевропейских климатических условиях. Они могут отличаться от условий в других регионах температурой воды и интенсивностью солнечного света.

	ProfiClear Premium Барабанный фильтр в системе напорного типа <b>1</b>	ProfiClear Premium Барабанный фильтр в системе гравитационного типа <b>1</b>
Размеры (Д x Ш x В)	[мм]	830 x 600 x 820
Номинальное напряжение	[В/Гц]	230/50
Энергопотребление	[Вт]	5
Энергопотребление, очистка	[Вт]	1090
Длина кабеля питания	[м]	2.00 + 5.00
Вес нетто	[кг]	80.00
Пульт управления		микроконтроллер
Температурный дисплей		Да
Удаление твердых загрязнителей	[мкм]	60
Количество форсунок / промыв	[л/мин]	4 x 2.5
Насос промыва	[бар]	Ebara 6
Автоматизация промыва		сенсорная, временной интервал, ручная
Диаметр барабана	[мм]	516
Ширина барабана	[мм]	370
Количество элементов сита	[ед.]	8
Поверхность всасывания фильтра	[см²]	4200
Материал		стеклопластик Дюропласт / Нержавеющая сталь
Количество входных соединений	[ед.]	2
Соединение, вход		2" DN 110
Количество выходных соединений	[ед.]	2
Соединение, выход		DN 150 (Система OASE)
Соединение, слив		DN 75, DN 110
Соединение с		Bitron УФ Bitron Gravity
Максимальная производительность насоса	[л/ч]	25000
Высота установки над уровнем воды	[см]	40
Допустимая разница уровня воды	[см]	5
Тип установки		напорная гравитационная
Другое		слив загрязнений оборудован задвижкой
<b>Артикул</b>		<b>50773 50775</b>

	OASE ProfiClear Premium Модуль с подвижным слоем <b>2</b>	OASE ProfiClear Premium Отдельный модуль <b>3</b>
Размеры (Д x Ш x В)	[мм]	830 x 600 x 820
Вес нетто	[кг]	50.00
Поверхность биофильтра	[м²]	43.0
Защищенная поверхность биологического фильтра	[м²]	35.5
Отдельный фильтр с гранулами		– 2 x 8 л
Количество элементов сита	[ед.]	– 2
Материал		стеклопластик стеклопластик / нержавеющая сталь
Количество входных соединений	[ед.]	2
Соединение, вход		DN 150 (Система OASE) DN 150 (Система OASE)
Количество выходных соединений	[ед.]	2
Соединение, выход		DN 150 2", DN 110
Соединение, слив		DN 75 DN 75
Литры в час, мин.	[л/ч]	10000 10000
Максимальная пропускная способность	[л/ч]	25000 25000
Соединение с		AquaOxy CWS 2000–4800 Bitron Gravity, AquaMax Gravity Eco
Высота установки над уровнем воды	[см]	13 13
Тип установки		напорная и гравитационная напорная и гравитационная
Другое		заранее установленный аэратор, слив загрязнений оборудован задвижкой слив загрязнений оборудован задвижкой
<b>Артикул</b>		<b>50772 50771</b>





	Пресная вода	Вода из бассейна	Морская вода	220-240 В	400 В	110-120 В	50 Гц	60 Гц
Песочный фильтр D 600	✓	✓	✓	✓	✓	✓	✓	✓
Песочный фильтр D 800	✓	✓	✓	✓	✓	✓	✓	✓
Автоматический механизм обратного промывания Eurotronik	✓	✓	✓	✓	✓	✓	✓	✓

## ПЕСОЧНЫЙ ФИЛЬТР D600 / D800

Эффективный механизм фильтрации существенно увеличивает интервалы между процессами очистки в фонтанах, прудах и других системах.

### Обзор характеристик продукции

- Эффективный механизм механической очистки воды
- Увеличение интервалов между очистками
- Экологически чистая механическая фильтрация
- Тщательно подобранная и простая в установке система, состоящая из фильтра, насоса и многоканального клапана
- Легкая очистка

Дополнительное оборудование (заказывается отдельно)

Новинка

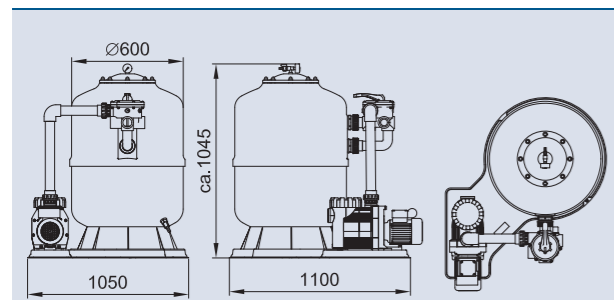


Автоматический механизм обратного промывания Eurotronik

- Для автоматического промывания

Автоматический механизм обратного промывания Eurotronik	
Кабель подключения на D 600 или D 800	
Размеры (Д x Ш x В) [мм]	245 x 140 x 95
Источник питания [В/Гц]	230/50
Энергопотребление контроллера [ВА]	около 10
Отключающая способность [кВт]	макс. 1.1
Вентиль с электроприводом [В]	230
<b>Артикул</b>	<b>55351</b>
Кварцевый песок	
Зернистость	0.4 – 0.8 мм
<b>Артикул</b>	<b>53428</b>
Наполнитель AFM	
Зернистость	0.5 – 1.0 мм
<b>Артикул</b>	<b>50433</b>

Активированный фильтрующий материал имеет каталитические и окисляющие свойства. Предотвращает накопление биопленки и увеличивает интервалы между обслуживанием.



Песочный фильтр D600



Песочный фильтр D600

Фильтр с кварцевым песком должен функционировать параллельно и независимо от действующего фонтана и технологической циркуляции. Фильтр может быть включен как во время работы фонтана, так и после его остановки, а также круглосуточно.

Система фильтрации состоит из емкости из армированного стеклопластика, насоса и многоканального клапана. Вся система очень компактна и установлена на пластмассовом поддоне. Отверстие для наполнения фильтровального бака закрывается крышкой со встроенным манометром.

Для заполнения бака может использоваться кварцевый песок или фильтрующий наполнитель AFM. Загрязненная вода засасывается с помощью насоса. Внутри фильтра вода прокачивается сквозь фильтрующий материал через верхний распределитель с ситом, а затем подается обратно в чашу фонтана через нижний распределитель с небольшой трубой, имеющей неплотный шов. При переполнении фильтра загрязнителями, достаточно просто произвести обратное промывание и спустить грязную воду с помощью сточного канала.

Таблица с ориентировочными значениями для контроля времени работы фильтра / Максимального объема воды в зависимости от рабочего цикла фильтра:

Песочный фильтр	D 600	D 800
<b>При низком уровне загрязнения</b>		
Рециркуляция / в день	2	2
9 часов / в день [м³]	50	120
15 часов / в день [м³]	70	200
24 часов / в день [м³]	120	300
<b>При среднем уровне загрязнения</b>		
Рециркуляция / в день	4	4
9 часов / в день [м³]	30	60
15 часов / в день [м³]	45	100
24 часов / в день [м³]	60	150
<b>При высоком уровне загрязнения</b>		
Рециркуляция / в день	6	6
9 часов / в день [м³]	20	40
15 часов / в день [м³]	35	60
24 часов / в день [м³]	50	100

Песочный фильтр	D 600	D 800
Размеры (Д x Ш x В) [мм]	1000 x 870 x 1100	1000 x 1000 x 1250
Фильтровальный бак с поддоном и крышкой		
Диаметр фильтровального бака [мм]	630	830
Площадь фильтра [м²]	0.28	0.50
Способность рециркуляции при 8 м ВС [м³/ч]	13	25
Скорость фильтрации при 8 м ВС [м/ч]	50	50
Скорость обратного промывания [м/ч]	50	50
Продолжительность обратного промывания [мин]	около 2 – 4	около 2 – 4
Необходимое количество воды для обратного промывания [л]	около 650/3 мин	около 1250/3 мин
Зернистость фильтрующего материала [мм]	0.4 – 1.0	0.4 – 1.0
Количество фильтрующего материала [кг]	около 125	около 325
Максимальная рабочая температура [°С]	40	40
Максимальное рабочее давление [бар]	2.5	2.5
Всасывающее соединение [дюйм]	2	2
Напорное соединение [дюйм]	1 ½	2
Соединение обратного промывания [дюйм]	1 ½	2
Номинальная мощность двигателя [кВт]	0.65	1.3
Энергопотребление двигателя [кВт]	0.97	1.85
Номинальное напряжение двигателя [В/Гц]	230/50	230/50
Номинальный ток двигателя [А]	4.7	8.3
Защитный класс двигателя	IP x 4	IP x 4
Вес без песка [кг]	40.0	72.0
Материал фильтровального бака	стеклопластик (полиэфир)	стеклопластик (полиэфир)
Материал насоса	PP TV 20/PP TV 40	PP TV 30/PP TV 40
<b>Артикул</b>	<b>50431</b>	<b>50432</b>



Скиммер для установки в стене водного резервуара	Пресная вода	Вода из бассейна	Морская вода
--	--------------	------------------	--------------

## СКИММЕР ДЛЯ УСТАНОВКИ В СТЕНЕ ВОДНОГО РЕЗЕРВУАРА

Скиммеры фирмы OASE из нержавеющей стали предназначены для сбора загрязнений с поверхности воды.

Скиммеры монтируются в боковой стене чаши фонтана и подключаются к всасывающей трубе насоса фильтрации. Внутри вместительного корпуса скиммера из нержавеющей стали находится всасывающее отверстие, защитная рамка и фильтрующая сетка с плавающей откидной створкой. Защитная рамка и фильтрующая сетка с плаваю-

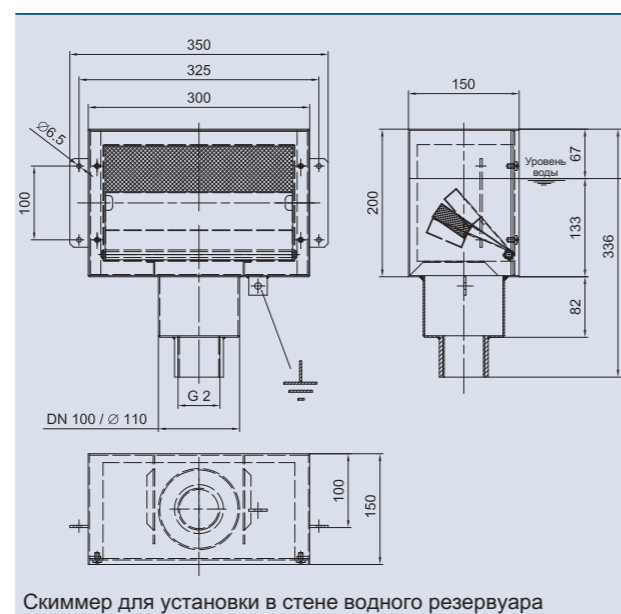
щей откидной створкой составляют компактный блок. Для очистки скиммера от собранных загрязнений блок легко вынимается с лицевой стороны.

### Обзор характеристик продукции

- Корпус скиммера из высококачественной стали
- Высокоэффективная очистка от загрязнений
- Легко вынимаемая фильтрующая сетка



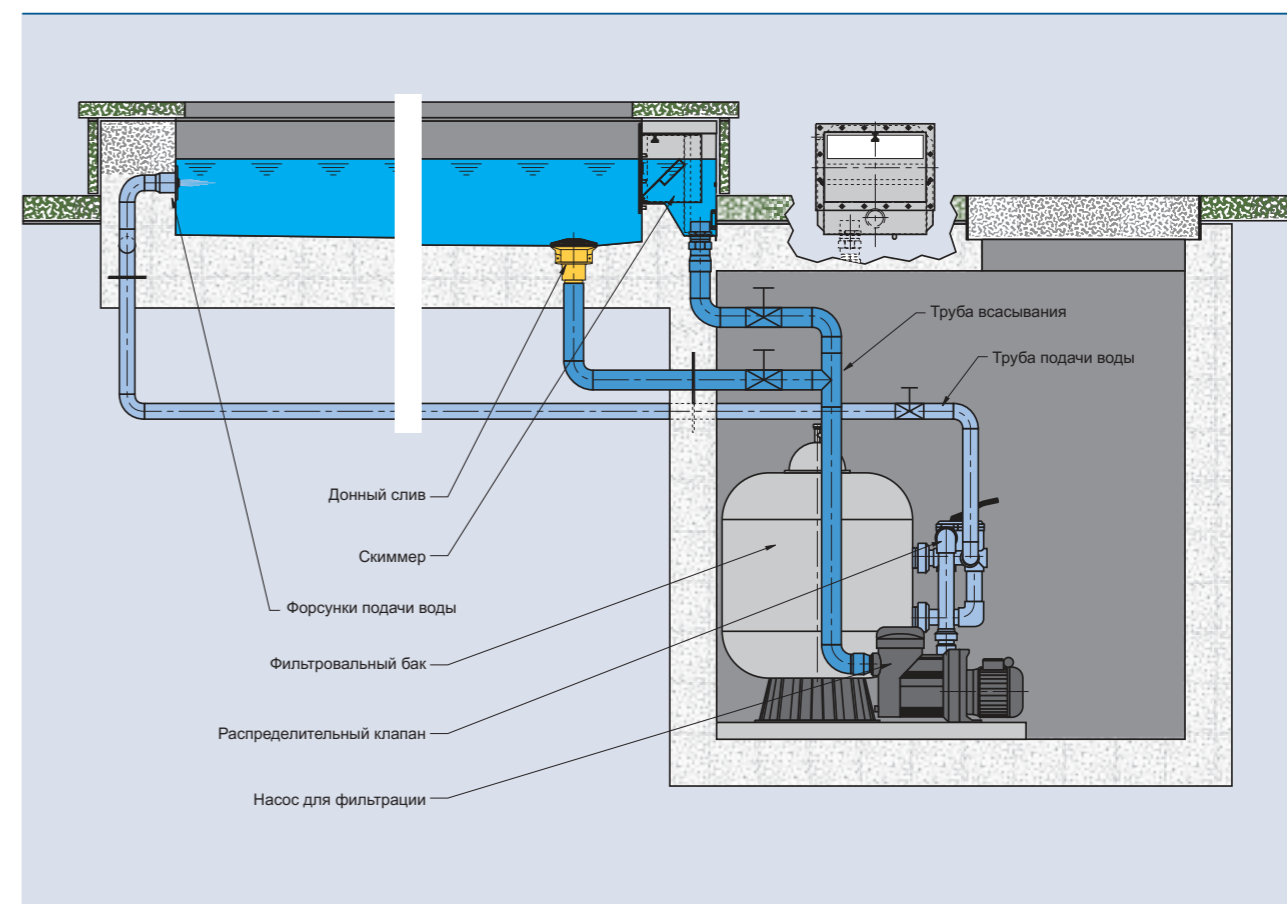
Скиммер для установки в стене водного резервуара



Скиммер для установки в стене водного резервуара

Плавающая откидная створка постоянно находится в движении и приспосабливается к изменениям уровня воды. Ее функция заключается в нарушении поверхностного натяжения воды и увеличении скорости всасывания скиммера.

Благодаря увеличенной скорости всасывания, плавающие на поверхности загрязнения более эффективно втягиваются в фильтрующую сетку и удерживаются там до момента очистки. Всасывающее соединение находится на нижней панели скиммера.



### Дополнительное оборудование (заказывается отдельно)

Закладной элемент 100 Т (стр. 182)	57467
Донный слив с грязевой решеткой 100 Е (стр. 182)	51974
Закладной элемент 70 Т (стр. 182)	57471
Донный слив с грязевой решеткой 70 Е (стр. 182)	51973
Впускная форсунка 15 Е (стр. 188)	53086
Трубный проход для стен и дна 15-175 Е (стр. 188)	51142
Фильтрующая сетчатая корзина 200/100/15 Е (стр. 192)	51082



Скиммер для установки в стене водного резервуара

Скиммер для установки в стене водного резервуара		
Размеры (Д x Ш x В)	[мм]	350 x 150 x 336
Соединение	[DN/дюйм]	100/2
Материал		нержавеющая сталь
Вес	[кг]	5.10
Артикул		54921



	Пресная вода	Вода из бассейна	Морская вода	220-240 В	400 В	110-120 В	50 Гц	60 Гц
Система Clear Fountain System	✓	✓	✓	✓	✓	✓	✓	✓
Зонд Ph	✓	✓	✓	✓	✓	✓	✓	✓
Зонд Redox	✓	✓	✓	✓	✓	✓	✓	✓
Комплект буферных растворов для калибровки	✓	✓	✓	✓	✓	✓	✓	✓

## СИСТЕМА ПОДАЧИ ЧИСТОЙ ВОДЫ ДЛЯ ФОНТАНА CLEAR FOUNTAIN SYSTEM И ОБРАБОТКА ВОДЫ

Технология фонтанов требует оптимальных характеристик воды: идеальное значение pH, отсутствие водорослей и микроорганизмов являются необходимыми условиями. Мы используем проверенные средства для достижения этих целей. Компания OASE разработала ассортимент специального дозирующего оборудования и аксессуаров для надежной очистки.

### СИСТЕМА ПОДАЧИ ЧИСТОЙ ВОДЫ ДЛЯ ФОНТАНА CLEAR FOUNTAIN SYSTEM

- Простая, надежная система в промышленном корпусе с дозаторами и измерительными приборами.
- Защищенная паролем система с дисплеем и панелью управления, удобными для пользователя.

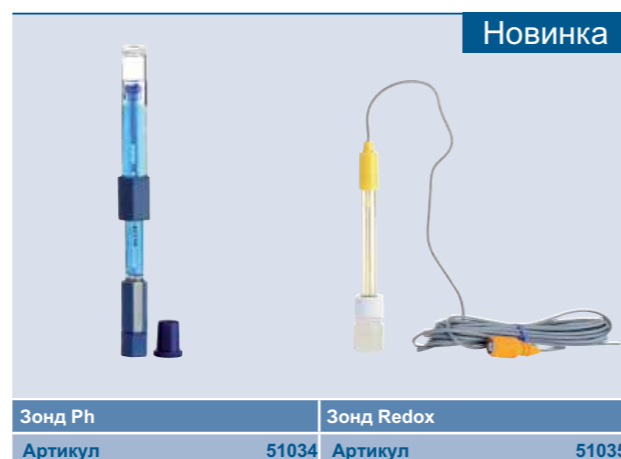


Система Clear Fountain System

- Пропорциональное дозирование с помощью частотной модуляции.

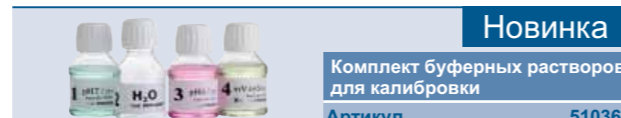
### Обзор характеристик продукции

- Чистая вода в визуальном, гигиеническом и техническом отношении
- Идеально подобранные компоненты системы
- Высококачественные комплектующие от одного производителя
- Легкая в обслуживании система



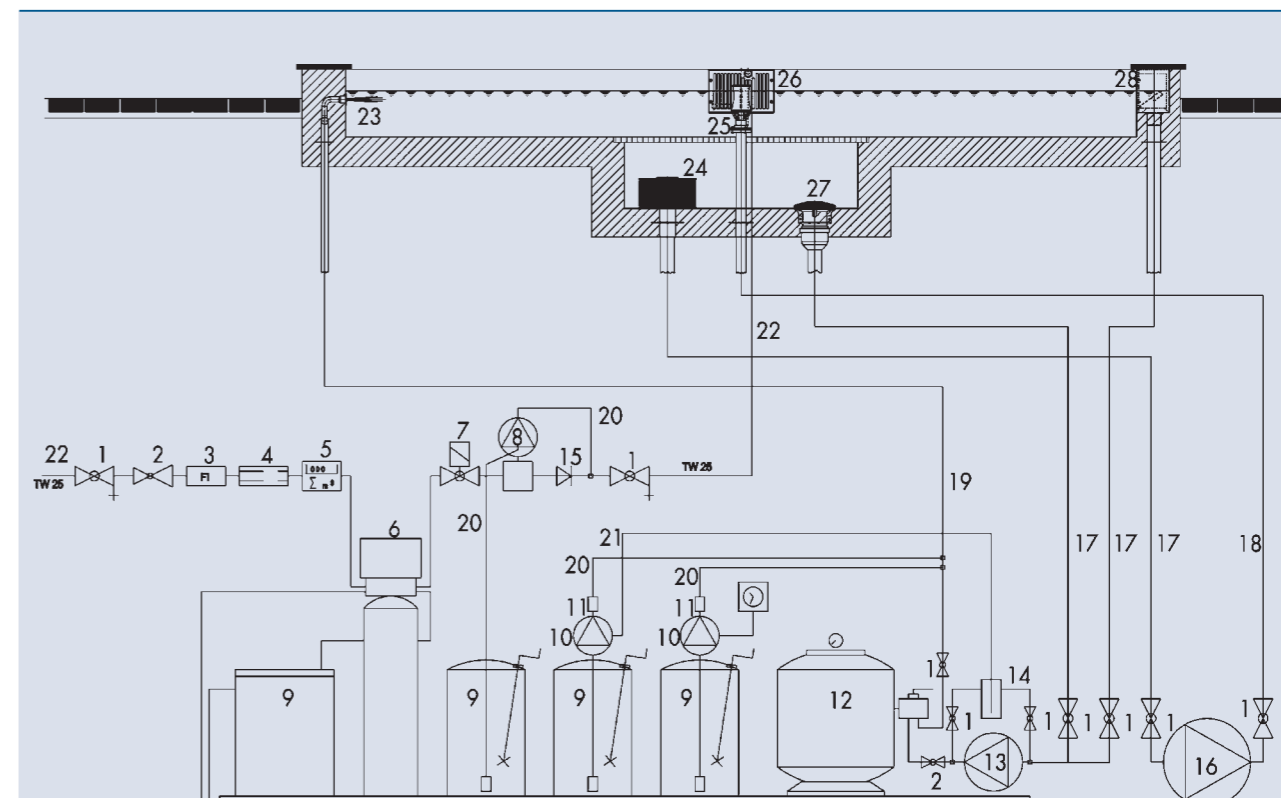
Новинка

Зонд Ph	Зонд Redox
Артикул 51034	Артикул 51035

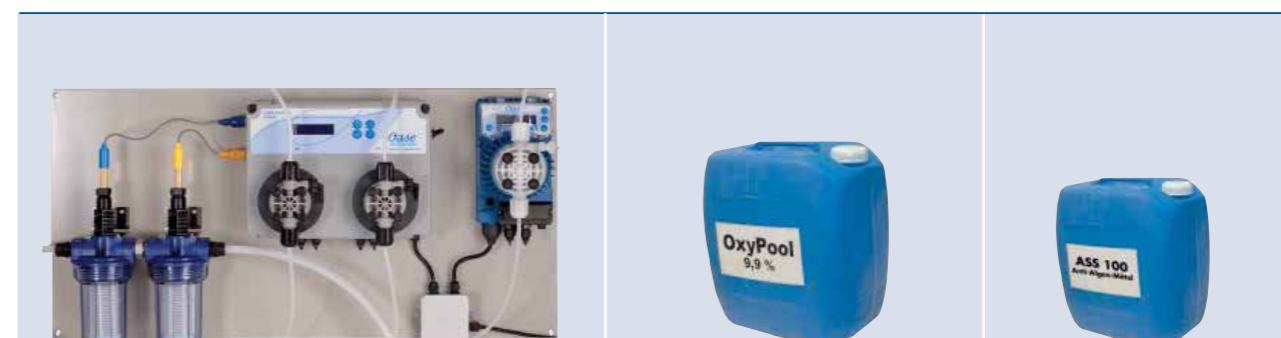


Новинка

Комплект буферных растворов для калибровки
Артикул 51036



- |                                    |                                   |  |
|------------------------------------|-----------------------------------|--|
| 1 = Запорный/дроссельный регулятор | 10 = Насос дозатора               | 20 = Трубопровод дозатора                        |
| 2 = Редукционный вентиль           | 11 = Редукционный вентиль         | 21 = Измерительная линия                         |
| 3 = Сито фильтра                   | 12 = Фильтр с кварцевым песком    | 22 = Трубопровод подачи чистой воды              |
| 4 = Разделитель труб               | 13 = Насос фильтра                | 23 = Форсунки подачи воды                        |
| 5 = Водомер                        | 14 = Блок с электродами           | 24 = Всасывающий фильтр                          |
| 6 = Система умягчения воды         | 15 = Запор обратного оттока       | 25 = Фонтанная насадка                           |
| 7 = Электромагнитный клапан        | 16 = Насос фонтана                | 26 = Комбинированная арматура стеновой установки |
| 8 = Дозатор количества воды        | 17 = Всасывающий трубопровод      | 27 = Донный слив с ситом                         |
| 9 = Емкость дозатора               | 18 = Напорный трубопровод         | 28 = Скиммер                                     |
|                                    | 19 = Напорный трубопровод фильтра |  |



	Система Clear Fountain System	OxyPool	ASS 100 *
Размеры (Д x Ш x В) [мм]	900 x 300 x 500	260 x 300 x 400	200 x 200 x 400
Средство	компактная дозирующая станция	перекись водорода 9.9 % с ионами серебра	хлористый аммоний
Напряжение [В/Гц]	100-240/50-60	-	-
Энергопотребление [Вт]	56	-	-
Литров	-	20	10
Вес [кг]	16	25	12
Артикул	50434	51062	51093

\* Используйте альгициды с осторожностью. Перед использованием альгицидов ознакомьтесь с маркировкой и внимательно прочитайте инструкцию по применению.



	Пресная вода	Вода из бассейна	Морская вода	220-240 В	400 В	110-120 В	50 Гц	60 Гц
Система Clear Lake System CLS 250	✓	✓	✓	✓	✓	✓	✓	✓
Система Clear Lake System CLS 500	✓	✓	✓	✓	✓	✓	✓	✓
Система Clear Lake System CLS 5000	✓	✓	✓	✓	✓	✓	✓	✓
Система Clear Lake System CLS 20000	✓	✓	✓	✓	✓	✓	✓	✓

## СИСТЕМА ОЧИСТКИ ОЗЕРА CLEAR LAKE SYSTEM 250/500/5000/20000

Система фильтрации Clear Lake System представляет собой экономичную, безопасную и приемлемую с экологической точки зрения систему очистки воды, которая была разработана для применения в естественных и искусственных водоемах.

Концентрированная смесь газа, так называемый Диоксирид, производится из умягченной питьевой воды и соли. Газ разрушает водоросли, убивает бактерии и вирусы и, таким образом, очищает воду.

Может применяться также в частных и общественных прудах и озерах, рыборазводных фермах, фонтанах, а также зоологических и архитектурных водоемах и озерах.

### Система состоит из:

- Смягчителя для воды
- Накопительного бака для регенерации соли
- Блока питания (кроме CLS 250 и 500)
- Электронного управления
- Мембранного электролиза
- Специальной вентиляции для водорода (кроме CLS 250 и 500)
- Инжекторного устройства Вентури (Байпас)

### Обзор характеристик продукции

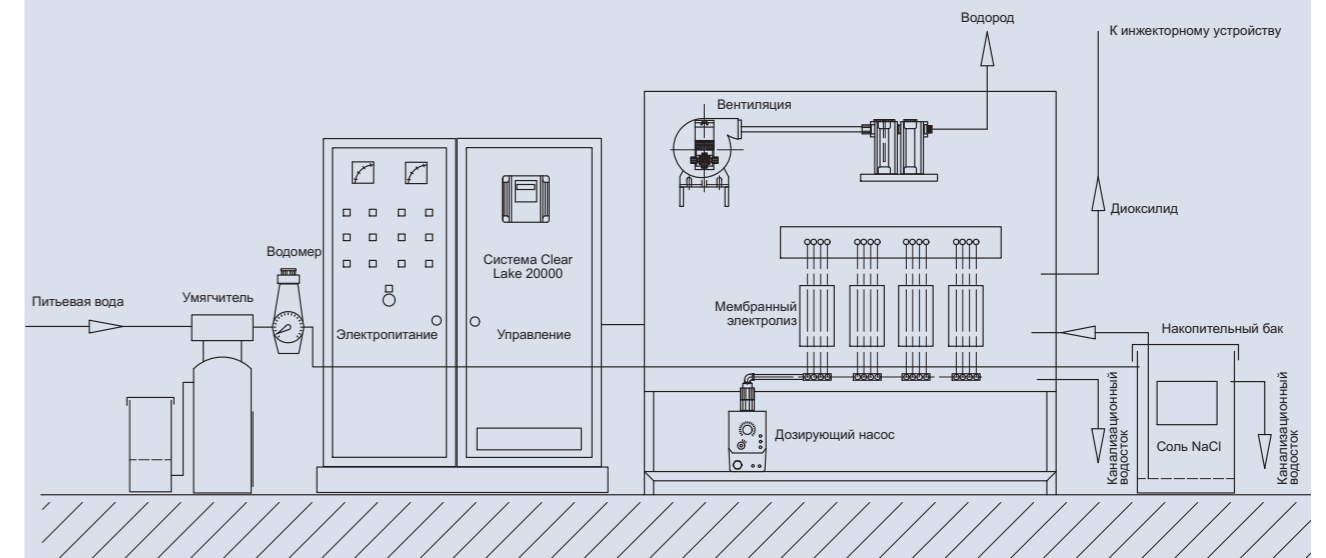
- Блоки питания с контролем температуры
- Блок управления
- Отображение выходной мощности
- Беспотенциальный контакт для внешнего индикатора неисправностей
- Настройка питания 5% – 100%
- Автоматическое пневматическое управление с аварийным отключением (кроме CLS 250 и 500)
- Специальная система вентиляции для водорода (кроме CLS 250 и 500)
- Электролизные элементы с титановыми электродами
- Низкие эксплуатационные затраты
- Компактный дизайн

### Аксессуары (по заказу)

- Индивидуальные технические устройства для измерений и контроля
- Системы фильтрации

Все системы очистки Clear Lake Systems могут использоваться комплексно!

### Схема установки Пример: CLS 20000



### Умягчитель системы Clear Lake

- Низкие эксплуатационные расходы
- Имеет регенеративные свойства
- Кран для отбора проб воды
- Электромагнитный клапан, зависящий от режима работы системы
- Редукционный клапан давления с моноскопом и ситом

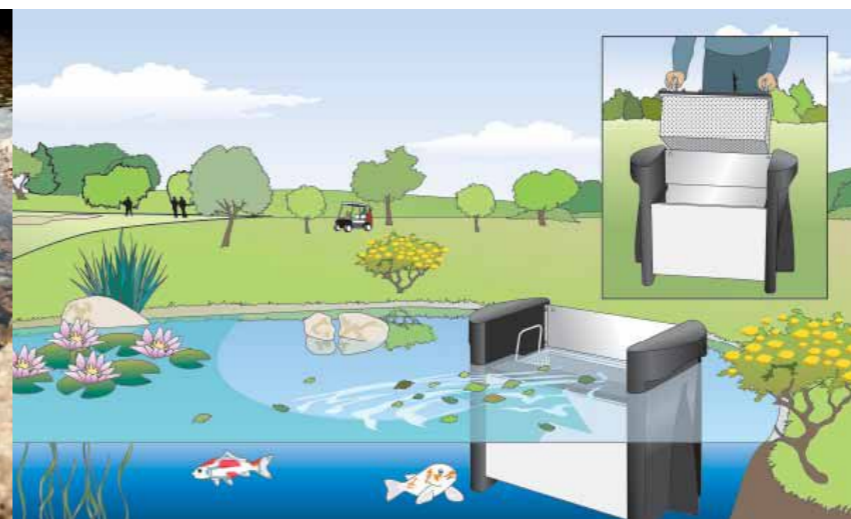
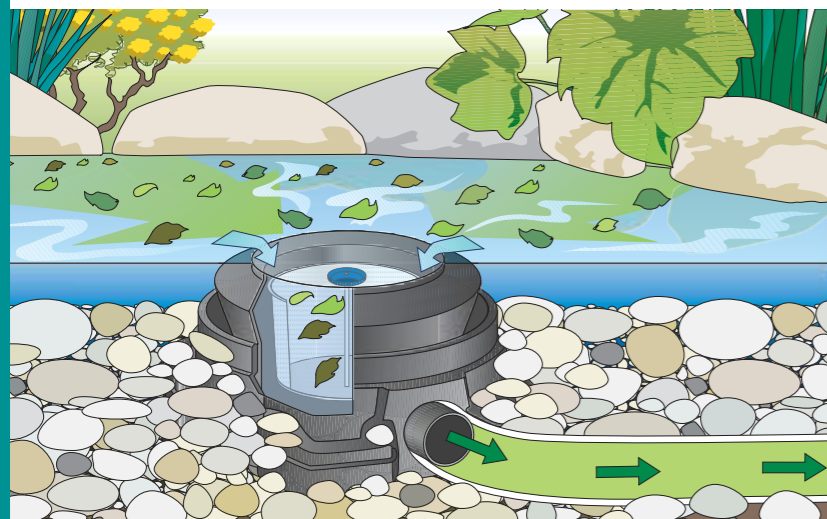


Использование: CLS 500

Дисплей

Накопительный бак для регенерации соли	CLS 250	CLS 500	CLS 5000	CLS 20000
Накопительный бак для рассола [л]	100	100	500	500
Насос для дозирования рассола [л/ч]	1.1 при 16 бар	1.1 при 16 бар	12.3 при 4 бар	32 при 2 бар
Размеры [мм]	(Д x Ш x В) 300 x 400 x 800	(Д x Ш x В) 300 x 400 x 800	(Ø x В) 380 x 860	(Ø x В) 490 x 870

Система Clear Lake System	CLS 250	CLS 500	CLS 5000	CLS 20000
Блок питания [A/B]	20/5.5	40/5.5	500	500
Управление при помощи измерительной системы [мА]	0 – 20	0 – 20	0 – 20	0 – 20
Максимальный входной импульс [лмп/мин]	120	120	120	120
Максимальная входная электрическая мощность [кВА]	0.2	0.3	4	16
Напряжение [В/Гц]	230/50	230/50	400/50	400/50
Расход соли электролитными элементами [кг/ч]	0 – 0.125	0 – 0.25	0 – 1.0	0 – 4.0
Максимальная подача пресной воды [л/ч]	10 – 30	20 – 60	180 – 500	500 – 2000
Максимальное количество производимого диоксида [л/ч]	25	50	500	2000
3% раствор каустической соды (жидкость) [л/ч]	1.5	3	12	48
Обработка объема воды [м³]	250	500	5000	20000
Общий вес (с накопительным баком) ок. [кг]	25	40	380	750
Размеры CLS (Ш x В x Г) [мм]	1000 x 800 x 300	1000 x 800 x 300	1600 x 1900 x 500	800 x 1900 x 500
Размеры умягчителя (Ø x В) [мм]	встроенный	встроенный	185 x 1180	210 x 1345
Установочная плата электролизных элементов (Ш x В x Т) [мм]	–	–	–	2400 x 2000 x 650
Артикул	58960	58960	58960	58960



	Пресная вода	Вода из бассейна	Морская вода	220-240 В	400 В	110-120 В	50 Гц	60 Гц
ProfiSkim 100	✓	✓	✓	✓	✓	✓	✓	✓

## PROFISKIM 100

Листья и частицы грязи, приносимые ветром на поверхность воды, повышают риск нарушения биологического равновесия в водоеме. Скиммеры фирмы OASE надежно и эффективно собирают весь мусор с поверхности воды и удерживают его в контейнере. Таким образом, загрязнения удаляются из экосистемы водоема, прежде чем они принесут ей вред.

Скиммер ProfiSkim 100 для поверхности воды избавляет Вас от утомительной механической очистки от загрязнений поверхности водоема. Этот стационарный скиммер оснащен легким в обслуживании очистным блоком и внушительным 12-литровым контейнером для сбора загрязнений.



ProfiSkim 100

### Обзор характеристик продукции

- Оптимальная функциональность и улучшенные характеристики плавающего кольца
- Большое поперечное сечение обеспечивает водоподачу от 10000 до 12000\* л/ч в системах гравитационного типа и от 10000 до 30000 л/ч напорного типа
- Идеально сочетается с AquaMax Eco 16000

\* Ограничивается диаметром трубного соединения DN100

Самонастраивающаяся переливная перегородка

Фильтрующая сетка со встроенным механизмом очистки

Основание скиммера



ProfiSkim 100		
Посадочное место опорной подставки (Д x Ш)	[мм]	780 x 585
Минимальная высота	[мм]	350
Максимальная высота	[мм]	530
Максимальная глубина установки	[мм]	530
Соединение	[DN]	100
Уменьшение трубы	[дюйм]	2
Рекомендуемая пропускная способность (гравитационный тип)	[л/ч]	10000 – 12000
Рекомендуемая пропускная способность (напорный тип)	[л/ч]	10000 – 30000
Объем фильтрующей корзины	[л]	12
Максимальная поверхность пруда	[м²]	80
Вес	[кг]	13.5
Артикул		57134

	Пресная вода	Вода из бассейна	Морская вода	220-240 В	400 В	110-120 В	50 Гц	60 Гц
Skimmer 250	✓	✓	✓	✓	✓	✓	✓	✓
Skimmer 250 A	✓	✓	✓	✓	✓	✓	✓	✓

## Skimmer 250 / 250A

Skimmer 250 представляет собой плавающий высокоэффективный скиммер, предназначенный для очистки поверхности воды площадью до



Skimmer 250

250 м². Плавающий скиммер особенно хорошо приспособлен для применения в водоемах со значительными изменениями уровня воды, и может использоваться на нежесткой основе в местах скопления загрязнений.

### Обзор характеристик продукции

- Более устойчивый благодаря литому корпусу привода
- Плавающая конструкция обеспечивает отличную приспособляемость к изменениям уровня воды
- Откидная створка скиммера шириной 52 см для оптимальной производительности
- Встроенный насос
- Чрезвычайно долгий срок эксплуатации благодаря герметически закрытому электродвигателю без уплотнений, подверженных износу
- Корзина из нержавеющей стали объемом 27 литров для сбора загрязнений
- Высококачественная сборка и элементы из нержавеющей стали

Skimmer		250
Размеры (Д x Ш x В)	[мм]	775 x 400 x 590
Ширина отверстия скиммера	[мм]	520
Размер корзины (Д x Ш x В)	[мм]	510 x 310 x 190
Объем фильтрующей корзины	[л]	27.0
Номинальное напряжение	[В/Гц]	220 - 240 / 50
Энергопотребление (насос)	[Вт]	250
Максимальный объем в минуту	[л/мин]	250
Максимальный объем в час	[л/ч]	15000
Напорное соединение	[м]	1 1/2"
Поверхность фильтра	[см²]	4500
Для прудов с поверхностью до	[м²]	250
Минимальная глубина воды	[мм]	650
Вес	[кг]	27.0
Длина кабеля	[м]	10.0
Артикул		57480



## AQUAACTIV

Откройте для себя заново серию успешных продуктов AquaActiv по уходу за прудом. Целая концепция здорового пруда была оптимизирована, расширена и скоординирована логически. Разработаны инновационные продукты, созданные на основе нашего многолетнего опыта и при помощи признанных экспертов.



### PHOSLESS



### BIOKICK CWS



### OPTIPOND



### SEDI FREE



### ALGO DIRECT



### ALGO UNIVERSAL



### POND CLEAR



### НАБОР ДЛЯ АНАЛИЗА ВОДЫ PROFI-SET



**Используйте альгициды с осторожностью!**  
Перед использованием ознакомьтесь с информацией на этикетке и в инструкции по применению!

AquaActiv – принцип действия  
Хрупкое биологическое равновесие пруда часто нарушается неконтролируемым увеличением количества рыбы, дождями, падающими листьями или чрезмерным количеством солнечного света. Вследствие этого ухудшается качество воды, увеличивается количество водорослей и осадка, и даже начинает болеть рыба.

В этих ситуациях средства AquaActiv являются эффективным решением для восстановления биологического равновесия, являющегося основополагающим фактором для здоровья пруда.



AquaActiv	PhosLess Защита от водорослей сменная упаковка	BioKick CWS Стартовые бактерии для фильтрации в прудах	OptiPond Для оптимальных характеристик воды	SediFree Для удаления ила
Размер емкости	15 x 2 упаковки 1 л	2 л	5 л	5 л
Для прудов с максимальным объемом	40.0 м³	100.0	50.0	100.0
Подходит для применения в прудах кои	10.0 м³			
Описание	<ul style="list-style-type: none"> <li>15 по 2 1 л упаковок PhosLess CA и PhosLess FS</li> <li>Может использоваться в больших водоемах</li> <li>Сменное средство очистки для очищающих цилиндров PhosLess</li> <li>Также может использоваться непосредственно в проточной воде</li> <li>Идеально подходит для ProfiClear Premium</li> </ul>	<ul style="list-style-type: none"> <li>В течение нескольких дней увеличивает эффективность биологической фильтрации до 100%</li> <li>Процесс нейтрализации нитритов, аммония и аммиака начинается незамедлительно</li> <li>Идеальное решение для дополнительной дозировки в случае частичной замены воды или очистки фильтра!</li> <li>Содержит миллионы активных микроорганизмов</li> </ul>	<ul style="list-style-type: none"> <li>Улучшает характеристики воды из колодца и дождевой воды</li> <li>Увеличивает карбонатную жесткость воды</li> <li>Стабилизирует важнейшие параметры</li> <li>Связывает аммоний и аммиак</li> <li>Предотвращает опасные снижения кислотности</li> <li>Содержит жизненно важные минералы и микроэлементы</li> <li>Идеальное средство после обильных дождей</li> <li>Маркирован «раздражитель»!</li> </ul>	<ul style="list-style-type: none"> <li>Преобразование органического осадка с помощью специальных высокоэффективных бактерий</li> <li>Мягкая очистка без необходимости менять воду или чистить дно пруда</li> <li>Направленная защита от ила, длительного помутнения и цветения водорослей</li> <li>Гранулы с активным кислородом погружаются в ил и окисляют его, результатом чего является его быстрое разложение специальными микроорганизмами</li> <li>Маркирован «раздражитель»!</li> </ul>
Артикул	57477	50562	50558	50561



AquaActiv	AlGo Direct Ограничение роста нитридных водорослей с непосредственным воздействием	AlGo Universal Ограничение роста водорослей	PondClear Для идеальной чистоты воды в пруду	Профессиональный комплект для анализа воды Profi-Set
Размер емкости	5 л	5 л	5 л	
Для прудов с максимальным объемом	100 м³	100	50.0	
Описание	<ul style="list-style-type: none"> <li>Рекомендуется местное использование для быстрого уничтожения нитридных водорослей, например в ручьях</li> <li>Действует при непосредственном контакте</li> <li>Микроорганизмы перерабатывают погибшие водоросли</li> <li>Имеет в составе быстрый тест на pH/GH</li> <li>За короткое время активные ингредиенты расщепляют водоросли на O2 и H2O, возможно безопасное использование в прудах для плавания</li> <li>Высокая эффективность без содержания меди</li> <li>Продукт маркирован «опасен для здоровья»</li> </ul>	<ul style="list-style-type: none"> <li>Эффективен против наиболее часто встречающихся видов водорослей, а также нитридных водорослей и слизистых водорослей</li> <li>Блокирует процесс фотосинтеза в водорослях; наступает их голодание</li> <li>Не содержит меди</li> <li>При правильном использовании безвреден для растений и животных</li> <li>Особенно эффективен против ряски</li> <li>Предохраняет от дальнейшего роста водорослей</li> </ul>	<ul style="list-style-type: none"> <li>Связывает минеральные вещества, вызывающие помутнение воды</li> <li>Связывает органические вещества из листьев и отходов рыб, вызывающие помутнение воды</li> <li>Эффективен против мелких, не поддающихся фильтрации загрязнителей, таких как фосфаты и соединения тяжелых металлов</li> <li>Скопления хлоридных образований легко можно собрать сачком</li> <li>Не эффективен против водорослей</li> </ul>	<ul style="list-style-type: none"> <li>Профессиональные растворы капельного применения для определения всех важнейших параметров состояния пруда</li> <li>Возможность длительного хранения проб при проведении теста на фосфаты</li> <li>Имеет в комплекте измерительные аксессуары, цветные таблицы и полезные советы по применению</li> <li>Поставляется в современной пластиковой упаковке</li> </ul>
Артикул	50549	50545	50555	50571

## Плавательные пруды

Воспользуйтесь современным трендом хорошего здоровья и воплотите в реальность свои мечты вместе с концепциями плавательных прудов компании OASE.

Личный плавательный пруд в саду – это чистое здоровье и мечта многих владельцев прудов. Мечта, которая может стать реальностью благодаря концепции плавательных прудов от OASE. Весь наш опыт организации и оформления садов, строительства прудов, а также касающийся качества воды и технических систем прудов, собран вместе в этой области, и дает нам возможность предложить совершенные комплексные решения.

Наши плавательные пруды SwimPonds предлагают соответствующую концепцию на каждый вкус, с учетом всех требований и, что немаловажно, для любого бюджета:

- Модуль SwimPond Set является наиболее подходящим решением для базовой модели или модели начального уровня, даже для самостоятельной установки.
- SwimPond individual – название эксклюзивной концепции для личного оздоровительного комплекса на сложном ландшафте, или для требовательных клиентов с очень индивидуальными вкусами.



- |   |          |
|---|----------|
| • Уход и очистка  | стр. 174 |
| • Услуга SwimPond individual – индивидуальный плавательный пруд | стр. 176 |

## Плавательные пруды SwimPond круглый год – УХОД И ОБСЛУЖИВАНИЕ – ЧТО НЕОБХОДИМО СДЕЛАТЬ?

### Сезонные циклы и жизненные циклы биологической системы пруда

Обладание плавательным прудом означает непосредственное общение с природой.

По мере того как меняются времена года, изменяется также внешний вид пруда, и точно также изменяются его потребности. Факторы внешнего влияния, такие как погодные условия и растительность приводят к тому, что многочисленные параметры в пруду подвержены естественным изменениям – например, содержание питательных веществ, температура, а также тип и количество живых организмов.

Например, водоросли являются частью пищевой цепочки, и они присутствуют в каждом естественном водоеме или близком к естественному. Более того, пруд также с годами меняется и проходит через различные природные циклы. Для недавно созданного пруда необходимо время, чтобы развить необходимую биологическую среду, чтобы биомеханическая фильтрация могла полностью выполнять свои функции. К тому же, плавательные пруды, развиваясь, подвержены вегетационным изменениям и, соответственно, с течением времени и в зависимости от своего расположения также изменяются растения и обитатели пруда. При таком процессе постоянного развития также частым явлением могут быть нитевидные водоросли. Точно также, неизбежным является появление некоторого количества ила в процессе развития пруда.

В свою очередь, концепция OASE основана на как можно более длительном сохранении фильтрующей способности поверхности гальки и предназначена для работы с низкими уровнями заиливания.

Нитевидные водоросли также будут появляться, однако это является признаком хорошего качества воды. В этом случае необходимо снизить содержание фосфатов.

### Строительство пруда

Решающее значение для функционирования экосистемы плавательного пруда имеет процесс его строительства. Правильное и профессиональное исполнение пруда помогает свести к минимуму последующие усилия по его обслуживанию. Поэтому, необходимо строго следовать рекомендациям и инструкциям по строительству плавательных прудов Swimpond.

### Мероприятия по уходу

**1. Ил:** Концепция плавательных прудов компании OASE предполагает сведение к минимуму количества ила. Тем не менее, отложения всегда образуются на дне водоема, поэтому при достижении ими максимальной толщины в 2-3 см, их необходимо собрать при помощи пылесоса для пруда, для не допущения процесса анаэробного разложения. Естественно, Вы можете производить вакуумную чистку чаще, при визуальной необходимости. Особенно хорошо для этого подходит Pondovac 4 от OASE.

**2. Листья:** Падающие листья увеличивают содержание питательных веществ и, следовательно, увеличивают нагрузку на экосистему. Необходимо убедиться в том, что Ваш пруд надежно защищен от листьев, например, при помощи сетки для листьев или правильной организации ландшафтной архитектуры.

**3. Водоросли:** В природе не существует водоемов, в которых бы полностью отсутствовали водоросли. Водоросли только тогда становятся проблемой, когда наблюдается их чрезмерное развитие.

*Ниже приведены необходимые мероприятия по уменьшению количества водорослей:*

- Механическое удаление при помощи вакуумной очистки
- Биологический / химический контроль с использованием средств для ухода за прудом (например, сокращение количества водорослей при помощи перекиси водорода)



- Создание условий борьбы за питательные вещества при помощи микроорганизмов или срезания водяных растений, в особенности водяных лилий.

**4. Высадка растений:** растения поглощают питательные вещества – следовательно, необходимо подрезать растения для предотвращения накопления ими питательных веществ в пруду перед окончанием периода вегетации.

**5. Качество воды:** необходимо регулярно производить анализ воды в пруду – для как можно более быстрого реагирования на изменения характеристик воды. Для этой цели служит комплект для проверки качества воды Water Test LM от OASE. Например, высокое содержание фосфатов представляет собой питательную среду для роста нитевидных водорослей, и может быть уменьшено при помощи PhoslessLM.

**6. Гидроизоляция берегов:** постоянно внимательно проверяйте целостность капиллярного ограждения, в особенности растения, растущие над ним. Кроме того, не прямые источники питательных элементов, такие как дождевая вода, несут дополнительную нагрузку на систему пруда. Поверхностная стекающая вода абсорбирует питательные вещества и приносит их в пруд.

**7. Улитки и водоплавающие птицы:** улитки и водоплавающие птицы очень нежелательны в плавательном пруду, так как они питаются растениями и насекомыми, которые играют важную роль в пищевой цепочке. К тому же, улитки и водоплавающие птицы засоряют пруд экскрементами. Это может привести к попаданию в пруд различных патогенных микроорганизмов, например церкарии, которая может вызвать неприятную кожную сыпь у людей.





## Услуга SwimPond individual. Индивидуальное решение для уникальных проектов

Ваш клиент и его семья не желают испытать неповторимые ощущения от своего собственного плавательного пруда? Наша специальная услуга, предназначенная для тех, кому необходимо индивидуальное решение, называется SwimPond Individual. За дополнительную оплату специалисты по плавательным прудам компании OASE подготовят индивидуальное проектное решение для Ваших клиентов в случае, если ни один из наших заранее изготовленных модулей не соответствует индивидуальным требованиям. Таким образом, Вы поможете всем Вашим клиентам осуществить свою мечту иметь свой собственный плавательный пруд. Обращайтесь к нам для выполнения **профессионального планирования** индивидуальных плавательных прудов нашими специалистами.



### Специальные требования к использованию технических устройств в пруду и возле него (Только для Германии)

- Установка, сборка и эксплуатация технических устройств фирмы OASE должны соответствовать требованиям DIN VDE 0100 часть 702 и часть 737.
- Максимальное напряжение устройств, работающих в пруду должно составлять 12 В.
- Все технические устройства (УФ очистители, циркуляционные насосы, трансформаторы для подсветки и/или аэраторы) с электропитанием больше 12 В должны устанавливаться вне водоема в отдельной камере. В этом случае должно выполняться требование минимального расстояния 2 м до края пруда или же должна производиться установка оборудования в запираемом техническом помещении. В таком техническом помещении насос можно установить в сухом режиме или погрузить в отдельную насосную камеру.
- Трубопроводы для воды должны быть выполнены из пластика.
- Обязательна установка предохранителя на 30 мА.

Услуга SwimPond individual от компании OASE – индивидуальное решение для клиентов, ценящих уникальность. В зависимости от технических условий наши эксперты выполняют проект индивидуального плавательного пруда, отвечающего всем требованиям. Обращайтесь к нам.



Городской фонтан /  
Дворец конгрессов:  
Акрополис

Впечатляющий водный купол, создаваемый фонтанными кольцами и насадками Comet фирмы OASE, который идеально вписывается в архитектуру лазурного берега и круглый год привлекает к себе как местных жителей, так и туристов.

Ссылочный объект компании OASE



## ДОПОЛНИТЕЛЬНОЕ ОБОРУДОВАНИЕ ДЛЯ ПРОФЕССИОНАЛЬНЫХ СИСТЕМ

Строительство профессиональных фонтанных систем, больших фонтанов или идеально спроектированных элементов водного дизайна необычайно трудная задача. Высококачественное оборудование компании OASE разработано специально для этого.

Проектирование фонтана завершено, все пожелания и требования учтены, участок выбран и идеальное решение найдено. Осталось только реализовать проект. Здесь, как правило, и начинаются трудности.

Чтобы в полном объеме воплотить задуманный проект и при его реализации избежать неприятных сюрпризов, фирма OASE предлагает высококлассное дополнительное оборудование на все случаи жизни.

Трубные проходы из качественной нержавеющей стали обеспечивают герметичную прокладку напорных и всасывающих трубопроводов в фонтанных чашах из бетона или с пленочной гидроизоляцией.

Фильтрующие сетчатые корзины обеспечивают надежную эксплуатацию системы долгие годы. Для наполнения и слива, перелива и возврата воды имеется совершенная в функциональном и эстетическом отношении гидротехническая арматура.

Новинка: мы расширили наш ассортимент с помощью нескольких фитингов (стр. 194).



• Блоки грунтовой установки	стр. 180
• Системы донного слива	стр. 182
• Переливная / Сливная арматура	стр. 184
• Возвратная арматура	стр. 186
• Впускные форсунки	стр. 188
• Трубный проход для стен и дна	стр. 188
• Переливная / возвратная арматура	стр. 190
• Сетчатые корзины для системы всасывания	стр. 192
• Фитинги	стр. 194



	Пресная вода	Вода из бассейна	Морская вода
Блок грунтовой установки Single			
Блок грунтовой установки Vario			

## Блоки грунтовой установки SINGLE / VARIO

Компактные водные установки, даже без большого водоема, позволят Вам быстро и легко реализовать свои дизайнерские идеи в свободном пространстве. Блоки грунтовой установки Single и Vario предлагают идеальные условия для встраиваемого монтажа подсветки даже без открытой водной поверхности.

Модуль Single отличное решение для установки подсветки ProfiPlane LED 320/DMX/02 или наших фонтанных насадок типа Comet или Schaumsprudler.

При помощи Модуля Vario можно также легко установить в грунте Vario-Switch 010a в комбинации с подсветкой ProfiPlane LED 320/DMX/02 или фонтанными насадками типа Comet и Schaumsprudler.

### Обзор характеристик продукции

- Идеально подходит для установки на открытых участках и многофункциональных площадках
- Несложная установка
- Оборудован соединениями 3 DA 110 / DN 100 и 2 герметичными крышками
- Напорное соединение G1" под углом 90°
- Прочная конструкция из высококачественной нержавеющей стали

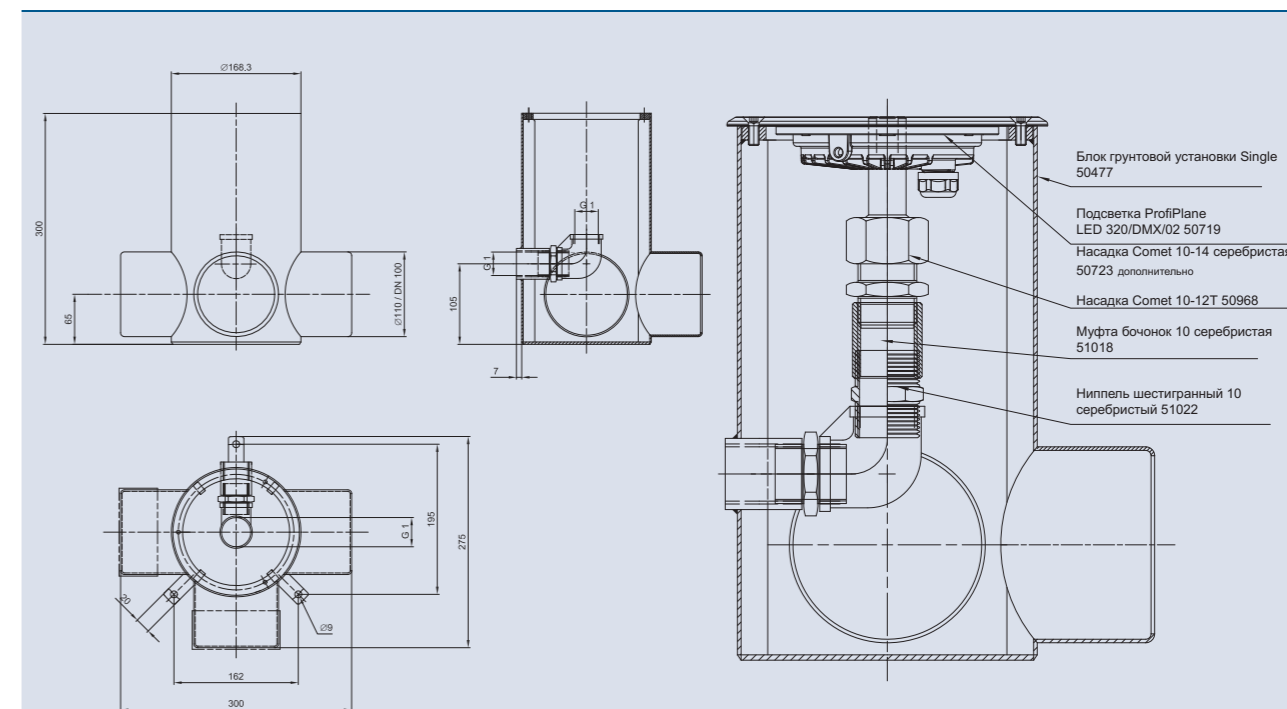
Подробнее о системе Vario Switch 010a на стр. 17.



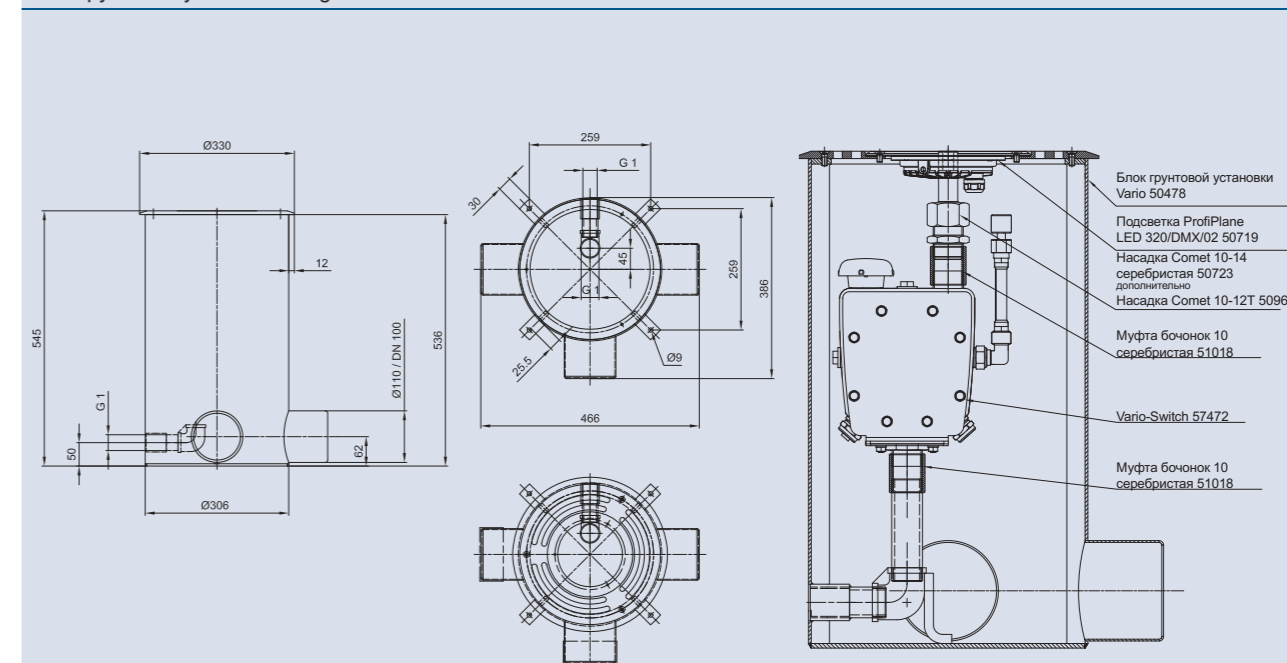
Блок грунтовой установки Single



Блок грунтовой установки Vario

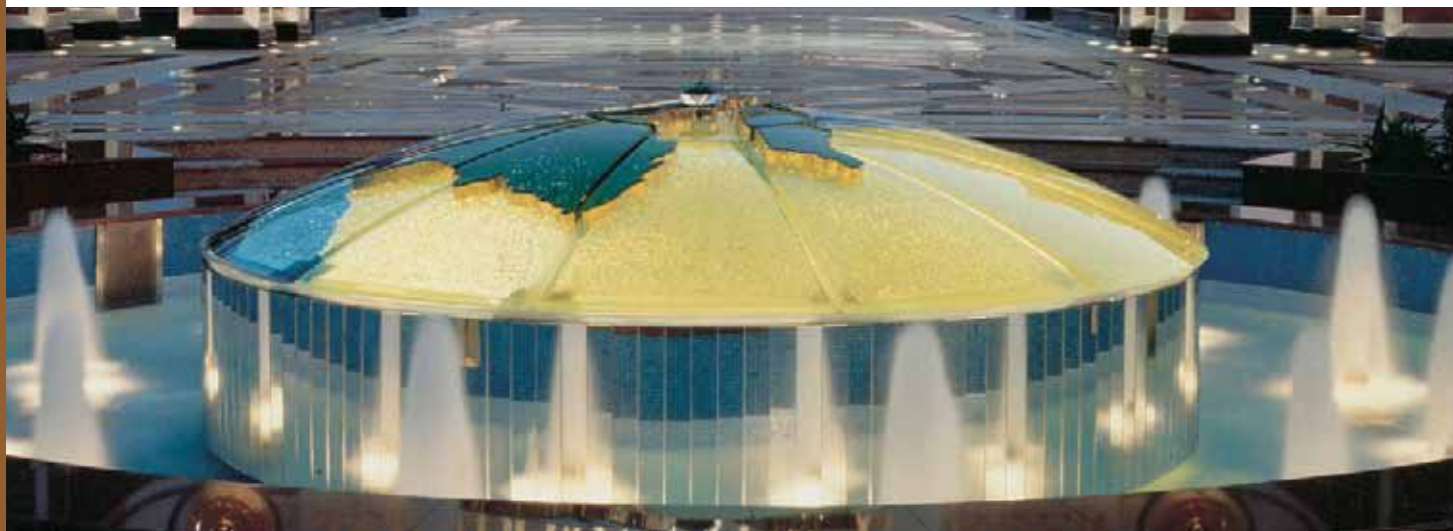


Блок грунтовой установки Single



Блок грунтовой установки Vario

	Блок грунтовой установки Single	Блок грунтовой установки Vario
Размеры (Д x Ш x В)	[мм] 300 x 275 x 300	466 x 386 x 536
Напорное соединение	[дюйм] 1	1
Сливное соединение	[кг] 3 x Ø 110/DN 100	3 x Ø 110/DN 100
Материал	нержавеющая сталь	нержавеющая сталь
Вес	5.5	23
Артикул	50477	50478



## СИСТЕМЫ ДОННОГО СЛИВА

С помощью донного слива компании OASE можно легко опорожнить бетонные или пленочные водные резервуары. Слив применяется вместе с заглушкой или грязевой решеткой.

Для конструкций с грязевыми решетками необходимо применение шибберных вентилях, расположенных ниже уровня дна чаши. Соответствующие решетки предотвращают попадание больших загрязнений в сливную трубу (дополнительные принадлежности).

Закладные бетонируемые элементы сливной арматуры оборудованы уплотнительными фланцами и просто вставляются в раструб сливной трубы и заливаются бетоном. Для соединения с контуром выравнивания потенциалов имеются соответствующие отверстия.

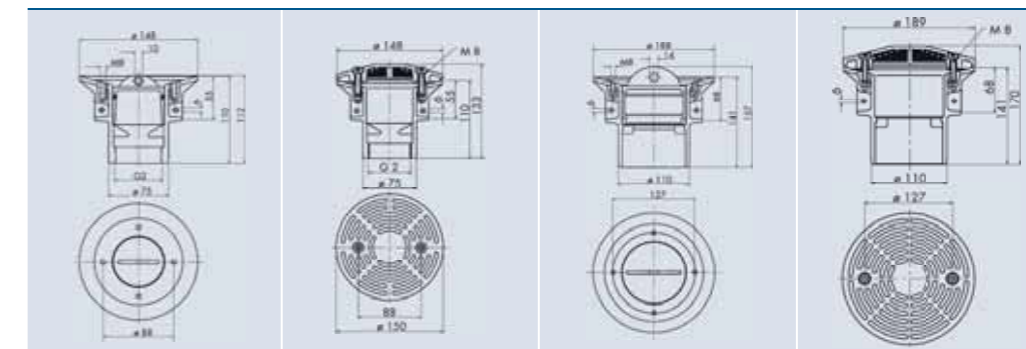
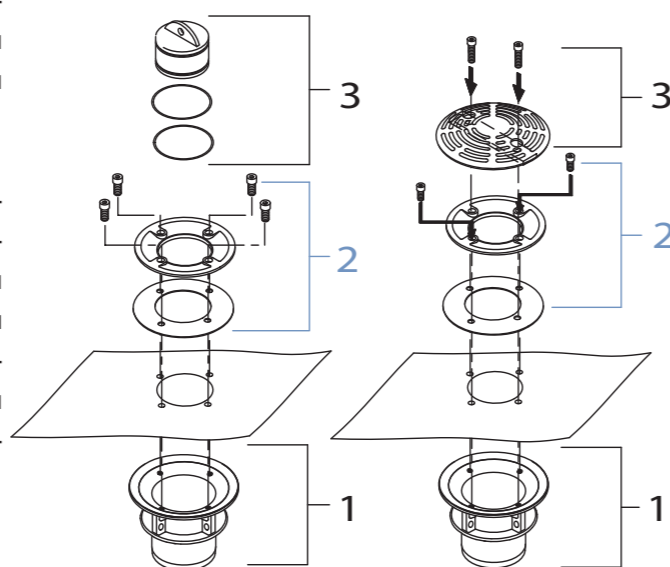
Для герметичного прикрепления к пленке поставляются специальные зажимные фланцы с уплотнителями и винтами. Они предназначены для использования с обычной армированной или неармированной пленкой для бассейнов с максимальной толщиной 2,5 мм, но непригодны для рулонных гидроизоляционных материалов в соответствии со стандартом DIN18195.

**1** Закладные элементы являются основой для любой конструкции. Выпускаются для труб DN 70 и/или DN100.

**2** зажимной фланец для крепления при облицовке пленкой. Кабельные вводы представлены на странице 114.

**Следующий пункт может использоваться по желанию.**

**3** В зависимости от потребностей на данном этапе принимается решение о специальном применении: заглушек, решеток, переливной арматуры или регулятора уровня...



3				
	Заглушка 70 T	Грязевая решетка 70 E	Заглушка 100 T	Грязевая решетка 100 E
Размеры (Ø)	[мм] 70	150	100	190
Наименование	заглушка	грязевая решетка	заглушка	грязевая решетка
DN	70	70	100	100
Материал	томпак	нержавеющая сталь	томпак	нержавеющая сталь
Вес	[кг] 0.6	0.6	0.9	0.7
Артикул	57468	51973	57462	51974

2 (дополнительно)		
	Зажимной фланец для пленки 70 T	Зажимной фланец для пленки 100 T
Размеры (Ø)	[мм] 148 x 26	188 x 35
Наименование	зажимной фланец для пленки	зажимной фланец для пленки
DN	70	100
Материал	томпак	томпак
Вес	[кг] 1.1	1.4
Артикул	51108	51117

1		
	Закладной элемент 70 T	Закладной элемент 100 T
Размеры (Ø)	[мм] 70 x 110	100 x 141
Наименование	закладной элемент	закладной элемент
DN	[мм] / [дюйм] 70 / 2"	100
Материал	томпак	томпак
Вес	[кг] 2.1	3.2
Артикул	57471	57467



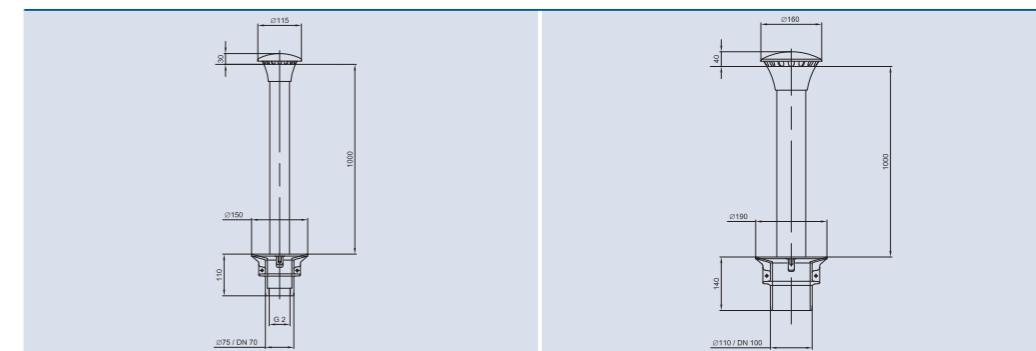
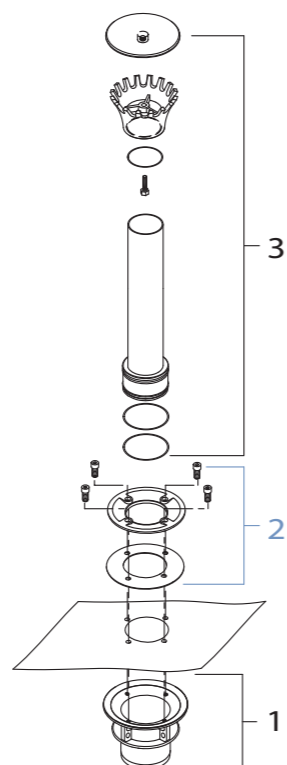
## ПЕРЕЛИВНАЯ / СЛИВНАЯ АРМАТУРА




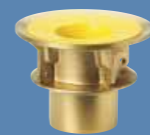

Оптимальное сочетание слива с устройством перелива: вставляемая в слив перепускная труба отводит избыточную воду при переполнении чаши фонтана. Для опорожнения резервуара ее достаточно вынуть из сливного отверстия.

Переливная труба вместе с переливной короной имеет стандартную длину 1000 мм, но в случае более низкого уровня воды может быть легко укорочена. Для защиты от попадания грязи можно заказать грязевую / зимнюю решетку (стр. 183).

### Обзор характеристик продукции

- Оптимальное сочетание слива с устройством перелива
- Простой монтаж
- Для уровня воды от 0 до 1000 мм
- Труба из нержавеющей стали
- Литые детали из сплава томпака, стойкого к коррозии



3		
	Переливная / Сливная арматура 70/1000 T	Переливная / Сливная арматура 100/1000 T
Размеры (Ø x H) [мм]	115 x 1054	160 x 1108
Наименование	переливная / сливная арматура	переливная / сливная арматура
DN	70	100
Материал	томпак / нержавеющая сталь	томпак / нержавеющая сталь
Вес [кг]	3.2	7.2
Артикул	57469	57463
2 (дополнительно)		
	Зажимной фланец для пленки 70 T	Зажимной фланец для пленки 100 T
Размеры (Ø) [мм]	148 x 26	188 x 35
Наименование	зажимной фланец для пленки	зажимной фланец для пленки
DN	70	100
Материал	томпак	томпак
Вес [кг]	0.9	1.1
Артикул	51108	51117
1		
	Закладной элемент 70 T	Закладной элемент 100 T
Размеры (Ø) [мм]	70 x 110	100 x 141
Наименование	закладной элемент	закладной элемент
DN [мм] / [дюйм]	70 / 2"	100
Материал	томпак	томпак
Вес [кг]	2.1	3.2
Артикул	57471	57467



## ВОЗВРАТНАЯ АРМАТУРА

С помощью возвратной арматуры осуществляется подача воды из чаши фонтана обратно в резервуар с водой и образуется замкнутая система циркуляции. Объем и количество определяется на основании объема воды, циркулирующей в замкнутой системе.

По соображениям безопасности следует использовать не менее двух единиц возвратной арматуры. При расчете номинального диаметра возвратного трубопровода за основу следует принимать максимальную скорость обратного потока равную 0,6 м/с.

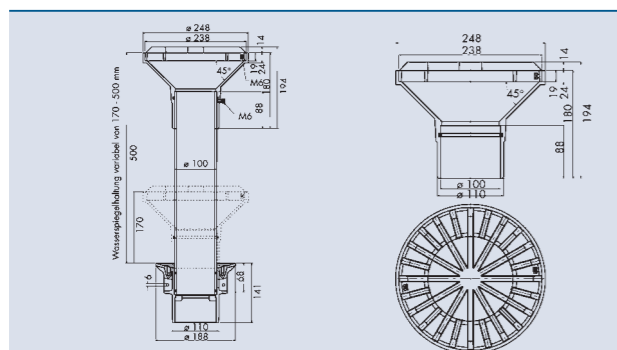
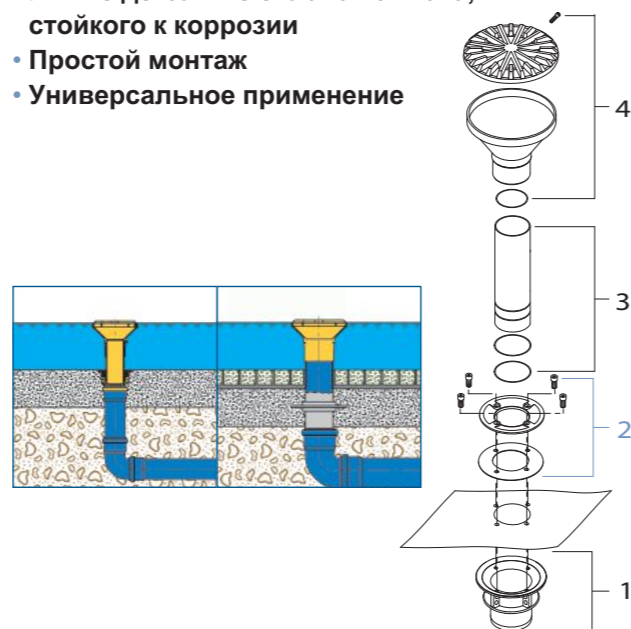
Труба арматуры 100/500 Т может быть укорочена для подгонки к конкретному уровню воды. Для поддержания постоянного уровня воды арматура может быть установлена на слегка сточенную трубу. В остальных случаях систему возврата 200/100 Т можно просто вставить в раструбы сливных труб и залить бетоном.

Устанавливаемый в дно закладной элемент снабжен уплотнительным фланцем и может просто

вставляться в раструб сливной трубы и заливаться бетоном. Для подключения контура выравнивания потенциалов предусмотрены соответствующие отверстия. Специальные зажимные фланцы с уплотнителями и винтами предусмотрены для герметичного закрепления пленки. Они подходят для обычной армированной или неармированной пленки для бассейнов с максимальной толщиной 2,5 мм, но непригодны для рулонных гидроизоляционных материалов в соответствии со стандартом DIN 18195.

### Обзор характеристик продукции

- Эффективная грязевая решетка большого размера
- Литые детали из сплава томпака, стойкого к коррозии
- Простой монтаж
- Универсальное применение



Возвратная арматура 200/100 Т

4	
<b>Возвратная арматура 200/100 Т</b>	
Размеры (Ø x H) [мм]	248 x 194
Наименование	возвратная арматура
DN	100
Материал	томпак
Вес [кг]	8.5
Артикул	51123
3	
<b>Труба 100/500 Т</b>	
Размеры (Ø x H) [мм]	110 x 170-500 (может изменяться)
Наименование	труба
DN	100
Материал	латунь
Вес [кг]	4.5
Артикул	57466
2 (дополнительно)	
<b>Зажимной фланец для пленки 100 Т</b>	
Размеры (Ø) [мм]	188 x 35
Наименование	зажимной фланец для пленки
DN	100
Материал	томпак
Вес [кг]	1.1
Артикул	51117
1	
<b>Закладной элемент 100 Т</b>	
Размеры (Ø) [мм]	100 x 141
Наименование	закладной элемент
DN	100
Материал	томпак
Вес [кг]	3.2
Артикул	57467



	Пресная вода	Вода из бассейна	Морская вода
Трубный проход для стен и дна			
Впускная форсунка 15E			

## ВПУСКНАЯ ФОРСУНКА 15E

Для беззаботного наслаждения чистой водой фонтанов и прудов.

С помощью впускных форсунок из нержавеющей стали и бронзы очищенная вода снова подается в чашу фонтана. Направление водоподачи может изменяться путем регулировки насадки.

Арматура подачи пресной воды служит для заполнения чаши и долива испарившейся воды из водопроводной сети. Уровень заполнения может варьироваться в пределах от 100 до 1000мм.

## ТРУБНЫЙ ПРОХОД ДЛЯ СТЕН И ДНА

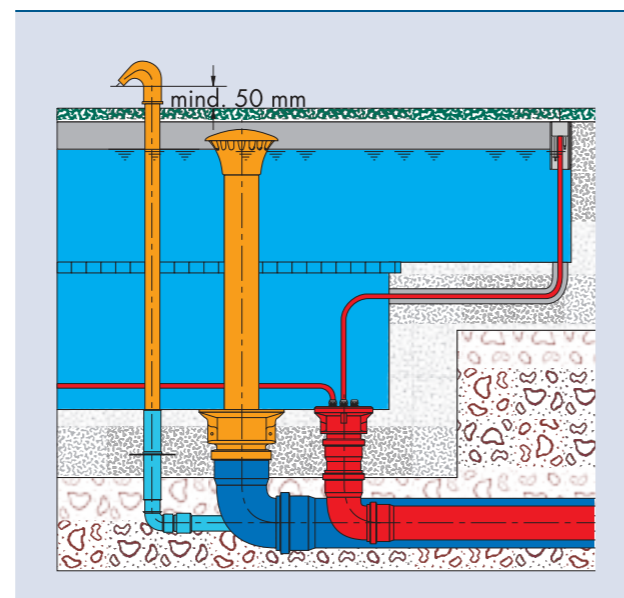
Надежные и незаменимые трубные проходы монтируются в стенах и дне чаши.

Трубные проходы OASE изготавливаются из высококачественной нержавеющей стали. Они снабжены фиксирующим фланцем с возможностью заземления.

Для бассейнов с покрытием из пленки предусмотрено исполнение с фланцем для зажима пленки.

### Обзор характеристик продукции

- Универсальное применение
- Простой монтаж
- Повышенная устойчивость к коррозии



	Впускная форсунка 15 E
Впускная форсунка	Впускная форсунка 15 E
Размеры (Д x Ш x В) [мм]	Ø 101 x 31
Резьба	1 1/2"
Материал	нержавеющая сталь
Вес [кг]	0.3
Артикул	53086

	Трубный переход для дна и стен 10-175 E	Трубный проход для дна и стен 15-175 E	Трубный проход для дна и стен 20-175 E	Трубный проход для дна и стен 40-175 E
Трубный проход для дна и стен	Трубный переход для дна и стен 10-175 E	Трубный проход для дна и стен 15-175 E	Трубный проход для дна и стен 20-175 E	Трубный проход для дна и стен 40-175 E
Размеры (Д x Ш x В) [мм]	100x100x175	100x100x175	150x150x175	200x200x175
Резьба	1"	1 1/2"	2"	4"
Материал	нержавеющая сталь	нержавеющая сталь	нержавеющая сталь	нержавеющая сталь
Вес [кг]	0.6	1.1	2	3.6
	1.4571	1.4571	1.4571	1.4571
Артикул	51141	51142	51143	52790

	Трубный переход для дна и стен F 10-175 E	Трубный проход для дна и стен F 15-175 E	Трубный проход для дна и стен 20-175 E	Трубный проход для дна и стен 40-175 E
Трубный проход для дна и стен	Трубный переход для дна и стен F 10-175 E	Трубный проход для дна и стен F 15-175 E	Трубный проход для дна и стен 20-175 E	Трубный проход для дна и стен 40-175 E
Размеры (Д x Ш x В) [мм]	100x100x191	100x100x191	150x150x191	200x200x191
Резьба	1"	1 1/2"	2"	4"
Материал	нержавеющая сталь	нержавеющая сталь	нержавеющая сталь	нержавеющая сталь
Вес [кг]	3	3.4	4.7	8.3
	1.4571	1.4571	1.4571	1.4571
Артикул	51145	51146	51147	53013



## АРМАТУРА ПЕРЕЛИВА/ВОЗВРАТА 100 E

Данная арматура может применяться как для возврата очищенной воды в чашу фонтана, так и для слива из чаши избыточной воды.

Системы защиты от перелива монтируются на вертикальной стенке фонтанного бассейна. Размер и количество применяемой арматуры зависят от объема переливаемой воды. Однако из соображений безопасности следует использовать не

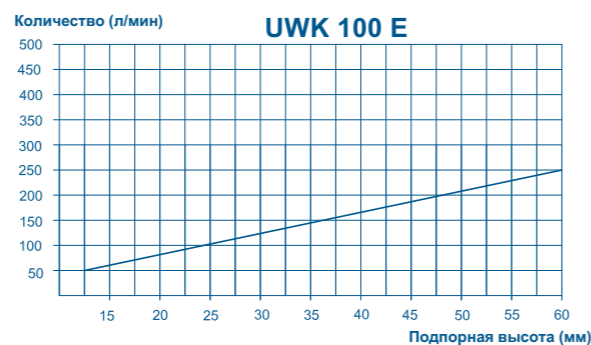
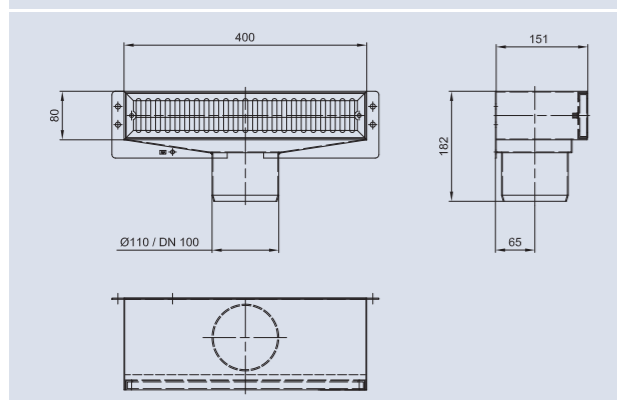
менее двух единиц. При расчете номинального диаметра возвратного трубопровода за основу следует принимать максимальную скорость обратного потока равную 0,6 м/с. Соединительные патрубки без проблем стыкуются с раструбами сливных труб.

### Обзор характеристик продукции

- Для монтажа на вертикальной стене чаши
- Эффективная грязевая решетка большого размера
- Стыкуется с раструбами сливных труб
- Изготовлен полностью из нержавеющей стали



Арматура перелива/возврата 100 E



Арматура перелива/возврата 100 E		
Размеры (Д x Ш x В)	[мм]	450 x 150 x 180
Для чаши из пленки		нет
Соединение	[DN]	100
Материал		нержавеющая сталь
Вес	[кг]	6
Артикул		52602



## СТЕНОВАЯ КОМБИНИРОВАННАЯ АРМАТУРА для долива / перелива

Данная арматура выполняет три функции: она служит для подачи воды, перелива и одновременно, в случае оснащения соответствующим датчиком, для контроля уровня воды.

Комбинированная арматура, как правило, монтируется на боковой стенке фонтанного бассейна ниже его верхнего края. Монтаж прост, соединительные патрубки стыкуются с раструбом слив-

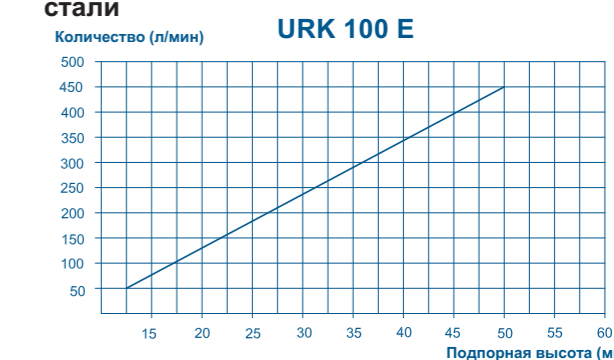
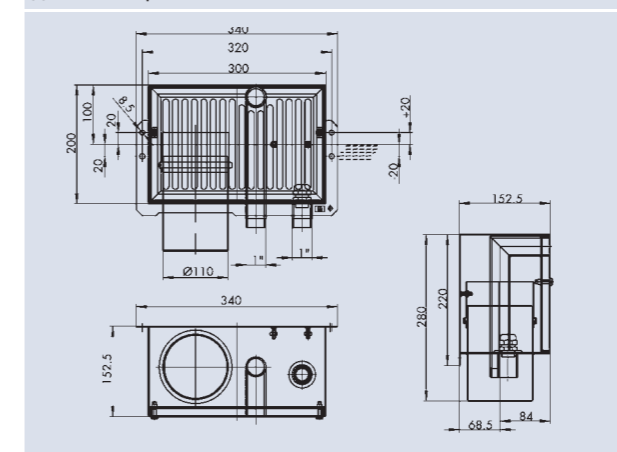
ной трубы. Подающий трубопровод пресной воды и кабельный канал датчика уровня воды подключаются к соответствующему патрубку с резьбой с помощью муфтового соединения. Сливной патрубок может передвигаться вверх/вниз на 20 мм для выравнивания по уровню воды.

### Обзор характеристик продукции

- Оригинальная комбинация систем подачи чистой воды и перелива
- Возможность оснащения датчиком контроля уровня воды
- Подгонка к конкретному уровню воды в пределах +/- 20 мм
- Изготовлен полностью из нержавеющей стали



Настенная комбинированная арматура для долива / перелива



Настенная комбинированная арматура для долива / перелива 100 E		
Размеры (Д x Ш x В)	[мм]	340 x 271 x 153
Для чаши из пленки		нет
Соединение	[DN/дюйм]	100/1
Материал		нержавеющая сталь
Вес	[кг]	6.1
Артикул		51120





## СЕТЧАТЫЕ КОРЗИНЫ ДЛЯ СИСТЕМЫ ВСАСЫВАНИЯ 200/15 E до 600/330/250 E

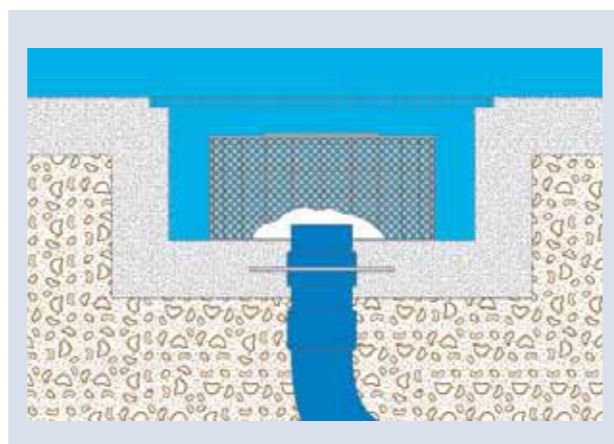
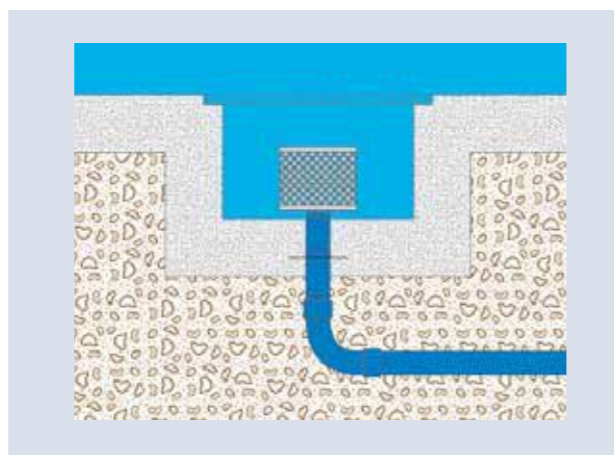
Сетчатые корзины для системы всасывания устанавливаются на входе всасывающего трубопровода с целью защиты насосов, насадок и контуров циркуляции фонтанов от попадания загрязнений.

### Обзор характеристик продукции

- Защищает насос и насадку от попадания загрязнений
- Большая фильтрующая поверхность
- Простой монтаж
- Прочная и надежная конструкция
- Не подвержены коррозии

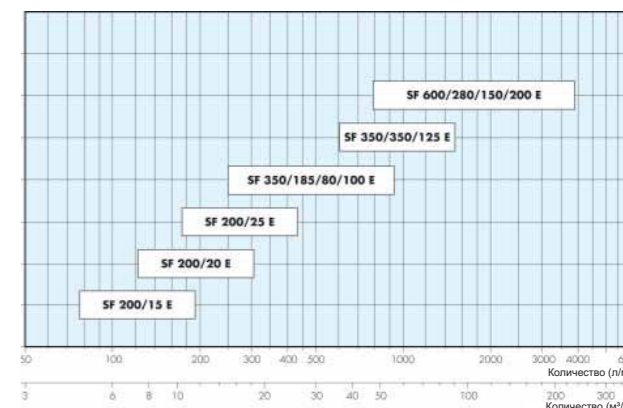


Сетчатые корзины для системы всасывания



Сетчатые корзины поставляются различных размеров с большой площадью фильтрующей поверхности, обеспечивающей достаточную продолжительность интервалов между чистками. С этой целью в сетчатых корзинах среднего и большого размера перфорированные полотна уложены в несколько слоев в форме звезды. Перфорированные листы имеют отверстия диаметром 4 мм.

Сетчатые корзины малых размеров привинчиваются непосредственно на трубопровод на дне чаши. Корзины среднего и большого размера устанавливаются над всасывающим трубопроводом, выступающим над дном на около 50 мм, и анкеруются.



	Сетчатая корзина 200/100/15 E	Сетчатая корзина 200/166/20 E	Сетчатая корзина 200/250/25 E
Размеры [Ø x В] [мм]	203 x 160	203 x 226	203 x 320
DN [дюйм/мм]	1 1/2"	2"	2 1/2"
Поверхность фильтра [м²]	0.08	0.12	0.18
Диаметр отверстий сита Ø [мм]	4	4	4
Материал	нержавеющая сталь	нержавеющая сталь	нержавеющая сталь
Вес [кг]	1.1	1.5	1.8
Артикул	51082	51083	51084

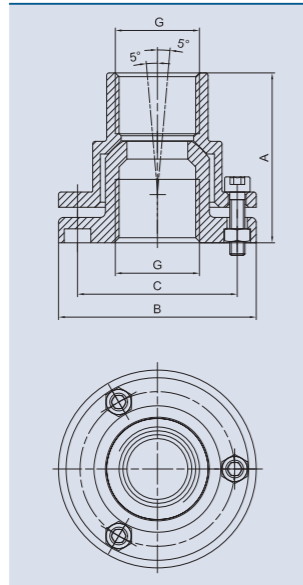
	Сетчатая корзина 350/185/80/100 E	Сетчатая корзина 350/350/125 E	Сетчатая корзина 600/280/150/200 E
Размеры [Ø x В] [мм]	350 x 185	350 x 350	600 x 280
DN [дюйм/мм]	80/100	125	150/200
Поверхность фильтра [м²]	0.44	0.88	1.5
Диаметр отверстий сита Ø [мм]	4	4	4
Материал	нержавеющая сталь	нержавеющая сталь	нержавеющая сталь
Вес [кг]	9.5	11.5	43.1
Артикул	51753	54755	51756

## ПОВОРОТНОЕ СОЕДИНЕНИЕ



**Обзор характеристик продукции**

- Регулировка форсунки
- Серебристый внешний вид
- Долговечная хромированная и никелированная латунь



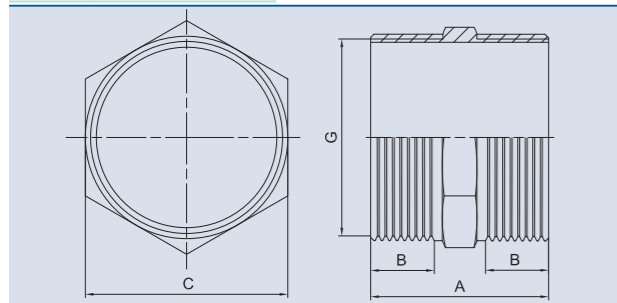
Поворотное соединение Silver	10	15	20
G [дюйм]	1	1 ½	2
A [мм]	70	75	88
B [мм]	78	101	127
C [мм]	63	80	104
Вес [кг]	0.55	1.12	2.05
Артикул	51015	51016	51017

## НИППЕЛЬ ШЕСТИГРАННЫЙ SILVER



**Обзор характеристик продукции**

- Цилиндрическая резьба
- Высококачественная нержавеющая сталь



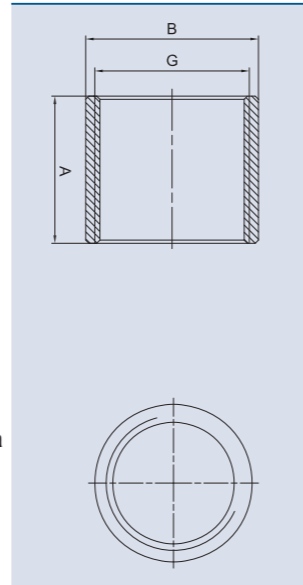
Ниппель шестигранный Silver	10	15	20	30
G [дюйм]	1	1 ½	2	3
A [мм]	49	51.5	54.5	68
B [мм]	20.4	20.7	22	27.5
C [мм]	35	50	62	91
Материал	нержавеющая сталь			
Вес [кг]	0.065	0.20	0.40	0.51
Артикул	51022	51023	51024	51025

## МУФТА БОЧОНОК SILVER



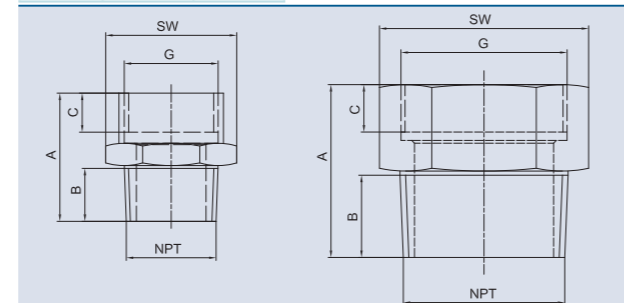
**Обзор характеристик продукции**

- Цилиндрическая резьба
- Высококачественная нержавеющая сталь



Муфта бочонок Silver	10	15	20	30
A [мм]	42.3	47.2	51.7	66.7
B [мм]	38.0	53.5	66.0	95.0
G [дюйм]	1	1 ½	2	3
Материал	нержавеющая сталь			
Вес [кг]	0.09	0.16	0.25	0.63
Артикул	51018	51019	51020	51021

## ПЕРЕХОДНИК G/NPT



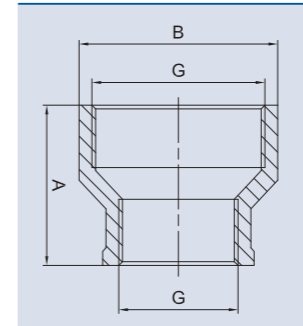
Переходник	G10/NPT10	G15/NPT15	G20/NPT20	G30/NPT30
A [мм]	43.2	46	62	78
B [мм]	21	21	29	37
C [мм]	14	14	17	20
SW [мм]	36	50	60	90
G [дюйм]	1	1 ½	2	3
Вес [кг]	0.145	0.55	1.12	2.05
Артикул	51026	51027	51028	51029

## МУФТА РЕДУКЦИОННАЯ



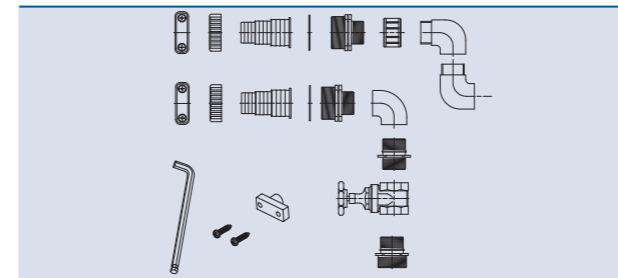
**Обзор характеристик продукции**

- Высококачественная нержавеющая сталь
- Цилиндрическая резьба



Муфта редуцирующая	15 x 10	20 x 15
A [мм]	50	59
B [мм]	57	70
G [дюйм]	1 ½ - 1	2 - 1 ½
Вес [кг]	0.175	0.225
Артикул	51032	51030

## КОМПЛЕКТ ДЛЯ УСТАНОВКИ СИСТЕМЫ JUMPING JET RAINBOW STAR



### Комплект поставки

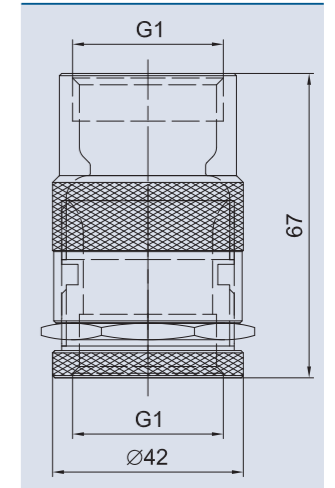
Комплект для установки системы Jumping Jet Rainbow Star	
2	Плоское уплотнение шлангового патрубка 1 ½"
2	Накидная гайка 1 ½" 40-20
2	Ступенчатый патрубок под шланг 1 ½", черный
1	Пластиковый вкладыш 1"
1	Кронштейн 90° G1 I-I пластик
1	Ниппель шестигранный R1
2	Переходный редуцирующий ниппель 1 ½" AG до 1" AG
1	Отсекающий шибер 1" 290
2	Шуруп V2A DIN 7981, 4,8 x 25
1	Сальниковое уплотнение Rainbow Star
1	Шестигранный винтоверт 5 мм
1	Плоская прокладка 53 x 48 x 1, 5 мм NBR/SBR 70Sh
2	Соединение-изгиб 90° G1 I-A пластик
2	Хомут для шланга 20 – 32 мм
2	Хомут для шланга 35 – 50 мм 1.4301
1	Накидная гайка 1 ½" 40 – 20
1	1 Пластиковый вкладыш 1"
Вес [кг]	0.84
Артикул	51058

## КЛАПАН-РЕГУЛЯТОР РАСХОДА 10



**Обзор характеристик продукции**

- Регулятор водоподачи
- Установка перед насадкой
- Высококачественная нержавеющая сталь
- Цилиндрическая резьба



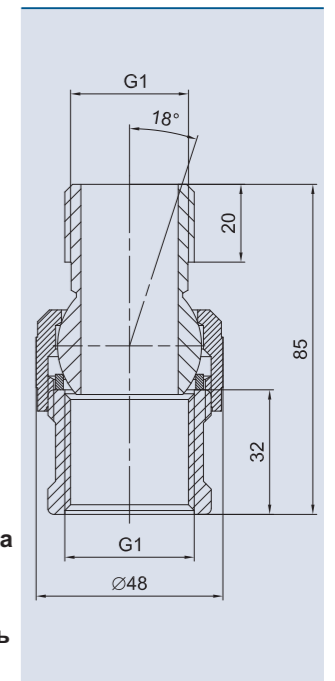
Клапан-регулятор расхода 10	
Размеры [мм]	Ø 42 x 67
Материал	нержавеющая сталь
Вес [кг]	0.3
Артикул	51033

## ШАРНИРНОЕ СОЕДИНЕНИЕ 10



**Обзор характеристик продукции**

- Для выравнивания насадок
- Цилиндрическая резьба
- Долговечная хромированная и никелированная латунь



Шарнирное соединение 10	
Размеры [мм]	Ø 48 x 85
Материал	никелированная латунь
Вес [кг]	0.37
Артикул	51165

# ОБЗОР ПРОДУКЦИИ В АЛФАВИТНОМ ПОРЯДКЕ



Дополнительная информация

Обзор продукции в алфавитном порядке

Артикул	Описание	Стр.	Артикул	Описание	Стр.
51026	Adapter G 10 / NPT 10 Silver (Переходник G 10/NPT 10 Silver)	194	11740	Connection cable 12 V AC / 15.0 m /01 (Соединительный кабель 12В Переменный ток/15 м/01)	116
51027	Adapter G 15 / NPT 15 Silver (Переходник G 15/NPT 15 Silver)	194	12762	Connection cable 24 V DC / 1.0 m /01 (Соединительный кабель 24В Постоянный ток/1 м / 01)	116
51028	Adapter G 20 / NPT 20 Silver (Переходник G 20/NPT 20 Silver)	194	12552	Connection cable 24 V DC / 3.0 m /01 (Соединительный кабель 24В Постоянный ток/3 м/01)	116
51029	Adapter G 30 / NPT 30 Silver (Переходник G 30/NPT 30 Silver)	194	12553	Connection cable 24 V DC / 7.5 m /01 (Соединительный кабель 24В Постоянный ток / 7.5 м / 01)	116
50433	AFM filter medium (Наполнитель AFM)	160	11720	Connection cable 24 V DC / 15.0 m /01 (Соединительный кабель 24В Постоянный ток / 15 м / 01)	116
50183	AirFlo 1.5 кВт / 230 В	144	12368	Connection cable DMX / 1.0 m /01 (Соединительный кабель DMX / 1 м / 01)	118
50185	AirFlo 4.0 кВт / 400 В	144	12369	Connection cable DMX / 3.0 m /01 (Соединительный кабель DMX / 3 м / 01)	118
58904	Air Nozzle 20	20	12371	Connection cable DMX / 5.0 m /01 (Соединительный кабель DMX / 5 м / 01)	118
53913	Anemometer K (Анемометр К)	134	12372	Connection cable DMX / 10.0 m /01 (Соединительный кабель DMX / 10 м / 01)	118
51093	Anti-algae agent ASS 100 (Средство от водорослей ASS 100)	164	12373	Connection cable DMX / 20.0 m /01 (Соединительный кабель DMX / 20 м / 01)	118
50549	AquaActiv AIGo Direct 5 л	170	53428	Crystal quartz sand (Кварцевый песок)	160
50545	AquaActiv AIGo Universal 5 л	170	51973	Debris sieve 70 E (Грязевая решетка 70 E)	182
50558	AquaActiv OptiPond 5 л	170	51974	Debris sieve 100 E (Грязевая решетка 100 E)	182
57477	AquaActiv PhosLess Refill pack (Сменная упаковка AquaActiv PhosLess)	170	50175	Easy Control	124
50555	AquaActiv PondClear 5 л	170	50289	Easy Control	124
50561	AquaActiv SediFree 5 л	170	51554	Electronic water level control 1 (Электронный регулятор уровня воды 1)	130
50571	AquaActiv Water analysis Profi-Set (Профессиональный комплект для анализа воды AquaActiv Profi-Set)	170	55846	Electronic water level control 2 (Электронный регулятор уровня воды 2)	130
57479	AquaAir 250	142	12007	End resistant for BUS-system DMX/01 (Штекерный разъем системной шины DMX/01)	118
57487	AquaAir 250	142	50728	Extension cable hybrid / 3.0 m (гибридный удлинительный кабель / 3 м)	118
56873	AquaMax Expert 20000	89	53056	Fan Jet 10 - 6 E (насадка веер 10 - 6 E)	36
56874	AquaMax Expert 30000	89	50524	Fan Jet 10-20-6 Silver (насадка веер 10-20-6 Silver)	19
56875	AquaMax Expert 40000	89	53047	Fan Jet 15 - 8 E (насадка веер 15 - 8 E)	36
57091	AquaMax Gravity Eco 10000	88	58975	Flashwall	22
57092	AquaMax Gravity Eco 15000	88	51141	Floor/wall transition 10-175 E (Трубный проход для дна и стен 10-175 E)	188
57093	AquaMax Gravity Eco 20000	88	51142	Floor/wall transition 15-175 E (Трубный проход для дна и стен 15-175 E)	188
56617	Aquarius Universal 5000	78	51143	Floor/wall transition 20-175 E (Трубный проход для дна и стен 20-175 E)	188
51038	Atlantis 100	79	52790	Floor/wall transition 40-175 E (Трубный проход для дна и стен 40-175 E)	188
52004	Atlantis 350	81	51145	Floor/wall transition F 10-175 E (Трубный проход для дна и стен F 10-175 E)	188
55351	Backwash Automatic Eurotronik (Автоматический механизм обратного промывания Eurotronik)	160	51146	Floor/wall transition F 15-175 E (Трубный проход для дна и стен F 15-175 E)	188
51165	Ball Joint 10 (Шарнирное соединение 10)	195	51147	Floor/wall transition F 20-175 E (Трубный проход для дна и стен F 20-175 E)	188
50562	BioKick CWS	170	53013	Floor/wall transition F 40-175 E (Трубный проход для дна и стен F 40-175 E)	188
57129	BioTec ScreenMatic 36	148	51033	Flow Valve 10 (Клапан-регулятор расхода 10)	195
56902	Bitron C 110 W	146	50978	Freestand Light (Подставка для прожектора)	108
50946	Bitron Gravity 55 W	146	50991	Geyser 20 T	52
37143	Bottom drain BD 100 (Донный слив BD 100)	151	50992	Geyser 40 T	52
57048	BT 1.1-65-4	84	50993	Geyser 60 T	52
57044	BT 1.5-50-4	84	50994	Geyser 80 T	52
57041	BT 2.2-40-4	84	50995	Geyser 100 T	52
57051	BT 3.0-80-4	84	50377	Geyser Jet 30	32
57046	BT 4.0-50-4	84	50767	Gushing nozzle 115 - 15 Silver (Насадка Волна 115 - 15 Silver)	36
57052	BT 4.0-80-4	84	54035	Halogen bulb 35 W (Галогенная лампа 35 Вт)	103
57053	BT 5.5-80-4	84	54036	Halogen bulb 50 W (Галогенная лампа 50 Вт)	103
57056	BT 7.5-100-4	84	54037	Halogen bulb 75 W (Галогенная лампа 75 Вт)	103
57057	BT 11.0-100-4	84	52939	Halogen reflector bulb 50W, 24°, white G53 (Лампа галогенная с рефлектором 50 Вт, 24° белая)	103
57060	BT 15.0-125-4	84	51394	Halogen reflector bulb 50 W, 30°, white (Лампа галогенная с рефлектором белая 50 Вт, 30°)	105
51036	Buffer solution calibration set (Комплект буферных растворов для калибровки)	164	52941	Halogen reflector bulb 75W, 24°, white G53 (Лампа галогенная с рефлектором белая 75 Вт, 24°)	103
51741	Cable transition (Кабельный ввод) 1/10 E	112	52942	Halogen reflector bulb 100 W, 10°, white (Лампа галогенная с рефлектором белая 100 Вт, 10°)	103
51740	Cable transition (Кабельный ввод) 2/15 E	112	52943	Halogen reflector bulb 100 W, 24°, white (Лампа галогенная с рефлектором белая 100 Вт, 24°)	103
57470	Cable transition (Кабельный ввод) 4/70 T	113	51022	Hexagon nipple 10 Silver (Ниппель шестигранный 10 Silver)	194
57464	Cable transition (Кабельный ввод) 7/100 T	113	51023	Hexagon nipple 15 Silver (Ниппель шестигранный 15 Silver)	194
57465	Cable transition (Кабельный ввод) 12/100 T	113	51024	Hexagon nipple 20 Silver (Ниппель шестигранный 20 Silver)	194
50911	Cascade 50 T	48	51025	Hexagon nipple 30 Silver (Ниппель шестигранный 30 Silver)	194
50912	Cascade 70 T	48	50375	High Jet 30	32
50915	Cascade 90 T	48	50966	Hollow Jet Nozzle 68 (насадка Hollow Jet 68)	30
50916	Cascade 110 T	48	50973	Hollow Jet Nozzle 100 (насадка Hollow Jet 100)	30
50917	Cascade 130 T	48	50963	Hollow Jet Nozzle 130 (насадка Hollow Jet 130)	30
50434	Clear Fountain System	164	55350	Hollow Jet Nozzle 130 (насадка Hollow Jet 130)	30
50959	Comet 3 - 5 T	28	50479	Illumination set MIDI/MAXI/AirFlo LED/01 (Комплект подсветки MIDI/MAXI/AirFlo LED/01)	66
50960	Comet 3 - 6 T	28	57083	Illumination set PondJet (Комплект подсветки PondJet)	66
50964	Comet 5 - 8 T	28	51071	Illumination set PondJet (Комплект подсветки PondJet)	66
50965	Comet 5 - 10 T	28	53086	Inflow nozzle 15 E (Впускная форсунка 15E)	188
50968	Comet 10 - 12 T	28	51058	Installation kit JumpingJet Rainbow Star (Комплект для установки системы JumpingJet Rainbow Star)	195
50969	Comet 10 - 14 T	28	50528	Jumping Jet Rainbow Flash II /DMX/02	30
50970	Comet 15 - 17 T	28	50345	JumpingJet Rainbow Star /DMX/01	12
50971	Comet 15 - 20 T	28	50358	JunctionBox 14/M 20 (Соединительная кабельная коробка 14/M 20)	114
89012	Comet 3 - 6 T / NPT	28	57486	JunctionBox 8/M 20 (Соединительная кабельная коробка 8/M 20)	114
89013	Comet 5 - 8 T / NPT	28	50786	Lamp Holder (Монтажное крепление для прожекторов)	108
89014	Comet 5 - 10 T / NPT	28	50884	Lava 25 - 5 E	33
89015	Comet 10 - 12 T / NPT	28			
89016	Comet 10 - 14 T / NPT	28			
89017	Comet 15 - 17 T / NPT	28			
89018	Comet 15 - 20 T / NPT	28			
50721	Comet 3 - 6 Silver	26			
50762	Comet 5 - 8 Silver	26			
50722	Comet 5 - 10 Silver	26			
50723	Comet 10 - 14 Silver	26			
50724	Comet 15 - 17 Silver	26			
50523	Comet Prec 20 - 20 Silver	26			
50500	Command Center II 2 HP/1 P (Панель управления II 2 HP/1 P)	136			
50502	Command Center II 5 HP/3 P (Панель управления II 5 HP/3 P)	136			
57471	Concrete part 70 T (Закладной элемент 70 T)	113			
57467	Concrete part 100 T (Закладной элемент 100 T)	113			
12768	Connection cable 12 V AC / 1.0 m /01 (Соединительный кабель 12В Переменный ток / 1 м / 01)	116			
12374	Connection cable 12 V AC / 3.0 m /01 (Соединительный кабель 12В Переменный ток / 3 м / 01)	116			
12375	Connection cable 12 V AC / 7.5 m /01 (Соединительный кабель 12В Переменный ток / 7.5 м / 01)	116			

Артикул	Описание	Стр.	Артикул	Описание	Стр.
50889	Lava 30-10 E	33	53834	SPA 22-23	86
50890	Lava 45-10 E	33	53835	SPA 22-33	86
51069	LED Modul II 960 / DMX / 02 (Светодиодный модуль LED Modul II 960 / DMX / 02)	18	53839	SPA 35-23	86
51108	Liner clamping flange 70 T (Зажимной фланец для пленки 70 T)	182	53845	SPA 58-23	86
57474	Liner clamping flange 100 T KD (Зажимной фланец для пленки 100 T KD)	113	53846	SPA 58-33	86
57473	Liner clamping flange 70 T KD (Зажимной фланец для пленки 70 T KD)	113	53852	SPA 100-13	86
51117	Liner clamping flange 100 T (Зажимной фланец для пленки 100 T)	182	53854	SPA 100-33	86
54034	LunAqua 10	102	53858	SPA 162-1-13	86
50366	LunAqua 10 LED /01	100	53859	SPA 162-13	86
57427	LunAqua 5.1	104	53860	SPA 162-2-23	86
50365	MIDI II 1.1 кВт / 230 В	62	53864	SPA 280-1-13	86
50370	MIDI II 2.2 кВт / 400 В	62	53865	SPA 280-13	86
50371	MAXI II 4.0 кВт / 400 В	62	53866	SPA 280-2-23	86
50372	MIDI II 2 HP / 1 P / 230 В	62	52981	Spiral hose green 1 1/2". 25 m (Спиральный шланг зеленый 1 1/2" 25 м)	149
50374	MAXI II 5 HP / 3 P / 230 В	62	36500	Spiral hose green 2". 20 m (Спиральный шланг зеленый 2" 20 м)	149
50702	Multi Directional Drive II /DMX/02 (Многонаправленная система II /DMX/02)	18	57466	Standpipe 100/500 T (Труба 100/500 T)	186
52219	Mylar lace 4/025 (Майларовые нити 4/025)	56	50272	StrataFlo II 2 HP 230 В / 1 P / 60 Гц	144
52218	Mylar lace nozzle 22 MS (Насадка для нитевидного фонтана 22 MS)	56	50274	StrataFlo II 5 HP 230 В / 3 P / 60 Гц	144
52220	Mylar lace weight 20/100 MS (Груз для майларовых нитей 20/100 MS)	56	51082	Suction filter basket 200/100/15 E (Фильтрующая сетчатая корзина 200/100/15 E)	192
50477	NozzleChamber Single (Блок грунтовой установки Single)	180	51083	Suction filter basket 200/166/20 E (Фильтрующая сетчатая корзина 200/166/20 E)	192
50478	NozzleChamber Vario (Блок грунтовой установки Vario)	180	51084	Suction filter basket 200/250/25 E (Фильтрующая сетчатая корзина 200/250/25 E)	192
51120	Overfl. wall-inst. comb. armature 100 E (Переливная арматура для установки в стене 100 E)	191	51753	Suction filter basket 350/185/80/100E (Фильтрующая сетчатая корзина 350/185/80/100E)	192
57469	Overflow/drain armature 70/1000 T (Переливная / Сливная арматура 70/1000 T)	184	54755	Suction filter basket 350/350/125 E (Фильтрующая сетчатая корзина 350/350/125 E)	192
57463	Overflow/drain armature 100/1000 T (Переливная / Сливная арматура 100/1000 T)	184	51756	Suction filter basket 600/280/150/200E (Фильтрующая сетчатая корзина 600/280/150/200E)	192
52602	Overflow/return box 100 E (Переливной/возвратный бак 100 E)	190	55843	Supplemental electrode 2000-1 (Дополнительный электрод 2000 -1)	132
51062	OxyPool 9,9 %	164	51341	Switchgear EL 100 W (Распределительный щит EL 100 W)	122
57468	Plug 70 T (Заглушка 70 T)	182	51342	Switchgear EL 101 W (Распределительный щит EL 101 W)	122
57462	Plug 100 T (Заглушка 70 T)	182	51343	Switchgear EL 110 W (Распределительный щит EL 110 W)	122
57075	PondJet	60	51344	Switchgear EL 111 W (Распределительный щит EL 111 W)	122
54019	PondJet	60	51015	Swivel connection 10 Silver (Поворотное соединение 10 Silver)	194
50492	PowerBox 12 V AC/01 (Блок питания 12В Переменный ток/01)	116	51016	Swivel connection 15 Silver (Поворотное соединение 15 Silver)	194
50493	PowerBox 24 V DC/01 (Блок питания 24 В Постоянный ток/01)	116	51017	Swivel connection 20 Silver (Поворотное соединение 20 Silver)	194
51064	ProfiClear Classic coarse debris extrac. (Грязеуловитель ProfiClear Classic)	150	50378	Trumpet Jet 30	40
51065	ProfiClear Classic filter foam module (Модуль с фильтровальными губками ProfiClear Classic)	150	51334	Underwater cable connector T 3 (Подводная клеммная коробка T 3)	114
51066	ProfiClear Classic phosphate binder mod. (Фосфат-связывающий модуль ProfiClear Classic)	150	50720	Underwater LED Driver /DMX/02 (Погружной светодиодный драйвер /DMX/02)	98
51061	ProfiClear Classic pump chamber (насосная камера ProfiClear Classic)	150	50733	Underwater power supply 250 / 24 V /01 (Погружной блок питания 250 / 24 В /01)	120
50775	ProfiClear Premium drum filter gravity (барабанный фильтр гравитационного типа ProfiClear Premium)	150	50401	Underwater transformer UST 150 /01 (Погружной трансформатор UST 150 /01)	120
50773	ProfiClear Premium drum filter pump-fed (барабанный фильтр напорного типа ProfiClear Premium)	150	50517	Underwater transformer UST 150 /A/01 (Погружной трансформатор UST 150 /A/01)	120
50771	ProfiClear Premium Individual Module (Отдельный модуль ProfiClear Premium)	150	55721	USP 412 W	82
50772	ProfiClear Premium Moving Bed Module (Модуль с подвижным слоем ProfiClear Premium)	150	55720	USP 413 D	82
50947	ProfiClear Premium replacem. sieve 150 µ (Запасное сито ProfiClear Premium 150 мкм)	156	55727	USP 512 W	82
50717	ProfiLux LED 320 /DMX/02	92	55726	USP 513 D	82
50718	ProfiRing LED 320 /DMX/02	94	55732	USP 662 W	82
50719	ProfiPlane LED 320 /DMX/02	96	55731	USP 663 D	82
56133	ProfiLux 101 E	102	55735	USP 813 D	82
50367	ProfiLux LED 370 12 В /01	100	56506	USP H 673 D	82
50474	ProfiLux LED 370 24 В /01	100	56734	USP Classic 200	80
57134	ProfiSkim 100	168	52904	UWS T 111	106
58960	Projects LM (Системы искусственных водоемов LM)	166	52909	UWS TS 111	106
51032	Reducing sleeve 15 x 10 (Редукционная муфта 15 x 10)	195	51446	UWS TN 508	104
51030	Reducing sleeve 20 x 15 (Редукционная муфта 20 x 15)	195	50136	Varionaut 90 24 В /DMX/02	70
56812	Reflector bulb PAR 38, 12 V, 100 W, 30° (Рефлекторная лампа PAR 38 12 В, 100 Вт, 30°)	105	50665	Varionaut 150 24 В /DMX/02	72
56636	Replacement bulb UVС 55 W (Запасная УФ лампа 55 Вт)	147	50343	Varionaut 150 /DMX/02	74
56737	Replacement foam blue BioTec 18 / 36 (Запасные синие фильтровальные губки BioTec 18 / 36)	149	50526	Varionaut 365 /DMX/02	76
56736	Replacement foam red BioTec 18 / 36 (Запасные красные фильтровальные губки BioTec 18 / 36)	149	50309	Varionaut 1 /A/DMX/01	70
51123	Return armature 200/100 T (Возвратная арматура 200/100 T)	186	50344	Varionaut 2 /A/DMX/01	74
50967	Rotating nozzle 5 - 15 E (Вращающаяся насадка 5 - 15 E)	42	50253	VarioSwitch 010a / 12 В	16
50473	Rotating nozzle 5 - 30 E (Вращающаяся насадка 5 - 30 E)	42	57472	VarioSwitch 010a / 24 В	16
50431	Sand filter D 600 (Песочный фильтр D 600)	160	50254	VarioSwitch 015a / 12 В	16
50432	Sand filter D 800 (Песочный фильтр D 800)	160	57435	VarioSwitch 015a / 24 В	16
50984	Schaumsprudler 35 - 10 E	44	50376	Vulcan 30	40
50986	Schaumsprudler 55 - 10 E	44	50766	Vulcan 43 - 3 silver	41
50987	Schaumsprudler 55 - 15 E	44	50977	Vulcan 300 / 19 - 8 silver	41
50768	Schaumsprudler 75 - 20 Silver	44	54921	Wall Skimmer (Скиммер для установки в стене водного резервуара)	162</

# ПЕРЕЧЕНЬ ПРОДУКЦИИ ДЛЯ ПОИСКА ПО АРТИКУЛЬНОМУ НОМЕРУ



Артикул	Описание	Стр.
11720	Соединительный кабель 24В Постоянный ток/15 м/01	116
11740	Соединительный кабель 12В Переменный ток/15м/01	116
12007	Штекерный разъем системной шины DMX/01	118
12368	Соединительный кабель DMX / 1.0 м /01	118
12369	Соединительный кабель DMX / 3.0 м /01	118
12371	Соединительный кабель DMX / 5.0 м /01	118
12372	Соединительный кабель DMX / 10.0 м /01	118
12373	Соединительный кабель DMX / 20.0 м /01	118
12374	Соединительный кабель 12 В AC / 3.0 м /01	116
12375	Соединительный кабель 12 В AC / 7.5 м /01	116
12552	Соединительный кабель 24 В DC / 3.0 м /01	116
12553	Соединительный кабель 24 В DC / 7.5 м /01	116
12762	Соединительный кабель 24 В DC / 1.0 м /01	116
12768	Соединительный кабель 12 В AC / 1.0 м /01	116
12807	Service Pack DMX/01	119
12808	Service Pack 12 В Переменный ток / 01	117
12810	Service Pack 24 В Постоянный ток / 01	117
36500	Спиральный шланг зеленый 2" 20 м	149
37143	Донный слив BD 100	151
50136	Varionaut 90 24 В /DMX/02	70
50175	Easy Control	124
50183	AirFlo 1.5 1.5 кВт / 230 В	144
50185	AirFlo 4.0 4.0 кВт / 400 В	144
50253	VarioSwitch 010a / 12 В	16
50254	VarioSwitch 015a / 12 В	16
50272	StrataFlo II 2 HP 230 В / 1 P / 60 Гц	144
50274	StrataFlo II 5 HP 230 В / 3 P / 60 Гц	144
50289	Easy Control	124
50309	Varionaut 1 /A/DMX/01	70
50343	Varionaut 150 /DMX/02	74
50344	Varionaut 2 /A/DMX/01	74
50345	JumpingJet Rainbow Star /DMX/01	12
50358	Соединительная кабельная коробка 14/М 20	114
50365	MIDI II 1.1 кВт / 230 В	62
50366	LunAqua 10 LED /01	100
50367	ProfiLux LED 370 12 В /01	100
50370	MIDI II 2.2 кВт / 400 В	62
50371	MAXI II 4.0 кВт / 400 В	62
50372	MIDI II 2 HP / 1 P / 230 В	62
50374	MAXI II 5 HP / 3 P / 230 В	62
50375	High Jet 30	32
50376	Vulcan 30	40
50377	Geyser Jet 30	32
50378	Trumpet Jet 30	40
50401	Погружной трансформатор UST 150 /01	120
50431	Песочный фильтр D 600	160
50432	Песочный фильтр D 800	160
50433	Наполнитель AFM	160
50434	Clear Fountain System	164
50473	Вращающаяся насадка 5 - 30 Е	42
50474	ProfiLux LED 370 24 В /01	100
50477	Блок грунтовой установки Single	180
50478	Блок грунтовой установки Vario	180
50479	Комплект подсветки MIDI/MAXI/AirFlo LED/01	66
50492	Блок питания 12В Переменный ток /01	116
50493	Блок питания 24 В Постоянный ток / 01	116
50500	Панель управления II 2 HP / 1 P	136
50502	Панель управления II 5 HP / 3 P	136
50517	Погружной трансформатор UST 150 /A/01	120
50523	Comet Prec 20 - 20 Silver	26
50524	насадка веер 10 - 20 - 6 Silver	19
50526	Varionaut 365 /DMX/02	76
50528	Jumping Jet Rainbow Flash II /DMX/02	14
50545	AquaActiv AiGo Universal 5 I	170
50549	AquaActiv AiGo Direct 5 I	170
50555	AquaActiv PondClear 5 I	170
50558	AquaActiv OptiPond 5 I	170
50561	AquaActiv SediFree 5 I	170
50562	BioKick CWS	170
50571	Профессиональный комплект для анализа воды AquaActiv Profi-Set	170
50596	WECS 1024	126
50597	WECS 2048	126
50665	Varionaut 150 24 В /DMX/02	72
50702	Многонаправленная система II /DMX/02	18
50717	ProfiLux LED 320 /DMX/02	92
50718	ProfiRing LED 320 /DMX/02	94
50719	ProfiPlane LED 320 /DMX/02	96
50720	Погружной светодиодный драйвер /DMX/02	98

Артикул	Описание	Стр.
50721	Comet 3 - 6 Silver	26
50722	Comet 5 - 10 Silver	26
50723	Comet 10 - 14 Silver	26
50724	Comet 15 - 17 Silver	26
50728	гибридный удлинительный кабель / 3 м	118
50733	Погружной блок питания 250 / 24 V /01	120
50762	Comet 5 - 8 Silver	26
50766	Vulcan 43 - 3 Silver	41
50767	Gushing nozzle 115 - 15 Silver	36
50768	Schaumsprudler 75 - 20 Silver	44
50771	Отдельный модуль ProfiClear Premium	150
50772	Модуль с подвижным слоем ProfiClear Premium	150
50773	барабанный фильтр напорного типа ProfiClear Premium	150
50775	барабанный фильтр гравитационного типа ProfiClear Premium	150
50786	Монтажное крепление для прожекторов	108
50884	Lava 25 - 5 E	33
50889	Lava 30-10 E	33
50890	Lava 45-10 E	33
50894	Водная сфера 900	34
50895	Водная сфера 1200	34
50896	Водная сфера 1500	34
50897	Водная полусфера 900	34
50898	Водная полусфера 1200	34
50899	Водная полусфера 1500	34
50911	Cascade 50 T	48
50912	Cascade 70 T	48
50915	Cascade 90 T	48
50916	Cascade 110 T	48
50917	Cascade 130 T	48
50946	Bitron Gravity 55 Вт	146
50947	Запасное сито ProfiClear Premium 150 мкм	156
50959	Comet 3 - 5 T	28
50960	Comet 3 - 6 T	28
50963	насадка Hollow Jet 130	30
50964	Comet 5 - 8 T	28
50965	Comet 5 - 10 T	28
50966	насадка Hollow Jet 68	30
50967	Вращающаяся насадка 5 - 15 Е	42
50968	Comet 10 - 12 T	28
50969	Comet 10 - 14 T	28
50970	Comet 15 - 17 T	28
50971	Comet 15 - 20 T	28
50973	насадка Hollow Jet 100	30
50977	Vulcan 300 / 19 - 8 Silver	41
50978	Подставка для прожектора	108
50984	Schaumsprudler 35 - 10 E	44
50986	Schaumsprudler 55 - 10 E	44
50987	Schaumsprudler 55 - 15 E	44
50991	Geyser 20 T	52
50992	Geyser 40 T	52
50993	Geyser 60 T	52
50994	Geyser 80 T	52
50995	Geyser 100 T	52
51015	Поворотное соединение 10 Silver	194
51016	Поворотное соединение 15 Silver	194
51017	Поворотное соединение 20 Silver	194
51018	Муфта бочонок 10 Silver	194
51019	Муфта бочонок 15 Silver	194
51020	Муфта бочонок 20 Silver	194
51021	Муфта бочонок 30 Silver	194
51022	Ниппель шестигранный 10 Silver	194
51023	Ниппель шестигранный 15 Silver	194
51024	Ниппель шестигранный 20 Silver	194
51025	Ниппель шестигранный 30 Silver	194
51026	Переходник G 10 / NPT 10 Silver	194
51027	Переходник G 15 / NPT 15 Silver	194
51028	Переходник G 20 / NPT 20 Silver	194
51029	Переходник G 30 / NPT 30 Silver	194
51030	Редукционная муфта 20 x 15	195
51032	Редукционная муфта 15 x 10	195
51033	Клапан-регулятор расхода 10	195
51034	Зонд Ph	164
51035	Зонд Redox	164
51036	Комплект буферных растворов для калировки	164
51038	Atlantis 100	79
51038	Комплект для установки системы JumpingJet Rainbow Star	195

Артикул	Описание	Стр.
51061	насосная камера ProfiClear Classic	150
51062	ОхуPool 9,9 %	164
51064	Грязеуловитель ProfiClear Classic	150
51065	Модуль с фильтровальными губками ProfiClear Classic	150
51066	Фосфат-связывающий модуль ProfiClear Classic	150
51069	Светодиодный модуль LED Modul II 960 / DMX / 02	18
51071	Комплект подсветки PondJet	66
51082	Фильтрующая сетчатая корзина 200/100/15 E	192
51083	Фильтрующая сетчатая корзина 200/166/20 E	192
51084	Фильтрующая сетчатая корзина 200/250/25 E	192
51093	Средство от водорослей ASS 100	164
51108	Зажимной фланец для пленки 70 T	182
51117	Зажимной фланец для пленки 100 T	182
51120	Переливная арматура для установки в стене 100 E	191
51123	Возвратная арматура 200/100 T	186
51141	Трубный проход для дна и стен 10-175 E	188
51142	Трубный проход для дна и стен 15-175 E	188
51143	Трубный проход для дна и стен 20-175 E	188
51145	Трубный проход для дна и стен F 10-175 E	188
51146	Трубный проход для дна и стен F 15-175 E	188
51147	Трубный проход для дна и стен F 20-175 E	188
51165	Шарнирное соединение 10	195
51334	Подводная клеммная коробка T 3	114
51341	Распределительный щит EL 100 W	122
51342	Распределительный щит EL 101 W	122
51343	Распределительный щит EL 110 W	122
51344	Распределительный щит EL 111 W	122
51394	Лампа галогенная с рефлектором белая 50 Вт, 30°	105
51446	UWS TN 508	104
51554	Электронный регулятор уровня воды 1	130
51556	Электромагнитный клапан 1/2" 24 В	130
51557	Электромагнитный клапан 1" 24 В	130
51559	Датчик уровня воды 20-3	132
51740	Кабельный ввод 2/15 E	112
51741	Кабельный ввод 1/10 E	112
51753	Фильтрующая сетчатая корзина 350/185/80/100E	192
51756	Фильтрующая сетчатая корзина 600/280/150/200E	192
51759	Водная сфера 2500	34
51760	Водная сфера 3500	34
51761	Водная сфера 6000	34
51762	Водная полусфера 2500	34
51763	Водная полусфера 3500	34
51764	Водная полусфера 6000	34
51838	Блок управления фонтана с датчиком силы ветра 3К	134
51973	Грязевая решетка 70 E	182
51974	Грязевая решетка 100 E	182
52004	Atlantis 350	81
52218	Насадка для нитевидного фонтана 22 MS	56
52219	Майларовые нити 4/025	56
52220	Груз для майларовых нитей 20/100 MS	56
52602	Переливной / возвратный бак 100 E	190
52790	Трубный проход для дна и стен 40-175 E	188
52904	UWS T 111	106
52909	UWS TS 111	106
52939	Лампа галогенная с рефлектором 50 Вт, 24° белая	103
52941	Лампа галогенная с рефлектором белая 75 Вт, 24°	103
52942	Лампа галогенная с рефлектором белая 100 Вт, 10°	103
52943	Лампа галогенная с рефлектором белая 100 Вт, 24°	103
52981	Спиральный шланг зеленый 1 1/2" 25 м	149
53013	Трубный проход для дна и стен F 40-175 E	188
53047	насадка веер 15 - 8 E	36
53056	насадка веер 10 - 6 E	36
53086	Впускная форсунка 15E	188
53428	Кварцевый песок	160
53834	SPA 22-23	86
53835	SPA 22-33	86
53839	SPA 35-23	86
53845	SPA 58-23	86
53846	SPA 58-33	86
53852	SPA 100-13	86
53854	SPA 100-33	86
53858	SPA 162-1-13	86
53859	SPA 162-13	86
53860	SPA 162-2-23	86
53864	SPA 280-1-13	86
53865	SPA 280-13	86
53866	SPA 280-2-23	86
53913	Анемометр K	134
53918	Датчик уровня воды 20-4	132
54019	PondJet	60
54034	LunAqua 10	102

Артикул	Описание	Стр.
54035	Галогенная лампа 35 Вт	103
54036	Галогенная лампа 50 Вт	103
54037	Галогенная лампа 75 Вт	103
54755	Фильтрующая сетчатая корзина 350/350/125 E	192
54921	Скиммер для установки в стене водного резервуара	162
55350	насадка Hollow Jet 130	30
55351	Автоматический механизм обратного промывания Eurotronik	160
55720	USP 413 D	82
55721	USP 412 W	82
55726	USP 513 D	82
55727	USP 512 W	82
55731	USP 663 D	82
55732	USP 662 W	82
55735	USP 813 D	82
55843	Дополнительный электрод 2000-1	132
55845	Датчик уровня воды 2000-3/5	132
55846	Электронный регулятор уровня воды 2	130
56133	ProfiLux 101 E	102
56506	USP H 673 D	82
56617	Aquarius Universal 5000	78
56636	Запасная УФ лампа 55 Вт	147
56734	USP Classic 200	80
56736	Запасные красные фильтровальные губки BioTec 18 / 36	149
56737	Запасные синие фильтровальные губки BioTec 18 / 36	149
56812	Рефлекторная лампа PAR 38 12 В, 100 Вт, 30°	105
56873	AquaMax Expert 20000	89
56874	AquaMax Expert 30000	89
56875	AquaMax Expert 40000	89
56902	Bitron C 110 W	146
57041	BT 2.2-40-4	84
57044	BT 1.5-50-4	84
57046	BT 4.0-50-4	84
57048	BT 1.1-65-4	84
57051	BT 3.0-80-4	84
57052	BT 4.0-80-4	84
57053	BT 5.5-80-4	84
57056	BT 7.5-100-4	84
57057	BT 11.0-100-4	84
57060	BT 15.0-125-4	84
57075	PondJet	60
57083	Комплект подсветки PondJet	66
57091	AquaMax Gravity Eco 10000	88
57092	AquaMax Gravity Eco 15000	88
57093	AquaMax Gravity Eco 20000	88
57097	Profinaut 6000	91
57129	BioTec ScreenMatic 36	148
57134	ProfiSkim 100	168
57427	LunAqua 5.1	104
57435	VarioSwitch 015a / 24 В	16
57462	Заглушка 100 T	182
57463	Переливная / Сливная арматура 100/1000 T	182
57464	Кабельный ввод 7/100 T	113
57465	Кабельный ввод 12/100 T	113
57466	Труба 100/500 T	186
57467	Закладной элемент 100 T	113
57468	(Заглушка 70 T	182
57469	Переливная / Сливная арматура 70/1000 T	184
57470	Кабельный ввод 4/70 T	113
57471	Закладной элемент 70 T	113
57472	VarioSwitch 010a / 24 В	16
57473	Зажимной фланец для пленки 70 T KD	113
57474	Зажимной фланец для пленки 100 T KD	113
57477	Сменная упаковка AquaActiv PhosLess	170
57479	AquaAir 250	142
57480	Скиммер 250	169
57486	Соединительная кабельная коробка 8/М 20	114
57487	AquaAir 250	142
57488	Скиммер 250	169
58904	AirNozzle	20
58960	Системы искусственных водоемов LM	166
58970	Насадка водный экран	38
58975	Flashwall	22
89012	Comet 3 - 6 T / NPT	28
89013	Comet 5 - 8 T / NPT	28
89014	Comet 5 - 10 T / NPT	28
89015	Comet 10 - 12 T / NPT	28
89016	Comet 10 - 14 T / NPT	28
89017	Comet 15 - 17 T / NPT	28
89018	Comet 15 - 20 T / NPT	28

Дополнительная информация

Перечень продукции для поиска по артикуль

## ПОЯСНИТЕЛЬНЫЕ ПРИМЕЧАНИЯ



Ожидается получение патента



Запатентован



**DMX** является протоколом передачи данных (Digital Multiplex - Цифровое уплотнение). Данная продукция может использовать однонаправленную систему передачи данных DMX.



**DMX/RDM** Сейчас системная шина DMX уже двухнаправленная. Это возможно благодаря RDM расширению протокола (Remote Device Management - Дистанционное управление устройствами). Данная продукция может использовать двухнаправленную систему передачи данных DMX. Технология соединения не изменилась (более подробная информация на странице 128).

**Plug and Spray** Данная специальная технология соединения позволяет исключить необходимость электромонтажного подключения вручную. Соедините штекер со штекерным разъемом и зафиксируйте подключение с помощью двух винтов для герметичности (IP68).

### Определение эксплуатационных качеств продукции

= не применяемый  
 = применяемый

Пресная вода	Вода из бассейна	Морская вода

### Качество воды

Значения	Пресная вода	Вода из бассейна	Морская вода
pH-Wert pH value Valeur pH Valor pH Величина pH	7.2 - 7.6	7.2 - 7.6	8.0
Härte Hardness Dureté Cloro libre Жесткость	8 - 15 DH	8 - 15 DH	20 - 30 DH
Freies Chlor Free chlorine Chlore libre Durezza Свободный хлор	< 0.3 мг/л	0.3 - 0.6 мг/л	< 0.3 мг/л
Chloridgehalt Chloride concentration Teneur en chlorure Contenido de cloruro Концентрация хлористых соединений	< 250 мг/л	< 200 мг/л	22000 мг/л
Salzgehalt Salinity Teneur en sel Contenido de sal Минерализация	—	—	< 4.0 %
Gesamt-trocken-rückstand total dry residue Résidu sec total Residuo seco total Общий сухой остаток	< 50 мг/л	< 50 мг/л	< 250 мг/л
Temperatur Temperature Température Temperatura Температура	4° - 35° C	4° - 30° C	4° - 20° C

## НОВЫЕ НАЗВАНИЯ ПРОДУКЦИИ с 01.01.2012

Артикульный номер	Предыдущее название	Новое название	Примечания
50367	Profilux LED 12 B /01	Profilux LED 370 12 B /01	Количество люмен в названии
50474	Profilux LED 24 B /01	Profilux LED 370 24 B /01	Количество люмен в названии
50136	Varionaut 1 24B / DMX / 01	Varionaut 90 24B / DMX / 02	Производительность л/мин
50665	Varionaut 2 24B / DMX / 02	Varionaut 150 24B / DMX / 02	Производительность л/мин
50343	Varionaut 2 / DMX / 02	Varionaut 150 / DMX / 02	Производительность л/мин
50526	Varionaut 3 / DMX / 02	Varionaut 365 / DMX / 02	Производительность л/мин
51165	SWIVEL, BALL JOINT 1" SS	Ball Joint 10	
50376	Grand Vulcan 3"	Vulcan 30	
50378	Trumpet Jet 3"	Trumpet Jet 30	
50375	High Jet 3"	High Jet 30	
50377	Geysier Jet 3"	Geysier Jet 30	
54921	OASE-SKIMMER TYP 250 E	Скиммер для установки в стене	
56734	USP Classic 70	USP Classic 200	Производительность л/мин
52004	Atlantis 200	Atlantis 350	Производительность л/мин

## Список сокращений

A . . . . .Площадь	MA . . . . .Материал
AF . . . . .Поверхность фильтра	MBD . . . . .Минимальный диаметр бассейна
ASW . . . . .Угол свечения	n . . . . .Скорость
b, b1, b2, b3 . . . . .Ширина	O . . . . .Поверхность
d, d1, d2, d3 . . . . .Диаметр	p . . . . .Давление
Da . . . . .Внешний диаметр	P . . . . .Мощность
DAS . . . . .Диаметр струи на выходе насадки	PH . . . . .Высота параболы
DD . . . . .Диаметр напорного соединения	PH% . . . . .Процентная высота параболы
DDB . . . . .Необходимое давление для насадки	PN . . . . .Номинальное давление
DDG . . . . .Диаметр насадки (максимальный)	PW . . . . .Ширина параболы
Di . . . . .Внутренний диаметр	Q . . . . .Пропускная способность, расход, объем подачи
DID . . . . .Диаметр инжекторной насадки	r . . . . .Радиус
DN . . . . .Номинальный диаметр	R . . . . .Электрическое сопротивление
DNa . . . . .Номинальный диаметр на выходе	RRW . . . . .Сопротивление трубопровода по длине
DNe . . . . .Номинальный диаметр на входе	SB . . . . .Ширина разъема
DS . . . . .Диаметр всасывающего соединения	SL . . . . .Длина разъема
DAW . . . . .Угол регулирования насадки	SPB . . . . .Ширина струи
DSD . . . . .Диаметр разбрызгивания насадки	s . . . . .Толщина
DWB . . . . .Необходимое количество воды для насадки	t . . . . .Время, временной интервал, продолжительность
E . . . . .Сила света	U . . . . .Напряжение
FH . . . . .Высота фонтана	v . . . . .Скорость потока
FL . . . . .Фланец	V= . . . . .Постоянный ток
G . . . . .Резьба	w . . . . .Уровень воды
GW . . . . .Вес	x, x1, x2, x3 . . . . .Общее расстояние
h, h1, h2, h3 . . . . .Высота	z . . . . .Общее количество
H . . . . .Высота нагнетания насоса	za . . . . .Количество выходов
I . . . . .Сила тока	zd . . . . .Количество насадок
I . . . . .Интенсивность света	ze . . . . .Количество вводов
l, l1, l2, l3 . . . . .Длина	zl . . . . .Количество отверстий
KD . . . . .Диаметр чаши	zp . . . . .Количество насосов
KH . . . . .Высота чаши	zs . . . . .Количество светильников
LW . . . . .Проходное сечение	



### Фонтаны и озера (международная классификация, планирование заказов)

Артикул	Наименование	Упаковка	Артикул	Наименование	Упаковка
50338	BEST LED /DMX/01	5	51006	Фонтанное кольцо 1000/36/4	1
57038	BT 0.55-40-4	1	51008	Фонтанное кольцо 1500/54/4	1
57039	BT 0.75-40-4	1	51010	Фонтанное кольцо 2000/72/4	1
57040	BT 1.1-40-4	1	51002	Фонтанное кольцо 500/18/4	1
57043	BT 1.1-50-4	1	51004	Фонтанное кольцо 750/24/4	1
57049	BT 1.5-65-4	1	50972	Насадка Hollow Jet HS 70/3.5 E	1
57058	BT 15.0-100-4	1	50212	Комплект подсветки FlexyJet	1
57059	BT 18.5-100-4	1	50360	Соединительная кабельная коробка 10/M 20/Trafo	2
57061	BT 18.5-125-4	1	57485	Соединительная кабельная коробка 4/M 32	2
57050	BT 2.2-80-4	1	50892	Lava 100-15 E	3
57062	BT 22.0-125-4	1	50891	Lava 60 - 10 E	3
57042	BT 3.0-40-4	1	50334	NozzleStar LED /DMX/01	5
57045	BT 3.0-50-4	1	53853	SPA 100-23, 3 x 400В / 50Гц, YD (звезда-треугольник), 7,5кВт	1
57055	BT 5.5-100-4	1	53836	SPA 22-43, 3 x 400В / 50Гц, 2,2кВт	1
57047	BT 5.5-50-4	1	53840	SPA 35-33, 3 x 400В / 50Гц, 3,0кВт	1
57054	BT 7.5-80-4	1	53841	SPA 35-43, 3 x 400В / 50Гц, 4,0кВт	1
56129	Синие светофильтры, LunAqua 10	10	53847	SPA 58-43, 3 x 400В / 50Гц, YD (звезда-треугольник), 7,5кВт	1
56131	Зеленые светофильтры, LunAqua 10	10	50336	TwinStar LED /DMX/01	5
56132	Красные светофильтры, LunAqua 10	10	56502	USP H 422 Вт, 1 x 230 В / 50 Гц, 0,92 кВт	2
56130	Желтые светофильтры, LunAqua 10	10	56503	USP H 423 D, 3 x 400 В / 50 Гц, 0,98 кВт	2
51440	Светофильтры для UWS TN 508, синие	10	56504	USP H 522 Вт, 1 x 230 В / 50 Гц, 1,27 кВт	2
51442	Светофильтры для UWS TN 508, зеленые	10	56505	USP H 523 D, 3 x 400 В / 50 Гц, 1,28 кВт	2
51439	Светофильтры для UWS TN 508, красные	10	57288	UWS K 300	10
51441	Светофильтры для UWS TN 508, желтые	10	51984	Рефлекторная лампа PAR56, 12В, 300Вт, 36-18°	10
56780	Comet 10 - 12 Т длинная	5	50999	Vulkan 200/19-6 Т	2
50218	Comet 10 - 14 Т длинная	5			
50957	Comet 3 - 3 Т	20			
50958	Comet 3 - 4 Т	20			
50143	FlexyJet 6	1			

### БЫСТРЫЙ ПОИСК КОММЕРЧЕСКОЙ ПРОДУКЦИИ OASE

Артикул	Наименование	Пресная вода	Вода из бассейна	Морская вода	220-240 В	400 В	110-120 В	50 Гц	60 Гц	12 В Переменный ток	24 В Постоянный ток	DMX	DMX/RDM	Plug and Spray	Стр.
<b>Насадки</b>															
58904	AirNozzle														20
50911	Cascade 50 T														48
50912	Cascade 70 T														48
50915	Cascade 90 T														48
50916	Cascade 110 T														48
50917	Cascade 130 T														48
50721	Comet 3 - 6 Silver														26
50762	Comet 5 - 8 Silver														26
50722	Comet 5 - 10 Silver														26
50723	Comet 10 - 14 Silver														26
50724	Comet 15 - 17 Silver														26
50523	Comet Prec 20 - 20 Silver														26
50959	Comet 3 - 5 T														28
50960	Comet 3 - 6 T														28
50964	Comet 5 - 8 T														28
50965	Comet 5 - 10 T														28
50968	Comet 10 - 12 T														28
50969	Comet 10 - 14 T														28
50970	Comet 15 - 17 T														28
50971	Comet 15 - 20 T														28
89012	Comet 3 - 6 T / NPT														28
89013	Comet 5 - 8 T / NPT														28
89014	Comet 5 - 10 T / NPT														28
89015	Comet 10 - 12 T / NPT														28
89016	Comet 10 - 14 T / NPT														28
89017	Comet 15 - 17 T / NPT														28
89018	Comet 15 - 20 T / NPT														28
53056	Насадка веер 10 - 6 E														36
53047	Насадка веер 15 - 8 E														36
58975	Flashwall														22
50991	Geyser 20 T														52
50992	Geyser 40 T														52
50993	Geyser 60 T														52
50994	Geyser 80 T														52
50995	Geyser 100 T														52
50377	Geyser Jet 30														32
50767	Насадка Волна 115 - 15 Silver														36
50375	High Jet 30														32
50966	Насадка Hollow Jet 68														30
50973	Насадка Hollow Jet 100														30
55350	Насадка Hollow Jet 130														30
50963	Насадка Hollow Jet 130														30
50528	JumpingJet Rainbow Flash II /DMX/02														14
50345	JumpingJet Rainbow Star /DMX/01														12
50884	Lava 25 - 5 E														33
50889	Lava 30-10 E														33
50890	Lava 45-10 E														33
51069	Светодиодный модуль LED Modul II 960 / DMX / 02														18
50702	Многонаправленная система II /DMX/02														18
52219	Майларовые нити 4/025														56
	Насадка для нитевидного фонтана 22 MS														56
52220	Груз для майларовых нитей 20/100 MS														56
50967	Вращающаяся насадка 5 - 15 E														42
50473	Вращающаяся насадка 5 - 30 E														42
50984	Schaumsprudler 35 - 10 E														44
50986	Schaumsprudler 55 - 10 E														44
50987	Schaumsprudler 55 - 15 E														44
50768	Schaumsprudler 75 - 20 Silver														44
50378	Trumpet Jet 30														40
50253	VarioSwitch 010a / 12 B														16
57472	VarioSwitch 010a / 24 B														16



Артикул	Наименование	Пресная вода	Вода из бассейна	Морская вода	220-240 В	400 В	110-120 В	50 Гц	60 Гц	Переменный ток	24 В Постоянный ток	DMX	DMX/RDM	Plug and Spray	Стр.
12371	Соединительный кабель DMX / 5,0 м /01														118
12372	Соединительный кабель DMX / 10,0 м /01														118
12373	Соединительный кабель DMX / 20,0 м /01														118
50175	Easy Control														124
50289	Easy Control														124
51554	Электронный регулятор уровня воды 1														130
55846	Электронный регулятор уровня воды 2														130
12007	Штекерный разъем системной шины DMX/01														118
50728	Гибридный удлинительный кабель / 3,0 м														118
57486	Соединительная кабельная коробка 8/М 20														114
50358	Соединительная кабельная коробка 14/М 20														114
57473	Зажимной фланец для пленки 70 T KD														113
57474	Зажимной фланец для пленки 100 T KD														113
50492	Блок питания 12 В Переменный ток /01														116
50493	Блок питания 24 В Постоянный ток /01														116
12808	Service Pack 12 В Переменный ток /01														117
12810	Service Pack 24 В Постоянный ток /01														117
12807	Service Pack DMX/01														119
51556	Электромагнитный клапан 1/2" 24 В														130
51557	Электромагнитный клапан 1" 24 В														130
55843	Дополнительный электрод 2000-1														132
51341	Распределительный щит EL 100 W														122
51342	Распределительный щит EL 101 W														122
51343	Распределительный щит EL 110 W														122
51344	Распределительный щит EL 111 W														122
51334	Подводная клеммная коробка Т 3														114
50733	Погружной блок питания 250 / 24 В /01														120
50401	Погружной трансформатор UST 150 /01														120
50517	Погружной трансформатор UST 150 /A/01														120
55845	Датчик уровня воды 2000-3/5														132
51559	Датчик уровня воды 20-3														132
53918	Датчик уровня воды 20-4														132
50596	WECS 1024														126
50597	WECS 2048														126
51838	Блок управления фонтана с датчиком силы ветра 3 K														134
<b>Качество воды</b>															
50433	Наполнитель AFM														160
50183	AirFlo 1,5 кВт / 230 В														144
50185	AirFlo 4,0 кВт / 400 В														144
51093	Средство от водорослей ASS 100														164
50549	AquaActiv AIgo Direct 5 л														170
50545	AquaActiv AIgo Universal 5 л														170
50558	AquaActiv OptiPond 5 л														170
57477	Сменная упаковка AquaActiv PhosLess														170
50561	AquaActiv SediFree 5 л														170
50571	Профессиональный комплект для анализа воды AquaActiv Profi-Set														170
57479	AquaAir 250														142
57487	AquaAir 250 / A														142
55351	Автоматический механизм обратного промывания Eurotronik														160
57129	BioTec ScreenMatic 36														148
56902	Bitron C 110 Вт														146

Артикул	Наименование	Пресная вода	Вода из бассейна	Морская вода	220-240 В	400 В	110-120 В	50 Гц	60 Гц	Переменный ток	24 В Постоянный ток	DMX	DMX/RDM	Plug and Spray	Стр.
50946	Bitron Gravity 55 Вт														146
37143	Донный слив BD 100														151
51036	Комплект буферных растворов для калибровки														164
50434	Clear Fountain System														164
58960	Clear Lake System 250/500														166
58960	Clear Lake System 5000/20000														166
53428	Кварцевый песок														160
51062	ОхуPool														164
51064	Грязеуловитель ProfiClear Classic														150
51065	Модуль с фильтровальными губками ProfiClear Classic														150
51066	Фосфат-связывающий модуль ProfiClear Classic														150
51061	Насосная камера ProfiClear Classic														150
50775	Барабанный фильтр гравитационного типа ProfiClear Premium														150
50773	Барабанный фильтр напорного типа ProfiClear Premium														150
50771	Отдельный модуль ProfiClear Premium														150
50772	Модуль с подвижным слоем ProfiClear Premium														150
57134	ProfiSkim 100														168
56636	Запасная УФ лампа 55 Вт														147
56737	Запасные синие фильтровальные губки BioTec 18 / 36														149
56736	Запасные красные фильтровальные губки BioTec 18 / 36														149
50431	Песочный фильтр D 600														160
50432	Песочный фильтр D 800														160
57480	Скиммер 250														169
57488	Скиммер 250/A														169
51034	Зонд Ph														164
51035	Зонд Redox														164
52981	Спиральный шланг зеленый 1 1/2", 25 м														149
36500	Спиральный шланг зеленый 2", 20 м														149
50272	StrataFlo 2 2HP														144
50274	StrataFlo 2 5HP / 3-фазный														144
54921	Скиммер для установки в стене														162
<b>Дополнительное оборудование</b>															
51026	Переходник G 10 / NPT 10														194
51027	Переходник G 15 / NPT 15														194
51028	Переходник G 20 / NPT 20														194
51029	Переходник G 30 / NPT 30														194
51165	Шарнирное соединение 10														195
51973	Грязевая решетка 70 E														182
51974	Грязевая решетка 100 E														182
51141	Трубный проход для дна и стен 10-175 E														188
51142	Трубный проход для дна и стен 15-175 E														188
51143	Трубный проход для дна и стен 20-175 E														188
52790	Трубный проход для дна и стен 40-175 E														188
51145	Трубный проход для дна и стен F 10-175 E														188
51146	Трубный проход для дна и стен F 15-175 E														188
51147	Трубный проход для дна и стен F 20-175 E														188
53013	Трубный проход для дна и стен F 40-175 E														188
51033	Клапан-регулятор расхода 10														195
51022	Ниппель шестигранный 10 Silver														194
51023	Ниппель шестигранный 15 Silver														194
51024	Ниппель шестигранный 20 Silver														194
51025	Ниппель шестигранный 30 Silver														194



Артикул	Наименование	Пресная вода	Вода из бассейна	Морская вода	220-240 В	400 В	110-120 В	50 Гц	60 Гц	Переменный ток	24 В Постоянный ток	DMX	DMX/RDM	Plug and Spray	Стр.
53086	Впускная форсунка 15 E	☑	☑	☐	☐	☐	☐	☐	☐	☐	☐	☐	☐	☐	188
51058	Комплект для установки системы JumpingJet Rainbow Star	☑	☐	☐	☐	☐	☐	☐	☐	☐	☐	☐	☐	☐	195
51108	Зажимной фланец для пленки 70 T	☑	☐	☐	☐	☐	☐	☐	☐	☐	☐	☐	☐	☐	182
51117	Зажимной фланец для пленки 100 T	☑	☐	☐	☐	☐	☐	☐	☐	☐	☐	☐	☐	☐	182
50477	Блок грунтовой установки Single	☑	☑	☐	☐	☐	☐	☐	☐	☐	☐	☐	☐	☐	182
50478	Блок грунтовой установки Vario	☑	☑	☐	☐	☐	☐	☐	☐	☐	☐	☐	☐	☐	182
51120	Переливная арматура для установки в стене 100 E	☑	☐	☐	☐	☐	☐	☐	☐	☐	☐	☐	☐	☐	191
57469	Переливная / Сливная арматура 70/1000 T	☑	☐	☐	☐	☐	☐	☐	☐	☐	☐	☐	☐	☐	184
57463	Переливная / Сливная арматура 100/1000 T	☑	☐	☐	☐	☐	☐	☐	☐	☐	☐	☐	☐	☐	184
52602	Переливной / возвратный бак 100 E	☑	☐	☐	☐	☐	☐	☐	☐	☐	☐	☐	☐	☐	190
57468	Заглушка 70 T	☑	☐	☐	☐	☐	☐	☐	☐	☐	☐	☐	☐	☐	182
57462	Заглушка 100 T	☑	☐	☐	☐	☐	☐	☐	☐	☐	☐	☐	☐	☐	182
51032	Редукционная муфта 15 x 10	☑	☑	☑	☐	☐	☐	☐	☐	☐	☐	☐	☐	☐	195
51030	Редукционная муфта 20 x 15	☑	☑	☑	☐	☐	☐	☐	☐	☐	☐	☐	☐	☐	195
51123	Возвратная арматура 200/100 T	☑	☐	☐	☐	☐	☐	☐	☐	☐	☐	☐	☐	☐	186
51018	Муфта бочонок 10 Silver	☑	☑	☑	☐	☐	☐	☐	☐	☐	☐	☐	☐	☐	194
51019	Муфта бочонок 15 Silver	☑	☑	☑	☐	☐	☐	☐	☐	☐	☐	☐	☐	☐	194
51020	Муфта бочонок 20 Silver	☑	☑	☑	☐	☐	☐	☐	☐	☐	☐	☐	☐	☐	194
51021	Муфта бочонок 30 Silver	☑	☑	☑	☐	☐	☐	☐	☐	☐	☐	☐	☐	☐	194
57466	Труба 100/500 T	☑	☐	☐	☐	☐	☐	☐	☐	☐	☐	☐	☐	☐	186
51082	Фильтрующая сетчатая корзина 200/100/15 E	☑	☐	☐	☐	☐	☐	☐	☐	☐	☐	☐	☐	☐	192
51083	Фильтрующая сетчатая корзина 200/166/20 E	☑	☐	☐	☐	☐	☐	☐	☐	☐	☐	☐	☐	☐	192
51084	Фильтрующая сетчатая корзина 200/250/25 E	☑	☐	☐	☐	☐	☐	☐	☐	☐	☐	☐	☐	☐	192
51753	Фильтрующая сетчатая корзина 350/185/80/100E	☑	☐	☐	☐	☐	☐	☐	☐	☐	☐	☐	☐	☐	192
54755	Фильтрующая сетчатая корзина 350/350/125 E	☑	☐	☐	☐	☐	☐	☐	☐	☐	☐	☐	☐	☐	192
51756	Фильтрующая сетчатая корзина 600/280/150/200E	☑	☐	☐	☐	☐	☐	☐	☐	☐	☐	☐	☐	☐	192
51015	Поворотное соединение 10 Silver	☑	☑	☐	☐	☐	☐	☐	☐	☐	☐	☐	☐	☐	194
51016	Поворотное соединение 15 Silver	☑	☑	☐	☐	☐	☐	☐	☐	☐	☐	☐	☐	☐	194
51017	Поворотное соединение 20 Silver	☑	☑	☐	☐	☐	☐	☐	☐	☐	☐	☐	☐	☐	194



**Официальный партнер авторизованного  
дистрибьютора "OASE" на территории России:**

**ООО "СИТИ ЭКСКЛЮЗИВ"**

**г. Москва, м. ВДНХ, ул. Касаткина 3а**

**телефон: +7 (495) 504-61-37, +7 (495) 585-99-87**

**E-mail: [info@prudov.net](mailto:info@prudov.net)**

**[www.prudov.net](http://www.prudov.net)**