

B5AD1218

Подводный светодиодный накладной
RGB светильник для фонтанов и бассейнов

1. Общие указания

1.1. Светодиодный светильник B5AD1218 предназначен для подсветки фонтанов и бассейнов и рассчитан для работы в сети постоянного напряжения DC24V.

1.2. При соблюдении правил эксплуатации, светодиодный светильник имеет длительный срок службы.

1.3. Светодиодный светильник имеет степень защиты IP68 и пригоден для использования в воде.

1.4. Данный паспорт содержит технические данные, комплект поставки, устройство изделия и способ подготовки к работе.

2. Требования по технике безопасности

2.1. Все работы по установке и техническому обслуживанию должны проводиться квалифицированным персоналом, имеющим допуск на проведения данного вида работ!

2.2. При соединении светодиодных светильников между собой, с блоком питания и контроллером обратите внимание на надежность, прочность и герметичность электрических соединений, т.к. от этого зависит бесперебойность и долговечность их работы.

2.3. Суммарная мощность подключенных светодиодных светильников в одну цепь не должна превышать номинальной мощности блока питания! Для стабильной и надежной работы необходимо устанавливать блок питания с запасом мощности 10-15%.

2.4. При подключении светодиодных светильников к блоку питания соблюдайте полярность +/-, в противном случае светильник может выйти из строя.

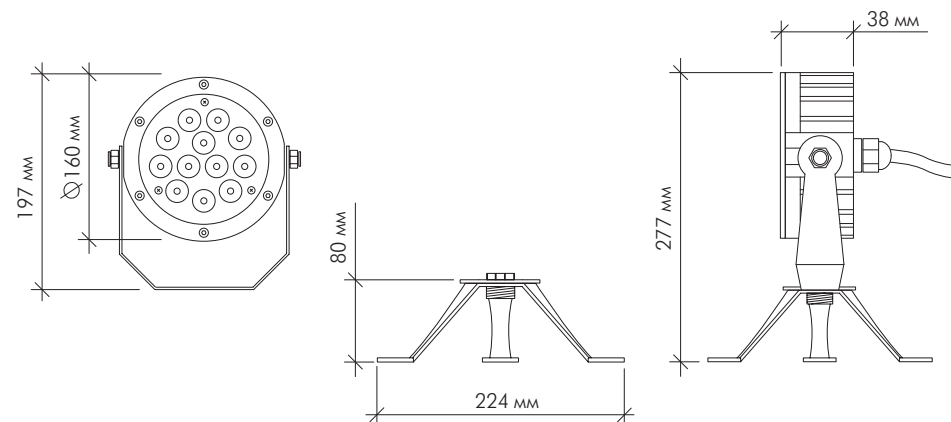
3. Комплект поставки

- 3.1. Светодиодный светильник – 1 шт.
- 3.2. Крепеж - 1 шт.
- 3.3. Паспорт изделия – 1 шт.
- 3.4. Упаковка – 1 шт.

4. Техническое описание

Напряжение питания	DC24V
Потребляемая мощность	24W
Количество светодиодов	12LED
Угол свечения	45°
Срок службы	50 000 часов
Степень защиты	IP68
Рабочая температура	-20 °C...+40 °C

Габаритные размеры



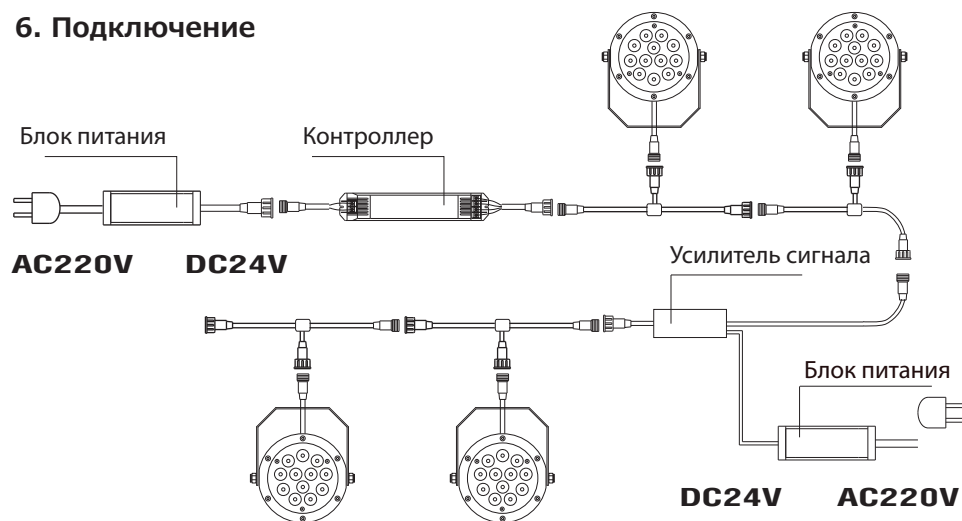
5. Установка

- 5.1. Выберите место для установки.
- 5.2. Подготовьте поверхность, на которую будет установлен светодиодный светильник.
- 5.3. Соберите цепь из необходимого количества светильников, подключите блоки питания, контроллеры и усилители сигнала, как показано на схеме подключения (см. п.6).
- 5.4. Соедините цепь с сетевыми проводами.

Внимание! Запрещается техническое обслуживание светодиодного светильника во включенном состоянии! Для обслуживания светильника выключайте электропитание!

- Светильники нельзя использовать без воды во включенном состоянии более 10 минут.
- **При коммутации светильников рекомендуется использование монтажных боксов со степенью защиты IP68 и специальных гермовводов.**
- Кислотность воды не должна превышать уровня PH8.3.
- Рекомендуемое расстояние от блока питания до первой цепи не более 2-5 метров
- Не рекомендуется разбирать светильник
- Перед установкой светильника проверьте, чтобы герметизация не была нарушена.
- **Светильники нельзя погружать на глубину более 100 см.**
- Перед подключением внимательно прочитайте инструкцию по установке и эксплуатации светильника.
- RGB - светильники работают через специальные контроллеры, предназначенные для работы со светодиодами.

6. Подключение



Внимание:

1. Если контроллер не позволяет подключить необходимое количество светильников, используется усилитель сигнала.
2. Максимальное количество светильников, подключенных в одну цепь зависит от мощности блока питания, контроллера и сечения проводов.

7. Хранение

- 7.1. При погрузке и перевозке должны соблюдаться меры предосторожности, исключающие механические повреждения.

8. Техническое обслуживание

- 8.1. При очистке загрязненного светильника не допускать использования растворителей и других агрессивных моющих средств.

9. Гарантийные обязательства

- 9.1. Гарантийный срок эксплуатации 12 месяцев со дня продажи светодиодного светильника через розничную сеть, при соблюдении потребителем условий установки, эксплуатации, транспортировки и хранения.
- 9.2. В случае обнаружения неисправности или выхода светодиодного светильника из строя, не по вине покупателя, до истечения гарантийного срока следует обратиться в магазин, продавший светильник.
- 9.3. Гарантия НЕ распространяется на: светодиодные светильники используемые не по назначению; светодиодные светильники, имеющие механические и иные повреждения.
- 9.4. Возврат светодиодного светильника осуществляется только в заводской упаковке без механических повреждений и при полной комплектации.
- 9.5. Гарантийные обязательства выполняются продавцом при предъявлении покупателем заполненного гарантийного талона и кассового чека.

ДАТА ПРОДАЖИ _____

Печать магазина

Производитель: MAYSUN ENTERPRISE LTD
 Адрес: г. Чангша, р-н Фужун, ул. Чечжан Вэйлу,
 мкр-н Вансян Синтян, д. 5, 1607
 Сделано в Китае



AG88